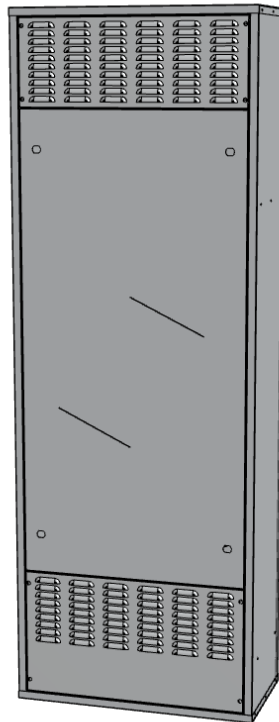


MANUALE INSTALLAZIONE USO E MANUTENZIONE



CASSAFORMA HRP DOMO EXT

INDICE

1	GENERALITA'	2
2	INSTALLAZIONE	3
3	NOTE ED INFORMAZIONI MANUTENZIONE	8
	NOTE	8

1 GENERALITA'

1.1 INTRODUZIONE

Questo manuale è stato concepito con l'obiettivo di rendere il più semplice possibile l'installazione e la gestione del prodotto acquistato;

Leggendo ed applicando i suggerimenti di questo manuale, potrete ottenere le migliori prestazioni del prodotto acquistato.

Desideriamo ringraziarvi per la scelta effettuata con l'acquisto del nostro prodotto.

Leggere attentamente il presente fascicolo prima di effettuare qualsiasi operazione sul prodotto

Non si deve installare l'unità, né eseguire su di essa alcun intervento, se prima non si è accuratamente letto e compreso questo manuale in tutte le sue parti. In particolare occorre adottare tutte le precauzioni elencate nel manuale.

La documentazione a corredo dell'unità deve essere consegnata al responsabile dell'impianto affinché la conservi con cura (almeno 10 anni) per eventuali future assistenze, manutenzioni e riparazioni.

L'installazione dell'unità deve tenere conto sia delle esigenze prettamente tecniche per il buon funzionamento, sia di eventuali legislazioni locali vigenti che di specifiche prescrizioni.

Assicurarsi che alla consegna dell'unità, non vi siano segni evidenti di danni causati dal trasporto. In tal caso indicarlo sulla bolla di consegna.

Il presente manuale rispecchia lo stato della tecnica al momento della commercializzazione della macchina e non può essere ritenuto inadeguato perché successivamente aggiornato in base a nuove esperienze. Il Costruttore si riserva il diritto di aggiornare la produzione ed i manuali, senza l'obbligo di aggiornamento dei precedenti, se non in casi eccezionali.

Contattare l'Ufficio Commerciale del Costruttore per ricevere ulteriori informazioni o aggiornamenti della documentazione tecnica e per qualsiasi proposta di miglioramento del presente manuale. Tutte le segnalazioni pervenute saranno rigorosamente vagliate.

1.2 REGOLE FONDAMENTALI DI SICUREZZA

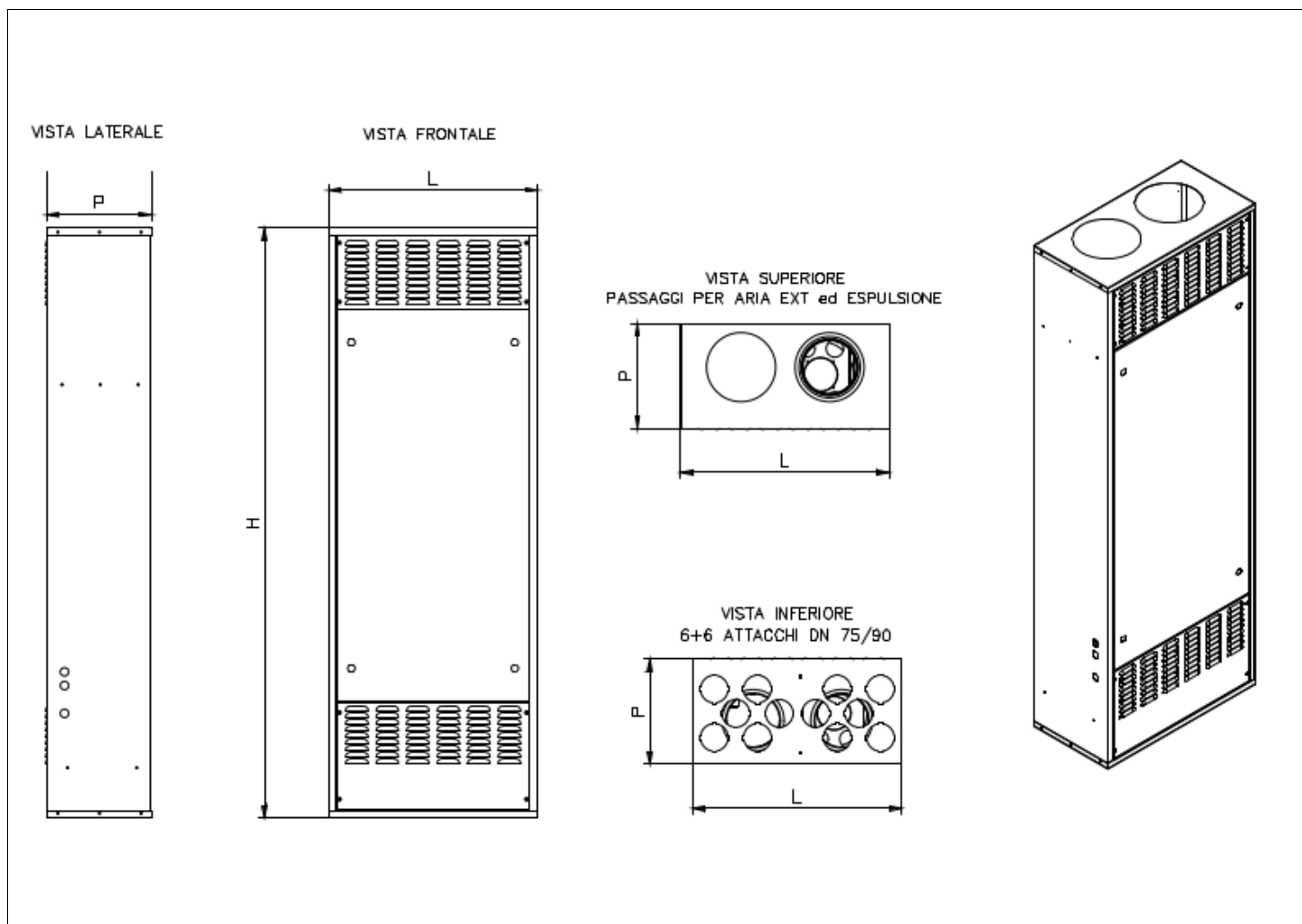


Questa istruzione è parte integrante del libretto dell'apparecchio sul quale viene installato il KIT. A tale libretto si rimanda per le AVVERTENZE GENERALI e per le REGOLE FONDAMENTALI DI SICUREZZA. L'installazione deve essere effettuata da personale qualificato e dotato dei necessari DISPOSITIVI DI PROTEZIONE INDIVIDUALE.

2 INSTALLAZIONE

2.1 DIMENSIONALI CASSAFORMA

Qui di seguito vengono rappresentati i dimensionali della cassaforma;



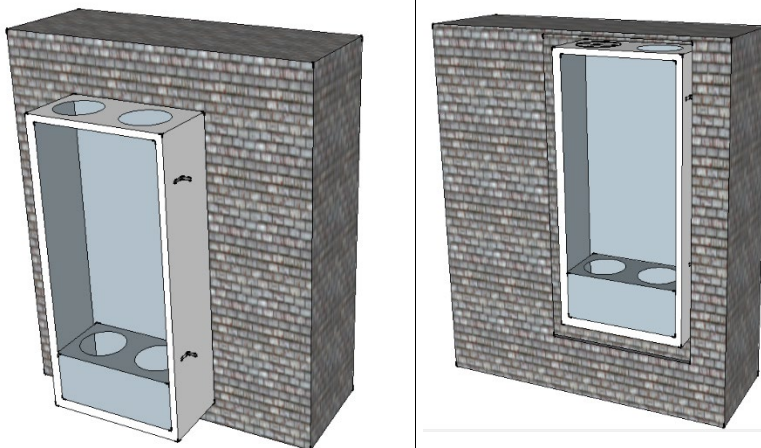
HRP DOMO EXT 20 - HRP DOMO EXT 25		
Larghezza	mm	600
Profondità	mm	305
Altezza H	mm	1700
Diametro	Ø	160
Peso	Kg	Cassaforma 28 kg
Condensa	Ø	16

2.2 POSIZIONAMENTO CASSAFORMA

POSIZIONAMENTO CASSAFORMA

Per il posizionamento della cassaforma :

- preparare un foro idoneo per l'alloggiamento della cassaforma nella parete;
- posizionare la cassaforma all'interno della parete

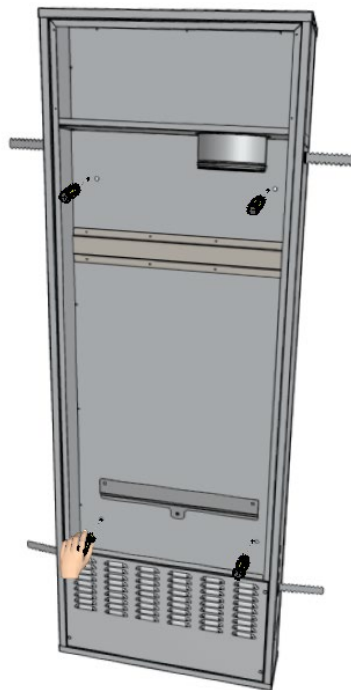


Posizionamento

FISSAGGIO CASSAFORMA

Per il fissaggio della cassaforma è possibile :

- fissare la cassaforma attraverso i 4 fori posteriori, utilizzando in funzione dei materiali di costruzione , viti e tasselli adeguati;
- fissare la cassaforma attraverso le 4 staffe di ancoraggio poste sui due fianchi ; In questo caso dopo il posizionamento deve seguire il fissaggio attraverso malta cementizia e prodotti adeguati;



Fissaggio

2.3 PREDISPOSIZIONE ATTACCHI AERAILICI

COLLEGAMENTO TUBI CORRUGATI VERSO I LOCALI INTERNI

All'interno della cassaforma sono presenti i tubi per la distribuzione dell'aria all'interno dell'edificio;

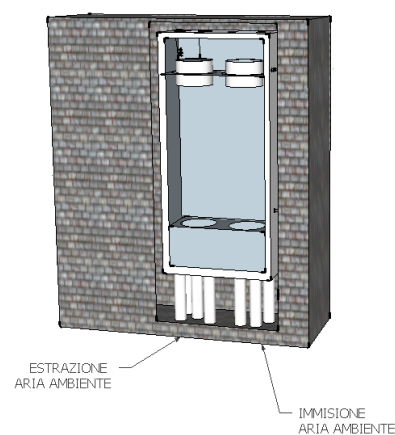
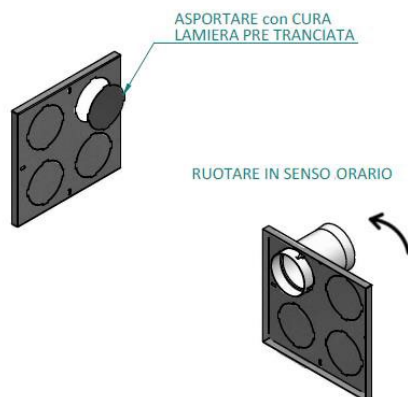
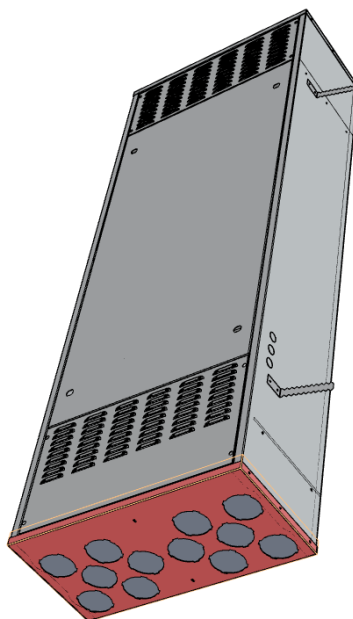
E' possibile installare tubazioni diam.75mm o 90mm corrugate ;

In funzione delle tubazioni utilizzate, è necessario acquistare in fase di installazione i raccordi di partenza che determinano la sezione delle tubazioni;

Installare quindi i raccordi necessari , sui fori pretranciati nella parte inferiore della cassaforma come in immagine allegata;

Collegare il tubo corrugato inserendolo con l'apposita guarnizione nel raccordo installato precedentemente;

Fare attenzione alle perdite di calore delle tubazioni nel caso non vi fosse adeguato isolamento delle pareti; Prevedere quindi una calza isolante di adeguato spessore in funzione delle zone climatiche di installazione;



Posizionamento tubazioni immissione ed estrazione aria ambiente

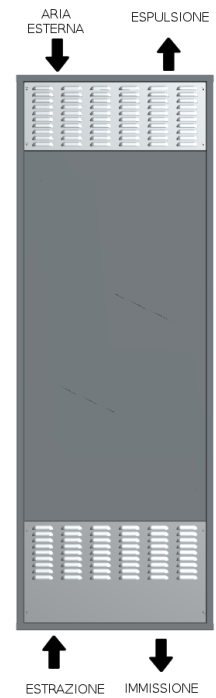
CONFIGURAZIONI ARIA ESTERNA ED ESPULSIONE

Per i collegamenti aria esterna ed espulsione è possibile scegliere due tipologie di installazione;

-1 Il cassero diventa direttamente il punto di espulsione ed aspirazione aria esterna;

Nelle parte inferiore viene aspirata l'aria esterna mentre nella parte superiore viene espulsa l'aria viziata;

-2 Nel caso di installazione dove non sia possibile per questioni di normative vigenti o di installazione in spazi aperti con muri frontali o delimitati sul perimetro la soluzione con presa ed aspirazione diretta, sarà possibile remotare le canalizzazioni come indicato nelle figure successive;

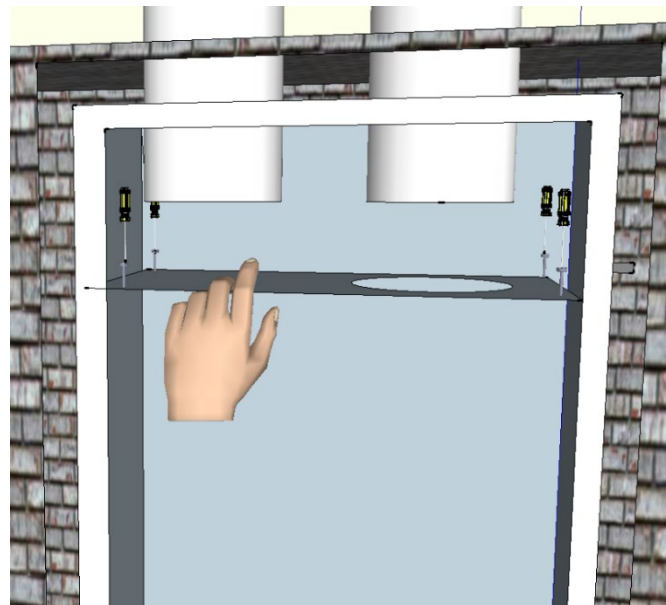


Configurazioni aria esterna ed espulsione

COLLEGAMENTO TUBAZIONI ARIA ESTERNA ED ESPULSIONE

Nel caso di installazione con tubazioni aria esterna ed espulsione, rimuovere la piastra metallica superiore adatta per l'applicazione con installazione senza condotti;

Rimuovere le 4 viti di fissaggio ed estrarre la piastra;

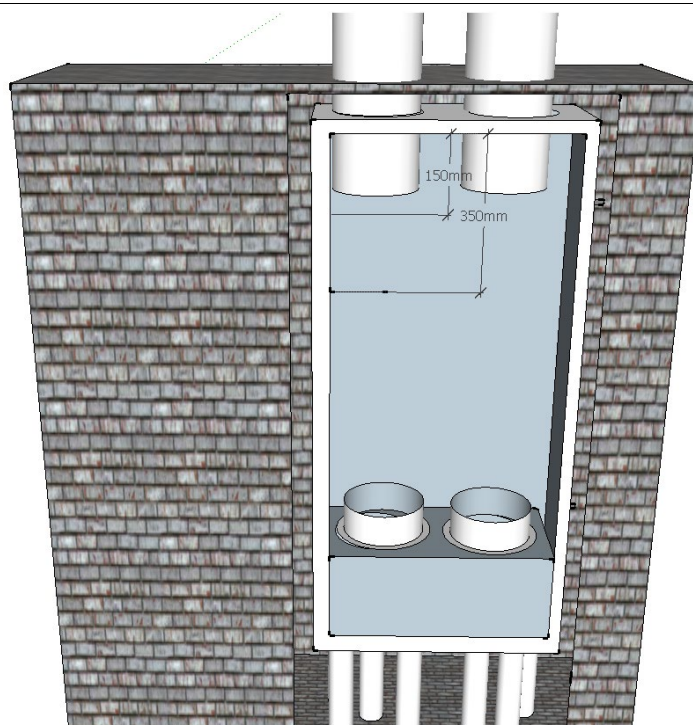


Posizionamento tubazioni aria esterna ed espulsione

Posizionare i condotti aria esterna ed espulsione utilizzando i passaggi superiori pretranciati diam.200 in modo da poter utilizzare tubazioni dn160mm con isolamento ;

Per facilitare la connessione dell'unità in un secondo momento , si consiglia di portare i condotti ad un massimo di 150mm dal filo superiore della cassaforma e di predisporre gli ultimi 200mm di condotti con tubo flessibile in modo da facilitare le connessioni e ridurre la rumorosità;

N.B. Se viene posizionato tubo rigido fino alla quota di 350mm all'interno della cassaforma , sarà molto complesso installare l'unità con il kit tubazioni;



Posizionamento tubazioni aria esterna ed espulsione

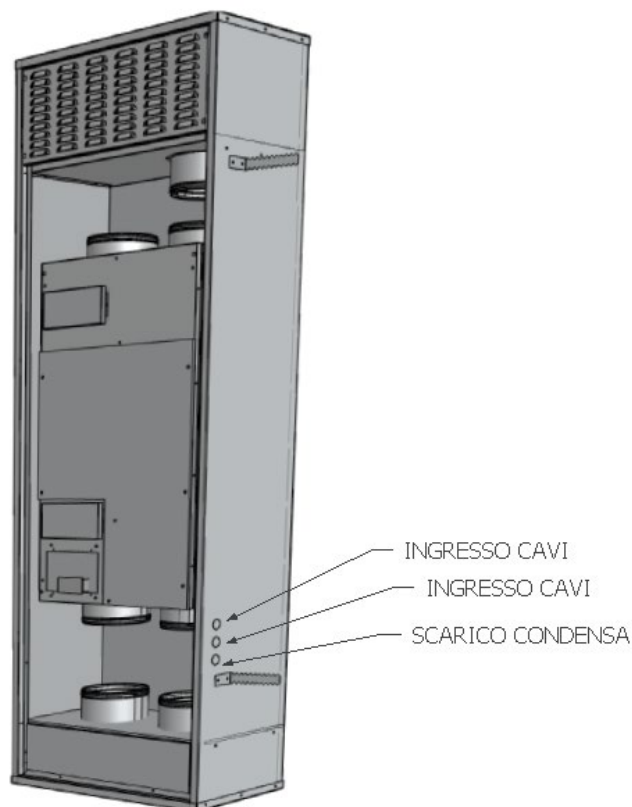
2.4 PREDISPOSIZIONE COLLEGAMENTI ELETTRICI E SCARICO CONDENZA:

COLLEGAMENTI ELETTRICI E SCARICO CONDENZA

Sono stati previsti degli ingressi laterali posti su entrambi i lati con la pretranciatura della cassaforma per la predisposizione di cavi elettrici e scarichi condensa;

Per i cavi elettrici sono predisposti due fori per ingresso con guaina corrugata dn24mm;

Per lo scarico condensa è previsto un ingresso Dn24mm;



Collegamenti elettrici e scarico condensa

