

CVT DOMO

Aspiratore elicoidale

Gli aspiratori della serie CVT DOMO, con la loro linea semplice ed elegante e dal frontale liscio, trovano facile inserimento in qualsiasi tipologia di ambiente civile e commerciale. Sono adatti per la ventilazione in modo intermittente o continuo di piccoli e medi locali come bagni, cucine, lavanderie, uffici e negozi.

L'aspirazione perimetrale permette una riduzione della rumorosità in ambiente mantenendo sempre pulito il pannello frontale. Il ridotto ingombro di montaggio adatta a qualsiasi installazione in condotti a muro con curva iniziale molto vicina all'imbocco.



CARATTERISTICHE GENERALI

STRUTTURA

Struttura ad alta resistenza
realizzata in ABS anti UV e antistatico



VENTILATORI

L'unità è dotata di ventilatori assiali
con motore a



KIT MONTAGGIO VETRO

Kit per montaggio su parete vetrata (opzionale)

REGOLAZIONE

Possibilità (opzionale) di utilizzare le regolazioni :
-Kit Timer – per funzionamento temporizzato
-Kit Timer Hygro – per funzionamento temporizzato e
attivazione automatica per soglia di umidità;

CARATTERISTICHE COSTRUTTIVE

STRUTTURA:

Struttura realizzata con plastiche in ABS antistatico e protetto contro i raggi UV.
Realizzate in sezioni accoppiate facilmente installabili ed ispezionabili.

VENTILATORI:

Motore a induzione con ventola assiale e termoprotettore incluso;

CONTROLLO:

VERSIONE TIMER

Versione gestita con timer per attivazione temporizzata dell'apparecchio;
L'aspiratore entra in funzione all'accensione della luce o dell'interruttore dedicato e, allo spegnimento degli stessi, rimane in funzione per un periodo compreso da 45 sec a 20 minuti programmabile attraverso trimmer interno

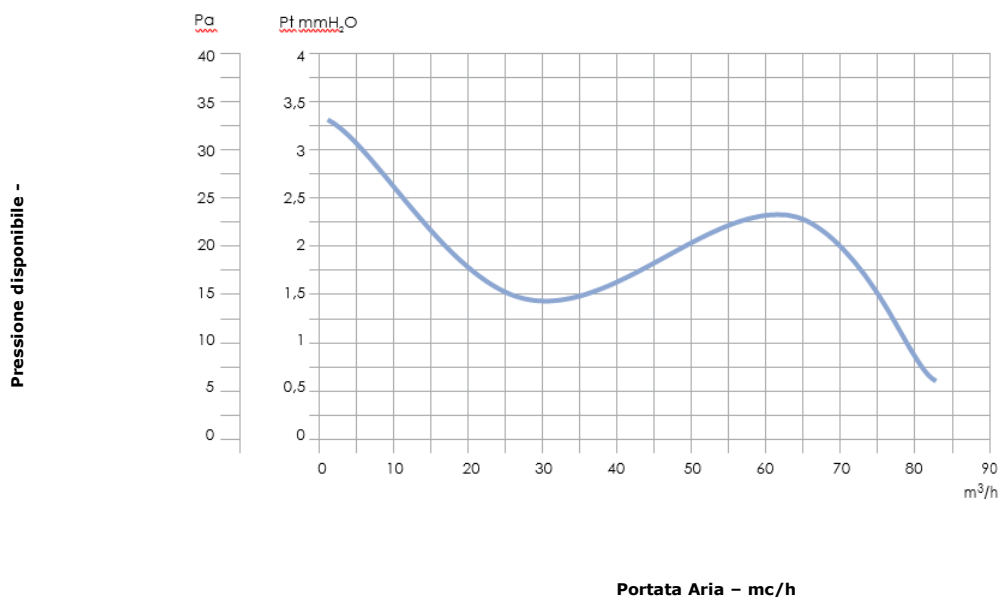
VERSIONE TIMER + HYGRO

Versione gestita con timer per attivazione temporizzata dell'apparecchio ed attivazione automatica
Per raggiungimento soglia di umidità impostabile tra il 40 e 80% di umidità relativa ambiente;. L'aspiratore entra in funzione quando il livello di umidità relativa RH, presente nel locale, eccede il punto di attivazione pre-impostato e continua a funzionare fino a quando il valore RH non è sceso al di sotto della soglia pre-impostata. Al raggiungimento di tale soglia la funzione TIMER consente all'aspiratore di continuare a funzionare per un periodo di tempo programmabile da 45 sec. a 20 min. circa in modo da ridurre ulteriormente il valore di umidità relativa presente nel locale. Il valore di umidità relativa RH può essere regolato da un valore minimo di 40% RH a un valore max. di 80% RH. Questo aspiratore può essere utilizzato manualmente anche nella funzione TIMER.

INSTALLAZIONE:

Installazione semplificata e possibilità di montaggio su parete vetrata con kit opzionale;

CURVA CARATTERISTICA



CARATTERISTICHE TECNICHE DI GAMMA

DATI TECNICI GENERALI

Grandezza	CVT DOMO 02
------------------	--------------------

Ventilatori

Numero Velocità	mc/h	1
Portata aria massima	mc/h	80
Portata aria nominale	mc/h	60
Pressione disponibile massima	Pa	33
Pressione disponibile nominale	Pa	20

Dati acustici (Dati riferiti alla norma UNI EN 3741 e UNI EN 3744)

Pressione sonora a 1,5 mt	dB(A)	38,5
---------------------------	-------	------

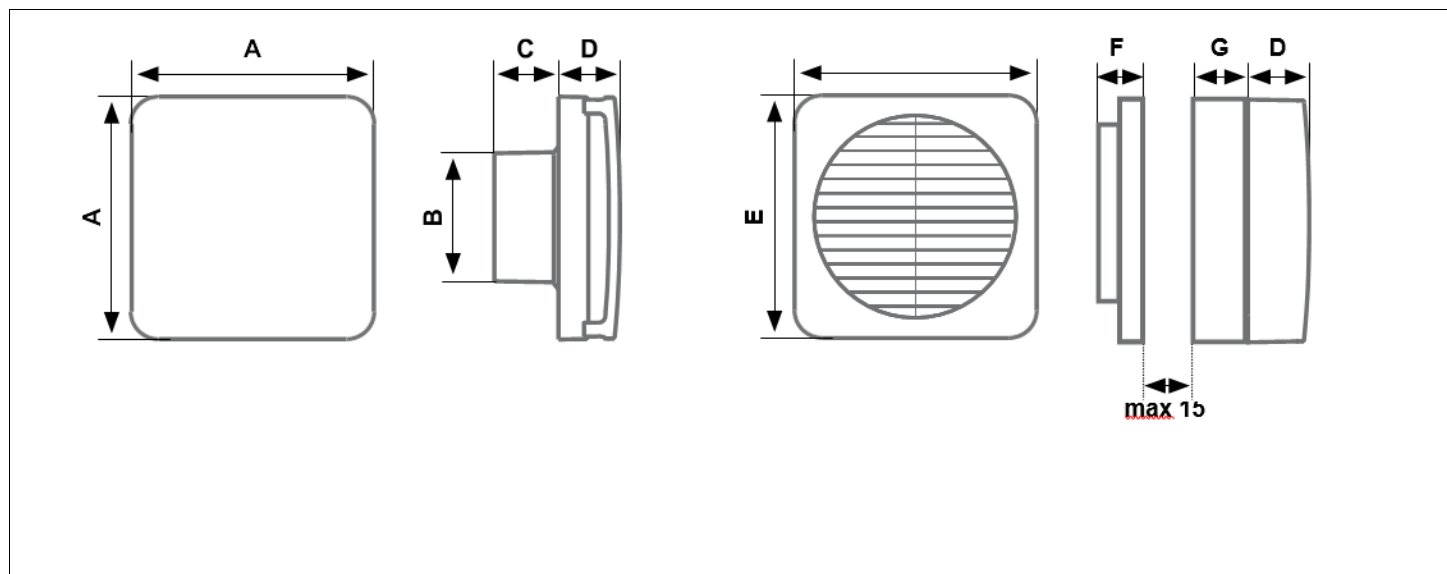
Dati Elettrici

Tensione di alimentazione	V	230 / 1 / 50 Hz.
Potenza assorbita	W	19
Grado di protezione	IP	X4

Dimensionali

Maschera interna	mm	180 x 180
Diametro	mm	97,5

DIMENSIONALI E SPAZI FUNZIONALI



A	mm	180
B	mm	97,5
C	mm	47
D	mm	47
E	mm	180
F	mm	33,5
G	mm	29
Peso	Kg	0,7

ACCESSORI

KIV – Kit installazione a vetro

Il kit di montaggio per pareti e superfici vetrate;
 Permette una facile e sicura installazione a vetro o pannello fino ad uno spessore massimo di 15 mm



CODICI UNITÀ

UNITÀ

Modello	Descrizione	Codice
CVT DOMO 02	Unità di estrazione aria con portata fino a 80mc/h	PRVP02M31II

CODICI ACCESSORI

Kit Vetro

Modello	KIV
Descrizione	Kit installazione a vetro
Codice	GR1019II

Rivenditore

Innova S.r.l.

Via 1° Maggio, 8
38089 storo (TN)

Italy

Tel. +39 0465 670104

Fax. +39 0465 674965

info@innovaenergie.com

www.innovaenergie.com

I dati contenuti nel presente catalogo tecnico possono essere variati dal costruttore senza obbligo di preavviso.