

DEH ad incasso verticale

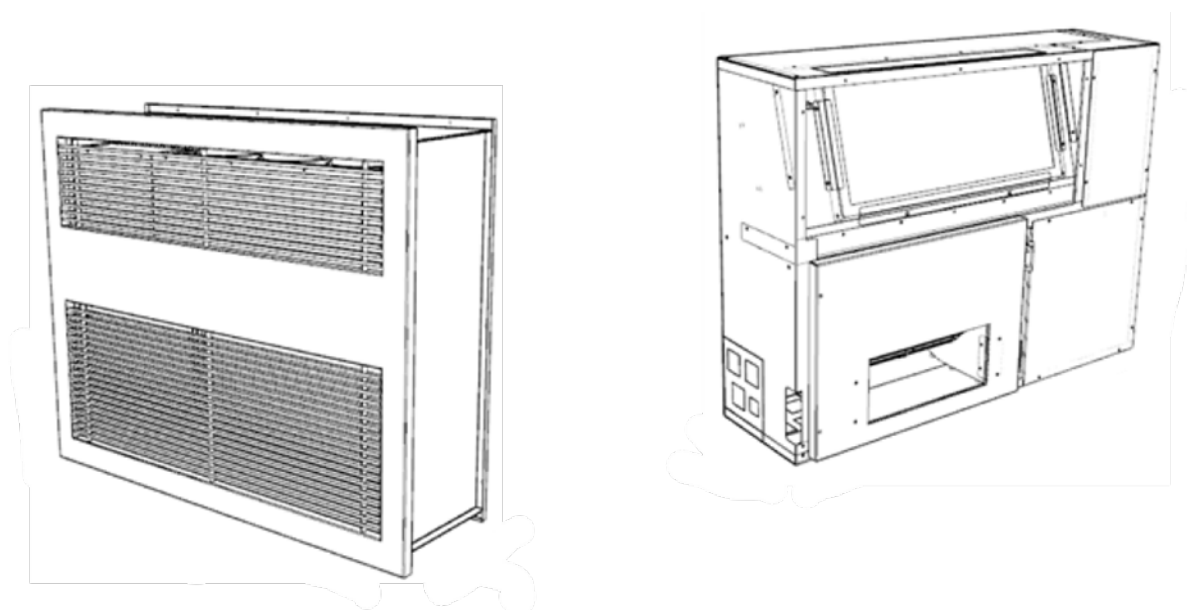
Deumidificatori per installazione ad incasso

Con motore EC ad alta efficienza

Canalizzabili

Per impianti radianti con collegamento acqua

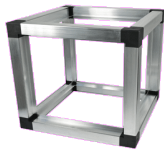
Per utilizzo stand alone senza collegamento acqua e modello con integrazione



CARATTERISTICHE GENERALI

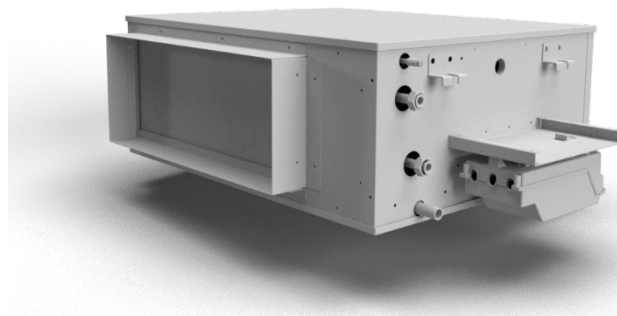
STRUTTURA

Struttura ad alta resistenza con telaio autoportante in lamiera verniciata
Scelta di materiali con elevate caratteristiche di isolamento termico ed acustico



VENTILATORI

L'unità è dotata di ventilatori centrifughi EC
Con motore Brushless ad alta efficienza



COMPRESSORE

Compressore alternativo ad alta efficienza



FILTRAZIONE

Filtri piani con classe di filtrazione Coarse;

CARATTERISTICHE TECNICHE

DEH ad incasso è un'unità di climatizzazione progettata per specifiche esigenze di deumidificazione / climatizzazione in ambienti a basso consumo energetico.

L'unità è particolarmente indicata per singole unità familiari, appartamenti, uffici dove vi sia presente un impianto di climatizzazione radiante o luoghi dove sia necessaria un'efficace deumidifica come locali interrati, bagni, lavanderie, zone piscine e spa.

VENTILAZIONE:	Ventilatori con motore EC brushless a doppia aspirazione. Altissima efficienza e bassi livelli di rumorosità Conformi alla normativa Erp.
SEZIONE DI TRATTAMENTO ARIA:	L'unità è dotata di circuito frigorifero per la deumidificazione o l'integrazione del raffrescamento. Nelle varie configurazioni, sarà possibile selezionare la tipologia di trattamento aria desiderata tra sola deumidifica o deumidifica con raffreddamento
FILTRAZIONE:	Filtro Coarse con bassa perdita di carico facilmente estraibili sull'aria di ricircolo.
STRUTTURA:	Struttura perimetrale autoportante in lamiera verniciata. La coibentazione dei pannelli è realizzata con isolante in polietilene sp.10 mm.
CIRCUITO FRIGORIFERO:	Realizzato in rame saldobrasato completo di: Compressore ad alta efficienza, batterie alettate, scambiatore ad acqua, valvola termostatica.
REGOLAZIONE:	Quadro elettrico a bordo unità con microprocessore e regolazione dedicata. Gestione dei ventilatori, gestione filtri sporchi temporizzata, gestione dell'aria di ricircolo. Possibilità di comando dell'unità con queste tre soluzioni: 1: Gestione attraverso comandi esterni ed ingressi digitali 2: Gestione attraverso pannello remoto con sensore T/H integrato 3: Comunicazione MODBUS RTU RS 485

CONFIGURAZIONE DELL'UNITÀ

	-1-	-2-	-3-	-4-
DEH	35	V	I	D

(1) Definisce la Portata totale max
Modelli 350 m³/h

2) Tipologia installativa
V: verticale

3) Tipologia costruttiva
I: elettronica I

4) Tipologia costruttiva
D: Versione per deumidifica
DC: Versione per deumidifica ed integrazione in raffreddamento

Versione per deumidifica (D)

Unità per la sola deumidifica dell'aria proveniente dal ventilatore EC di ricircolo consentendo così il funzionamento del circuito frigorifero, ottenendo durante il periodo estivo (compressore attivo) aria deumidificata.

Dotata di batteria idronica di post raffreddamento/riscaldamento che se alimentata consente di fornire un'integrazione della potenza frigorifera/termica all'impianto di climatizzazione.

Versione per deumidifica ed integrazione in raffreddamento (DC)

Unità per la deumidifica dell'aria dal ventilatore EC di ricircolo consentendo l'integrazione della potenza frigorifera/termica all'impianto di climatizzazione radiante.

Durante il periodo estivo (compressore attivo) l'unità può funzionare in 2 modalità:

- Deumidifica: L'unità condensa totalmente in acqua tramite il condensatore a piastre, ottenendo aria neutra e deumidificata grazie al post attivo;
- Deumidifica + Integrazione raffreddamento: L'unità condensa totalmente in acqua escludendo il post, ottenendo così aria deumidificata e raffrescata.

Durante il periodo invernale (compressore spento) le batterie idroniche sono alimentata con acqua calda dell'impianto di riscaldamento e si comporta come un fan coil.

COMPOSIZIONE DELL'UNITÀ

	Versione-D	Versione-DC
Compressore alternativo ermetico	●	●
Condensatore ad aria a tubi di rame con alette di alluminio	●	●
Condensatore idronico con scambiatore in acciaio inox	/	●
Evaporatore d'aria a tubi di rame con alette di alluminio	●	●
Organo di laminazione	●	●
Filtro deidratatore	●	●
Valvola termostatica TX	●	●
Batteria idronica di post raffreddamento/riscaldamento	●	●
Ventilatore Ec Brushless centrifugo a pale avanti	●	●
Filtri Coarse aria di ricircolo	●	●
Microprocessore	●	●

● = Installato di serie
/ = Non disponibile

PRESTAZIONI UNITÀ

DATI TECNICI GENERALI -

		DEH 35 I D	DEH 35 I DC
Prestazioni aerauliche in deumidificazione			
Portata aria nominale	m ³ /h	320	320
Prevalenza utile	Pa	50	50
Prestazioni in deumidificazione (W 16; A 26)			
Capacità di deumidificazione	L/24h	18,0	18,0
Prestazioni in riscaldamento (W 45; A 20)			
Potenza resa totale	kW	1,10	1,10
Prestazioni in raffreddamento (W 16; A 25)			
Potenza resa totale	kW	1,64	1,64
Potenza resa sensibile	kW	0,86	0,86
Potenza resa batteria idronica	kW	1,25	1,25
Portata acqua	L/h	220	220
Perdita di carico	kPa	5,20	5,20
Ventilatore lato ambiente			
Tipo		Ventilatore Ec Brushless centrifugo a pale avanti	
Numero	Nr.	1	1
Filtro ricircolo aria ambiente			
Tipo		Filtro piano in nylon	
Numero	Nr.	1	1
Efficienza		Coarse	
Compressore			
Tipo		Alternativo	
Tipo refrigerante		R134a	
Caratteristiche elettriche			
Alimentazione elettrica	V/ph/Hz	230/1/50	
Potenza assorbita massima totale	W	966	996
Corrente assorbita totale	A	4,20	4,20
Grado di protezione	IP	20	20
Livelli sonori lato ambiente (UNI EN 3741; 3744)			
Potenza sonora Lw	dB(A)	54	54
Pressione sonora media a 1 m Lp	dB(A)	40	40
Pressione sonora media a 3 m Lp	dB(A)	35	35

(1) Temperatura ambiente 26 °C; umidità relativa 65% portata aria nominale senza alimentazione acqua;

(2) Temperatura ambiente 26 °C; umidità relativa 65%, portata aria nominale; Acqua 7/12 °C (IN/OUT);

(3) Temperatura ambiente 20 °C; umidità relativa 50%, portata aria nominale; Acqua 45/40 °C (IN/OUT);

VOCI DI CAPITOLATO



Deumidificatore per impianti radianti di climatizzazione con sezione di trattamento aria con deumidificazione e raffreddamento.

L'unità è particolarmente indicata per locali residenziali, commerciali o edifici residenziali collettivi ed è fornita plug-and-play per un'installazione rapida e semplificata.

L'unità è composta da un monoblocco comprensivo di ogni componente per il corretto funzionamento e consente il funzionamento con ampi range di temperatura esterna ed in abbinamento con sistemi radianti.

CARATTERISTICHE COSTRUTTIVE

Struttura perimetrale autoportante in lamiera verniciata. La coibentazione dei pannelli è realizzata con isolante in polietilene sp.6 mm.

Dimensioni compatte ed altezza ridotta per installazione semplificata con pannello inferiore facilmente accessibile per manutenzione ed ispezionabilità.

Imbocchi rettangolari con collegamento a canalizzazioni o abbinabili ai plenum di varie tipologie come accessorio.

Ispezione filtri rapida, e scarico condensa laterale per evacuazione condensa.

Circuito frigorifero con compressore ermetico ad alta efficienza, batterie di scambio termico, organo di laminazione ed organi di sicurezza.

Quadro elettrico, escluso dal flusso d'aria con schede di gestione e morsettiere di comando.

Ventilatori con motore EC brushless a doppia aspirazione; Altissima efficienza e bassi livelli di rumorosità Conformi alla normativa Erp.

Filtro Coarse con bassa perdita di carico facilmente estraibili sull'aria di ricircolo.

Quadro elettrico a bordo unità con microprocessore e regolazione dedicata.

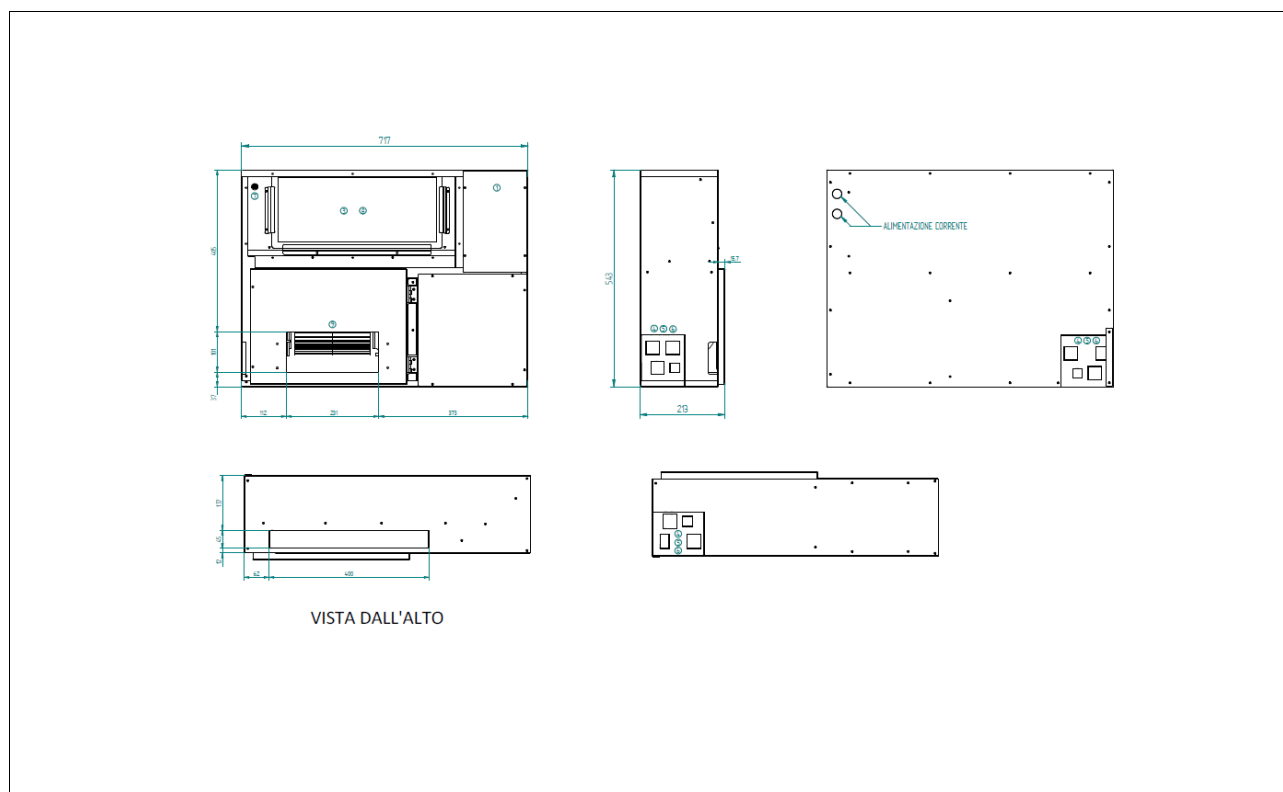
Gestione dei ventilatori, visualizzazione delle sonde di temperatura interno macchina, gestione filtri sporchi temporizzata, gestione dell'aria di ricircolo e di rinnovo.

Possibilità di comando dell'unità con queste tre soluzioni:

- 1: Gestione attraverso comandi esterni
- 2: Gestione attraverso pannello remoto con sensore T/H integrato
- 3: Comunicazione MODBUS RTU RS 485

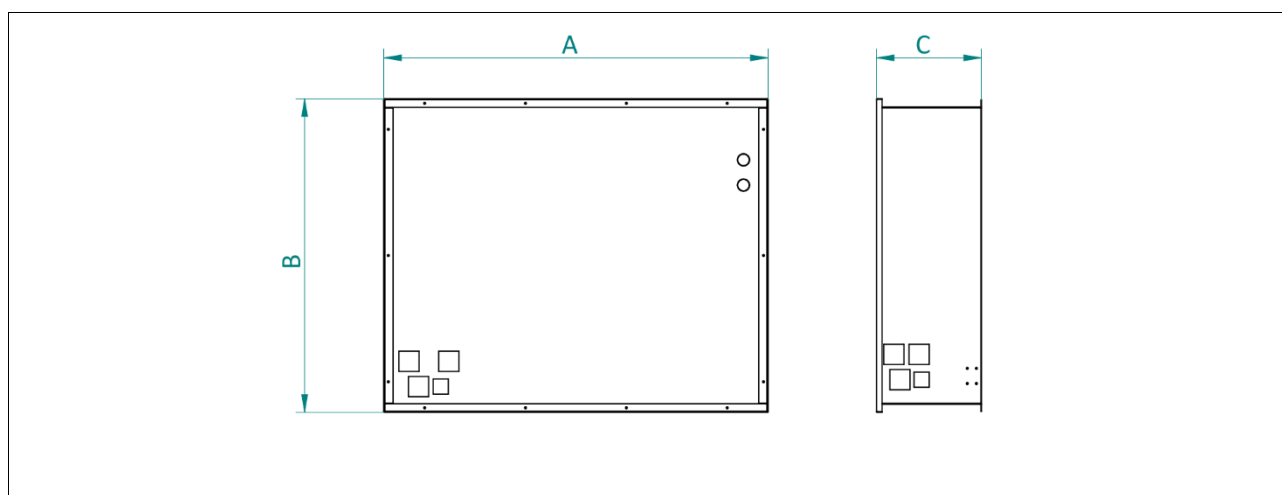
DATI DIMENSIONALI

VERSIONE VERTICALE



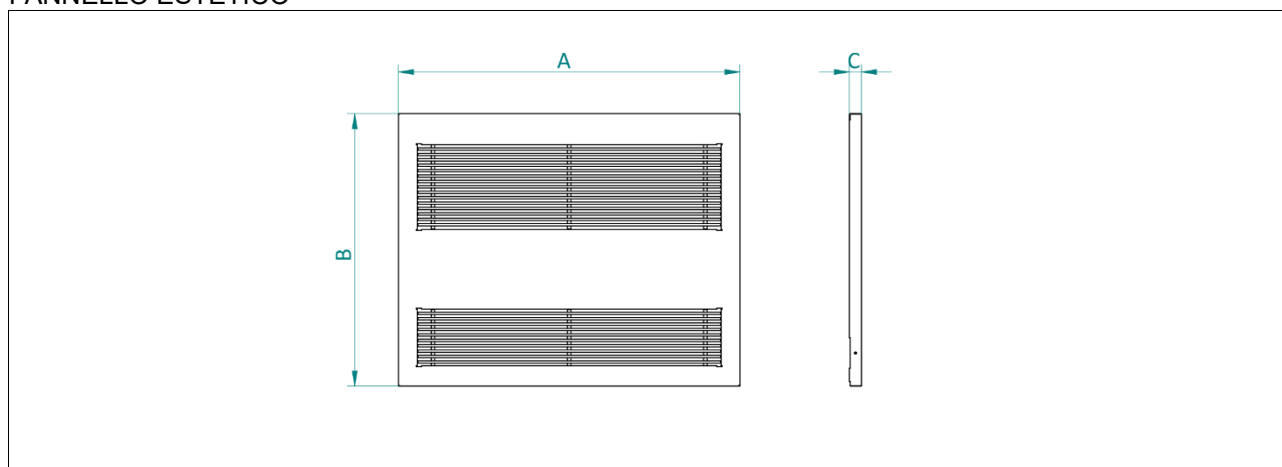
	DEH	35 D	35 DC
Larghezza	mm	717	717
Lunghezza	mm	213	213
Altezza	mm	543	543
Peso	Kg	31	33

CASSAFORMA PER INCASSO



Modello	DEH	35 D – 35 DC
Larghezza A	mm	761
Altezza B	mm	621
Profondità C	mm	208
Peso	kg	31

PANNELLO ESTETICO



Modello	DEH	35 D – 35 DC
Larghezza A	mm	790
Altezza B	mm	630
Profondità C	mm	28
Peso	kg	31

LISTA ACCESSORI

ECA033II / ECB033II

Pannello comandi a muro SMART TOUCH con termostato e sonda temperatura e umidità relativa in ambiente, colore nero o bianco



VALVOLA A 2 VIE

Valvola di zona a 2 vie azionata direttamente dall'unità per consentire l'alimentazione della batteria idronica.



VALVOLA A 3 VIE

Valvola di zona a 3 vie azionata direttamente dall'unità per consentire l'alimentazione della batteria idronica.



CASSAFORMA

Cassaforma per installazione ad incasso parete, sia con mandata frontale che con mandata superiore e canalizzabile.



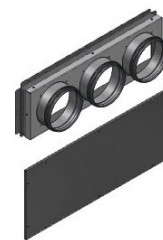
PANNELLO ESTETICO

Pannello estetico verticale con cornice e griglia per installazione ad incasso verticale.

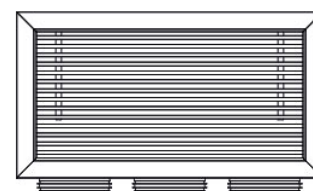


KIT PREDISPOSIZIONE CANALIZZAZIONE

Kit predisposizione canalizzazione e completo di piastra di ripresa.

**GRIGLIA DI RIPRESA**

Griglia di ripresa aria completa di plenum attacchi.

**FILTRO DI RICAMBIO**

Kit composto da filtro di ricambio Coarse; I filtri sono facilmente rimovibili attraverso le porte dedicate ispezionabili.



CODICI ORDINAZIONE UNITÀ

Codici unità

Codice	Descrizione
Versione con deumidifica	
DHSD35W01II	DEH 35 I D - deumidificatore per installazione incasso. Installazione solo verticale versione con deumidifica
Versione deumidifica ed integrazione in raffreddamento	
DHSI35W01II	DEH 35 I DC - deumidificatore per installazione incasso. Installazione solo verticale versione con deumidifica e integrazione

Nota: Entrambe le due versioni “D” e “DC” vanno connesse ad un circuito idronico in raffreddamento. La sola versione “D” può essere installata anche senza collegamenti idraulici con opportuna parametrizzazione da parte del Centro Assistenza Tecnico (CAT). In questa modalità la temperatura dell’aria in uscita non è più neutra.

CODICI ORDINAZIONE ACCESSORI

Pannello per controlli a muro

Modello	Tutti	
Descrizione	Pannello comando a muro SMART TOUCH con termostato e sonda temperatura e umidità relativa in ambiente. Colore Bianco	Pannello comando a muro SMART TOUCH con termostato e sonda temperatura e umidità relativa in ambiente. Colore Nero
Codice	ECB033II	ECA033II

Valvola a 2 vie motorizzata

Modello	Tutti	
Descrizione	Valvola a 2 vie motorizzata ON/OFF. Diametro valvola 1/2"	
Codice	AHRD0314II	

Valvola a 3 vie motorizzata

Modello	Tutti	
Descrizione	Valvola a 3 vie motorizzata ON/OFF. Diametro valvola 1/2"	
Codice	AHRD0315II	

Filtri di ricambio Coarse

Modello	Tutti	
Descrizione	Filtri di ricambio Coarse	
Codice	ARAD0134II	

Cassaforma

Modello	Tutti	
Descrizione	Cassaforma da incasso in lamiera d'acciaio zincata	
Codice	ARAD0064II	

Pannello estetico

Modello	Tutti	
Descrizione	Pannello estetico verticale con cornice e griglia per installazione ad incasso verticale	
Codice	ARAD0074II	

Kit predisposizione canalizzazione

Modello	Tutti	
Descrizione	Kit predisposizione canalizzazione completo di piastra di ripresa	
Codice	AHRD0483II	

Griglia di ripresa

Modello	Tutti
Descrizione	Griglia di ripresa aria completa di plenum attacchi
Codice	AHRD0484II

Marcatura CE

La marcatura CE (presente su ogni macchina) attesta la conformità alle seguenti norme comunitarie:

- Direttiva Bassa Tensione 2014/35/EC
- Electromagnetic Compatibility Directive 2014/30/EC

Rev.0 – 2024



I dati contenuti nel presente catalogo tecnico possono essere variati dal costruttore senza obbligo di preavviso.