

## KIT ESTETICO DI COPERTURA LATO INFERIORE

### Avvertenze

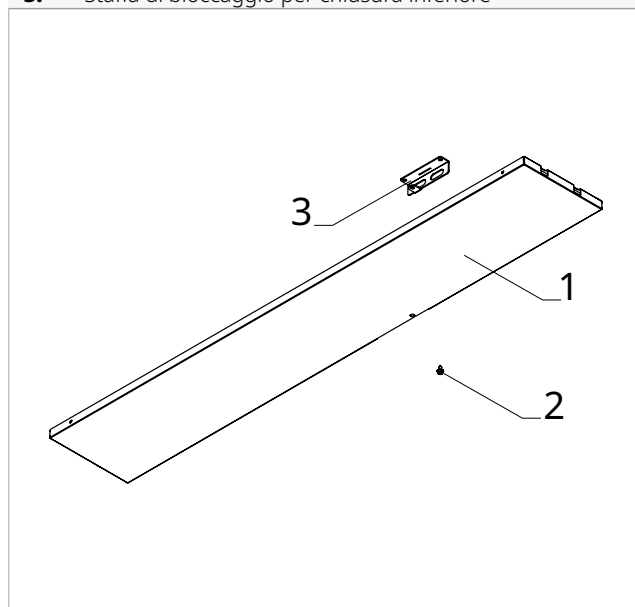
- ⚠ Questa istruzione è parte integrante del libretto dell'apparecchio sul quale viene installato il kit. A tale libretto si rimanda per le avvertenze generali e per le regole fondamentali di sicurezza.
- ⚠ Seguire le sequenze riportate nei vari paragrafi per un rapido e corretto montaggio dei componenti.
- ⚠ L'installazione deve essere effettuata da personale qualificato e dotato dei necessari Dispositivi di Protezione Individuale.
- ⚠ È necessario, per il corretto funzionamento dell'apparecchio, che durante tutta la fase d'installazione lo spazio di lavoro rimanga pulito.

### Composizione della fornitura

La fornitura dell'accessorio è composto da:

- kit estetico di copertura lato inferiore
- rivetto in plastica
- staffa di bloccaggio per chiusura inferiore

- |    |   |
|----|---|
| 1. | Kit estetico di copertura lato inferiore    |
| 2. | Rivetto in plastica                         |
| 3. | Staffa di bloccaggio per chiusura inferiore |



### Descrizione

Il kit estetico di copertura lato inferiore è da utilizzare nelle installazioni dove la parte inferiore dell'apparecchio è visibile, come ad esempio per le installazioni in alto a parete.

GB0737II - GB1105II - Kit estetico di copertura lato inferiore

### Prodotti abbinabili

Per i modelli:

- GB0737II - Kit estetico di copertura lato inferiore per..2.0 - 12 HP DC INVERTER /..2.0 - 10 HP DC INVERTER /..2.0 - 15 HP DC INVERTER - MAXI /..2.0 ELEC 2 kW - 12 HP DC INVERTER /..2.0 ELEC 2 kW - 15 HP DC INVERTER /..2.0 ELEC 2 kW - 18 HP AMERICA
- GB1105II - Kit estetico di copertura lato inferiore per..2.0 09 HP DC INVERTER - MINI

## Montaggio

### Preparazione dell'apparecchio

Prima di procedere con l'installazione del kit estetico di copertura lato inferiore è necessario rimuovere alcuni elementi dell'apparecchio.

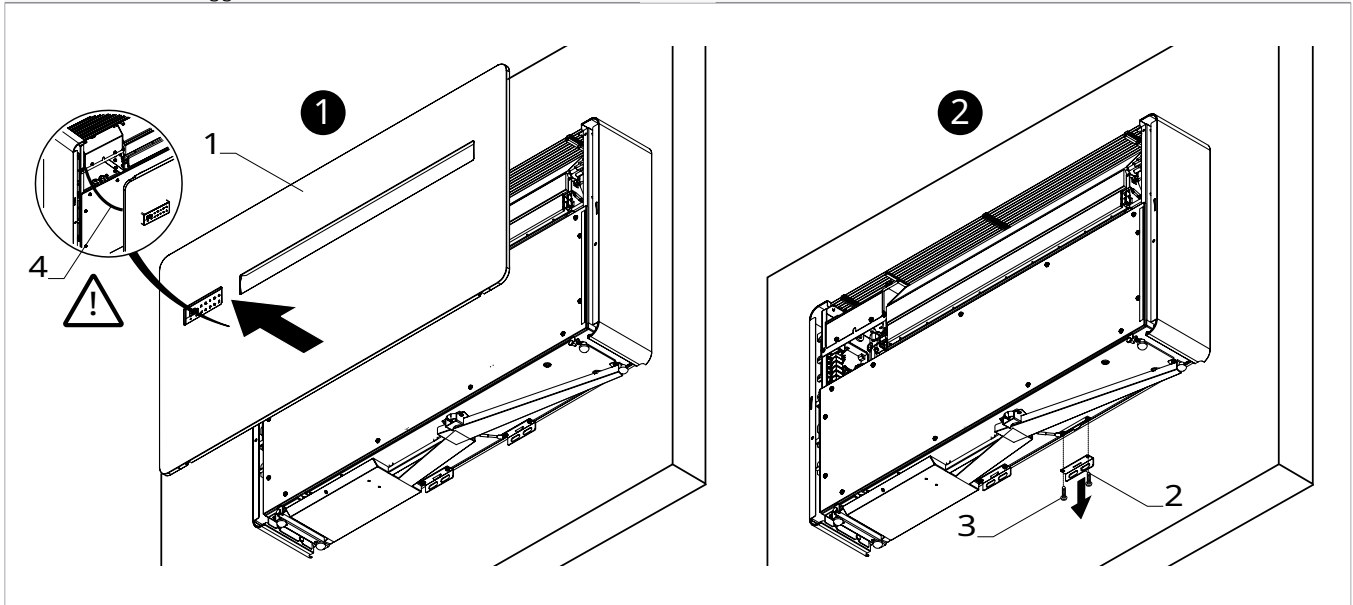
⚠ Prima di effettuare qualsiasi intervento, assicurarsi che l'alimentazione elettrica sia disinserita.

⚠ Il pannello di comando è fissato sul pannello frontale ed è collegato all'apparecchio tramite un connettore.

⚠ Scollegare il connettore durante l'apertura del pannello frontale.

1. Pannello frontale
2. Staffa di fissaggio

3. Viti di fissaggio
4. Connettore



► rimuovere il pannello frontale

⚠ Per la rimozione del pannello frontale fare riferimento al manuale d'installazione dell'unità.

► scollegare il connettore del comando a bordo macchina (se presente)

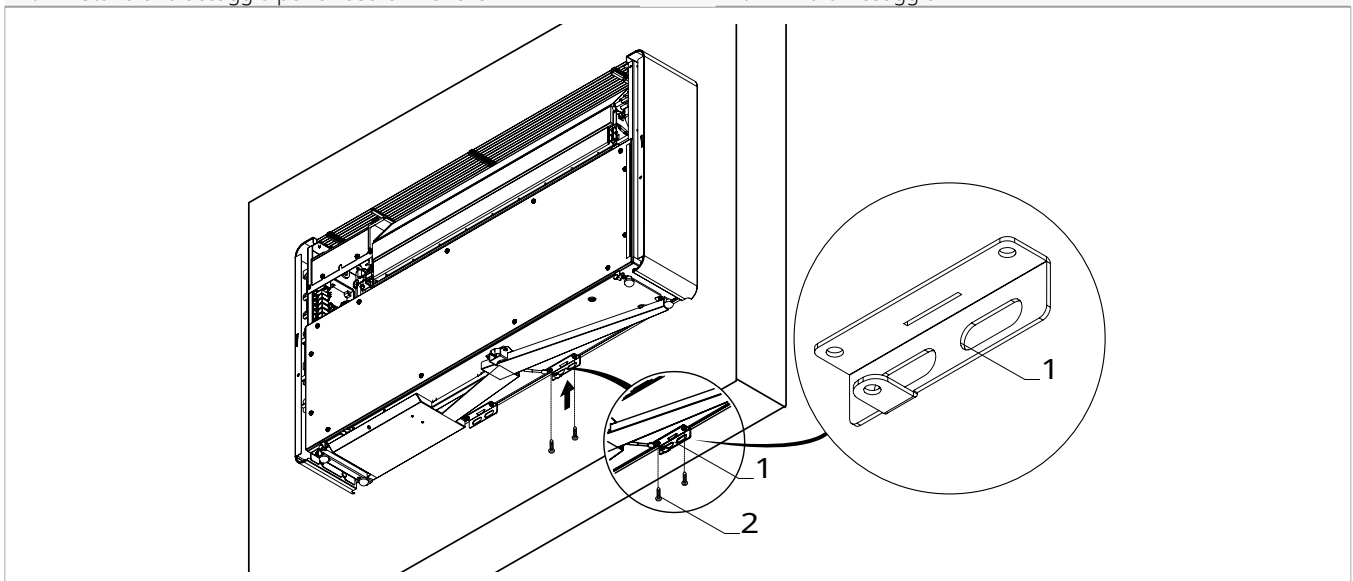
► rimuovere le viti di fissaggio della staffa inferiore

► rimuovere la staffa di fissaggio inferiore destra

### Fissaggio della staffa di bloccaggio per chiusura inferiore

1. Staffa di bloccaggio per chiusura inferiore

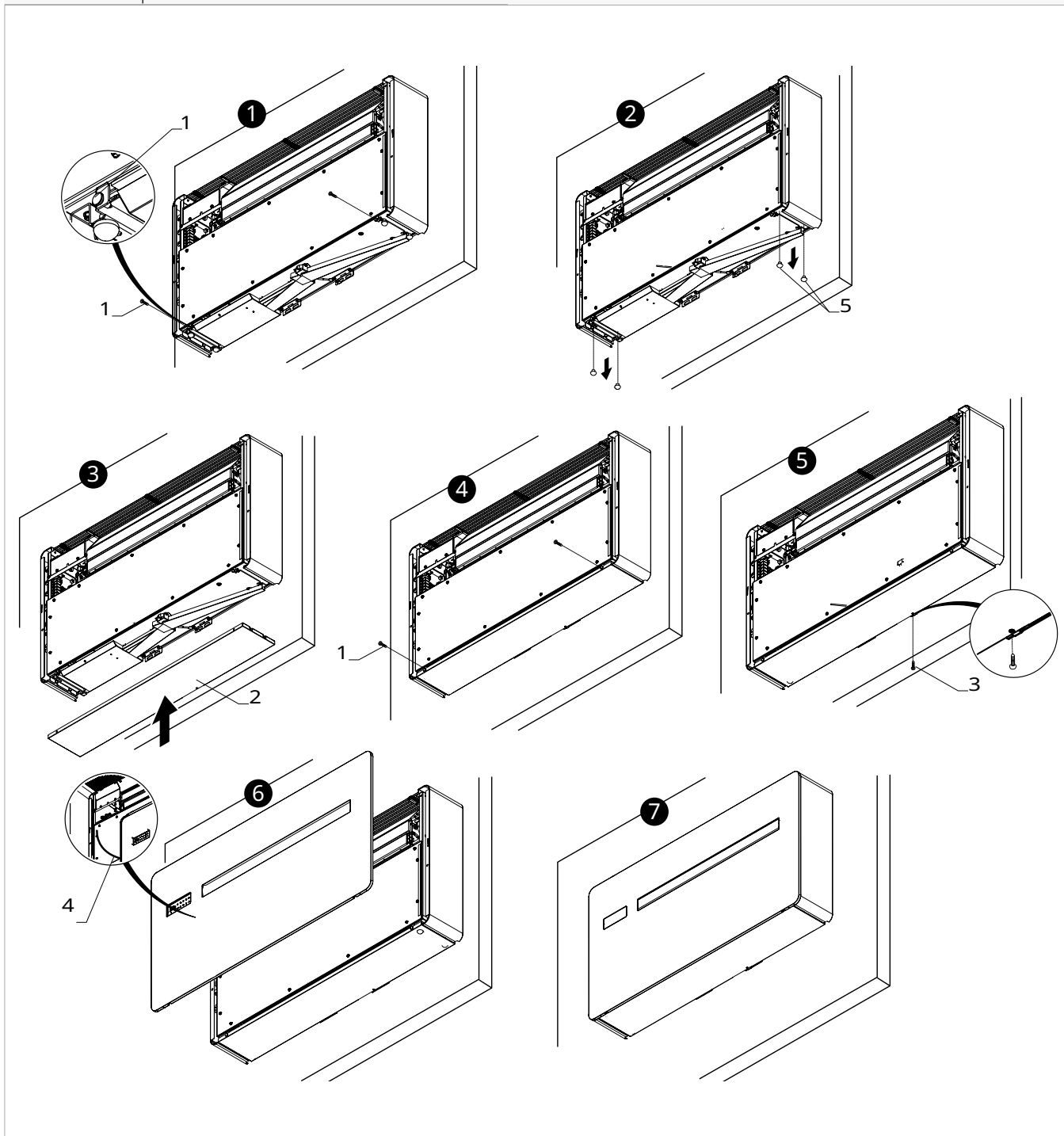
2. Viti di fissaggio



► fissare con le viti precedentemente rimosse la staffa di bloccaggio per chiusura inferiore fornita a corredo del kit

## Montaggio del kit estetico di copertura lato inferiore

- |   |                     |
|---|---------------------|
| 1. Viti di fissaggio                        | 4. Connettore       |
| 2. Kit estetico di copertura lato inferiore | 5. Piedini in gomma |
| 3. Rivetto in plastica                      |                     |



### Per installare il kit estetico di copertura lato inferiore all'unità:

- ▶ rimuovere le viti di fissaggio
- ▶ rimuovere i piedini in gomma
- ▶ posizionare il kit estetico di copertura inferiore
- ▶ fissare il kit estetico di copertura inferiore con le viti precedentemente rimosse
- ▶ fissare il kit, nel lato inferiore, utilizzando il rivetto in plastica fornito a corredo
- ▶ collegare il connettore di collegamento del comando
- ▶ fissare il pannello frontale con le viti

⚠ Per il montaggio del pannello frontale fare riferimento al manuale d'installazione dell'unità.