

## KIT DE COUVERTURE CÔTÉ INFÉRIEUR

### Avertissements

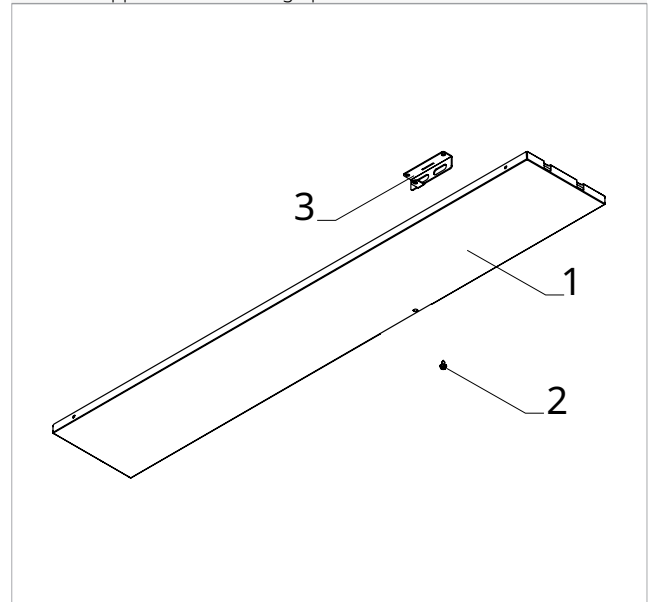
- ⚠ Cette notice fait partie intégrante du livret de l'appareil sur lequel le kit est installé. On se reportera à ce livret pour les avertissements généraux et pour les règles fondamentales de sécurité.
- ⚠ Pour un montage rapide et correcte des composants, suivre les séquences indiquées dans les différents paragraphes.
- ⚠ L'installation doit être effectuée par un personnel qualifié équipé des équipements de protection individuelle nécessaires.
- ⚠ Pour le bon fonctionnement de l'appareil, il est nécessaire que l'espace de travail reste propre pendant toute la phase d'installation.

### Composition de la livraison

La fourniture de l'accessoire consiste en:

- Kit de couverture côté inférieur
- rivet en plastique
- support de verrouillage pour la fermeture inférieure

- |    |  |
|----|--|
| 1. | Kit de couverture côté inférieur                     |
| 2. | Rivet en plastique                                   |
| 3. | Support de verrouillage pour la fermeture inférieure |



### Description

Le kit de couverture esthétique du côté inférieur est à utiliser dans les installations où la partie inférieure de l'appareil est visible, comme par exemple pour les installations en hauteur sur le mur.

GB0737II - GB1105II - Kit de couverture côté inférieur

### Produits complémentaires

Pour les modèles:

- GB0737II - Kit de couverture côté inférieur pour ..2.0 - 12 HP DC INVERTER /..2.0 - 10 HP DC INVERTER /..2.0 - 15 HP DC INVERTER - MAXI /..2.0 ELEC 2 kW - 12 HP DC INVERTER /..2.0 ELEC 2 kW - 15 HP DC INVERTER /..2.0 ELEC 2 kW - 18 HP AMERICA
- GB1105II - Kit de couverture côté inférieur pour ..2.0 09 HP DC INVERTER - MINI

## Assemblage

### Préparation de l'appareil

Avant de procéder à l'installation du kit de couverture esthétique du côté inférieur, il est nécessaire de retirer certains éléments de l'appareil.

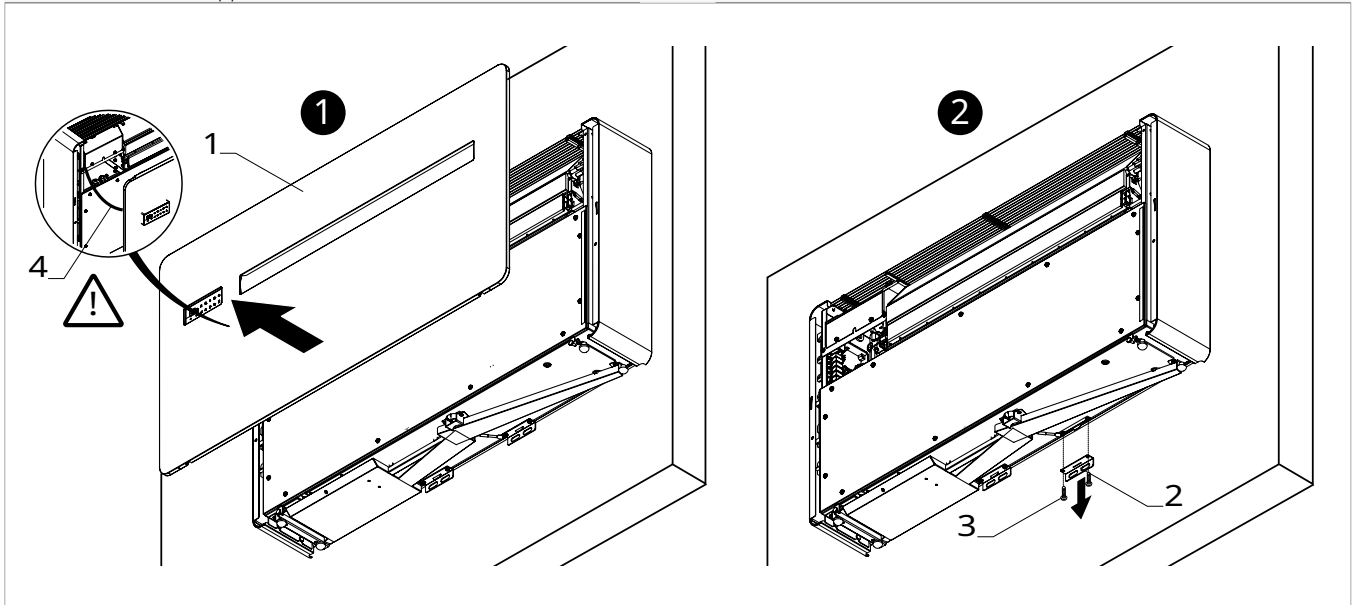
⚠ Avant d'effectuer toute intervention, veiller à ce que l'alimentation électrique soit débranchée.

⚠ Le panneau de commande est fixé sur le panneau frontal et il est branché à l'appareil par un connecteur.

⚠ Débrancher le connecteur pendant l'ouverture du panneau frontal.

1. Panneau avant
2. Fixation des support

3. Vis de fixation
4. Connecteur



► retirer le panneau avant

⚠ Pour retirer le panneau avant, veuillez vous référer au manuel d'installation de l'unité.

► débrancher le connecteur de la commande embarquée (le cas échéant)

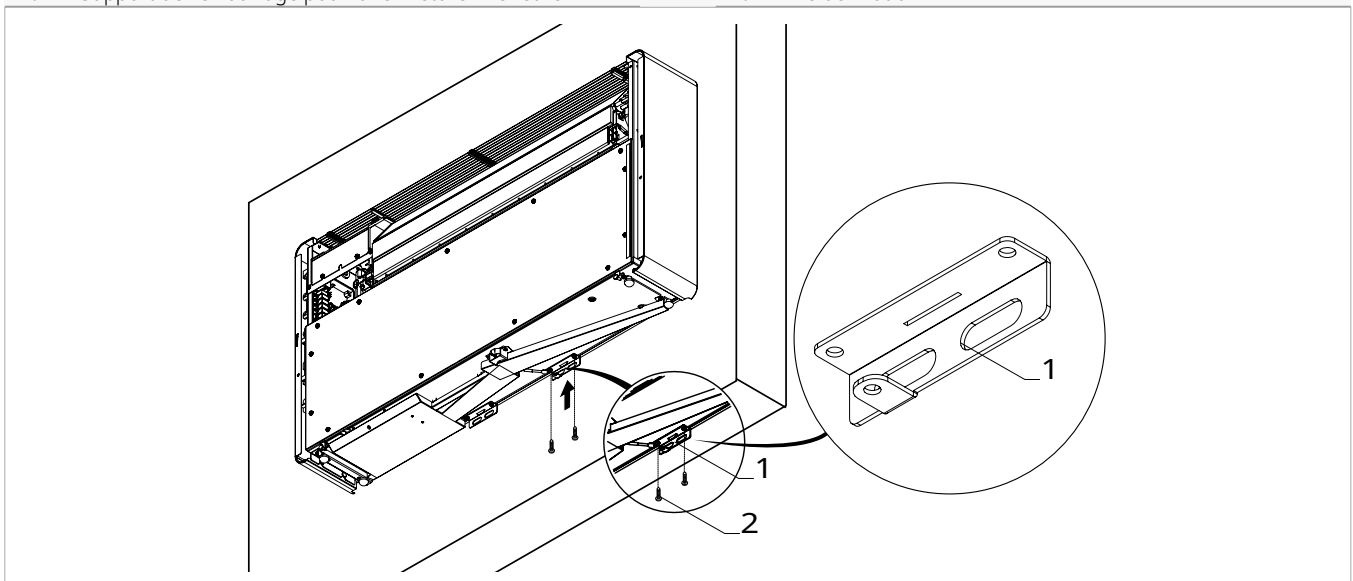
► retirer les vis de fixation du support inférieur

► retirer le support de fixation inférieur droit

### Fixation du support de verrouillage pour la fermeture inférieure

1. Support de verrouillage pour la fermeture inférieure

2. Vis de fixation

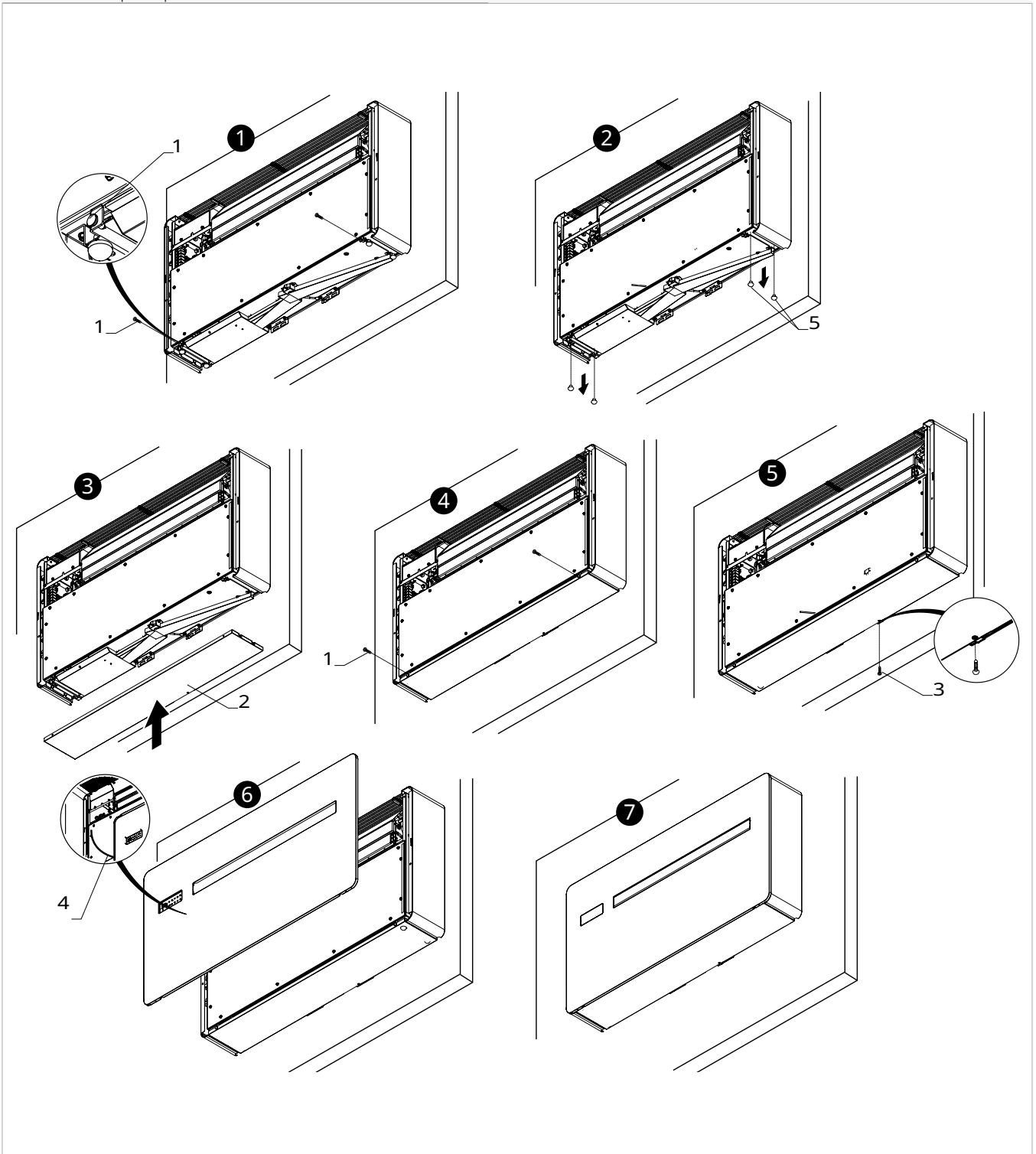


► fixer le support de verrouillage pour la fermeture inférieure fourni avec le kit en utilisant les vis précédemment retirées

## Installation du kit de couverture esthétique du côté inférieur

1. Vis de fixation
2. Kit de couverture côté inférieur
3. Rivet en plastique

4. Connecteur
5. Pieds en caoutchouc



### Pour installer le kit de couverture esthétique du côté inférieur sur l'unité:

- ▶ retirer les vis de fixation
- ▶ retirer les pieds en caoutchouc
- ▶ placer le kit de couverture esthétique du côté inférieur
- ▶ fixer le kit de couverture esthétique du côté inférieur avec les vis précédemment retirées

- ▶ fixer le kit sur le côté inférieur en utilisant le rivet en plastique fourni avec le kit
- ▶ brancher le connecteur de branchement de la commande
- ▶ fixer le panneau avant avec les vis

⚠ Pour l'installation du panneau avant, veuillez vous référer au manuel d'installation de l'unité.