

ABDECKUNGSKIT FÜR UNTERSEITE

Warnungen

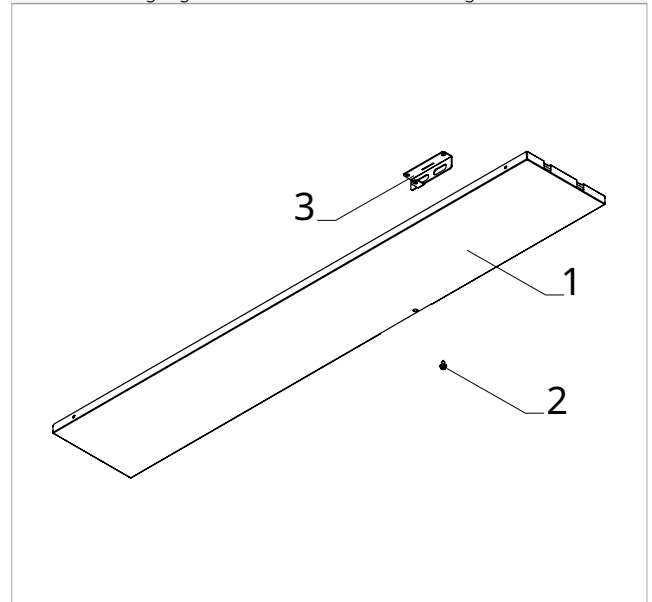
- ⚠ Diese Anweisung ist Teil der Broschüre des Geräts, auf dem das KIT installiert wird. Auf diese Broschüre wird wegen der allgemeinen Hinweise und wegen der grundlegenden sicherheitsregeln verwiesen.
- ⚠ Befolgen Sie für eine korrekte Montage der Komponenten die in den nachstehenden Abschnitten wiedergegebenen Abfolgen.
- ⚠ Die Installation muss von qualifiziertem Personal durchgeführt werden, das mit der erforderlichen persönlichen Schutzausrüstung ausgestattet ist.
- ⚠ Für die korrekte Funktion des Geräts ist es notwendig, dass der Arbeitsraum während der gesamten Installationsphase sauber bleibt.

Lieferumfang

Die Lieferung des Zubehörs besteht aus:

- Abdeckungskit für Unterseite
- Kunststoffrivet
- Befestigungswinkel für die untere Abdeckung

1. Abdeckungskit für Unterseite
2. Kunststoffrivet
3. Befestigungswinkel für die untere Abdeckung



Beschreibung

Das Abdeckungskit für die Unterseite ist in Installationen zu verwenden, bei denen die Unterseite des Geräts sichtbar ist, wie zum Beispiel bei Installationen an der Wand in höherer Position.

GB0737II - GB1105II - Abdeckungskit für Unterseite

Passende Produkte

Für die Modelle:

- GB0737II - Abdeckungskit für Unterseite für ..2.0 - 12 HP DC INVERTER / ..2.0 - 10 HP DC INVERTER / ..2.0 - 15 HP DC INVERTER - MAXI / ..2.0 ELEC 2 kW - 12 HP DC INVERTER / ..2.0 ELEC 2 kW - 15 HP DC INVERTER / ..2.0 ELEC 2 kW - 18 HP AMERICA
- GB1105II - Abdeckungskit für Unterseite für ..2.0 09 HP DC INVERTER - MINI

Montage

Vorbereiten des Geräts

Bevor Sie mit der Installation des Abdeckungskits für die Unterseite fortfahren, müssen einige Teile des Geräts entfernt werden.

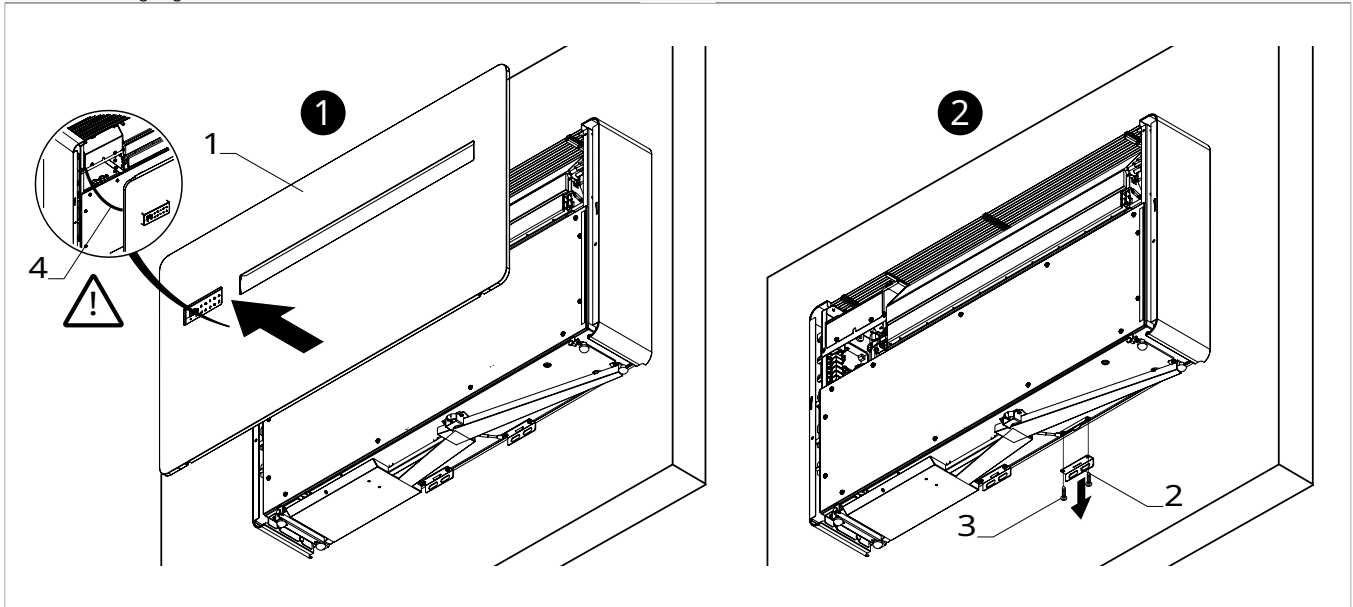
⚠ Vor jeglichem Eingriff immer kontrollieren, dass die elektrische Versorgung ausgeschaltet ist

⚠ Das Bedienfeld ist am Frontpaneel befestigt und wird über einen Stecker mit dem Gerät verbunden.

⚠ Den Stecker abziehen, wenn die Frontplatte geöffnet wird.

1. Frontpaneel
2. Befestigungswinkel

3. Befestigungsschrauben
4. Steckverbinder



► Entfernen Sie die Frontplatte

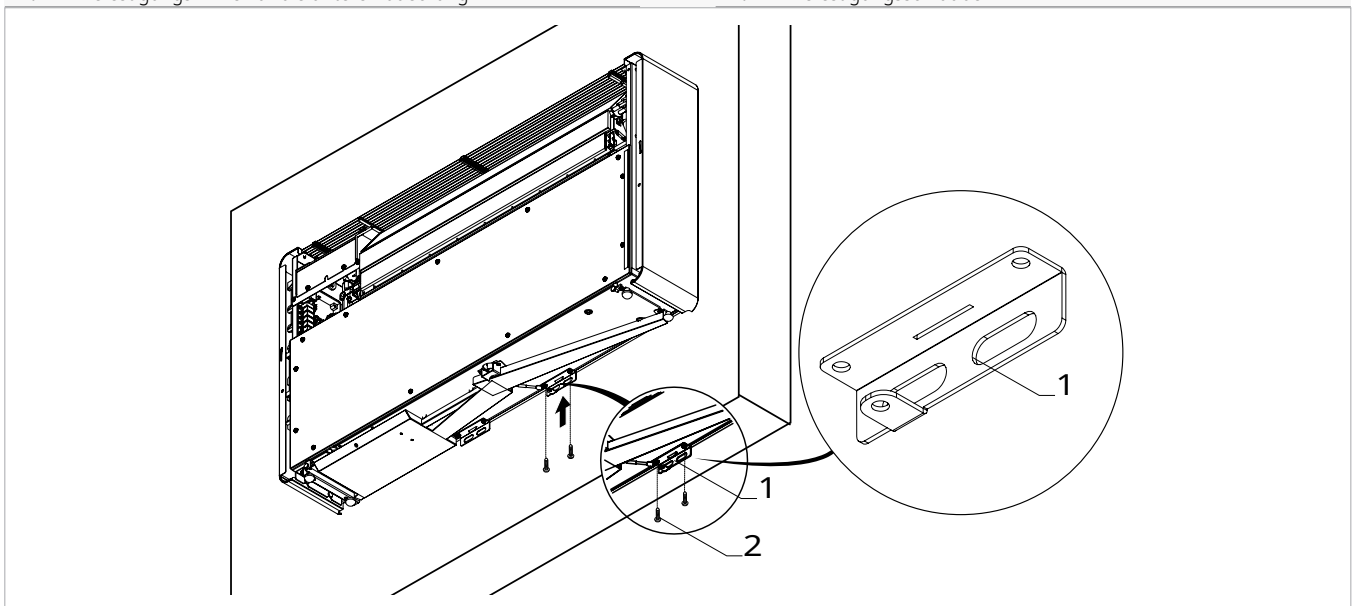
⚠ Für die Entfernung des Frontpanels konsultieren Sie bitte das Installationshandbuch der Einheit.

► Trennen Sie den Stecker der Maschinensteuerung (falls vorhanden)
 ► entfernen Sie die Schrauben zur Befestigung des unteren Halters
 ► entfernen Sie den rechten unteren Befestigungswinkel

Befestigung des Befestigungswinkels für die untere Abdeckung

1. Befestigungswinkel für die untere Abdeckung

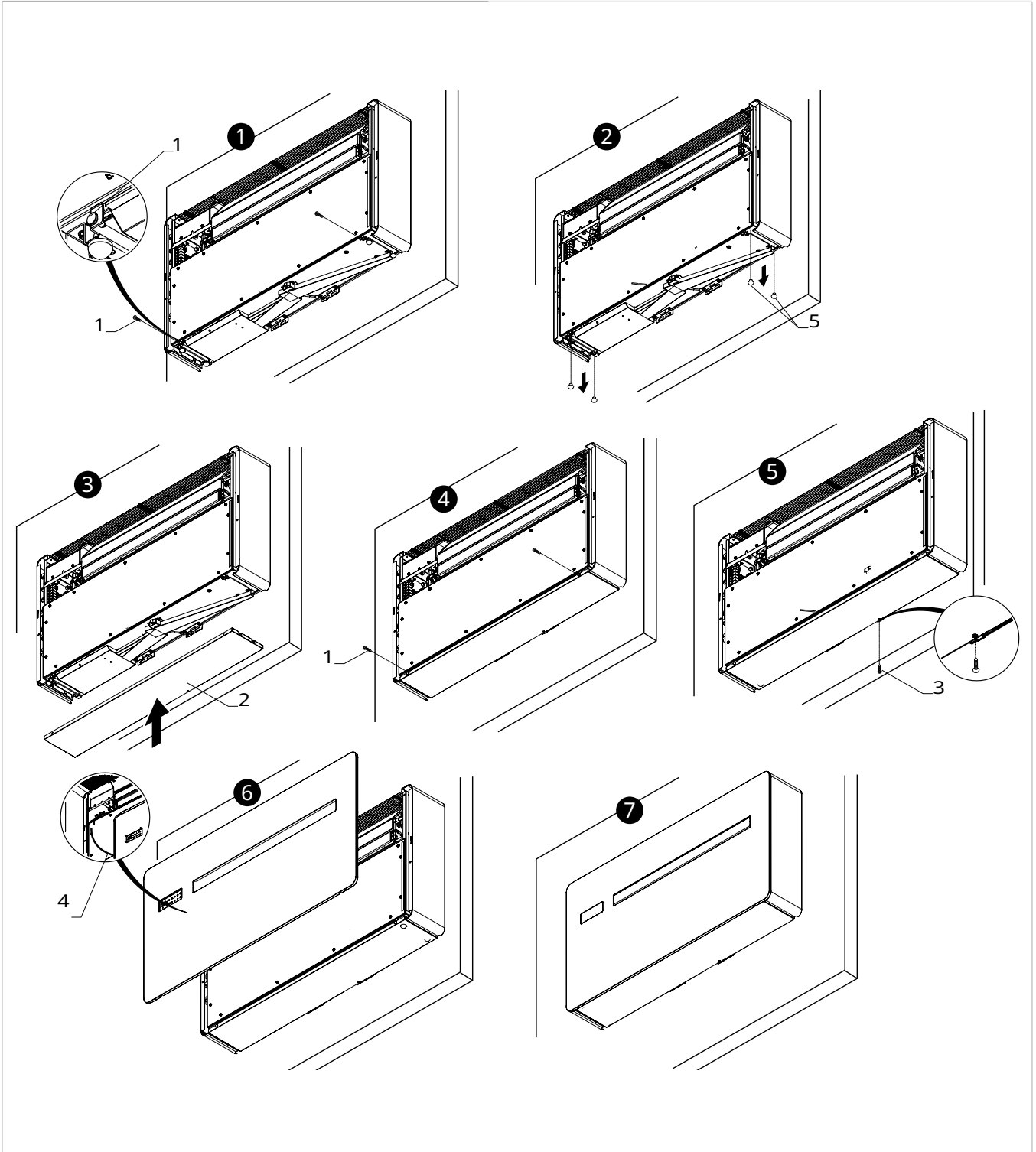
2. Befestigungsschrauben



► Befestigen Sie den Befestigungswinkel für die untere Abdeckung, der im Kit enthalten ist, mit den zuvor entfernten Schrauben

Montage des Abdeckungskits für die Unterseite

- | | | | |
|----|------------------------------|----|----------------|
| 1. | Befestigungsschrauben | 4. | Steckverbinder |
| 2. | Abdeckungskit für Unterseite | 5. | GummifüÙe |
| 3. | Kunststoffrivet | | |



Um das Abdeckungskit für Unterseite an der Einheit zu installieren:

- ▶ die Befestigungsschrauben entfernen
 - ▶ Entfernen Sie die GummifüÙe
 - ▶ das Abdeckungskit für Unterseite anbringen
 - ▶ Befestigen Sie das Abdeckungskit für die Unterseite mit den zuvor entfernten Schrauben
 - ▶ Befestigen Sie das Kit an der Unterseite mit dem im Lieferumfang enthaltenen Kunststoffrivet
 - ▶ den Anschlussstecker der Bedienung anschließen
 - ▶ befestigen Sie das Frontpanel mit den Schrauben
- ⚠ Für die Montage des Frontpanels wenden Sie sich bitte an das Installationshandbuch der Einheit.