

KIT PANNEAU ESTHÉTIQUE ARRIÈRE

Avertissements

- ⚠ Cette notice fait partie intégrante du livret de l'appareil sur lequel le kit est installé. On se reportera à ce livret pour les avertissements généraux et pour les règles fondamentales de sécurité.
- ⚠ Pour un montage rapide et correcte des composants, suivre les séquences indiquées dans les différents paragraphes.
- ⚠ L'installation doit être effectuée par un personnel qualifié équipé des équipements de protection individuelle nécessaires.
- ⚠ Pour le bon fonctionnement de l'appareil, il est nécessaire que l'espace de travail reste propre pendant toute la phase d'installation.

Composition de la livraison

La fourniture de l'accessoire consiste en:

- panneau esthétique arrière

Description

Le panneau esthétique arrière doit être utilisé lorsque le dos du fancoil est visible.

LC1110II - LC1111II - LC1112II - LC1113II - LC1114II - Kit panneau esthétique arrière

- LC1111II - Kit panneau esthétique arrière pour les modèles SL/RS 400
- LC1112II - Kit panneau esthétique arrière pour les modèles SL/RS 600
- LC1113II - Kit panneau esthétique arrière pour les modèles SL/RS 800
- LC1114II - Kit panneau esthétique arrière pour les modèles SL/RS 1000

Produits complémentaires

Pour les modèles SL et RS:

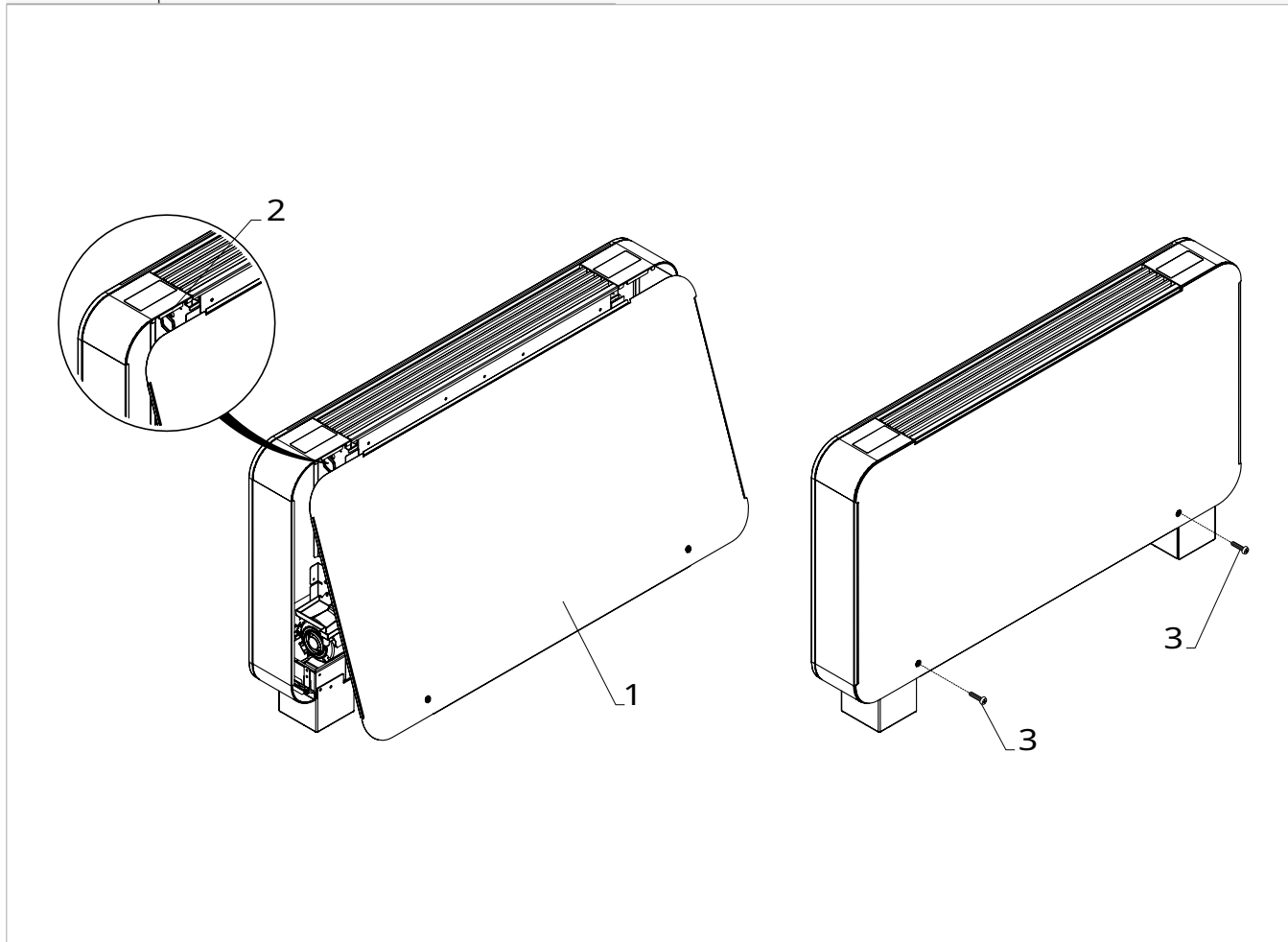
- LC1110II - Kit panneau esthétique arrière pour les modèles SL/RS 200

Assemblage

- ⚠ Assurez-vous que la zone où l'unité est posée soit propre afin d'éviter d'endommager le panneau de couverture.

1. Panneau esthétique arrière
2. Partie supérieure

3. Vis de fixation



Pour installer le panneau esthétique arrière sur l'unité:

- ▶ placer l'appareil sur un plan horizontal
- ▶ Retirer les vis arrière des supports
- ▶ placer le panneau esthétique arrière à l'arrière de l'unité
- ▶ emboîter le panneau esthétique arrière sur la partie supérieure de l'unité
- ▶ fixer le panneau esthétique arrière avec les vis
- ▶ remettre l'appareil en position verticale