

Manuale d'installazione
(Istruzioni originali)

IT



innova

N421173A - Rev.00 - 10/2024

DEH+ H

**Deumidificatore per
pannelli radianti
versione orizzontale**

Desideriamo innanzitutto ringraziarvi di avere deciso di accordare la vostra preferenza ad un apparecchio di nostra produzione.

Come potrete rendervi conto avete effettuato una scelta vincente in quanto avete acquistato un prodotto che rappresenta lo stato dell'Arte nella tecnologia della climatizzazione domestica.

Mettendo in atto i suggerimenti che sono contenuti in questo manuale, grazie al prodotto che avete acquistato, potrete fruire senza problemi di condizioni ambientali ottimali con il minor investimento in termini energetici.

Conformità

Questa unità è conforme alle direttive Europee:

- Direttiva Bassa Tensione 2014/35/UE mediante recepimento delle seguenti norme tecniche: EN 60335-1:2012 + EN 60335-2-80:2003
- Direttiva EMC 2014/30/UE, mediante recepimento delle norme tecniche: EN 55014-1:2021 + EN 55014-2:2021 + EN IEC 61000-3-2:2019+A1:2021 + EN 61000-3-3:2013+A2:2021
- Direttiva RoHS 2011/65/UE mediante recepimento delle seguenti norme tecniche: EN IEC 63000:2018
- Regolamento europeo ErP Ecodesign No. 1254/2014

Marcature



INDICE

Conformità	2
Marcature	2
1. Generalità	4
1.1 Informazioni relative al manuale	4
1.2 Avvertenze generali	5
1.3 Regole fondamentali per sicurezza.	5
1.4 Smaltimento	6
2. Introduzione al prodotto	7
2.1 Identificazione	7
2.2 Destinazione d'uso.	7
2.3 Descrizione dell'apparecchio.	7
2.4 Elenco componenti esterni.	8
2.5 Elenco componenti interni.	9
2.6 Accessori compatibili	10
3. Installazione	12
3.1 Avvertenze preliminari	12
3.2 Ricevimento.	12
3.3 Dimensioni e pesi con imballo.	12
3.4 Movimentazione con imballo	13
3.5 Immagazzinamento	13
3.6 Disimballaggio	13
3.7 Movimentazione senza imballo	14
3.8 Luogo d'installazione	14
3.9 Distanze minime di installazione	15
3.10 Posizionamento	16
3.11 Collegamento dello scarico condensa	17
3.12 Collegamenti aeraulici	18
3.13 Collegamenti idraulici.	20
3.14 Collegamenti elettrici.	21
4. Comando	24
4.1 Pannello di comando	25
4.2 Comandi digitali	29
4.3 Pannello di comando via Modbus RS485 RTU	30
4.4 Modbus RS485 RTU	30
5. Messa in servizio	31
5.1 Avvertenze preliminari	31
5.2 Prima messa in funzione	31
5.3 Consegna dell'impianto.	32
5.4 Spegnimento per lunghi periodi	32
6. Manutenzione	33
6.1 Manutenzione ordinaria	33
7. Anomalie e rimedi.	34
7.1 Avvertenze preliminari	34
7.2 Tabella anomalie rimedi	34
7.3 Tabella allarmi e lampeggi scheda	35
8. Informazioni tecniche.	36
8.1 Dati tecnici	36
8.2 Dimensioni	38
8.3 Schemi frigoriferi	40

1. GENERALITÀ

1.1 Informazioni relative al manuale

Questo manuale è stato concepito con l'obiettivo di fornire tutte le spiegazioni per la corretta gestione dell'apparecchio.

- ⚠ Questo libretto d'istruzione è parte integrante dell'apparecchio e di conseguenza deve essere conservato con cura e dovrà SEMPRE accompagnare l'apparecchio anche in caso di sua cessione ad altro proprietario o utente, oppure di un trasferimento su un altro impianto. In caso di suo danneggiamento o smarrimento scaricare una copia dal sito web.
- ⚠ Leggere attentamente il presente manuale prima di procedere con qualsiasi operazione ed attenersi scrupolosamente a quanto descritto nei singoli capitoli.
- ⚠ In ogni capitolo del documento vengono riportate delle avvertenze specifiche che devono essere lette prima di iniziare le operazioni.
- ⚠ La ditta costruttrice non si assume responsabilità per danni a persone o cose derivanti dalla mancata osservazione delle norme contenute nel presente libretto.
- ⚠ Documento riservato ai termini di legge con divieto di riproduzione o di trasmissione a terzi senza esplicita autorizzazione del produttore.

Pittogrammi redazionali

I pittogrammi riportati nel seguente capitolo consentono di fornire rapidamente ed in modo univoco informazioni necessarie alla corretta utilizzazione della macchina in condizioni di sicurezza.

Relativi alla sicurezza

- ⚠ **Avvertenza alto rischio (testo in grassetto)**
 - Segnala che l'operazione descritta presenta, se non effettuata nel rispetto delle normative di sicurezza, il rischio di subire importanti danni fisici, morte, gravi danni all'apparecchio e/o all'ambiente.
- ⚠ **Avvertenza basso rischio (testo normale)**
 - Segnala che l'operazione descritta presenta, se non effettuata nel rispetto delle normative di sicurezza, il rischio di subire lievi danni fisici, all'apparecchio e/o all'ambiente.
- ⊘ **Divieto (testo normale)**
 - Contrassegna le azioni che sono vietate.
- ⓘ **Informazioni importanti (testo in grassetto)**
 - Segnala delle informazioni importanti di cui bisogna tenere conto nelle operazioni che si stanno svolgendo.

Nei testi

Scopo delle azioni

- ▶ Azioni richieste

Risposte attese in seguito ad un'azione

- Liste

Nelle figure

- 1 I numeri indicano i singoli componenti.

A Le lettere maiuscole indicano un assieme di componenti e le quote.

- ① I numeri bianchi in bollino nero indicano una serie di azioni da svolgere in sequenza.
- Ⓐ La lettera nera in bollino bianco identifica un'immagine quando sono presenti più immagini nella stessa figura.

Pittogrammi sul prodotto

In alcune parti dell'apparecchio sono utilizzati i simboli:

Relativi alla sicurezza



Leggere il manuale istruzioni

Leggere attentamente le istruzioni prima di effettuare qualsiasi operazione sull'apparecchio.



Manuale istruzioni

Leggere le informazioni disponibili sulla documentazione tecnica dell'apparecchio.



Attenzione pericolo elettricità

- Segnala al personale interessato la presenza di elettricità e il rischio di subire uno shock elettrico.

Destinatari

Utente

Persona non esperta in grado di azionare il prodotto in condizioni di sicurezza per le persone, per il prodotto stesso e per l'ambiente, interpretare una elementare diagnostica dei guasti e delle condizioni di funzionamento anomale, compiere semplici operazioni di regolazione, di verifica e di manutenzione.

Installatore

Persona esperta e qualificata a posizionare e collegare idraulicamente, elettricamente, ecc. l'unità all'impianto: è responsabile della movimentazione e della corretta installazione secondo quanto indicato dal presente manuale e dalla vigente normativa nazionale.

Service

Persona esperta, qualificata e autorizzata direttamente dalla fabbrica a compiere tutte le operazioni di manutenzione ordinaria e straordinaria, nonché ogni regolazione, controllo, riparazione e sostituzione di pezzi che si dovesse rendere necessaria durante la vita dell'unità stessa.

Organizzazione del manuale

Il manuale è suddiviso in sezioni ciascuna dedicata ad uno o più destinatari.

Generalità

Si rivolge a tutti i destinatari.

Contiene informazioni generali e avvertenze importanti che devono essere conosciute prima di installare e utilizzare l'apparecchio.

Introduzione al prodotto

Si rivolge a tutti i destinatari, contiene informazioni generali per conoscere il prodotto.

Installazione e Comando

Si rivolge solo ed esclusivamente all'Installatore.

Contiene le avvertenze specifiche e tutte le informazioni necessarie al posizionamento, montaggio, collegamento dell'apparecchio e del comando.

Messa in servizio, Manutenzione e Anomalie e rimedi

Si rivolgono solo ed esclusivamente al Centro Assistenza Tecnico.

Contiene le avvertenze specifiche e le informazioni utili per la messa in servizio e gli interventi di manutenzione ordinaria.

Informazioni tecniche

Si rivolge a tutti i destinatari.

Contiene le informazioni tecniche di dettaglio dell'apparecchio.

1.2 Avvertenze generali

- ⚠ In ogni capitolo del documento vengono riportate delle avvertenze specifiche che devono essere lette prima di iniziare le operazioni.
- ⚠ Tutto il personale addetto deve essere a conoscenza delle operazioni e dei pericoli che possono insorgere nel momento in cui si iniziano tutte le operazioni di installazione dell'unità.
- ⚠ Installazioni eseguite al di fuori delle avvertenze fornite dal presente manuale e l'utilizzo dell'apparecchio al di fuori dei limiti di temperatura prescritti ne fanno decadere la garanzia.
- ⚠ È esclusa qualsiasi responsabilità contrattuale ed extra-contrattuale per danni causati a persone, animali o cose, da errori di installazione, di regolazione e di manutenzione o da usi impropri. Tutti gli usi non espressamente indicati in questo manuale non sono consentiti.
- ⚠ L'installazione degli apparecchi deve essere effettuata da impresa abilitata che a fine lavoro rilasci al responsabile dell'impianto una dichiarazione di conformità in ottemperanza alle Norme vigenti ed alle indicazioni fornite nel libretto d'istruzione a corredo dell'apparecchio.
- ⚠ Gli interventi di primo avviamento e di riparazione o manutenzione devono essere eseguiti dal Centro Assistenza Tecnico o da personale qualificato secondo quanto previsto dal presente libretto.
- ⚠ Non modificare o manomettere l'apparecchio in quanto si possono creare situazioni di pericolo.
- ⚠ Nelle operazioni di installazione e/o manutenzione utilizzare abbigliamento e strumentazione idonei ed antinfor-

tunistici. Il costruttore declina qualsiasi responsabilità per la mancata osservanza delle vigenti norme di sicurezza e di prevenzione degli infortuni.

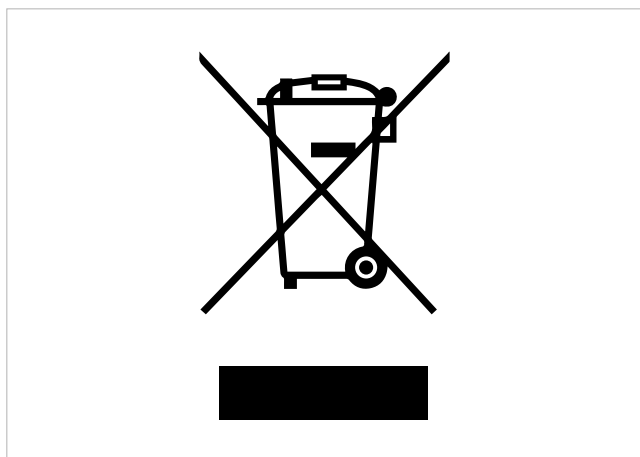
- ⚠ In caso di fuoriuscite di liquidi, olio, isolare l'alimentazione elettrica principale dell'impianto e chiudere eventuali rubinetti dell'acqua. Chiamare, con sollecitudine, il Centro Assistenza Tecnico autorizzato, oppure personale professionalmente qualificato e non intervenire personalmente sull'apparecchio.
- ⚠ In caso di sostituzione di componenti, utilizzare esclusivamente ricambi originali.
- ⚠ La ditta costruttrice si riserva il diritto di apportare modifiche in qualsiasi momento ai propri modelli al fine di migliorare il proprio prodotto, fermo restando le caratteristiche essenziali descritte nel presente manuale. La ditta non è obbligata ad aggiungere tali modifiche a macchina precedentemente fabbricate, già consegnate o in fase di costruzione.
- ⚠ L'apparecchio può essere utilizzato da bambini di età non inferiore a 8 anni e da persone con ridotte capacità fisiche, sensoriali o mentali, o prive di esperienza o della necessaria conoscenza, purché sotto sorveglianza oppure dopo che le stesse abbiano ricevuto istruzioni relative all'uso sicuro dell'apparecchio e alla comprensione dei pericoli ad esso inerenti. I bambini non devono giocare con l'apparecchio. La pulizia e la manutenzione destinata ad essere effettuata dall'utilizzatore non deve essere effettuata da bambini senza sorveglianza.

1.3 Regole fondamentali per sicurezza

Ricordiamo che l'utilizzo di prodotti che impiegano energia elettrica ed acqua, comporta l'osservanza di alcune regole fondamentali di sicurezza quali:

- ⊖ È vietato toccare l'apparecchio con parti del corpo bagnate o umide.
- ⊖ È vietata qualsiasi operazione prima di aver scollegato l'apparecchio dalla rete di alimentazione elettrica posizionando l'interruttore generale dell'impianto su "spento".
- ⊖ È vietato modificare i dispositivi di sicurezza o di regolazione senza l'autorizzazione e le indicazioni del costruttore dell'apparecchio.
- ⊖ È vietato tirare, staccare, torcere i cavi elettrici fuoriuscenti dall'apparecchio, anche se questo è scollegato dalla rete di alimentazione elettrica.
- ⊖ È vietato introdurre oggetti e sostanze attraverso le aperture predisposte per l'aspirazione e la mandata d'aria.
- ⊖ È vietato aprire gli sportelli di accesso alle parti interne dell'apparecchio, senza aver prima posizionato l'interruttore generale dell'impianto su "spento".
- ⊖ È vietato disperdere e lasciare alla portata di bambini il materiale dell'imballo in quanto può rappresentare un potenziale pericolo.

1.4 Smaltimento



Il simbolo presente sul prodotto o sulla confezione indica che il prodotto non deve essere considerato come un normale rifiuto domestico, ma deve essere portato nel punto di raccolta appropriato per il riciclaggio di apparecchiature elettriche, elettroniche e di batterie usate.

Lo smaltimento corretto di questo prodotto evita danni all'uomo e all'ambiente e favorisce il riutilizzo di preziose materie prime.

Per informazioni più dettagliate sul riciclaggio di questo prodotto contattare l'autorità locale, il servizio locale di smaltimento rifiuti o il negozio in cui è stato acquistato il prodotto.

Lo smaltimento abusivo del prodotto da parte dell'utente comporta l'applicazione delle sanzioni amministrative previste dalla normativa vigente.

Questa disposizione è valida solamente negli Stati membri dell'UE.

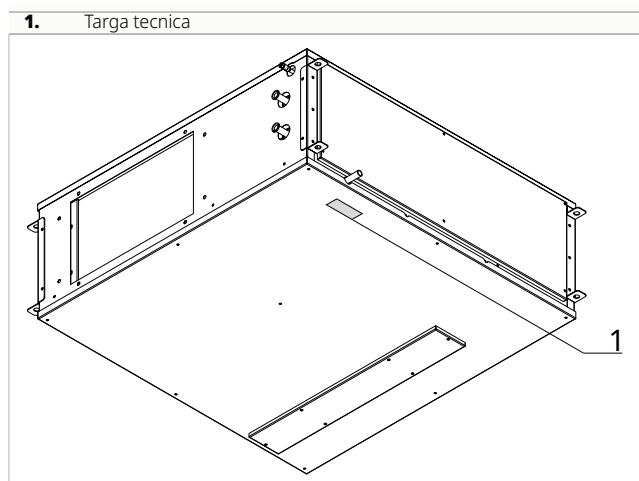
⚠ Evitare di smontare l'apparecchio in autonomia.

⚠ **Per lo smontaggio dell'apparecchio rivolgersi esclusivamente al Centro Assistenza Tecnico autorizzato.**

2. INTRODUZIONE AL PRODOTTO

2.1 Identificazione

L'apparecchio è identificabile attraverso la targa tecnica:



Targa tecnica

Riporta i dati tecnici e prestazionali dell'apparecchio.

⚠ La manomissione, l'asportazione e la mancanza delle targhette di identificazione non permette la sicura identificazione del prodotto attraverso il suo numero di matricola e pertanto ne fa decadere la garanzia.

2.2 Destinazione d'uso

L'unità di climatizzazione è progettata per specifiche esigenze di deumidificazione / climatizzazione in ambienti a basso consumo energetico.

L'unità è particolarmente indicata per singole unità familiari, appartamenti, uffici dove vi sia presente un impianto di climatizzazione radiante.

2.3 Descrizione dell'apparecchio

Struttura: autoportante in lamiera zincata, la coibentazione dei pannelli è realizzata con isolante in polietilene.

Ventilatori: centrifughi EC con motore Brushless ad alta efficienza.

Filtri: piani con classe di filtrazione Coarse. Facilmente estraibili per manutenzione ordinaria.

Circuito frigorifero: Realizzato in rame saldobrasato completo di compressore ad alta efficienza, filtro deidratatore, batterie alettate, scambiatore ad acqua, valvole solenoidi, dispositivo di laminazione, ricevitore di liquido, pressostati di alta pressione.

Modelli: sono disponibili 2 taglie con portate differenti.

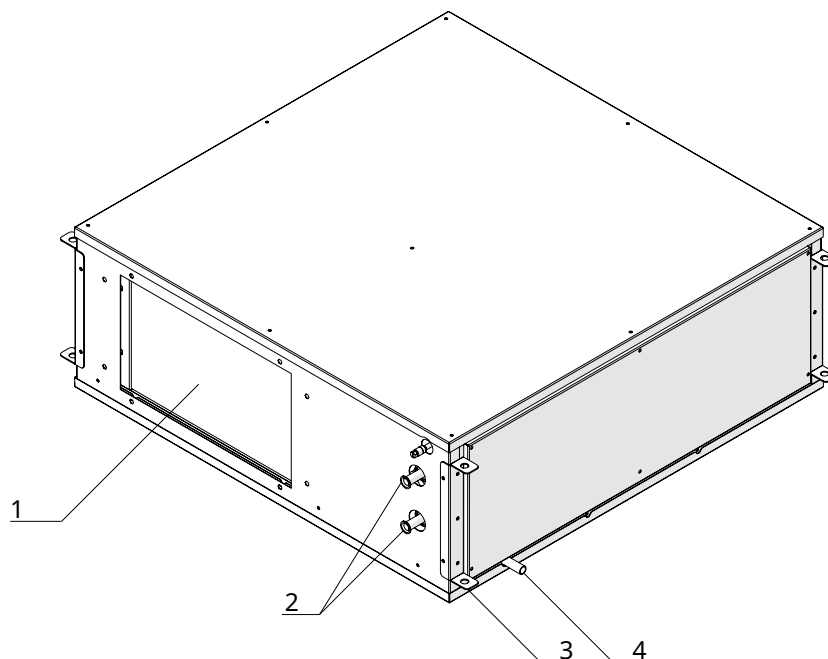
Versioni:

- D: Versione per deumidifica ad aria neutra (isotermica)
- DC: Versione per deumidifica ad integrazione

2.4 Elenco componenti esterni

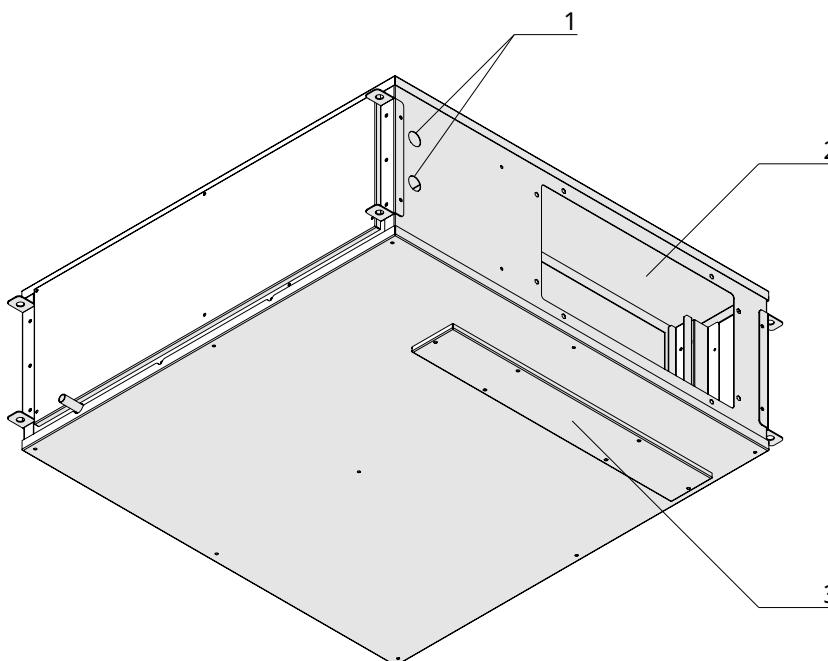
- 1. Immissione aria ambiente
- 2. Attacchi idraulici

- 3. Staffa d'installazione
- 4. Scarico condensa



- 1. Passaggio collegamenti elettrici
- 2. Estrazione aria ambiente

- 3. Portina filtro

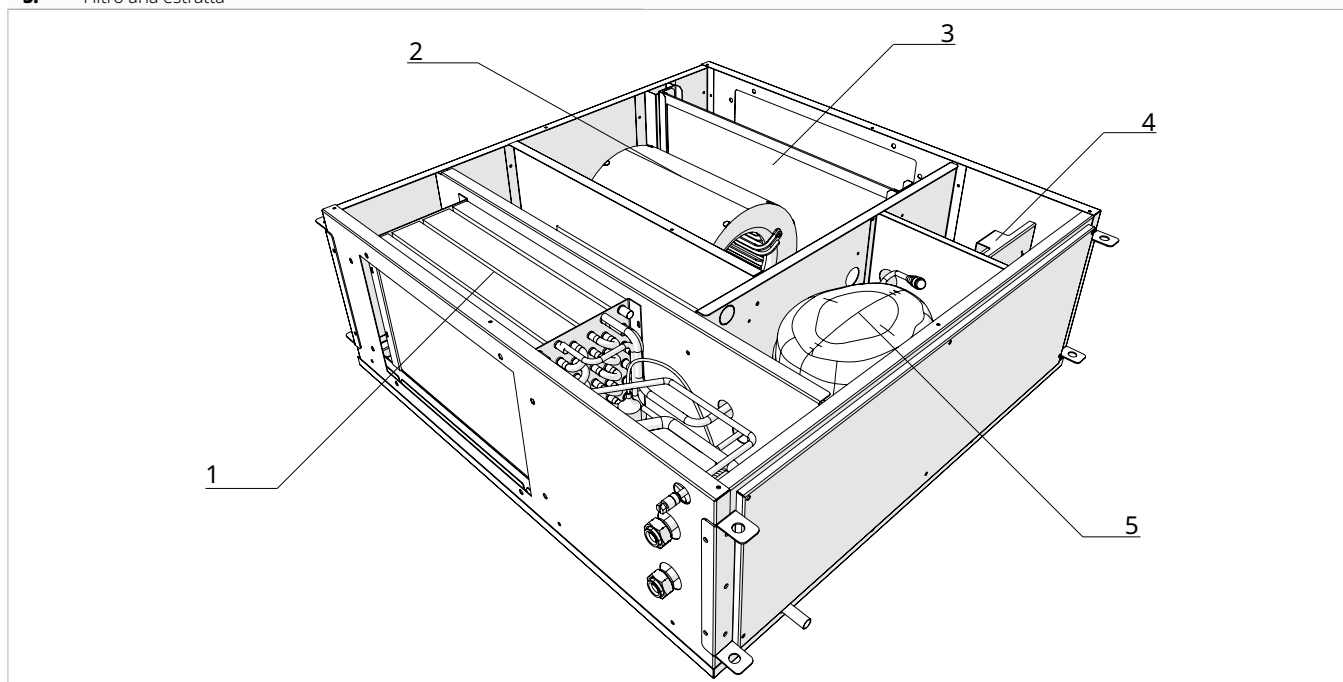


2.5 Elenco componenti interni

Versione D

- | | |
|----|--------------------------|
| 1. | Batterie alettate |
| 2. | Ventilatore d'immissione |
| 3. | Filtro aria estratta |

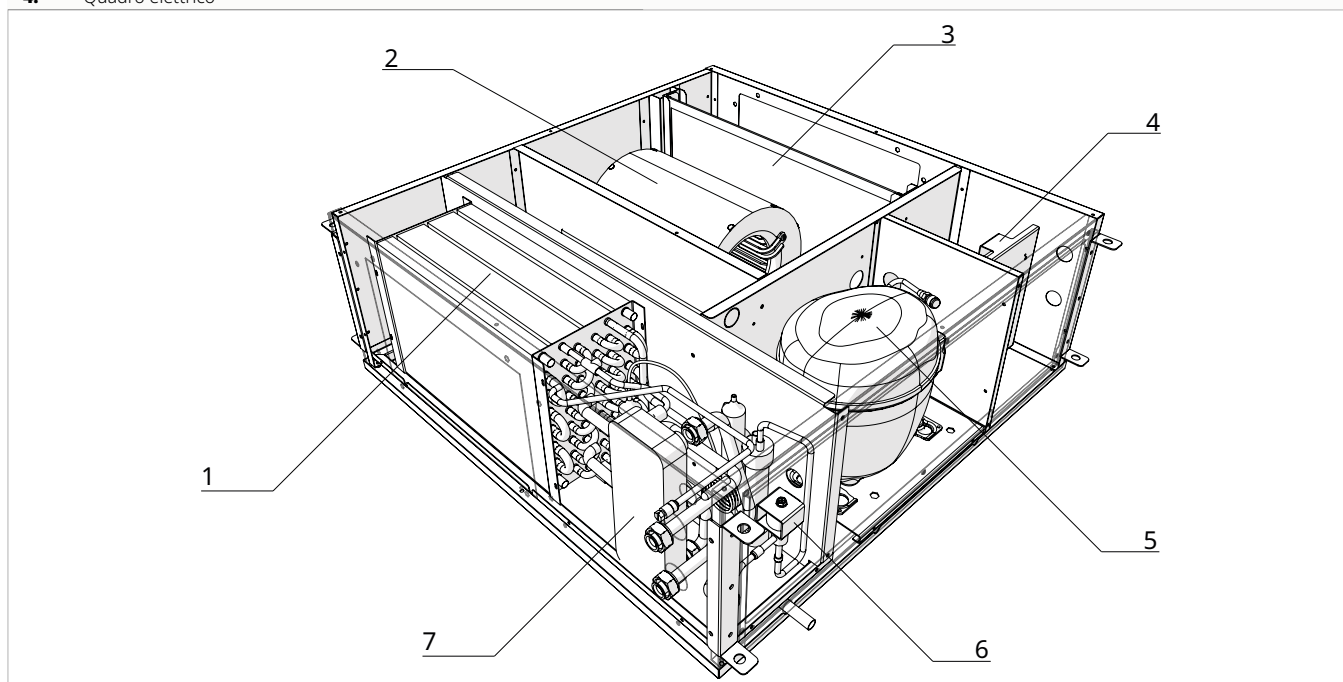
- | | |
|----|------------------|
| 4. | Quadro elettrico |
| 5. | Compressore |



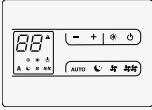
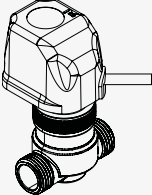
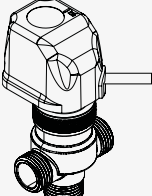
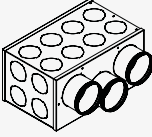
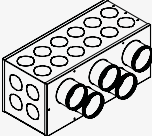
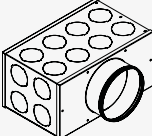
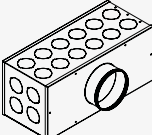
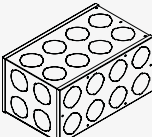
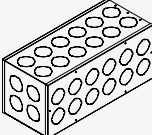
Versione DC

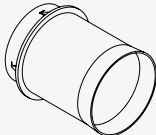
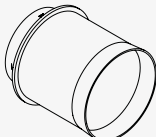
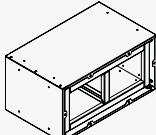
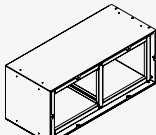
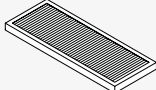
- | | |
|----|--------------------------|
| 1. | Batterie alettate |
| 2. | Ventilatore d'immissione |
| 3. | Filtro aria estratta |
| 4. | Quadro elettrico |

- | | |
|----|------------------------|
| 5. | Compressore |
| 6. | Valvola solenoide |
| 7. | Condensatore a piastre |



2.6 Accessori compatibili

Descrizione	Codice
Comandi	
	Pannello comandi a muro SMART TOUCH con termostato e sonda temperatura e umidità relativa in ambiente. Colore nero
	ECA033II
	Pannello comandi a muro SMART TOUCH con termostato e sonda temperatura e umidità relativa in ambiente. Colore bianco
	ECB033II
Valvole acqua	
	VDZ2 Valvola di zona motorizzata On-Off a 2 vie 1/2"
	AHRD0314II
	VDZ3 Valvola di zona motorizzata On-Off a 3 vie 1/2"
	AHRD0315II
Plenum macchina uscite multiple DN 125 mm	
	Plenum di mandata TG2 3x125 per DEH 30 H
	AHRD0017II
	Plenum di mandata TG3 5x125 per DEH 50 H
	AHRD0018II
Plenum macchina uscita singola	
	Plenum di mandata TG2 1x200 per DEH 30 H
	AHRD0217II
	Plenum di mandata TG3 1x200 per DEH 50 H
	AHRD0227II
Plenum macchina tubazioni corrugate	
	Plenum di mandata TG2 8x 75/90 per DEH 30 H
	SCO312008II
	Plenum di mandata TG3 12x 75/90 per DEH 50 H
	SCO502512II
Partenze plenum	

Descrizione		Codice
	Round SYS - Accoppiamento collettore/plenum per partenza tubo DN 75 mm	SRS075140II
	Round SYS - Accoppiamento collettore/plenum per partenza tubo DN 90 mm	SRS090140II
Silenziatori per plenum macchina		
	Modulo silenziatore da abbinare a plenum / collettore TG2	SCO454084II
	Modulo silenziatore da abbinare a plenum / collettore TG3	SCO654124II
Filtri di ricambio		
	FDR - Filtro di ricambio DEH 30	ARAD0123II
	FDR - Filtro di ricambio DEH 50	ARAD0124II

3. INSTALLAZIONE

3.1 Avvertenze preliminari

- ⚠ **Per le informazioni di dettaglio dei prodotti fare riferimento al capitolo "Informazioni tecniche" p. 36.**
- ⚠ L'installazione deve essere eseguita dall'installatore. Se l'installazione non è eseguita correttamente può esserci il rischio di perdita di acqua, scossa elettrica o incendio.
- ⚠ Durante l'installazione, è necessario osservare le precauzioni citate nel presente manuale, e sulle etichette apposte all'interno degli apparecchi, nonché adottare ogni precauzione suggerita dal comune buonsenso e dalle normative di sicurezza vigenti nel luogo d'installazione.
- ⚠ Si raccomanda di utilizzare esclusivamente i componenti specifici per l'installazione in dotazione. L'utilizzo di componenti alternativi potrebbe essere causa di perdita di acqua, scosse elettriche o incendio.
- ⚠ La mancata applicazione delle norme indicate può causare malfunzionamenti dell'apparecchiatura e sollevano la ditta da ogni forma di garanzia e da eventuali danni causati a persone, animali o cose.

3.2 Ricevimento

Avvertenze preliminari

- ⚠ Al ricevimento dell'imballo verificare che la confezione non sia danneggiata, in caso contrario ritirare la merce con riserva, producendo prove fotografiche di eventuali danni.
- ⚠ In caso di danneggiamenti notificare entro 3 giorni dal ricevimento gli eventuali danni allo spedizioniere a mezzo raccomandata r. r. Presentando documentazione fotografica, analoga informazione inviarla tramite email anche alla ditta produttrice.
- ⚠ Nessuna informazione relativa a danni subiti potrà essere presa in esame dopo 3 giorni dalla consegna.

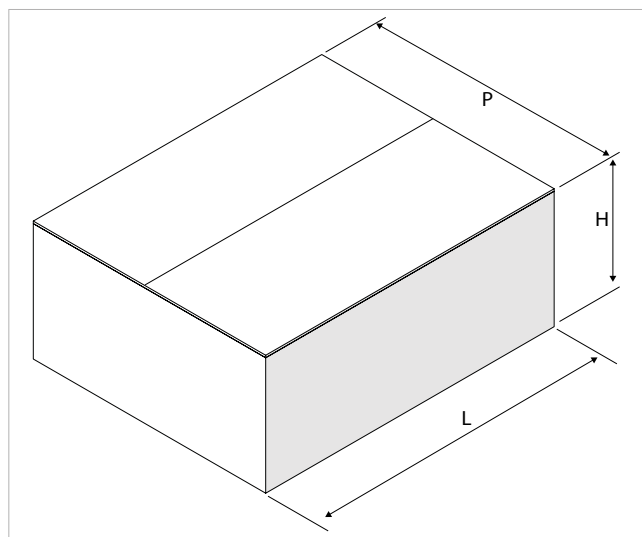
Descrizione della confezione

L'imballo è costituito da materiale adeguato ed eseguito da personale esperto.

Le unità sono tutte controllate e collaudate e vengono consegnate complete ed in perfette condizioni.

L'apparecchio viene spedito con imballo standard costituito da un involucro in cartone e una serie di protezioni in polistirolo espanso, posizionato su bancale in legno e fissato con reggite.

3.3 Dimensioni e pesi con imballo



Modelli	u.m.	30	50
Dimensioni imballo (1)			
Larghezza	mm	760	835
Lunghezza	mm	835	880
Altezza	mm	330	390
Peso	kg	43,0	57,0
1. Bancale escluso			

3.4 Movimentazione con imballo

Avvertenze preliminari

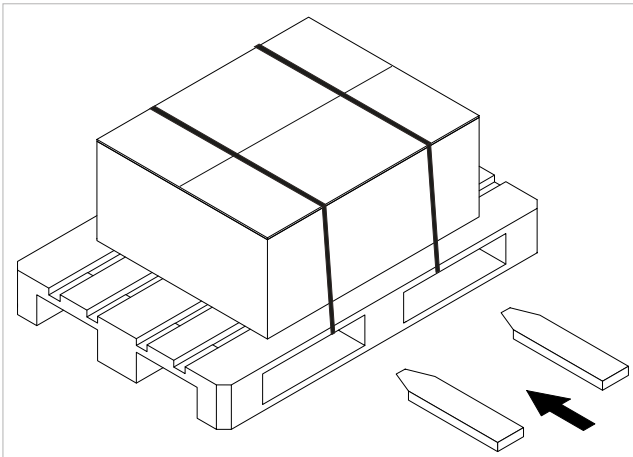
- ⚠ Il prodotto deve essere movimentato solo da personale qualificato, adeguatamente equipaggiato e con attrezzature idonee a al peso ed alle dimensioni del prodotto.
- ⚠ Prima di ogni operazione di movimentazione, verificare la capacità di sollevamento dei macchinari utilizzati rispettando le indicazioni riportate sugli imballi.

- ⚠ Quando il carico è sollevato da terra, restare lontani dall'area sottostante e circostante.
- ⚠ Verificare le indicazioni presenti sull'imballo per la quantità di confezioni sovrapponibili.
- ⚠ Nelle operazioni manuali è obbligatorio rispettare sempre il peso massimo per persona previsto dalla legislazione in vigore.

Movimentazione

Con bancale:

- ▶ utilizzare un sollevatore a forche



Senza bancale:

- ▶ utilizzare un sollevatore a forche
- ⚠ Solo in casi eccezionali l'unità può essere movimentata manualmente per brevi spostamenti. In questo caso è necessario verificare attentamente che il peso dell'unità non superi quanto previsto dalle normative rispetto al numero di persone impiegate.

3.5 Immagazzinamento

Avvertenze preliminari

- ⚠ L'immagazzinamento deve essere eseguito in accordo alle norme nazionali vigenti.

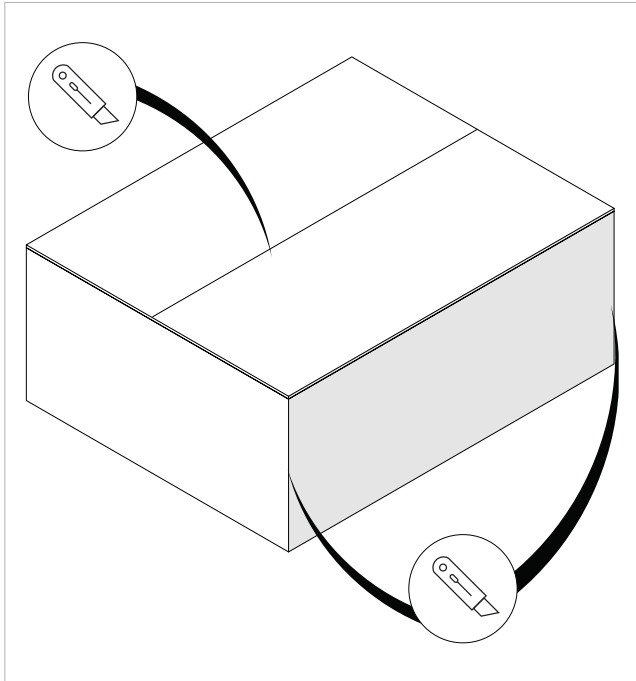
- ⚠ Immagazzinare in ambiente chiuso e protetto dagli agenti atmosferici, isolate dal suolo tramite traversine o pallet con temperature non inferiori allo 0 °C, fino ad un massimo di 40 °C.

3.6 Disimballaggio

Avvertenze preliminari

- ⚠ Verificare la presenza dei singoli componenti a corredo.
- ⚠ Controllare che tutti i componenti non abbiano subito danni durante il trasporto.
- ⚠ Smaltire i componenti dell'imballo secondo le norme vigenti sullo smaltimento dei rifiuti. Verificare con l'autorità locale le modalità di smaltimento.
- ⚠ Maneggiare con cura.
- ⚠ L'apparecchio dev'essere sempre movimentato in posizione orizzontale.
- ⊖ È vietato disperdere, abbandonare o lasciare alla portata di bambini il materiale dell'imballo (cartone, graffe, sacchetti di plastica, ecc.) in quanto può rappresentare un rischio di pericolo.

Rimozione dell'imballo



Per rimuovere l'imballo:

- ▶ utilizzare un taglierino
- ▶ aprire l'imballo in cartone
- ⓘ Per facilitare la rimozione del prodotto tagliare anche i bordi verticali.
- ▶ estrarre i componenti a corredo
- ▶ rimuovere gli elementi in polistirolo
- ▶ estrarre l'apparecchio dalla scatola

Materiale a corredo

Si trovano a corredo dell'apparecchio, all'interno dell'imballo:

- Manuale utente del pannello di comando
- Manuale installatore
- ⚠ Verificare la presenza dei singoli componenti.

3.7 Movimentazione senza imballo

Avvertenze preliminari

- ⚠ L'unità deve essere movimentata solo da personale qualificato, adeguatamente equipaggiato e con attrezzature idonee al peso ed alle dimensioni dell'apparecchio.
- ⚠ L'unità deve essere movimentata utilizzando guanti con antiscivolo.
- ⚠ Il prodotto deve essere movimentato solo da personale qualificato, adeguatamente equipaggiato e con attrezzature idonee al peso ed alle dimensioni del prodotto.
- ⚠ Prima di ogni operazione di movimentazione, verificare la capacità di sollevamento dei macchinari utilizzati rispettando le indicazioni riportate sugli imballi.
- ⚠ Quando il carico è sollevato da terra, restare lontani dall'area sottostante e circostante.

- ⚠ Verificare le indicazioni presenti sull'imballo per la quantità di confezioni sovrapponibili.
- ⚠ Nelle operazioni manuali è obbligatorio rispettare sempre il peso massimo per persona previsto dalla legislazione in vigore.

Modalità di movimentazione

- ▶ utilizzare un sollevatore a forche, un trabattello o un altro sistema di sollevamento adeguato
- ⚠ Solo in casi eccezionali l'unità può essere movimentata manualmente per brevi spostamenti. In questo caso è necessario verificare attentamente che il peso dell'unità non superi quanto previsto dalle normative rispetto al numero di persone impiegate.

3.8 Luogo d'installazione

L'ubicazione dell'apparecchio deve essere stabilita dal progettista dell'impianto o da persona competente in materia e deve tenere conto sia delle esigenze prettamente tecniche, sia di eventuali Legislazioni nazionali/locali vigenti. L'apparecchio è destinato ad essere installato all'interno in posizione orizzontale fissato al soffitto.

- ⚠ La posizione di installazione deve essere scelta a ridosso di una parete comunicante con l'esterno.
- ⚠ L'apparecchio è dichiarato con grado di protezione IPX0, quindi non è adatto per l'installazione all'esterno o in locali con presenza d'acqua (locali piscina, ecc.).

Avvertenze preliminari

- ⚠ Evitare l'installazione dell'unità in prossimità di:

- ostacoli o barriere che causino il ricircolo dell'aria di espulsione
- luoghi angusti in cui il livello sonoro dell'apparecchio possa venire esaltato da riverberi o risonanze
- ambienti con presenza di gas infiammabili, gas esplosivi
- ambienti molto umidi (lavanderie, serre, bagni con forte umidità, ecc.) per evitare la formazione di condensa sui pannelli esterni dell'unità
- ambienti con presenza di atmosfere aggressive, esplosive o fluidi infiammabili
- irraggiamento solare e prossimità a fonti di calore

⚠ **Evitare l'installazione dell'unità in prossimità del mare. Le atmosfere salmastre provocano la corrosione e l'ossidazione dei componenti interni, compromettendo il funzionamento dell'unità.**

⚠ Evitare il posizionamento dell'unità a meno di 1 metro da impianti radio e video.

⚠ Non installare sopra fonti di calore.

⚠ Accertarsi che:

- il luogo in cui si intende installare l'unità venga scelto con la massima cura al fine di garantire un'adeguata protezione da eventuali urti e possibili conseguenti danni
- la superficie di supporto sia in grado di sostenere il peso dell'apparecchio
- la superficie di supporto non interessi elementi portanti della costruzione, tubazioni o linee elettriche
- non venga compromessa la funzionalità di elementi portanti

- non vi siano ostacoli alla libera circolazione dell'aria attraverso i fori (piante, foglie...)

- l'apparecchio venga installato in posizione tale da consentire facilmente la manutenzione

- le distanze di sicurezza tra le unità ed altre apparecchiature o strutture vengano rispettate scrupolosamente affinché l'aria in entrata e in uscita dai ventilatori sia libera di circolare

⚠ L'apparecchio, se installato in modo incompleto o su una superficie non adeguata potrebbe provocare, qualora dovesse staccarsi, danni a persone o cose.

⚠ L'apparecchio non deve essere in una posizione tale che il flusso dell'aria sia rivolto direttamente alla persona.

⚠ Prevedere:

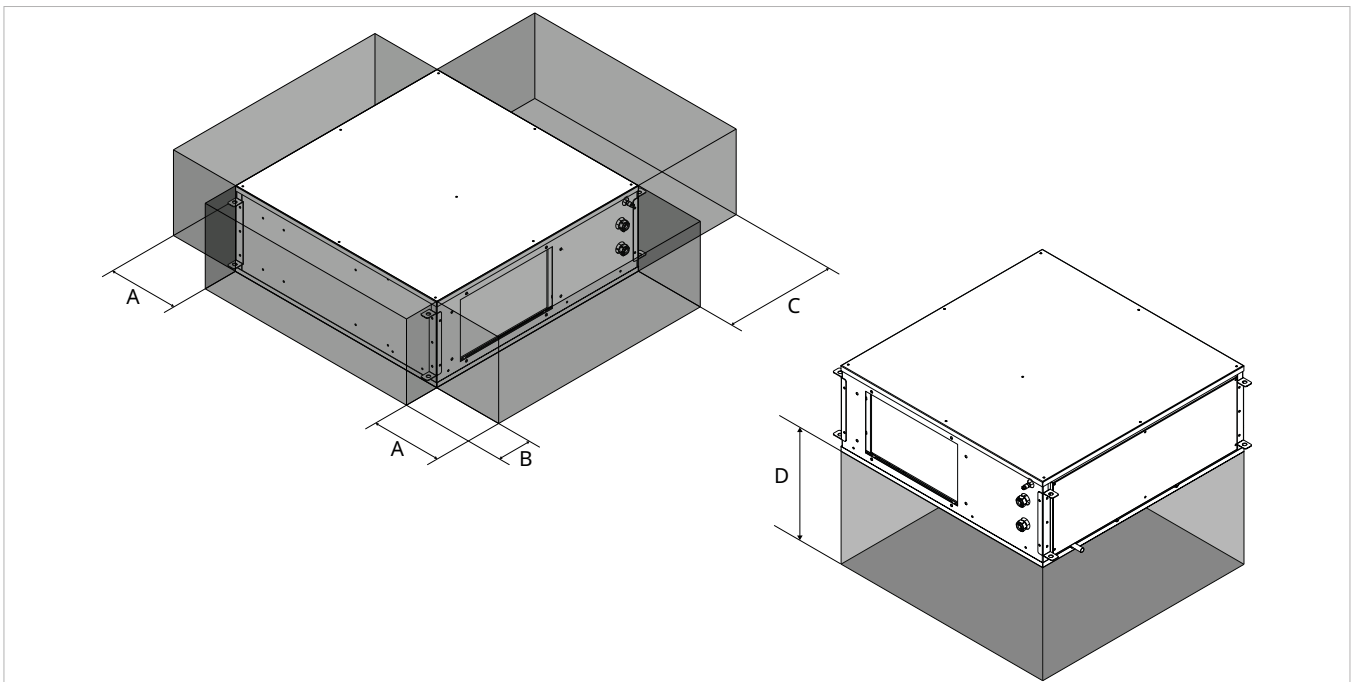
- uno scarico nelle vicinanze per il deflusso della condensa

- un'alimentazione elettrica conforme nelle vicinanze

3.9 Distanze minime di installazione

Le zone di rispetto per il montaggio e la manutenzione dell'apparecchio sono riportate nella figura sottostante. Gli spazi stabiliti sono necessari per evitare barriere al flusso d'aria e consentire le normali operazioni di pulizia e manutenzione.

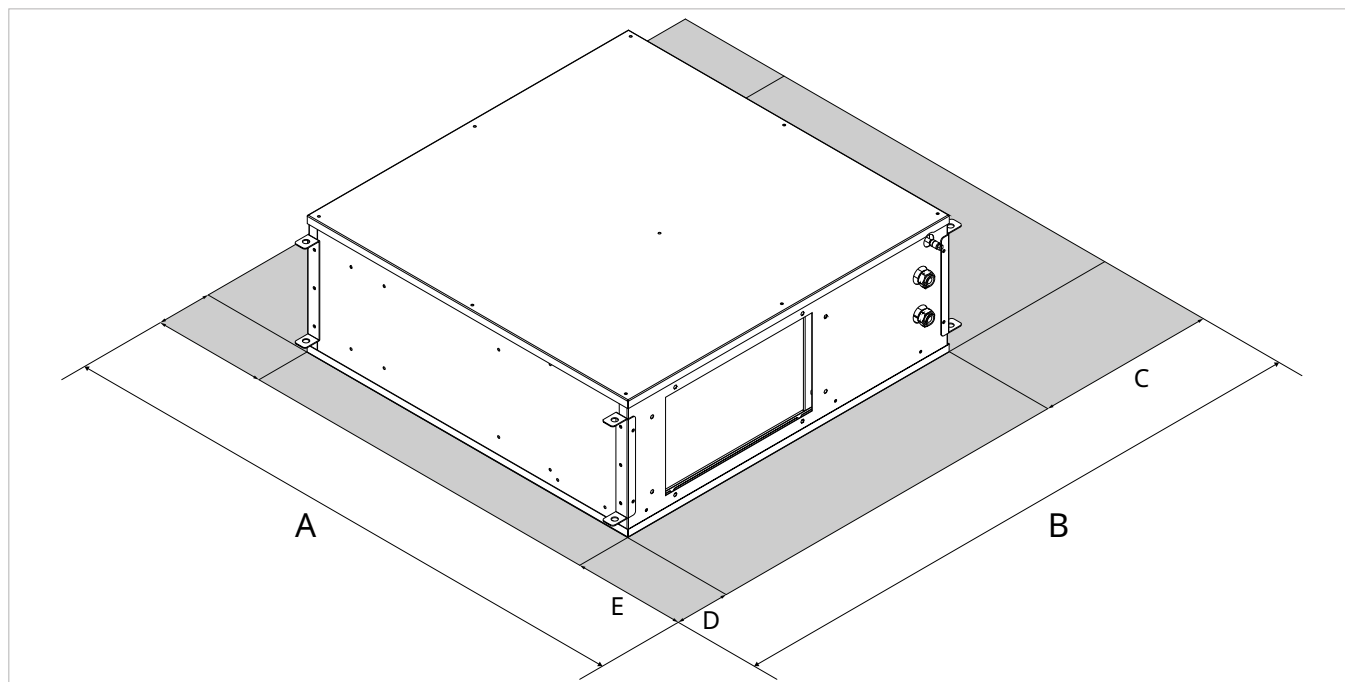
⚠ Accertarsi che lo spazio sia sufficiente a consentire la rimozione delle pannellature per le operazioni di manutenzione ordinaria e straordinaria.



Modelli	u.m.	30	50
Distanze minime			
A	mm	150	150
B	mm	50	50
C	mm	300	300
D	mm	300	300

Dimensioni botola

⚠ Per l'installazione in controsoffitto è obbligatorio realizzare una botola di accesso per l'ispezione e la manutenzione dell'apparecchio.



Modelli	u.m.	30	50
Dimensioni botola			
A	mm	990	990
B	mm	1040	1150
C	mm	300	300
D	mm	50	50
E	mm	150	150

3.10 Posizionamento

Avvertenze preliminari

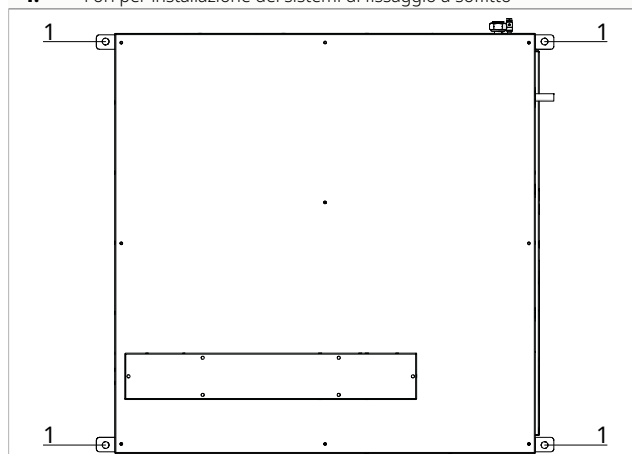
L'unità deve essere installata su una struttura sicura sopra l'apparecchio.

⚠ Verificare che:

- la superficie supporti il peso dell'apparecchio
- il tratto di superficie non interessi tubazioni o linee elettriche
- non venga compromessa la funzionalità di elementi portanti

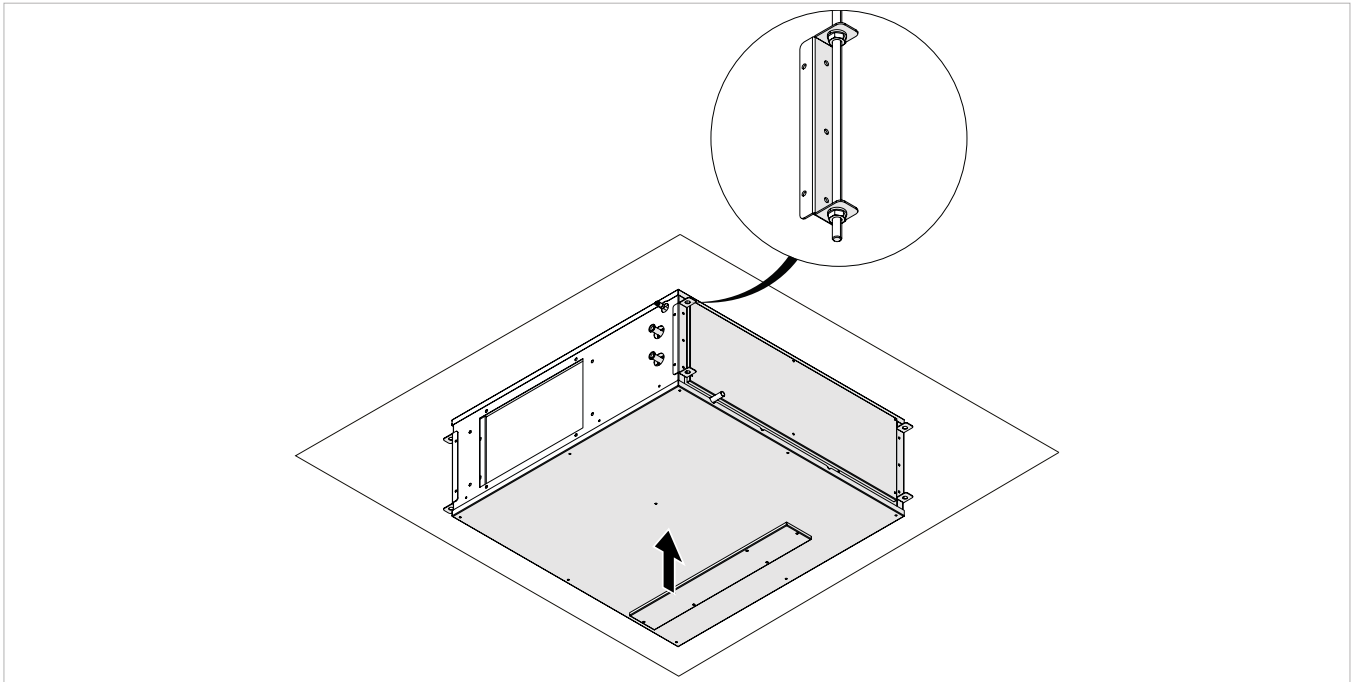
Posizionamento dell'unità

1. Fori per installazione dei sistemi di fissaggio a soffitto



► segnare la posizione dei fori di fissaggio

⚠ Verificare il corretto orientamento dell'unità.



► utilizzare sistemi di fissaggio adeguati al tipo di superficie di supporto e al peso dell'unità

► fissare l'unità al sistema di fissaggio

⚠ Verificare l'orizzontalità dell'installazione utilizzando una livella a bolla.

3.11 Collegamento dello scarico condensa

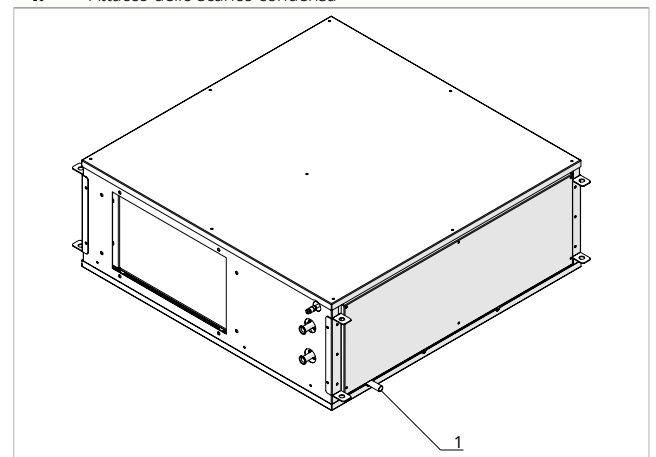
Avvertenze preliminari

- ⚠ Questo apparecchio è completo di vaschette per la raccolta della condensa che si produce durante il funzionamento. La condensa deve essere convogliata in un luogo adatto allo scarico.
- ⚠ L'apparecchio è predisposto con un attacco per lo scarico condensa.
- ⚠ Se la linea di drenaggio dovesse sfociare in un recipiente (tanica o altro) bisogna evitare che lo stesso recipiente sia ermeticamente chiuso e soprattutto si deve evitare che il tubo di drenaggio resti immerso nell'acqua.
- ⚠ Il foro per il passaggio del tubo della condensa deve sempre avere una pendenza verso l'esterno.
- ⚠ Quando si raccorda lo scarico della condensa prestare molta attenzione a non schiacciare il tubo in gomma.

Posizione dell'attacco

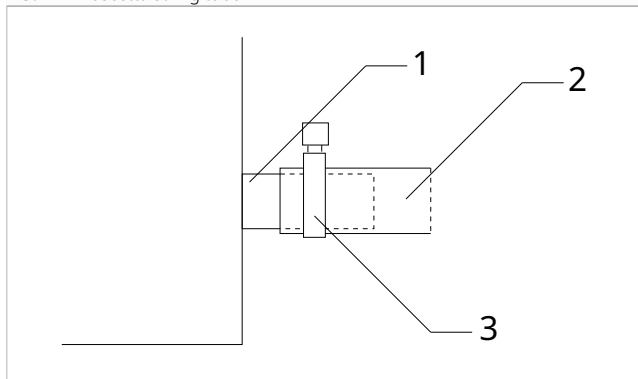
La dimensione e la posizione dell'attacco dello scarico condensa sono riportati di seguito.

1. Attacco dello scarico condensa

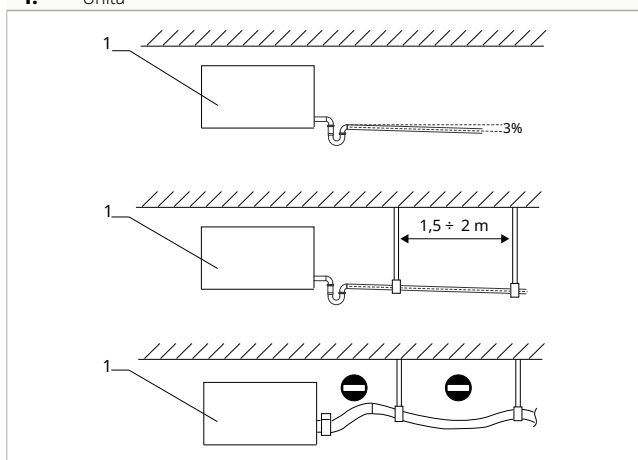


Collegamento

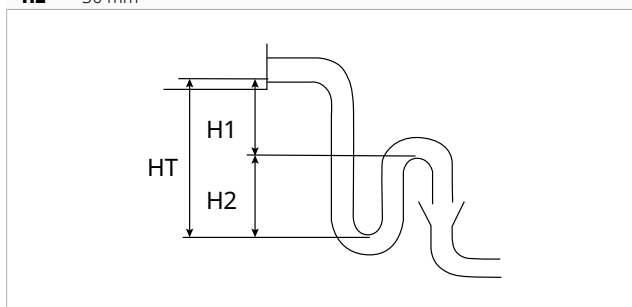
1. Attacco scarico condensa
2. Tubo di scarico condensa
3. Fascetta stringitubo



1. Unità



HT	60 mm
H1	30 mm
H2	30 mm



Per collegare lo scarico:

- ▶ collegare il tubo di drenaggio all'attacco predisposto sull'unità
- ▶ realizzare un sifone sulla tubazione di scarico nei pressi dell'unità
- ▶ indirizzare il tubo di scarico condensa verso un luogo adatto allo scarico
- ▶ mantenere una pendenza minima del 3% verso il luogo di scarico

- ▶ isolare i punti di giunzione

⚠ È obbligatorio realizzare un adeguato sifone sulla tubazione di scarico condensa per evitare che la depressione generata dai ventilatori impedisca il regolare deflusso della condensa con pericolo di versamenti all'interno dei locali.

⚠ Il sistema di scarico deve prevedere un adeguato sifone per prevenire l'indesiderata entrata d'aria nel sistema in depressione. Il sifone inoltre impedisce l'infiltrarsi di odori o insetti.

⚠ Il sifone deve essere dotato di tappo nella parte inferiore o deve comunque permettere un veloce smontaggio per la pulizia.

⚠ Utilizzare tubazioni di drenaggio in materiale plastico.

⚠ Evitare le tubazioni in materiale metallico.

⚠ Accertarsi della buona tenuta di tutte le giunzioni per evitare fuoriuscite di acqua.

⚠ Le tubazioni di scarico condensa devono essere isolate sia per i tratti all'interno che per i tratti all'esterno delle abitazioni per evitare la formazione di condensa sulla superficie e/o problemi di congelamento. L'isolante deve essere inserito fino all'innesto del tubo di scarico condensa sull'attacco predisposto sull'unità.

3.12 Collegamenti aereali

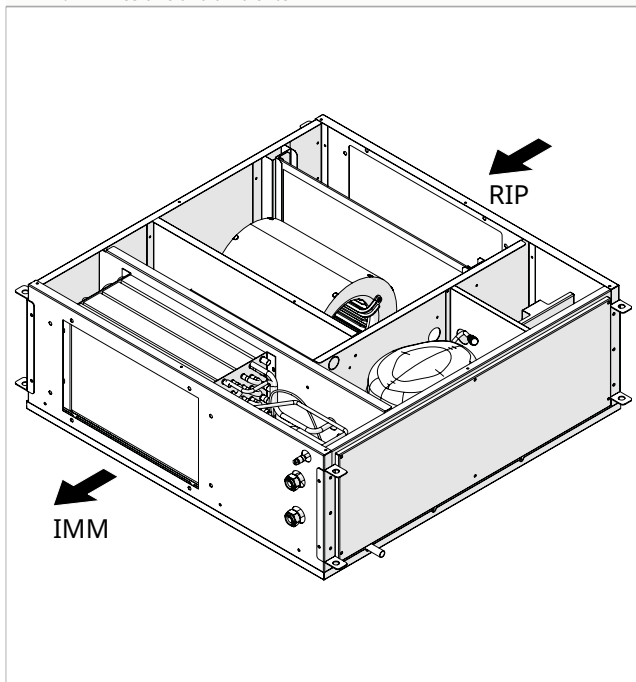
Avvertenze preliminari

- ⚠** Il dimensionamento delle canalizzazioni e delle griglie di mandata e ripresa deve essere effettuato da persona professionalmente qualificata.
- ⚠** Per evitare di trasmettere le eventuali vibrazioni della macchina in ambiente, è consigliato interporre un giunto antivibrante fra le bocche ventilanti e i canali.
- ⚠** Le tubazioni di collegamento devono essere di diametro adeguato e sostenute in modo da non gravare, con il loro peso, sull'apparecchio.

Connessioni

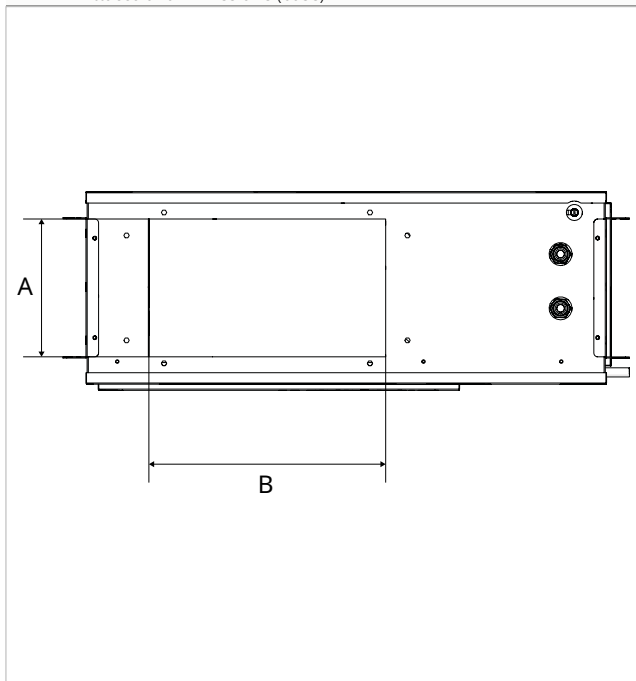
RIP: Ripresa aria ambiente

IMM: Immissione aria ambiente



A Attacco aria immissione (altezza)

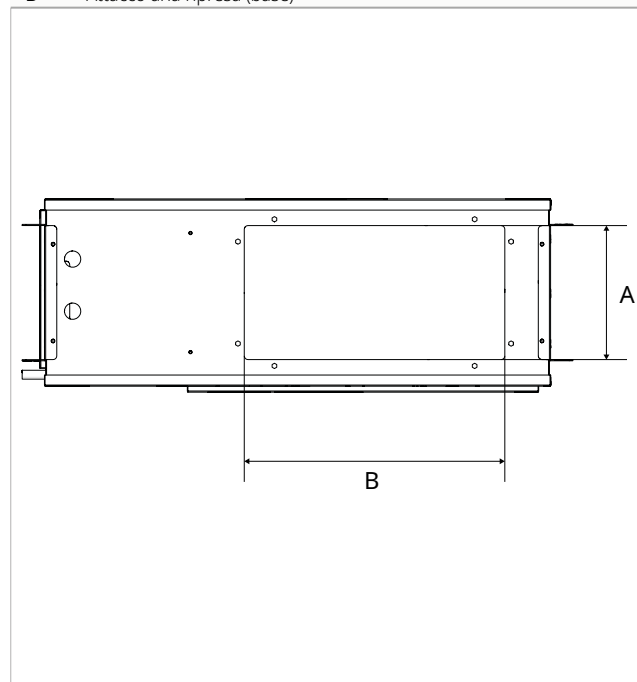
B Attacco aria immissione (base)



Modelli	u.m.	30	50
Connessioni			
Attacco aria immissione (base x altezza)	mm	310 × 180	490 × 255

A Attacco aria ripresa (altezza)

B Attacco aria ripresa (base)



Modelli	u.m.	30	50
Connessioni			
Attacco aria ripresa (base x altezza)	mm	350 × 180	511 × 245

3.13 Collegamenti idraulici

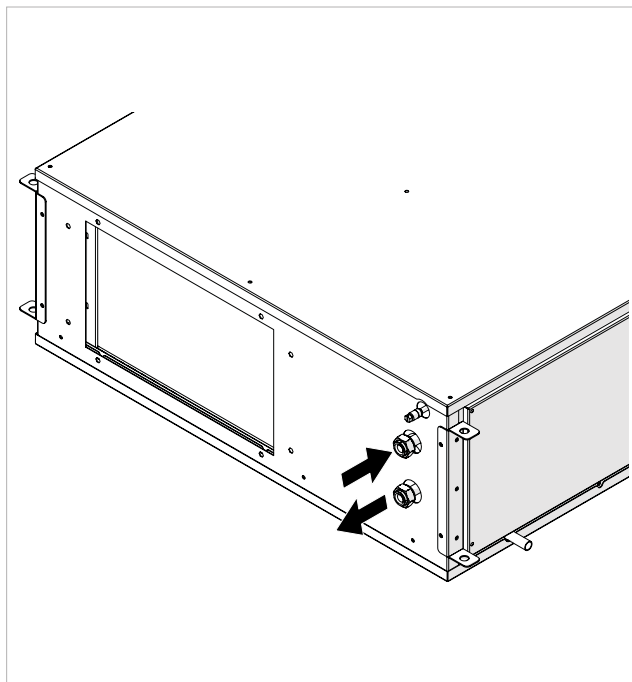
Caratteristiche chimico fisiche dell'acqua

La qualità dell'acqua impiegata deve essere conforme alle caratteristiche riportate nella seguente tabella, in caso contrario prevedere un sistema di trattamento.

Contenuto dell'acqua	Unità di misura	Concentrazione
Cloruri (Cloruro)	ppm	< 50
Ossigeno contenuto	ppm	< 0,1
Ammoniaca (NH ₃)	ppm	< 0,5
Solfato (SO ₄)	ppm	< 70
Bicarbonato (HCO ₃)	ppm	70 ÷ 300
Rapporto Bicarbonato/ Solfato (HCO ₃ /SO ₄)	-	> 1,0
pH	-	7,5 ÷ 9,0
Durezza totale	dH	4,5 ÷ 8,5
Fosfato (PO ₄)	ppm	< 2,0
Cloro libero (Cl ₂)	ppm	< 0,5
Ferro (Fe ³⁺)	ppm	< 0,2
Manganese (Mn ²⁺)	ppm	< 0,05
Anidride carbonica libera (CO ₂)	ppm	< 5
Conducibilità elettrica	µS/cm	10 ÷ 500
Nitrato (NO ₃)	ppm	< 100
Alluminio (Al)	ppm	< 0,2
Rapporto tra [Ca ²⁺ , Mg ²⁺] e [HCO ₃ ⁻]	-	-
Cloruri (Cl)	ppm	< 50
Solfuro di idrogeno (H ₂ S)	ppm	< 0,05

- ⚠ Caratteristiche chimico fisiche non compatibili potrebbero pregiudicare l'integrità delle parti idrauliche dell'unità.
- ⚠ Acque di pozzo o falda non provenienti da acquedotto vanno sempre analizzate attentamente e in caso condizionate con opportuni sistemi di trattamento.
- ⚠ Se la durezza dell'acqua di partenza supera il valore indicato in tabella si deve utilizzare un impianto di addolcimento dell'acqua.
- ⚠ Un eccessivo addolcimento dell'acqua (durezza totale < 1,5 mmol/l) potrebbe generare fenomeni corrosivi a contatto con elementi metallici (tubazioni o parti della caldaia). Contenere inoltre il valore della conducibilità entro 600 µS/cm.
- ⚠ Verificare la concentrazione di cloruri in uscita dopo la rigenerazione delle resine.
- ⊖ È vietato introdurre acidi all'interno del circuito di lavaggio.
- ⊖ È vietato rabboccare costantemente o frequentemente l'impianto, perché questo può danneggiare lo scambiatore di calore dell'apparecchio.

Posizione e dimensioni



Connessione all'impianto

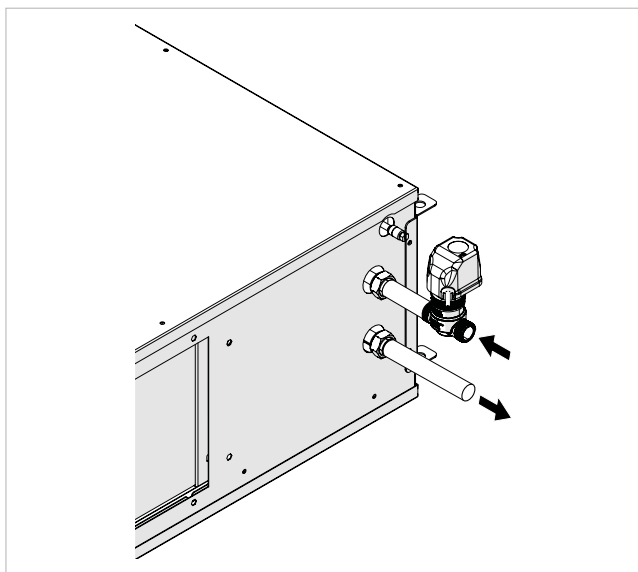
Per effettuare i collegamenti:

- ▶ posizionare le linee idrauliche
- ▶ supportare il corpo della connessione con una chiave inglese o un'altra chiave per evitare danni
- ▶ serrare le connessioni
- ▶ verificare eventuali perdite
- ▶ rivestire le connessioni con materiale isolante
- ⚠ Le linee idrauliche e le giunzioni devono essere isolate termicamente.
- ⚠ Evitare isolamenti parziali delle tubazioni.
- ⚠ Non stringere troppo le connessioni per non danneggiare l'isolamento.
- ⚠ Controllare con cura la tenuta degli isolamenti per evitare la formazione e la caduta di condensa.

Collegamento con valvola 2 vie

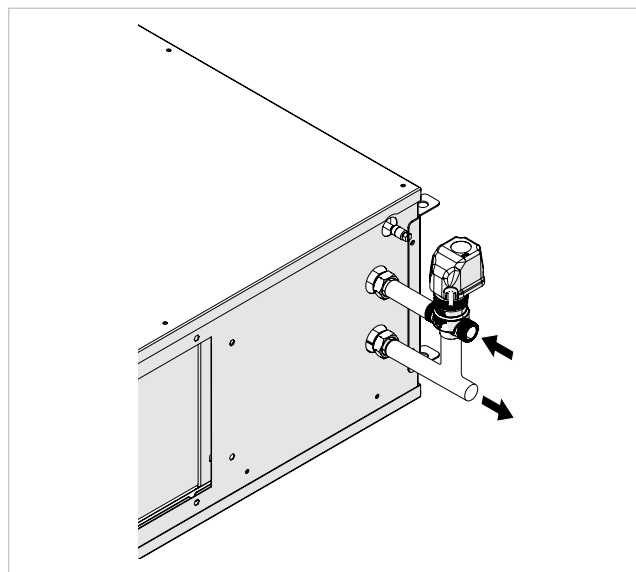
In caso di scelta per l'opzione valvola a 2 vie:

- sono necessari i collegamenti elettrici

**Collegamento con valvola 3 vie**

In caso di scelta per l'opzione valvola a 3 vie:

- sono necessari i collegamenti elettrici

**3.14 Collegamenti elettrici**

L'apparecchio lascia la fabbrica completamente cablato e necessita solamente del collegamento all'alimentazione elettrica, al comando e ad eventuali accessori.

Avvertenze preliminari

- ⚠ Tutte le operazioni di carattere elettrico devono essere eseguite da personale adeguatamente qualificato, in possesso delle necessarie conoscenze legali ed informato sui rischi correlati a tali operazioni.
- ⚠ Tutti i collegamenti devono essere effettuati secondo quanto previsto dalle norme vigenti in materia nel paese di installazione.
- ⚠ Prima di effettuare qualsiasi intervento assicurarsi che l'alimentazione elettrica sia disinserita.
- ⚠ L'unità va alimentata solamente a lavori idraulici ed elettrici ultimati.
- ⚠ Riferimenti:
 - per i collegamenti elettrici fare riferimento agli schemi elettrici presenti in questo manuale, soprattutto per la parte riguardante la morsettiera di alimentazione
- ⚠ Verificare che:
 - le caratteristiche della rete elettrica siano adeguate agli assorbimenti dell'apparecchio, considerando anche eventuali altri macchinari in funzionamento parallelo
 - la tensione di alimentazione elettrica e la frequenza corrispondano a quanto specificato sulla targa tecnica posizionata sull'apparecchio
 - i cavi siano adeguati al tipo di posa in accordo con le norme CEI in vigore
 - l'alimentazione elettrica sia provvista di adeguate protezioni contro sovraccarichi e/o cortocircuiti
 - il dispositivo di disconnessione sia posizionato in un luogo di facile accesso per poter intervenire in caso di emergenza

⚠ È obbligatorio:

- collegare l'apparecchio ad un efficace impianto di terra
- per unità con alimentazione trifase, verificare il corretto collegamento delle fasi
- prevedere un interruttore onnipolare con distanza di apertura dei contatti uguale o superiore a 3 mm che consenta la disconnessione completa nelle condizioni della categoria di sovratensione III
- installare un interruttore di dispersione a massa. La mancata installazione di questo dispositivo potrebbe essere causa di scossa elettrica
- ⚠ Assicurarsi che venga realizzato il collegamento a terra. Non mettere a massa l'apparecchio su tubazioni di distribuzione, scaricatori per sovratensioni o sulla terra dei sistemi telefonici. Se non eseguito correttamente, il collegamento a terra può essere causa di scossa elettrica. Sovraccorrenti momentanee di alta tensione provocate da fulmini o altre cause potrebbero danneggiare la pompa di calore.
- ⚠ Utilizzare un circuito di alimentazione dedicato. Non utilizzare mai un'alimentazione alla quale sia collegato anche un altro apparecchio causa rischio di surriscaldamento, scossa elettrica o incendio.
- ⚠ Per il collegamento elettrico, utilizzare un cavo di lunghezza sufficiente a coprire l'intera distanza senza alcuna connessione. Non utilizzare prolunghe. Non applicare altri carichi sull'alimentazione.
- ⚠ Dopo aver collegato i cavi di interconnessione e di alimentazione, accertarsi che i cavi siano sistemati in modo da non esercitare forze eccessive sulle coperture o sui pannelli elettrici. Montare le coperture sui cavi. Eventuali collegamenti incompleti delle coperture possono essere causa di surriscaldamento dei morsetti, scossa elettrica o incendio.

- ⚠ L'eventuale sostituzione del cavo di alimentazione deve essere effettuata esclusivamente da personale abilitato e in conformità alle norme nazionali vigenti.
- ⚠ Il costruttore non è responsabile di eventuali danni causati dalla mancanza di messa a terra o dell'inosservanza di quanto riportato negli appositi schemi.
- ⚠ L'apparecchio è dotato di filtro antidisturbo come previsto dalla normativa vigente. Utilizzare interruttori differenziali selettivi per compensare la micro dispersione a terra di questo dispositivo.
- ⊖ È vietato l'uso dei tubi del gas e dell'acqua per la messa a terra dell'apparecchio.

Dimensionamento della linea di alimentazione

Per il dimensionamento della linea di alimentazione elettrica e relativo dispositivo di protezione, utilizzare le tabelle di seguito riportate.

Non si tratta di assorbimenti medi o picchi transitori, ma di valori da considerare per il corretto dimensionamento dell'impianto e per la richiesta della potenza contrattuale (esclusi i carichi dovuti al normale esercizio dell'edificio).

- ⚠ La potenza massima viene raggiunta solo in casi eccezionali quindi la corrente di intervento indicata viene suggerita per garantire un equilibrio tra assorbimenti macchina e incidenza nell'impianto generale.
- ⚠ La sezione minima dei cavi indicata deve essere verificata in base alle reali condizioni di impianto: lunghezza del cavo, caratteristiche della fornitura elettrica, ecc.
- ⚠ Per le unità dotate di resistenze elettriche è necessario sommare ai valori di assorbimento delle unità quelli delle resistenze riportati nelle tabelle seguenti.

Accesso al quadro elettrico

- ⚠ L'accesso al quadro elettrico è consentito solo a personale specializzato.
- ⚠ Prima di effettuare qualsiasi intervento, assicurarsi che l'alimentazione elettrica sia disinserita.

Per accedere alle connessioni:

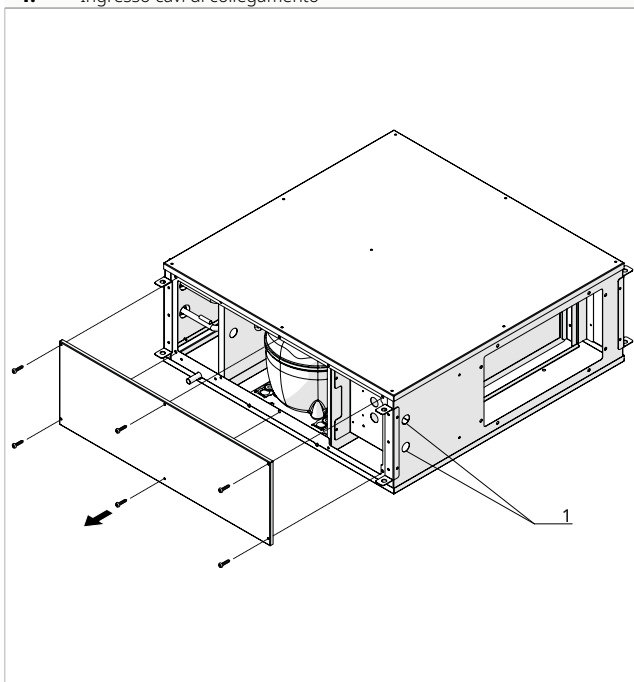
- ▶ svitare le viti del pannello di chiusura del quadro elettrico
- ▶ rimuovere il pannello

Collegamento

Prima di procedere al collegamento elettrico dell'unità alla rete di alimentazione, assicurarsi che il sezionatore sia aperto. L'alimentazione elettrica dell'unità monofase va collegata agli appositi morsetti, sottoposti all'azione del sezionatore.

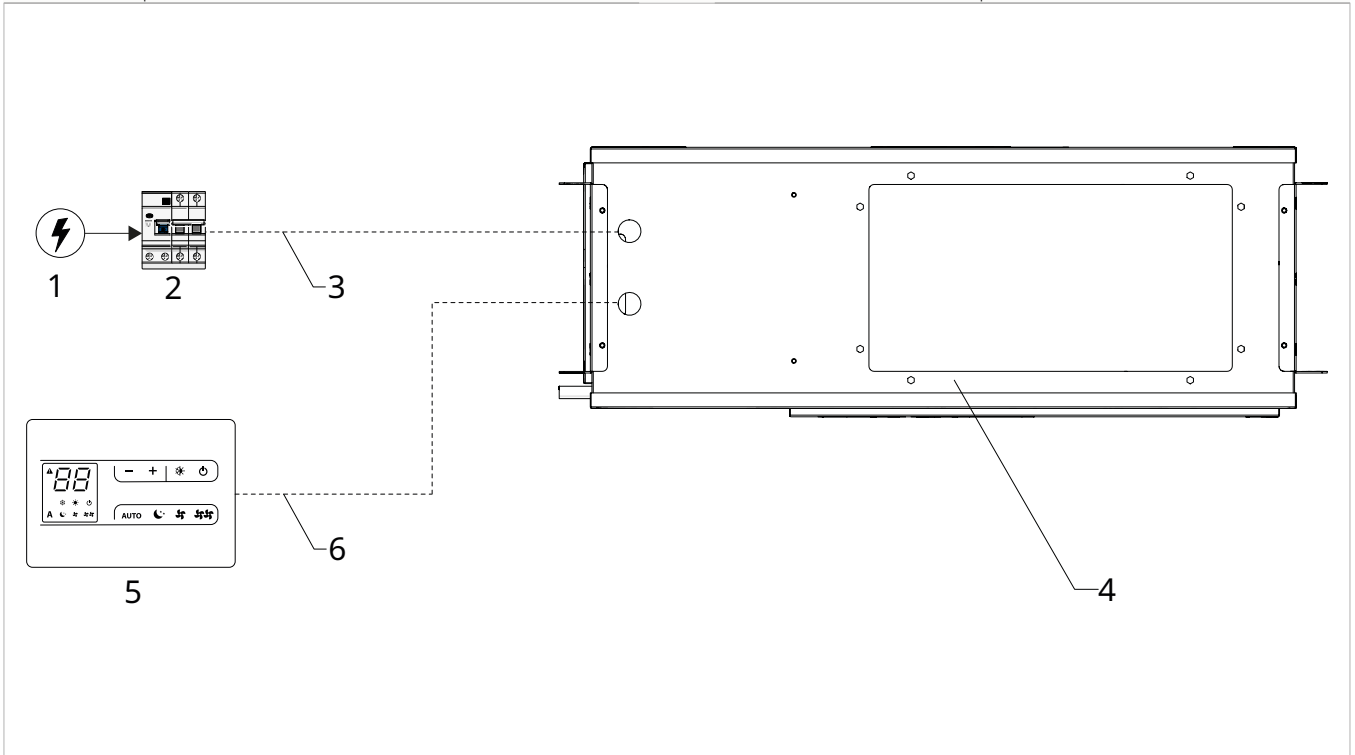
- ⚠ Utilizzare dei cavi dimensionati adeguatamente per evitare cadute di tensione o surriscaldamenti.

1. Ingresso cavi di collegamento



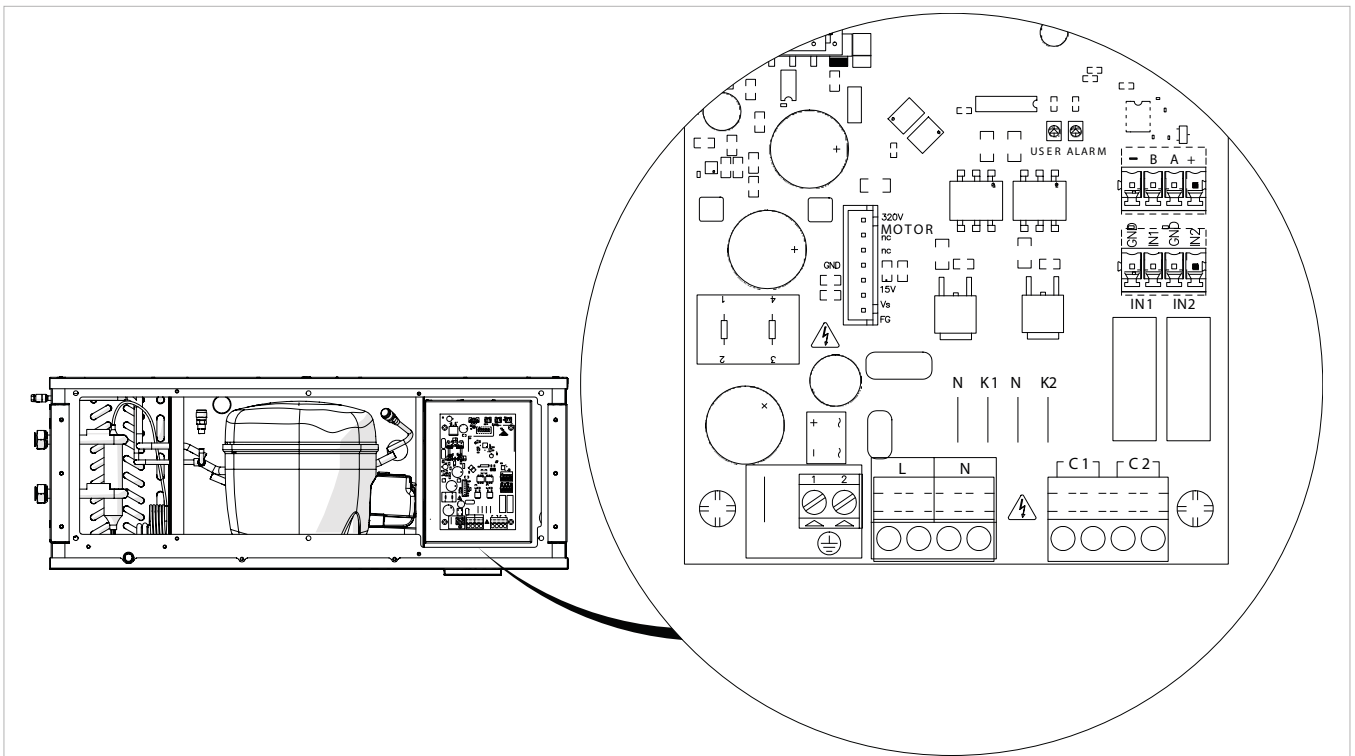
Schema di collegamento

- | | |
|-------------------------------------|--|
| 1. Alimentazione elettrica 230/1/50 | 4. Unità |
| 2. Sezionatore | 5. Pannello di comando |
| 3. Cavo di potenza | 6. Cavo di comunicazione pannello di comando |



Quadro elettrico a bordo unità

Morsettiera di collegamento

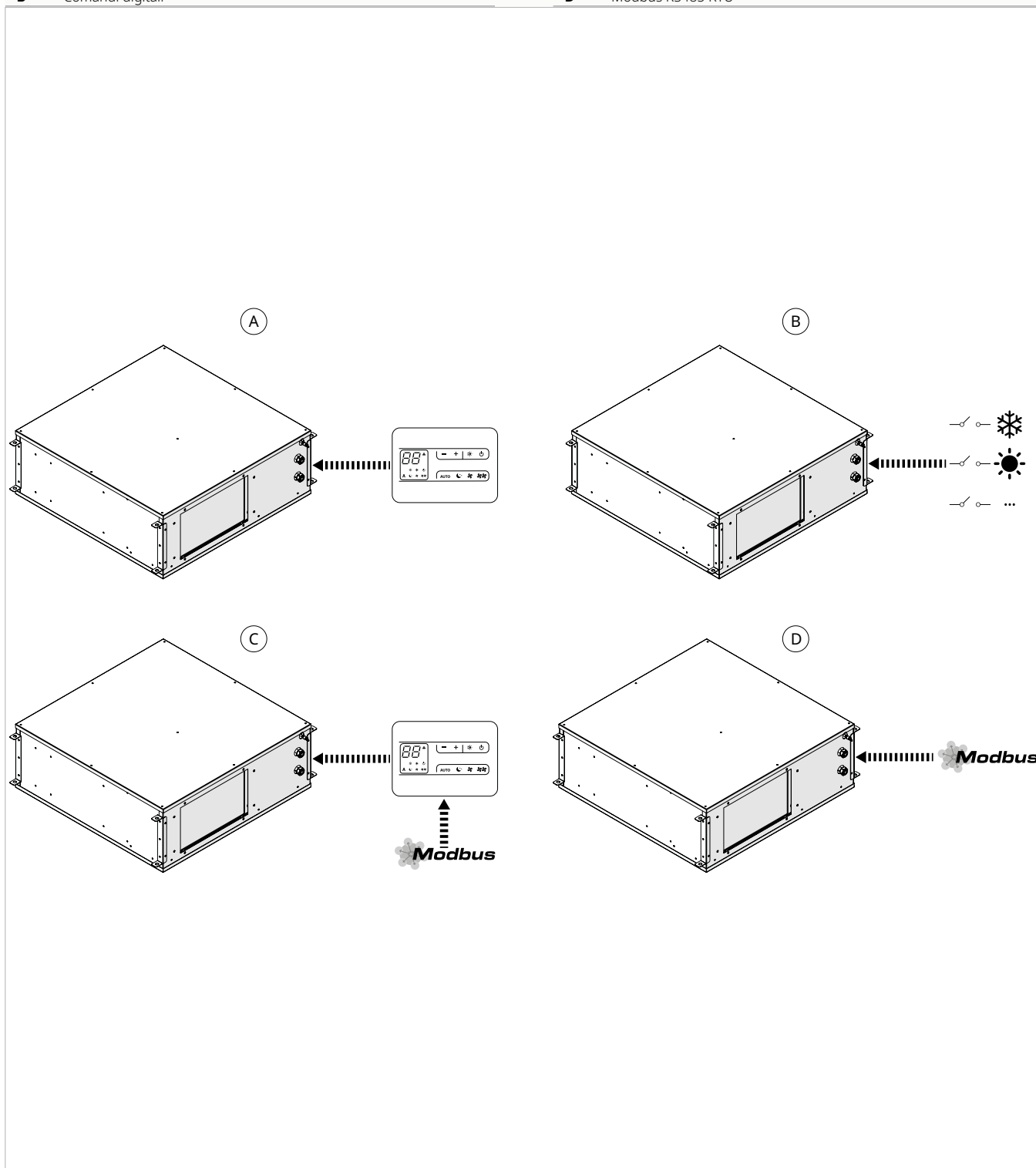


4. COMANDO

L'unità può essere gestita attraverso tre diverse modalità di funzionamento:

A Pannello di comando
B Comandi digitali

C Pannello di comando via Modbus RS485 RTU
D Modbus RS485 RTU



4.1 Pannello di comando

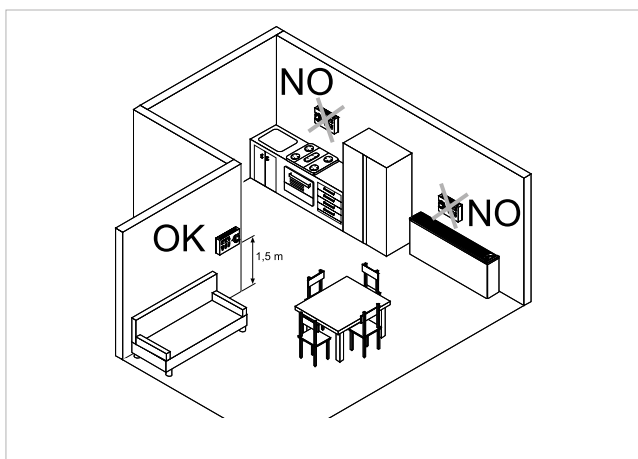
Installazione

Descrizione

Il pannello di comando è un controllore elettronico con all'interno sensori di umidità e qualità dell'aria, con possibilità di controllo su più apparecchi dotati della stessa scheda elettronica. È dotato di sonda di umidità e qualità dell'aria.

⚠ La sonda di temperatura può essere remotizzata in uno degli apparecchi collegati.

Montaggio

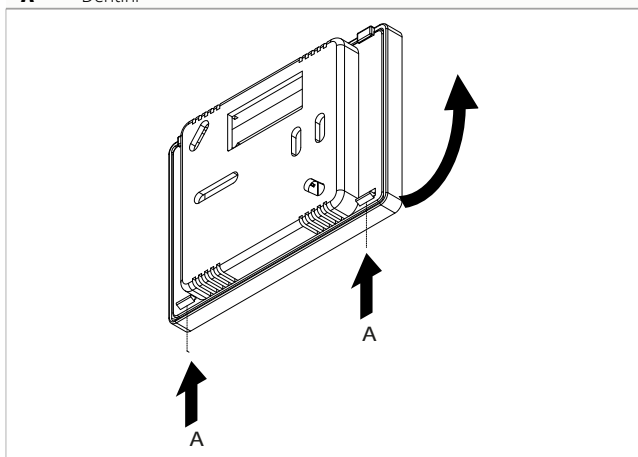


Il pannello di comando va installato:

- su pareti interne
- ad un'altezza di circa 1,5 m dal pavimento
- lontano da porte e finestre
- lontano da fonti di calore come caloriferi, ventilconvettori, fornelli, raggi diretti del sole

⚠ Il pannello di comando è fornito all'interno della confezione già assemblato.

A Dentini

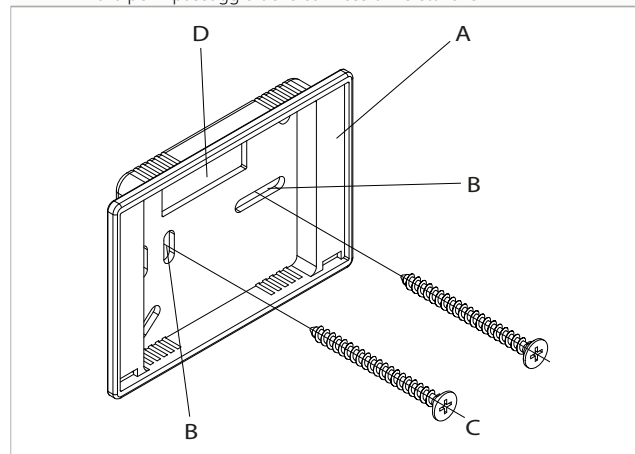


Prima del montaggio a muro:

- ▶ sganciare i dentini di fissaggio posizionati nel lato posteriore del pannello di comando
- ▶ separare la base dal pannello di comando

- ▶ utilizzare la base come dima per tracciare i punti di fissaggio

A	Base del controllo
B	Fori per il fissaggio a parete
C	Viti
D	Foro per il passaggio delle connessioni elettriche

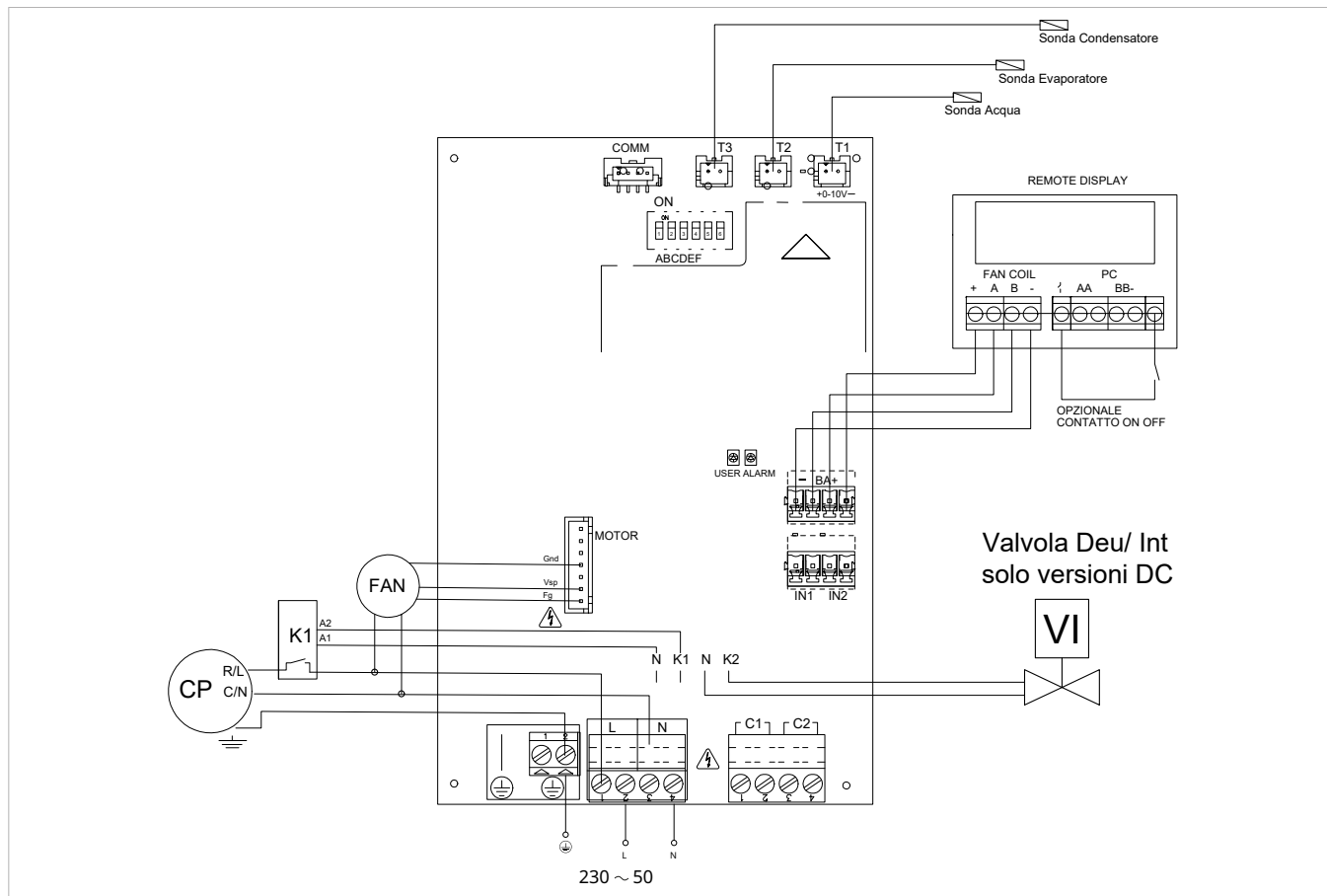


Per il fissaggio a muro del pannello di comando:

- ▶ forare la parete
 - ▶ passare i cavi elettrici attraverso il foro predisposto
 - ▶ fissare la base del controllo alla parete utilizzando viti e tasselli adeguati
 - ▶ eseguire i collegamenti elettrici
 - ▶ richiudere il pannello di comando
- ⚠ Fare attenzione a non schiacciare i conduttori al momento della chiusura del pannello di comando.

Collegamenti elettrici

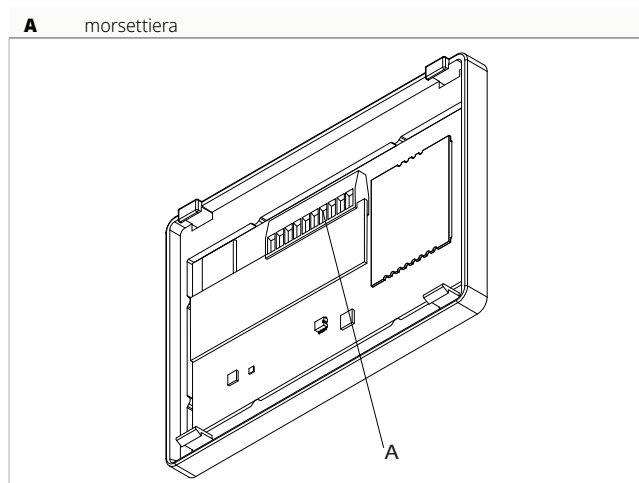
Schema di collegamento



Collegamenti a cura del cliente

L - PE - N	Alimentazione unità	230 / 1 / 50
IN 1	Ingresso integrazione	Contatto chiuso / Funzione attiva
IN 2	Ingresso deumidifica	Contatto chiuso / Funzione attiva
C1	Consenso generatore / Pompa / Valvola	Contatto pulito
C2	Contatto segnalazione allarme	Contatto pulito
Remote display	Comando remoto (a fili)	
On - Off remoto (su display)	On - Off remoto contatto presente su display remoto	Contatto chiuso / Unità Off

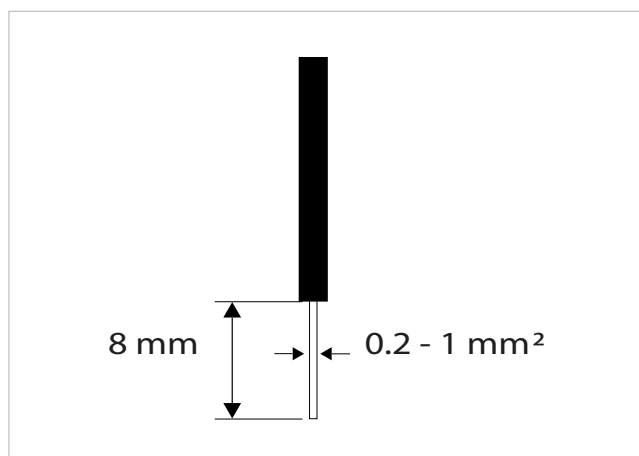
Posizione della morsettieria



I morsetti consentono il collegamento di cavi rigidi o flessibili con sezioni da 0,2 ad 1 mm². Per cavi dotati di capocorda con collare in plastica la sezione massima si riduce a 0,75 mm².

Collegamento alla scheda elettronica

Per il collegamento:



- ▶ rimuovere una porzione dell'isolamento dalla parte terminale del cavo
- ▶ inserire il cavo nel morsetto
- ▶ avvitare a fondo
- ▶ verificare il corretto fissaggio tirando leggermente il cavo
- ⚠ Il cavo deve essere schermato e twistato da 4 x 0,75 mm², lunghezza massima 50 m.

Collegamento On - Off remoto

Attraverso questo contatto è possibile collegare un dispositivo esterno che inibisce il funzionamento dell'apparecchio come ad esempio:

- on/off remoto (su display)

Funzionamento

Alla chiusura del contatto collegato all'ingresso PC, tutti gli apparecchi vengono spenti.

Alla pressione di un tasto sul display il simbolo ⚠ lampeggia.

- ⊖ È vietato collegare l'ingresso PC in parallelo a quello di altre schede elettroniche. In questo caso utilizzare contatti separati.

Interfaccia

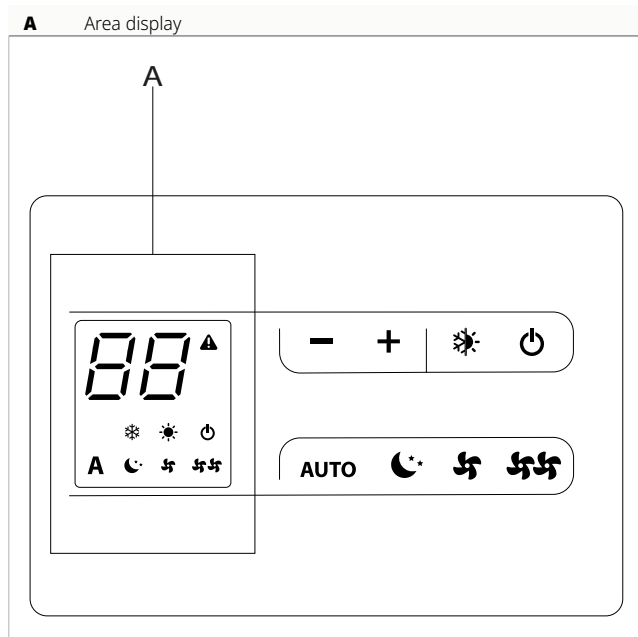
Descrizione

Il pannello di comando è un controllore elettronico con all'interno sensori di umidità e qualità dell'aria. Ha la possibilità di controllo su più apparecchi dotati della stessa scheda elettronica.








È dotato di:

- lettura sonda ripresa aria viziata dell'unità
- memoria interna con salvataggio dati anche in caso di spegnimento anomalo o mancanza di tensione
- ⚠ La sonda temperatura ambiente garantisce una sicurezza antigelo anche quando il comando è in stand-by.
- ⚠ Dopo 20 secondi dall'ultima azione la luminosità del pannello si riduce, sul display viene visualizzata solamente la temperatura ambiente. Alla pressione di un qualsiasi tasto viene ripristinata la massima luminosità.
- ⚠ Per l'operatività sul pannello di comando far riferimento al Manuale utente.

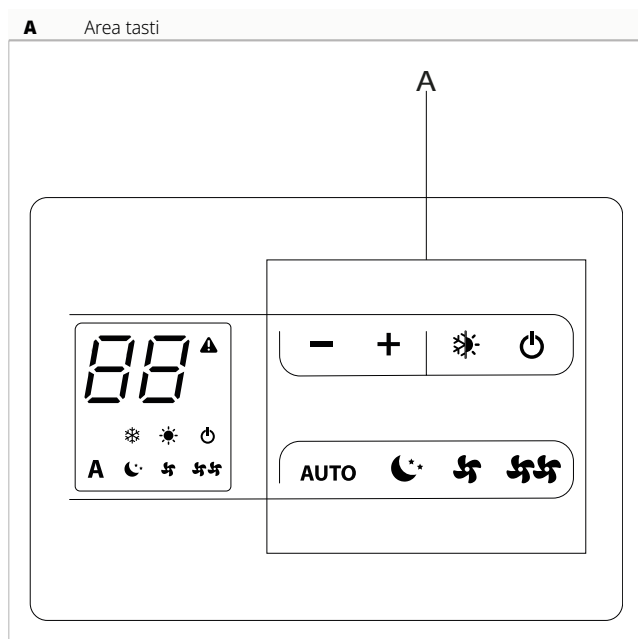
Display





Stati ed allarmi visualizzati su display.

-  Segnalazione allarme
Lampeggiante con contatto CP chiuso
Accesa per indicazione allarme
-  Modalità estate attiva
-  Modalità inverno attiva
-  Unità in stand-by
- A** Funzione auto
-  Velocità di ventilazione minima attivata
-  Velocità di ventilazione nominale attivata
-  Velocità di ventilazione massima attivata

Funzioni tasti





Tasti e funzioni correlate.



-  Consente di diminuire la temperatura impostata
-  Consente di aumentare la temperatura impostata
-  Consente di cambiare la modalità di funzionamento tra estate e inverno
-  Consente di attivare o mettere in stand-by il pannello di comando
- AUTO** Consente di impostare la velocità auto
-  Consente di impostare la velocità di ventilazione minima
-  Consente di impostare la velocità di ventilazione nominale / Consente di impostare il valore desiderato di umidità
-  Consente di impostare la massima velocità di ventilazione

Accensione generale

Prima dell'attivazione:

-  Assicurarsi che il pannello di comando sia collegato alla rete elettrica.
-  In caso di interruttore generale sulla linea elettrica di alimentazione, accendere l'impianto inserendo l'interruttore.

Per attivare l'apparecchio

- tenere premuto il tasto 
- Il simbolo  si accende*

Avvertenze

Spegnimento per lunghi periodi

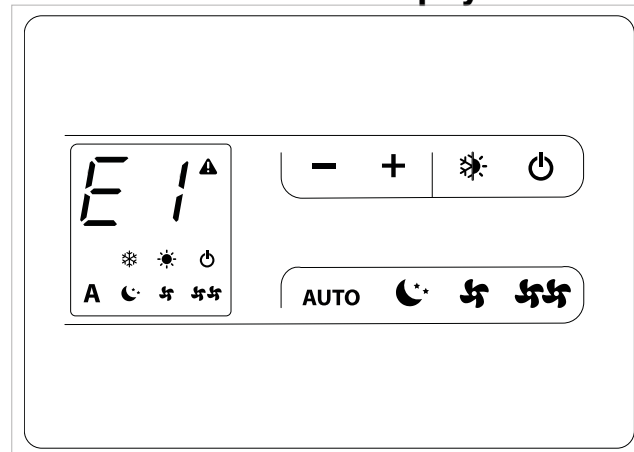
In caso di spegnimento stagionale o per lunghi periodi:

- ▶ disattivare l'apparecchio
 - ▶ posizionare l'interruttore generale dell'impianto su spento
- ⚠ La funzione antigelo è disattivata.

Segnalazione errori

- ⚠ **E1** Guasto alla sonda di temperatura ambiente posta nel termostato
- ⚠ **E3** Sensore temperatura/umidità non funzionante

Visualizzazione errore su display

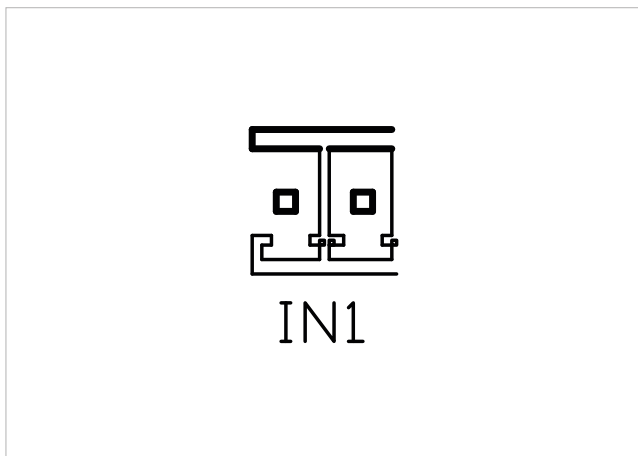


4.2 Comandi digitali

Questa modalità permette di attivare le funzioni di deumidificazione e integrazione, nonché di ricevere segnale di allarme.

Gli ingressi digitali possono essere attivati anche tramite termostati e umidostati a parete.

Collegamento richiesta integrazione

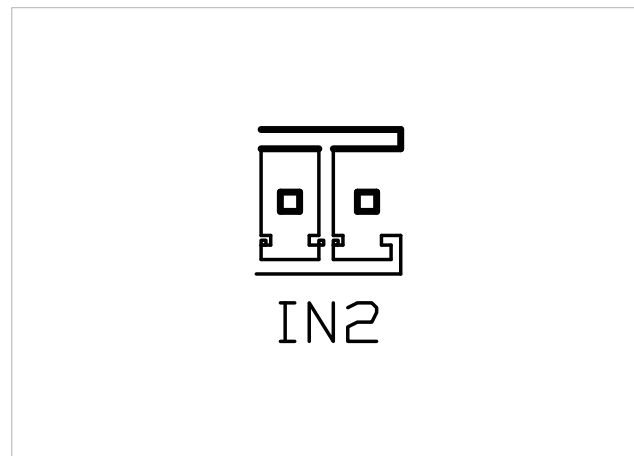


È possibile collegare un termostato che forzi l'unità nella modalità di integrazione.

Questo avviene tramite un contatto fornito da un termostato standard con contatto pulito di uscita:

- Contatto chiuso: unità in integrazione
- ⚠ Attraverso il comando remoto, è possibile abilitare o disabilitare questa funzione.

Collegamento richiesta deumidificazione



È possibile collegare un umidostato o un comando di deumidificazione che forzi l'unità nella modalità di deumidificazione.

Questo avviene tramite un contatto fornito da un termostato standard con contatto pulito di uscita:

- Contatto chiuso: unità in deumidificazione
- ⚠ Attraverso il comando remoto, è possibile abilitare o disabilitare questa funzione.

4.3 Pannello di comando via Modbus RS485 RTU

Il pannello di comando può essere collegato attraverso una linea RS485 ad uno o più unità direttamente alla scheda di controllo a bordo unità o attraverso i display remoti. Fare riferimento al capitolo "Pannello di comando" p. 25 per l'installazione, collegamenti elettrici, interfaccia e avvertenze.

Collegamento seriale RS485

Per il collegamento:

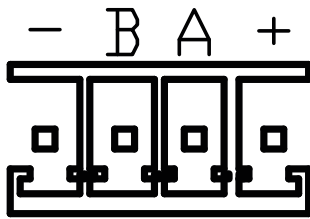
- ▶ rispettare le indicazioni "A" e "B"

- ▶ collegare in serie gli apparecchi
- ⚠ Utilizzare un cavo bipolare schermato adatto per la connessione seriale RS485 con sezione minima di 0,35 mm².
- ⚠ Tenere separato il cavo bipolare dai cavi d'alimentazione elettrica.
- ⚠ Eseguire un tracciato in modo da ridurre al minimo la lunghezza delle deviazioni.
- ⚠ Terminare la linea con la resistenza da 120 Ω.
- ⊖ È vietato effettuare collegamenti a "stella".

4.4 Modbus RS485 RTU

L'unità è dotata di un'interfaccia Modbus RS485, che permette il controllo tramite comunicazione seriale da un dispositivo esterno master.

Questa modalità offre la possibilità di attivare e modificare tutte le funzionalità dell'unità attraverso il protocollo Modbus RTU, con configurazione 9600, N, 8, 1.



5. MESSA IN SERVIZIO

5.1 Avvertenze preliminari

- ⚠ **La sezione è dedicata al Centro Assistenza Tecnico. Le caratteristiche del Centro Assistenza Tecnico sono descritte al capitolo "Destinatari" p. 4.**
 - ⚠ **La prima messa in servizio deve essere effettuata dal Centro Assistenza Tecnico.**
 - ⚠ **Per le informazioni di dettaglio degli accessori fare riferimento ai relativi fogli di istruzione.**
- Vedi capitolo "Accessori compatibili" p. 10

- ⚠ Il cliente dovrà essere presente alla prova del funzionamento dell'apparecchio ed informato sui contenuti del manuale e sulle procedure. Ultimata la messa in servizio, il manuale e il certificato di garanzia devono essere consegnati al cliente.
- ⚠ Prima dell'avviamento, tutte le opere (allacciamenti elettrici, idraulici e aeraulici) dovranno essere state ultimate.

5.2 Prima messa in funzione

Verifiche preliminari

Prima di procedere alla messa in funzione verificare che:

Funzionali

- tutte le condizioni di sicurezza siano state rispettate
- l'unità sia stata opportunamente fissata al piano d'appoggio o alla parete di supporto
- siano stati osservati gli spazi tecnici minimi

Aerauliche

- i collegamenti aeraulici siano stati eseguiti seguendo le istruzioni riportate nel manuale
- tutte le connessioni aerauliche siano correttamente fissate
- le canalizzazioni siano correttamente sostenute
- le canalizzazioni non presentino strozzature
- le canalizzazioni siano isolate termicamente

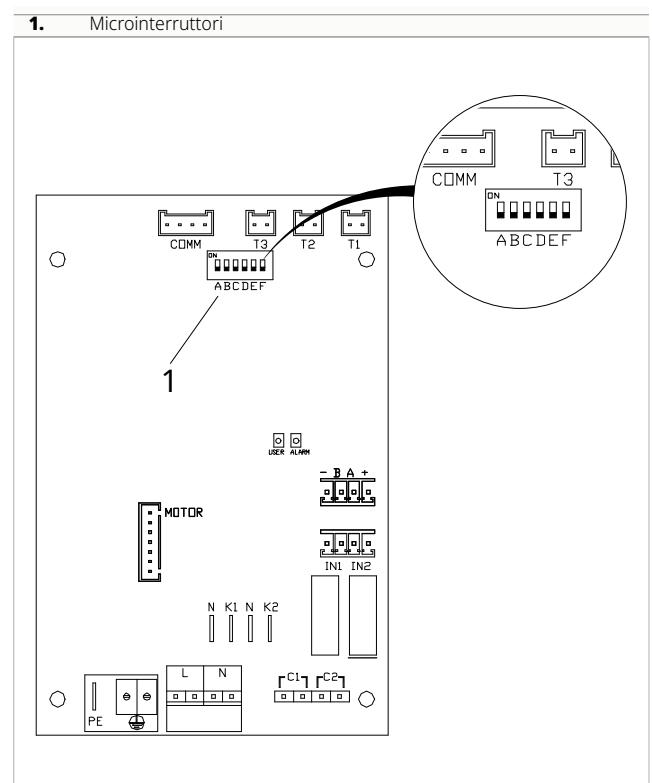
Elettriche

- la sezione dei cavi di alimentazione sia adeguata all'assorbimento dell'apparecchio ed alla lunghezza del collegamento eseguito
- la messa a terra sia eseguita correttamente
- i collegamenti elettrici siano stati eseguiti correttamente
- tutti i fili di controllo siano collegati e che tutti i collegamenti elettrici siano ben solidi

Impostazioni

Microinterruttori

Sulla scheda sono presenti dei microinterruttori per le varie configurazioni di funzionamento dell'unità. È fondamentale impostare correttamente i microinterruttori, nella tabella sono riportate le varie modalità di utilizzo.



FUNZIONI MICROINTERRUTTORI		
Microinterruttore A	ON	OFF
	Funzionamento solo estivo	Funzionamento estivo ed invernale
Microinterruttore B	ON	OFF
	Unità in versione DC: deumidifica ed integrazione	Unità in versione D: solo deumidifica
Microinterruttori C - D	OFF OFF	ON OFF
	Velocità minima	Velocità media
	ON ON	OFF ON
	Velocità massima	Velocità gestite da pannello di comando
Microinterruttore E	Non utilizzato	
Microinterruttore F	ON	OFF
	RTU	ASCII

⚠ Microinterruttore A Se impostato su OFF:

- Con pannello di comando: il cambio stagione viene effettuato tramite pannello
- Senza pannello di comando: il cambio stagione viene effettuato dalla sonda acqua

⚠ Microinterruttore B Il modello dell'unità è preimpostato in fabbrica, non modificare l'impostazione.

⚠ Microinterruttori C-D La combinazione di questi microinterruttori decide la velocità di ventilazione.

Avviamento

Dopo aver eseguito tutti i controlli è possibile mettere in funzione l'unità.

5.3 Consegna dell'impianto

Ultimate tutte le verifiche ed i controlli sul corretto funzionamento dell'impianto, l'installatore è tenuto ad illustrare all'utente:

Per attivare l'apparecchio:

- far riferimento al manuale utente

Verifiche a macchina accesa

Ad avviamento effettuato verificare che:

Verifiche funzionali:

- verificare le diverse modalità di funzionamento
- verificare che l'apparecchio esegua un arresto e la successiva riaccensione
- togliere e ridare tensione all'apparecchio e verificare il corretto riavvio
- l'apparecchio operi all'interno delle condizioni di funzionamento consigliate (vedi tabella dati tecnici)
- verificare che le portate d'aria siano corrette
- verificare che la configurazione dell'unità sia conforme alle esigenze di cantiere

Verifiche idrauliche

- verificare il regolare deflusso della condensa

Verifiche elettriche

- la corrente assorbita sia inferiore alla massima indicata nella tabella dati tecnici
- il valore di tensione di alimentazione rientri nei limiti prefissati e che durante il funzionamento non scenda al di sotto del valore nominale -10 %

5.4 Spegnimento per lunghi periodi

Il non utilizzo dell'apparecchio per un lungo periodo comporta l'effettuazione delle seguenti operazioni:

- disattivare l'apparecchio
- togliere l'alimentazione elettrica
- ⚠ Per rimettere in funzione l'apparecchio dopo un arresto per un lungo periodo, fare intervenire il Centro Assistenza Tecnico.

- le caratteristiche funzionali di base dell'apparecchio
- le istruzioni per l'utilizzo
- la manutenzione ordinaria

6. MANUTENZIONE

6.1 Manutenzione ordinaria

Operazioni annuali

Il piano di manutenzione annuale prevede le seguenti operazioni e controlli e deve essere eseguito dal Centro Assistenza Tecnico o da personale qualificato.

Circuito elettrico

Verificare:

- la tensione elettrica di alimentazione
- l'assorbimento elettrico
- il serraggio connessioni
- che non ci siano danni o eccessiva usura dei cavi elettrici
- che le guarnizioni e i materiali sigillanti non si siano deteriorati fino al punto da non essere più atti allo scopo di prevenire lo sviluppo all'interno di atmosfere infiammabili
- il fissaggio corretto dei pressacavi
- dispositivi di sicurezza

Controlli meccanici

Verificare:

- il serraggio delle viti, dei ventilatori e della scatola elettrica, della pannellatura esterna dell'unità
- lo stato della struttura
- ⚠ Cattivi fissaggi sono origine di rumori e vibrazioni anomale.
- ⚠ In presenza di parti ossidate trattarle con vernici adatte ad eliminare o ridurre il fenomeno di ossidazione.

Controlli idraulici

Verificare:

- il regolare deflusso della condensa
- la pulizia delle vaschette raccolta condensa
- la pulizia dei condotti di scarico

Controlli aeraulici

Verificare:

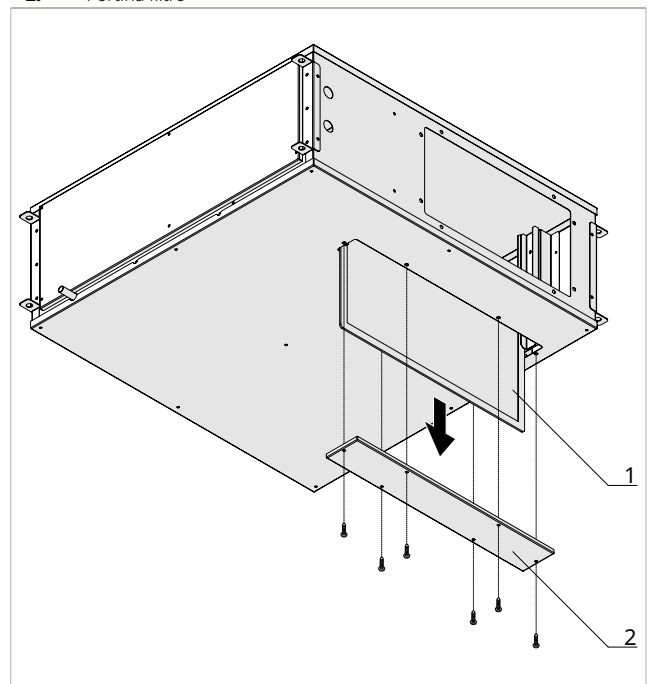
- il regolare flusso dell'aria
- la pulizia di eventuali griglie di ripresa
- la pulizia delle canalizzazioni

Pulizia

- pulizia degli elementi di copertura estetici
- pulizia o sostituzione dei filtri
- pulizia dello scambiatore di calore

Pulizia o sostituzione del filtro

1. Filtro
2. Portina filtro



Per rimuovere:

- ▶ togliere l'alimentazione elettrica all'unità
- ▶ aprire lo sportello di accesso al filtro
- ▶ estrarre il filtro

⚠ Prestare attenzione alle superfici taglienti.

ⓘ **Se le condizioni dei filtri sono accettabili è possibile pulirli utilizzando un aspirapolvere o un compressore a bassa pressione.**

ⓘ **Qualora risultasse impossibile pulirli, i filtri devono essere sostituiti.**

Per riposizionare:

- ▶ procedere in modo inverso

7. ANOMALIE E RIMEDI

7.1 Avvertenze preliminari

In caso si riscontrasse una delle seguenti anomalie:

- la ventilazione non si attiva
- l'apparecchio emette un rumore eccessivo
- sono presenti formazioni di ruggine sul pannello frontale

Seguire le seguenti istruzioni:

- ▶ staccare immediatamente l'alimentazione elettrica
- ▶ contattare un Centro Assistenza Tecnico autorizzato o personale professionalmente qualificato
- ⚠ Gli interventi devono essere eseguiti da un installatore qualificato o da un Centro Assistenza Tecnico.
- ⊘ È vietato intervenire personalmente.

7.2 Tabella anomalie rimedi

DESCRIZIONE ANOMALIA	CAUSA	RIMEDIO
Display spento	Assenza di alimentazione (interruttore luminoso spento)	Verificare il collegamento alla rete elettrica
Portata aria scarsa o assente	Filtri intasati	Sostituire i filtri
	Ventilatore sporco	Pulire il ventilatore
	Condotti del ventilatore intasati	Pulire i condotti di ventilazione
Rumorosità elevata	Rumore proveniente dall'unità	Verificare la presenza di fessure e/o di fuoriuscite d'aria dai pannelli dell'unità Verificare se i motori girano correttamente (cuscinetti)
	Rumore proveniente dai condotti	Verificare la presenza di fessure sui condotti di aspirazione / immissione / espulsione
Vibrazioni elevate	Pannelli che vibrano	Verificare l'integrità dei pannelli e dei profili dell'unità
		Verificare la corretta chiusura del coperchio dell'unità e del pannello che copre la scheda elettronica
		Verificare che non ci siano pareti che possano trasmettere vibrazioni al muro / pavimento / controsoffitto
Pale dei ventilatori squilibrate		Verificare l'integrità delle pale
		Pulire i ventilatori
		Verificare che sui ventilatori siano ancora presenti le piccole clip in metallo per il bilanciamento delle pale stesse
Perdita di condensa	Scarico condensa intasato	Pulire lo scarico condensa
	La condensa non fluisce dal condotto di scarico nel vassoio di raccolta	Verificare che l'unità sia perfettamente piana
		Verificare il collegamento del sifone
		Controllare che gli allacciamenti dello scarico condensa non siano intasati

7.3 Tabella allarmi e lampeggi scheda

CODICE	PRIORITÀ	DESCRIZIONE ALLARME	RIARMO	CONTATTO	AZIONE	LED
	1	ERRORE DI COMUNICAZIONE	Automatico	Chiuso	Spegne tutti i carichi	Led spento
E1	2	ALLARME SONDA ARIA COMANDO REMOTO	Automatico	Chiuso	Spegne tutti i carichi	7 lampeggi - off 10 secondi
E3	3	ALLARME SONDA UMIDITÀ COMANDO REMOTO	Automatico	Chiuso	Spegne tutti i carichi	8 lampeggi - off 10 secondi
	4	ALLARME SONDA ACQUA	Automatico	Chiuso	Spegne tutti i carichi	5 lampeggi - off 10 secondi
	5	ALLARME SONDA CONDENSATORE T3	Automatico	Chiuso	Spegne tutti i carichi	6 lampeggi - off 10 secondi
	6	ALLARME MOTORE	Automatico	Chiuso	Spegne tutti i carichi	1 lampeggio - off 10 secondi
	7	ALLARME ALTA CONDENSAZIONE (permanente)	Manuale	Chiuso	Spegne tutti i carichi	2 lampeggi - off 10 secondi
	8	ALLARME ALTA CONDENSAZIONE (temporaneo)	Automatico	Aperto	Spegnere il compressore per 5 minuti	9 lampeggi - off 10 secondi
	9	TEMPERATURA ACQUA NON IDONEA	Automatico	Aperto	Non attiva ventilatore, lascia invariati gli altri carichi	3 lampeggi - off 10 secondi
	10	ALLARME SONDA EVAPORATORE T2	Automatico	Chiuso	Non agisce sui carichi	10 lampeggi - off 10 secondi
	11	ALLARME ANTIGELO	Automatico	Aperto	Accende solo il ventilatore	11 lampeggi - off 10 secondi
	12	ALLARME ALTA TEMPERATURA EVAPORAZIONE T2	Manuale	Chiuso	Spegne il compressore	12 lampeggi - off 10 secondi
	13	ALLARME BASSA TEMPERATURA EVAPORAZIONE T2 (temporaneo)	Automatico	Aperto	Spegne il compressore	13 lampeggi - off 10 secondi
	14	ALLARME BASSA TEMPERATURA EVAPORAZIONE T2 (permanente)	Manuale	Chiuso	Spegne il compressore	14 lampeggi - off 10 secondi

8. INFORMAZIONI TECNICHE

8.1 Dati tecnici

Modelli	u.m.	DEH+ D		DEH+ DC	
		30	50	30	50
Prestazioni aerauliche in deumidificazione					
Portata aria nominale	m ³ /h	300	500	300	500
Prevalenza utile	Pa	150	98	150	98
Prestazioni in deumidificazione (W 16; A 26) (1)					
Capacità di deumidificazione	L/24h	18,90	36,20	18,90	36,20
Prestazioni in riscaldamento (W 35; A 20) (2)					
Potenza resa totale	kW	0,62	1,30	0,62	1,30
Prestazioni in raffreddamento (W 16; A 26) (1)					
Potenza resa batteria idronica	kW	0,58	1,22	-	-
Potenza resa totale	kW	-	-	1,27	2,39
Potenza resa sensibile	kW	-	-	0,77	1,44
Ventilatore lato ambiente					
Tipo		Ventilatore Ec Brushless centrifugo a pale avanti			
Numero	Nr.	1	1	1	1
Filtro ricircolo aria ambiente					
Tipo		Coarse			
Numero	Nr.	1	1	1	1
Compressore					
Tipo		Alternativo			
Tipo refrigerante		R134a			
Scambiatore di calore					
Tipo		Batteria idronica			
Portata acqua	L/h	150	300	150	300
Perdita di carico	kPa	4,50	9,00	4,50	9,00
Caratteristiche elettriche					
Alimentazione elettrica	V / ph / Hz	230/1/50			
Potenza assorbita massima totale	kW	0,74	0,12	0,74	0,12
Corrente assorbita massima totale	A	3,20	5,30	3,20	5,30
Grado di protezione	IP	20			
Livelli sonori lato ambiente (UNI EN 3741; 3744) (3)					
Potenza sonora trasmessa alla struttura Lw	dB (A)	53,0	55,0	53,0	55,0
Potenza sonora irradiata nel canale Lw	dB (A)	51,0	54,0	51,0	54,0
Pressione sonora media a 1 m Lp	dB(A)	41,0	43,0	41,0	43,0
1. Temperatura acqua batteria 16 °C; Temperatura aria ambiente 26 °C 2. Temperatura acqua batteria 35 °C; Temperatura aria ambiente 20 °C 3. Dati riferiti alla norma UNI EN 3741 e UNI EN 3744					

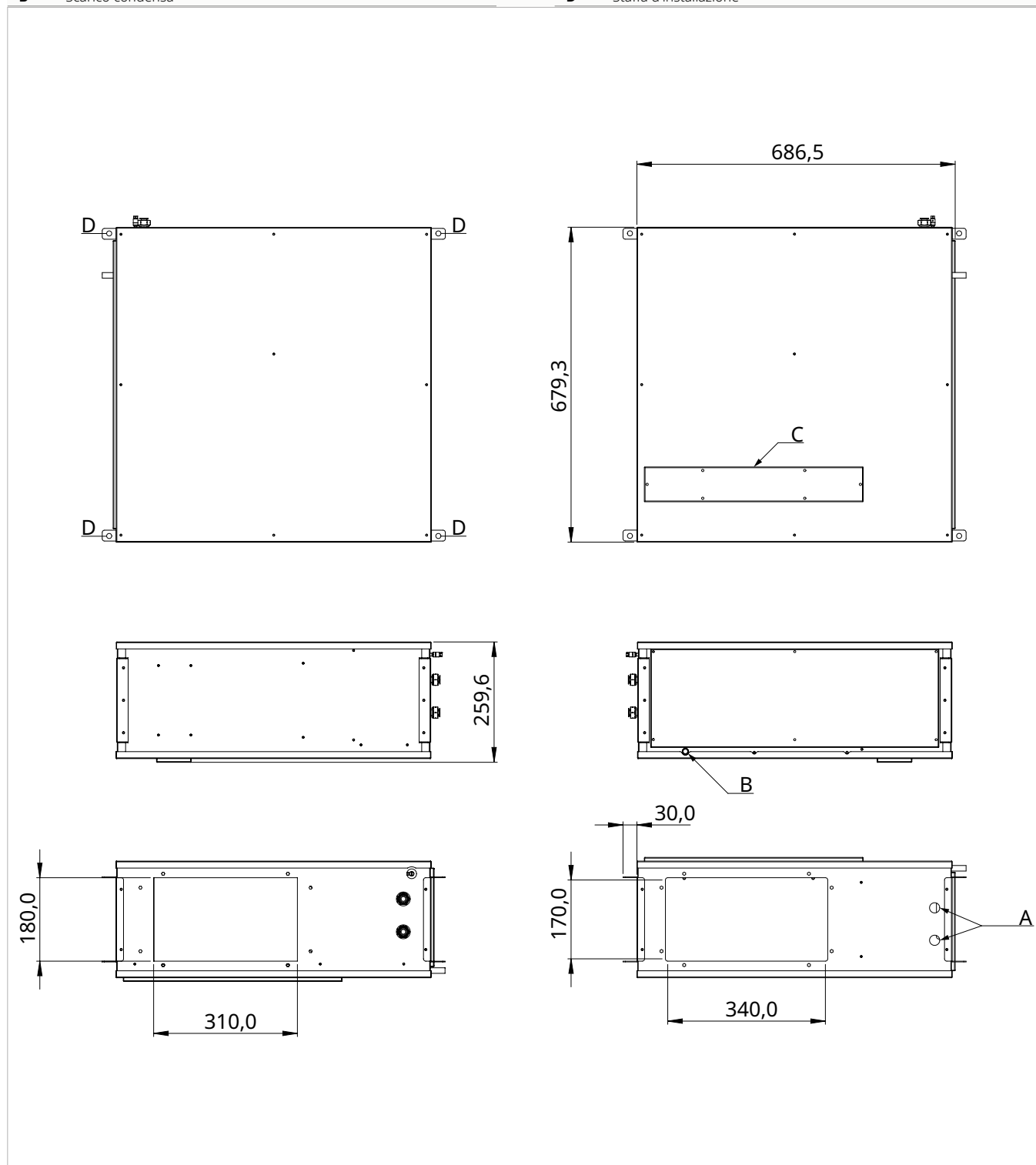
Modelli		u.m.	DEH+ D		DEH+ DC	
			30	50	30	50
Pressione sonora media a 3 m Lp		dB(A)	36,0	38,0	36,0	38,0
Dimensioni prodotto						
Larghezza		mm	690	690	690	690
Lunghezza		mm	690	800	690	800
Altezza		mm	250	310	250	310
Peso		kg	40,0	53,0	42,0	55,0
Conessioni						
Attacco scarico condensa		mm	16	16	16	16
Attacco aria immissione (base x altezza)		mm	310 × 180	490 × 255	310 × 180	490 × 255
Attacco aria ripresa (base x altezza)		mm	350 × 180	511 × 245	350 × 180	511 × 245
1. Temperatura acqua batteria 16 °C; Temperatura aria ambiente 26 °C 2. Temperatura acqua batteria 35 °C; Temperatura aria ambiente 20 °C 3. Dati riferiti alla norma UNI EN 3741 e UNI EN 3744						

8.2 Dimensioni

Taglia 30

A Alimentazione elettrica
B Scarico condensa

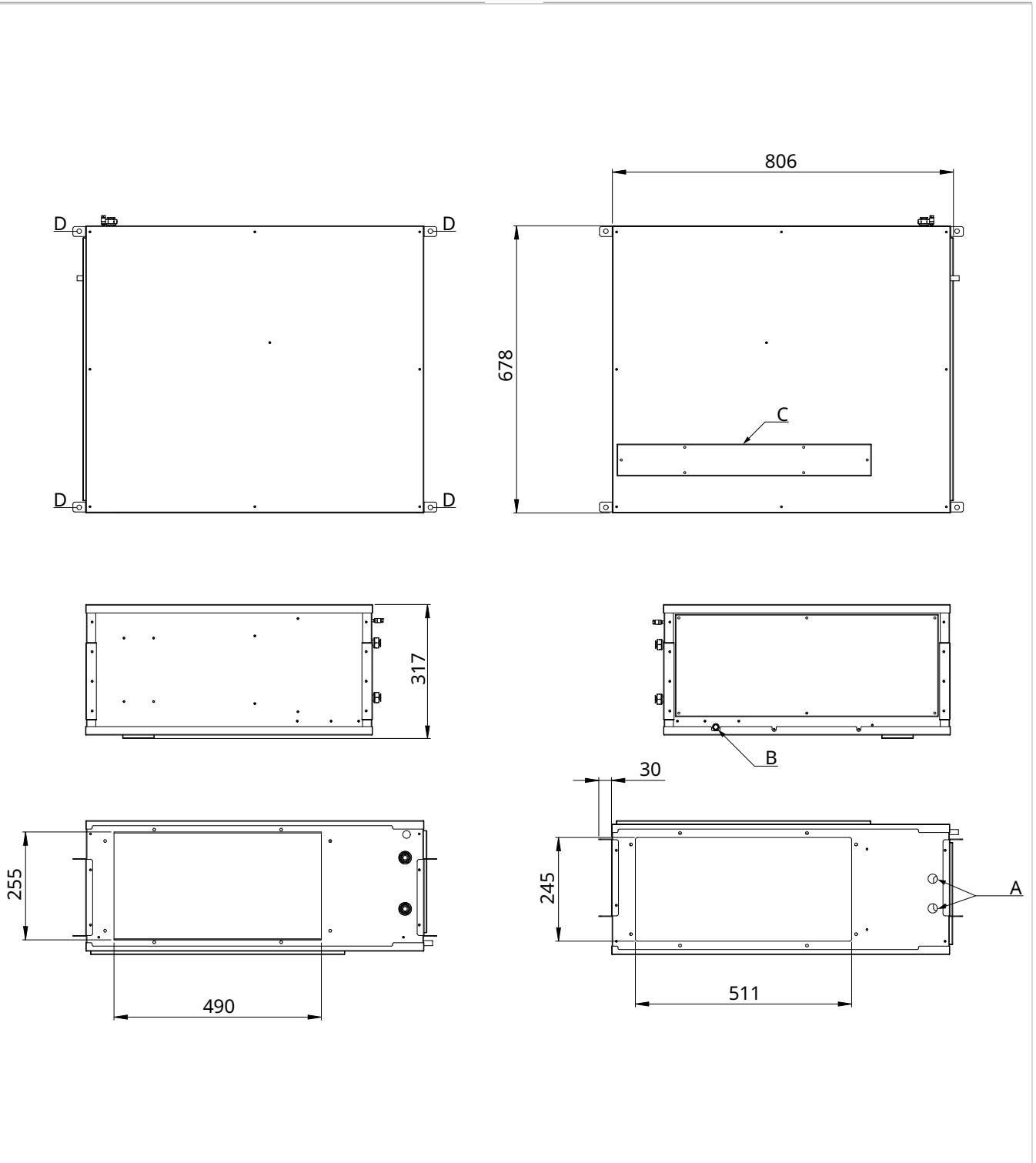
C Portina filtro
D Staffa d'installazione



Taglia 50

A Alimentazione elettrica
B Scarico condensa

C Portina filtro
D Staffa d'installazione



8.3 Schemi frigoriferi

Versione D

CO Compressore

PS Presa di servizio

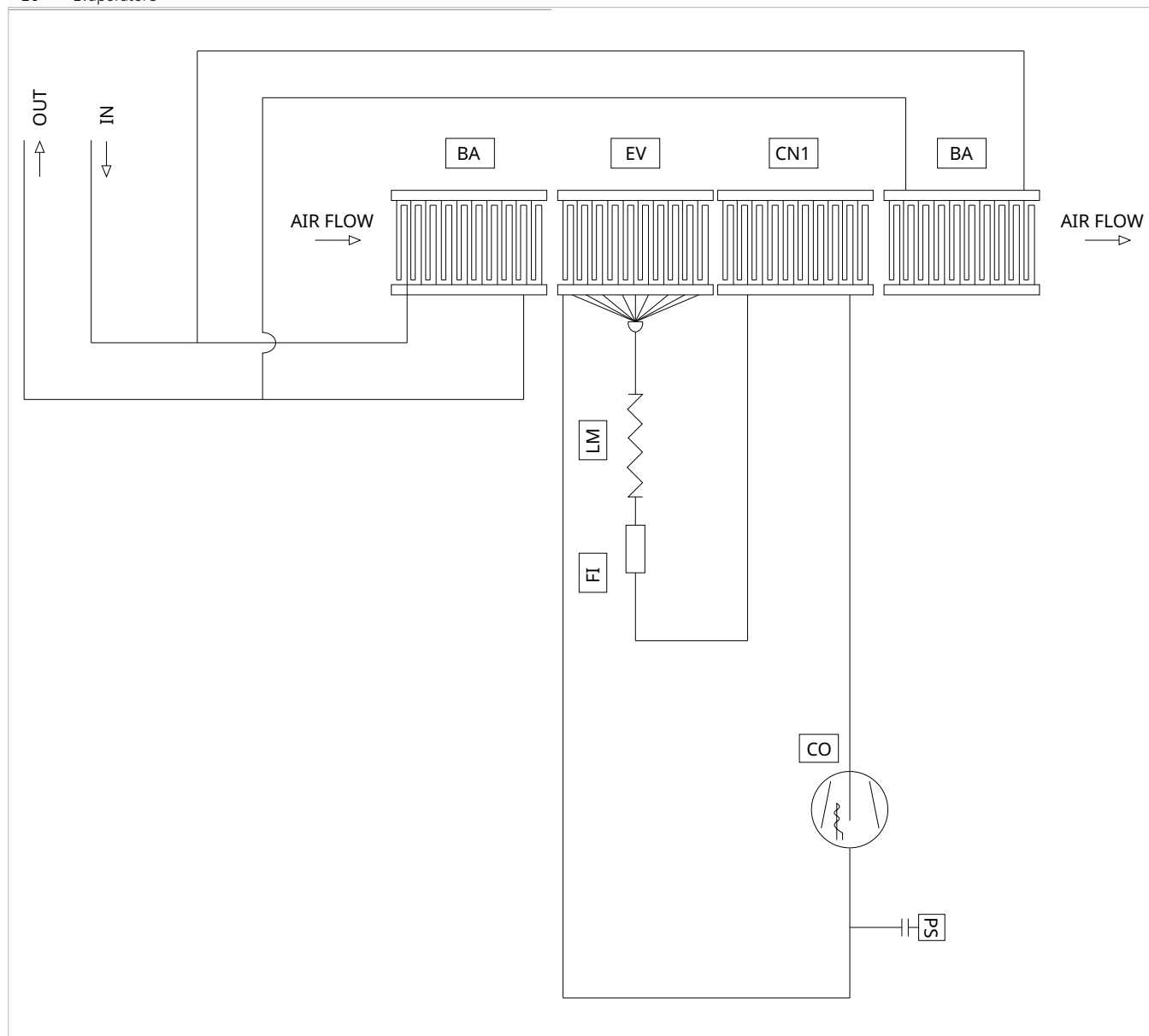
CN1 Condensatore ad aria

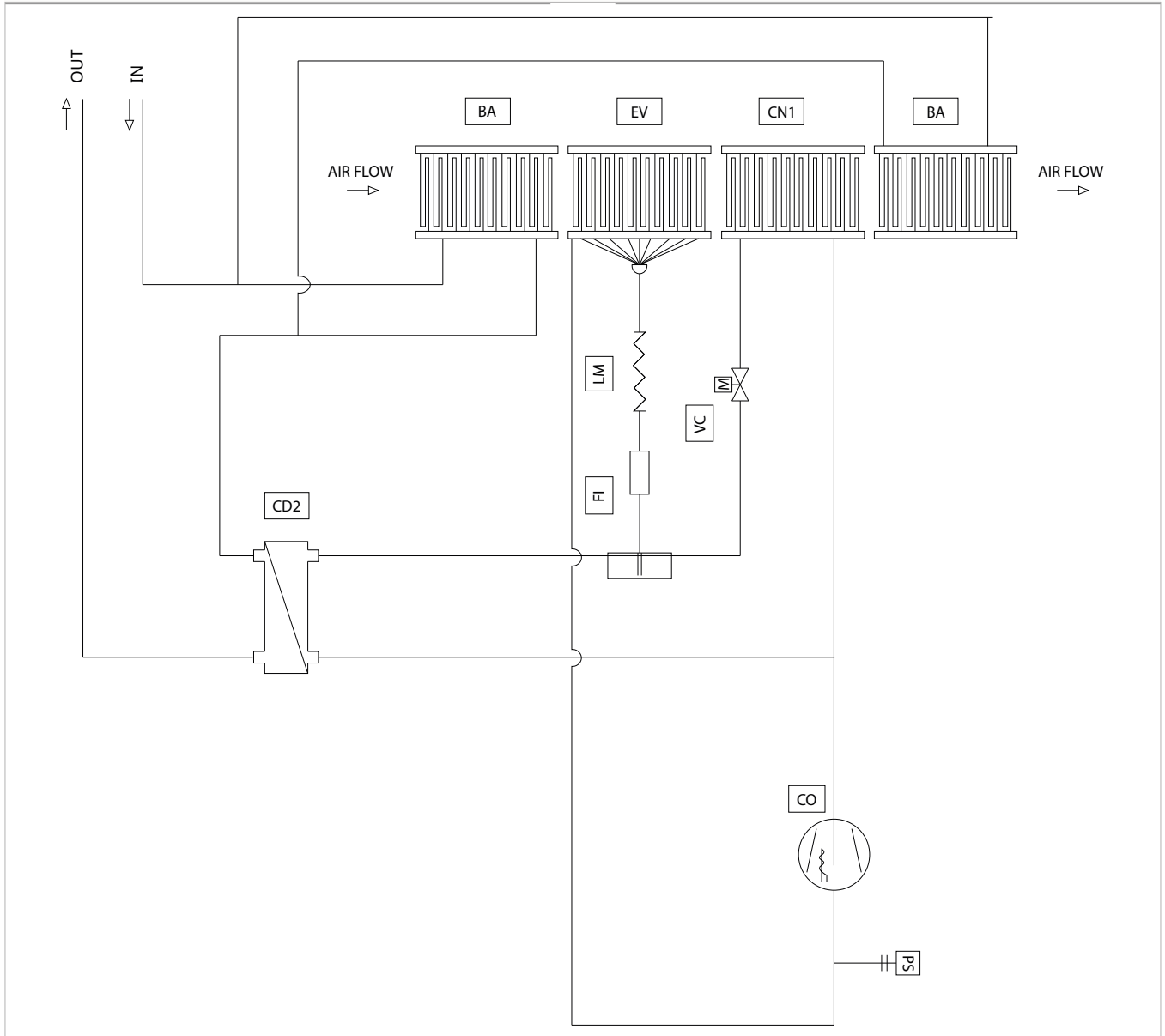
EV Evaporatore

BA Batteria ad acqua

FI Filtro deidratatore

LM Organo di laminazione



Versione DC**CO** Compressore**PS** Presa di servizio**CN1** Condensatore ad aria**EV** Evaporatore**BA** Batteria ad acqua**FI** Filtro deidratatore**LM** Organo di laminazione**CD2** Condensatore ad acqua**LM** Organo di laminazione**VC** Valvola solenoide



innova

INNOVA S.r.l.
Via I Maggio 8 - 38089 (TN) - ITALY
tel. +39.0465.670104 - fax +39.0465.674965
info@innovaenergie.com