

KIT PIEDINI PER FISSAGGIO A PAVIMENTO LC0606

Avvertenze

- ⚠ Questa istruzione è parte integrante del libretto dell'apparecchio sul quale viene installato il kit. A tale libretto si rimanda per le avvertenze generali e per le regole fondamentali di sicurezza.
- ⚠ Seguire le sequenze riportate nei vari paragrafi per un rapido e corretto montaggio dei componenti.
- ⚠ L'installazione deve essere effettuata da personale qualificato e dotato dei necessari Dispositivi di Protezione Individuale.
- ⚠ È necessario, per il corretto funzionamento dell'apparecchio, che durante tutta la fase d'installazione lo spazio di lavoro rimanga pulito.

Composizione della fornitura

La fornitura dell'accessorio è composto da:

- 4 linguette di bloccaggio a pavimento

- viti autofilettanti
- dima di installazione

Descrizione

Il kit piedini per fissaggio a pavimento è da utilizzare quando si intende posizionare l'apparecchio davanti a vetrine o dove l'installazione a parete non è possibile.

LC0606- Piedini per ancoraggio dell'unità a pavimento. Colore bianco

- ⚠ Per la mascheratura delle tubazioni di collegamento idraulico dell'apparecchio provenienti dal pavimento utilizzare gli appositi piedini estetici LC0606.

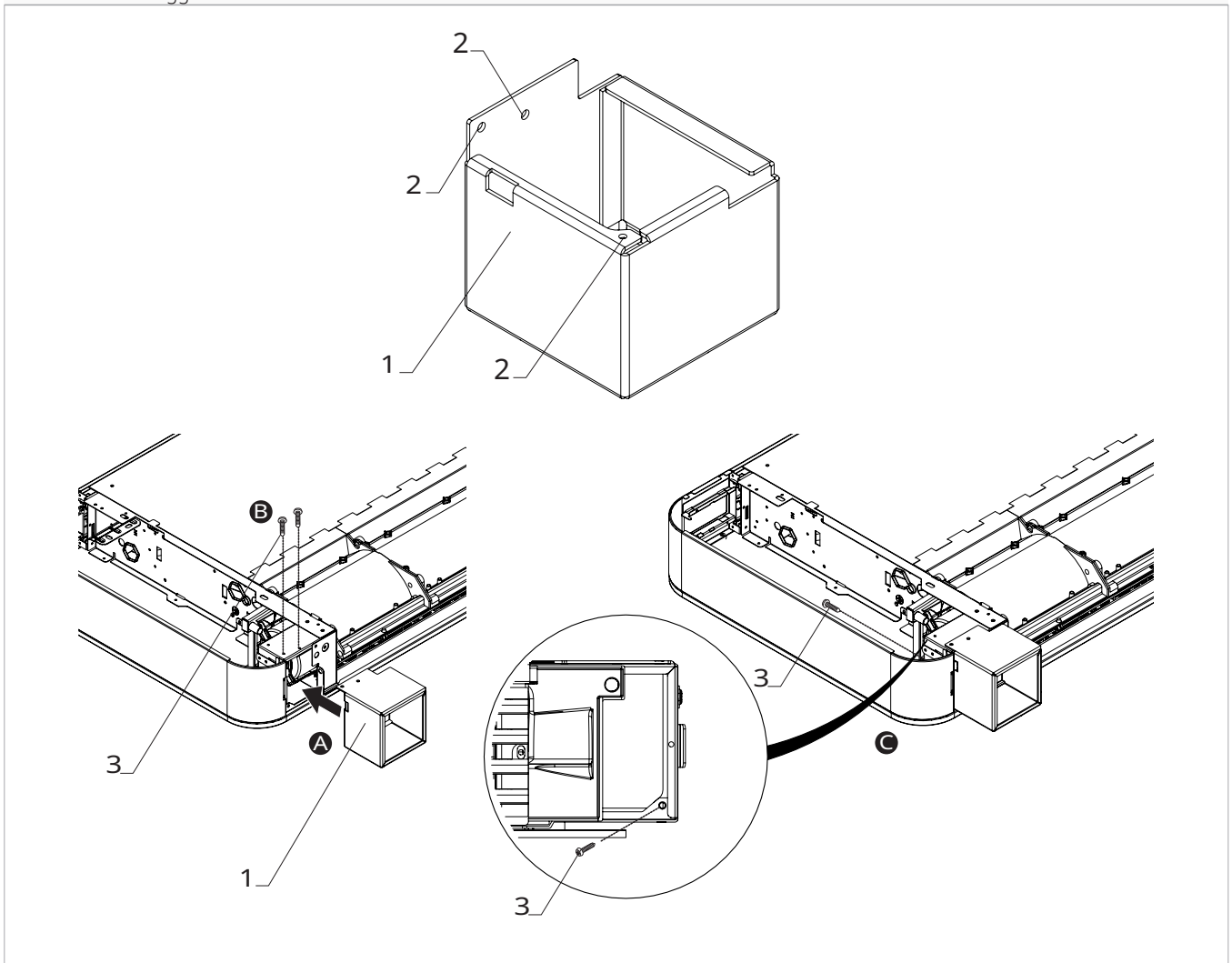
Prodotti abbinabili

L'accessorio LC0606 è installabile per tutte le taglie dei modelli >OSMO<.

Montaggio

- ⚠ Per il montaggio del kit piedini per fissaggio a pavimento posizionare l'unità con il mobile di copertura poggiato a terra.
- ⚠ Assicurarsi che l'area in cui viene appoggiata l'unità sia pulita per evitare di danneggiare il mobile di copertura.

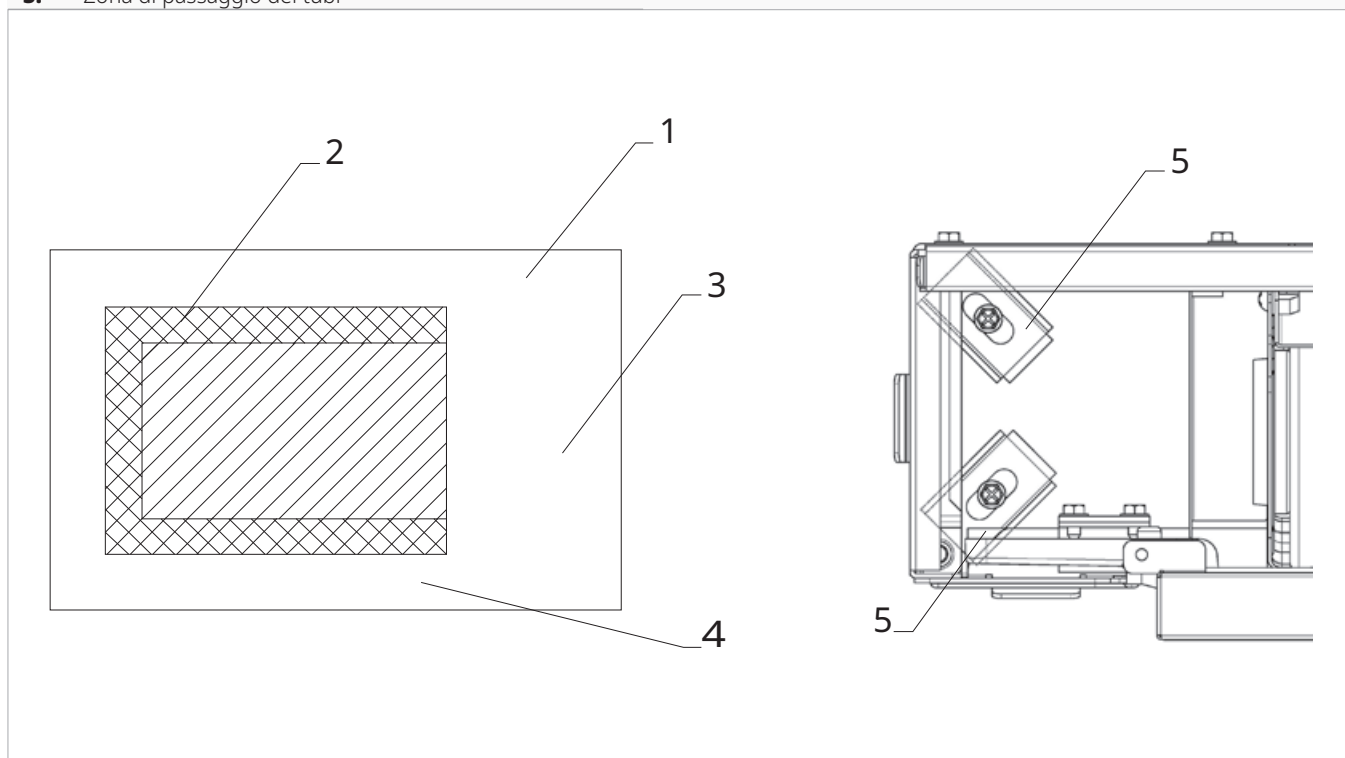
1. Piedino di fissaggio a pavimento
2. Fori per montaggio del kit
3. Viti di fissaggio



Per installare il kit piedini per fissaggio a pavimento all'unità:

- ▶ posizionare l'apparecchio su un piano orizzontale
- ▶ posizionare il piedino nella corretta posizione
- ▶ incastrare le linguette di bloccaggio a pavimento alla parte inferiore della struttura
- ▶ fissare il retro del piedino all'unità con 2 viti di fissaggio, inserite dall'esterno
- ▶ inserire 1 vite di fissaggio dall'interno per ancorare il piedino

- | | | | |
|----|----------------------------|----|-------------------------------------|
| 1. | Dima di installazione | 4. | Area staffa supporto apparecchio |
| 2. | Area di possibile foratura | 5. | Linguette di bloccaggio a pavimento |
| 3. | Zona di passaggio dei tubi | | |



Per ultimare il montaggio:

- ▶ utilizzare la dima fornita in dotazione per verificare l'area di foratura
 - ▶ eseguire i 4 fori dei tasselli di ancoraggio nel pavimento
 - ▶ verificare che sia consentito il passaggio delle connessioni idrauliche ed elettriche
- ⚠ Utilizzare dei tasselli adeguati al materiale del pavimento ed al peso dell'apparecchio.
- ⚠ Verificare che l'apparecchio sia fissato in maniera adeguata e che i tasselli ne garantiscano la perfetta stabilità.
- ▶ riportare l'apparecchio in posizione verticale
 - ▶ fissare l'apparecchio al pavimento utilizzando le 4 linguette di bloccaggio a pavimento (fornite in dotazione)
 - ▶ avvitare i 4 tasselli di ancoraggio