

KIT DE PIEDS POUR MONTAGE AU SOL LC0606

Avertissements

- ⚠ Cette notice fait partie intégrante du livret de l'appareil sur lequel le kit est installé. On se reportera à ce livret pour les avertissements généraux et pour les règles fondamentales de sécurité.
- ⚠ Pour un montage rapide et correcte des composants, suivre les séquences indiquées dans les différents paragraphes.
- ⚠ L'installation doit être effectuée par un personnel qualifié équipé des équipements de protection individuelle nécessaires.
- ⚠ Pour le bon fonctionnement de l'appareil, il est nécessaire que l'espace de travail reste propre pendant toute la phase d'installation.

Composition de la livraison

La fourniture de l'accessoire consiste en:

- 4 languettes de verrouillage au sol
- vis autotaraudeuses
- gabarit d'installation

Description

Le kit de pieds pour montage au sol est destiné à être utilisé lorsque le luminaire doit être placé devant des vitrines ou lorsqu'une installation murale n'est pas possible.

LC0606- Pieds pour ancrage de l'unité au sol. Couleur blanc

- ⚠ Pour masquer les tuyaux de raccordement hydraulique de l'appareil provenant du sol, utilisez les pieds esthétiques spéciaux LC0606.

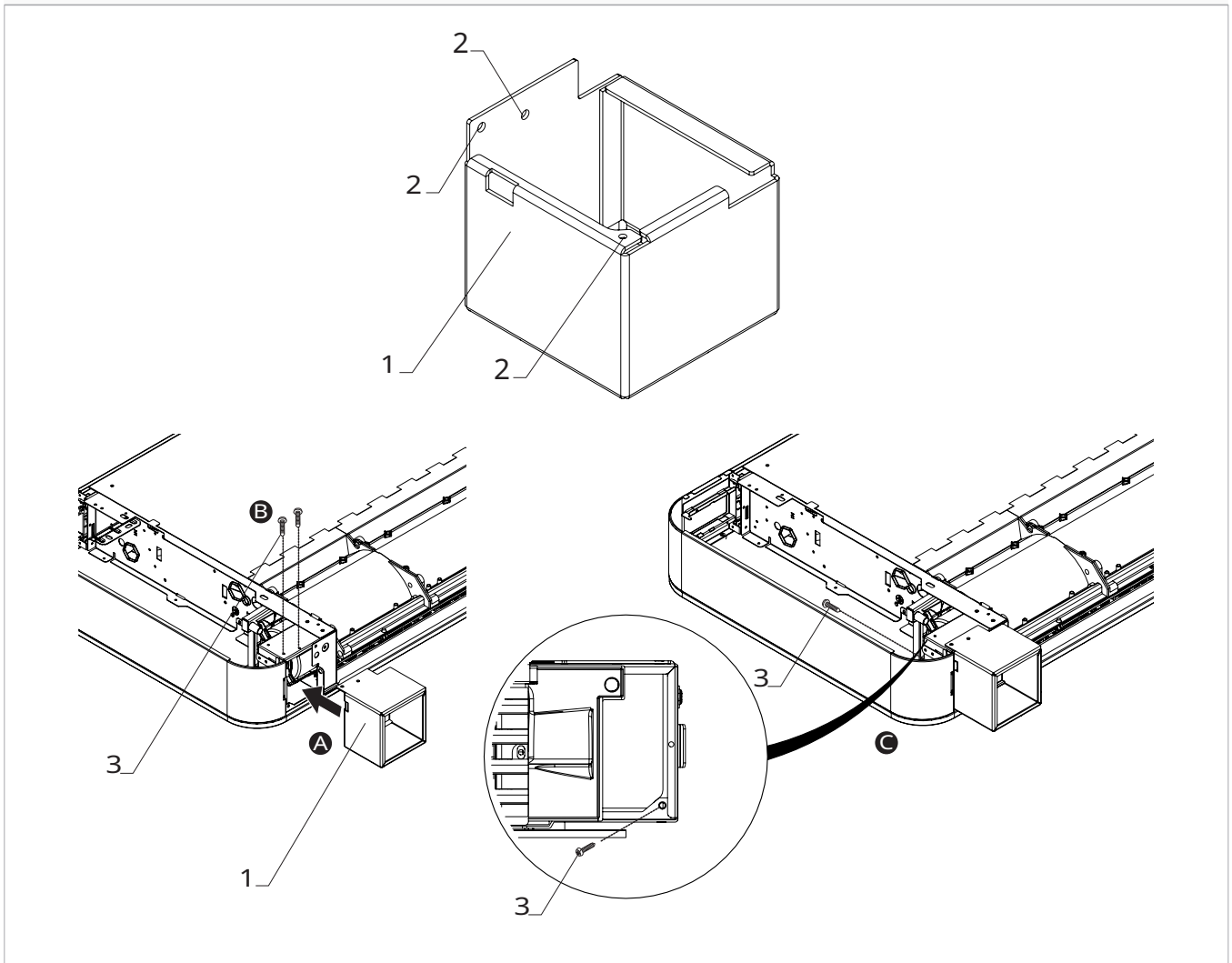
Produits complémentaires

L'accessoire LC0606 peut être installé pour toutes les tailles de modèles >OSMO<.

Assemblage

- ⚠ Lors de l'installation du kit de pieds de fixation au sol, placez l'appareil de manière à ce que le boîtier repose sur le sol.
- ⚠ Veillez à ce que l'endroit où l'appareil est placé soit propre afin d'éviter d'endommager le boîtier.

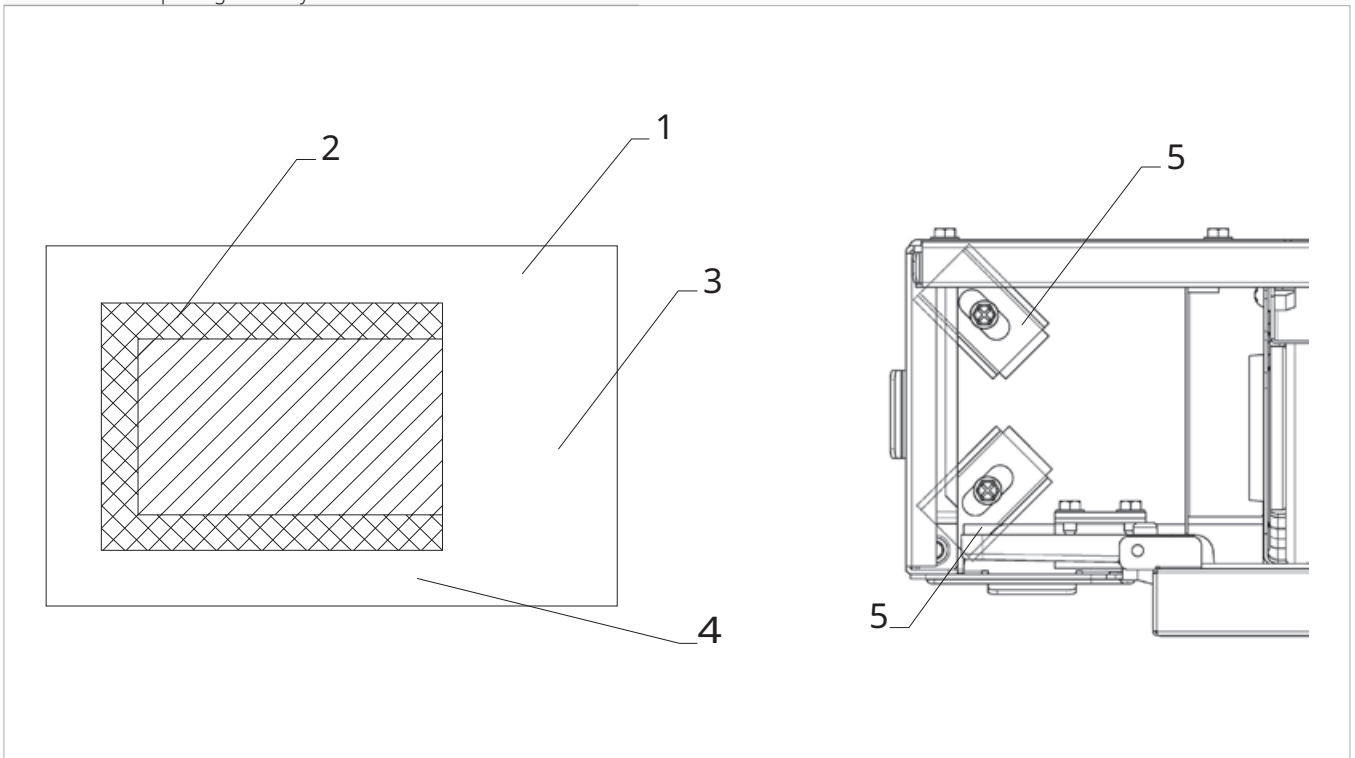
1. Pied de fixation au sol
2. Trous pour le montage du kit
3. Vis de fixation



Pour installer le kit de pieds de montage au sol sur l'appareil:

- ▶ placer l'appareil sur un plan horizontal
- ▶ positionner le pied-de-biche dans la bonne position
- ▶ fixer les pattes de verrouillage du plancher sur la face inférieure de la structure
- ▶ fixer l'arrière du pied à l'unité à l'aide de 2 vis de fixation, insérées de l'extérieur
- ▶ insérer 1 vis de fixation de l'intérieur pour ancrer la jambe

- | | | | |
|----|----------------------------|----|------------------------------------|
| 1. | Gabarit d'installation | 4. | Surface du support du luminaire |
| 2. | Zone de forage possible | 5. | Pattes de verrouillage du plancher |
| 3. | Zone de passage des tuyaux | | |



Pour compléter l'assemblage:

- ▶ utiliser le gabarit fourni pour vérifier la zone de perçage
- ▶ percer les 4 trous pour les chevilles d'ancrage dans le sol
- ▶ vérifier que les connexions hydrauliques et électriques peuvent être traversées

⚠ Utiliser des chevilles adaptées au matériau du sol et au poids de l'appareil.

⚠ Assurez-vous que l'appareil est correctement fixé et que les chevilles garantissent une parfaite stabilité.

- ▶ remettre l'appareil en position verticale
- ▶ fixer l'appareil au sol à l'aide des 4 languettes de verrouillage du sol (fournies)
- ▶ visser les 4 chevilles d'ancrage