

KIT DE PATAS PARA MONTAJE EN SUELO LC0606

Advertencia

- ⚠ Estas instrucciones son parte integrante del manual del aparato en el que se instala el KIT. A dicho manual se remite para las advertencias generales y para las reglas fundamentales de seguridad.
- ⚠ Para un rápido y correcto montaje de los componentes, siga las secuencias indicadas en los varios párrafos.
- ⚠ La instalación debe ser realizada por personal cualificado y equipado con los equipos de protección individual necesarios.
- ⚠ Es necesario para el correcto funcionamiento de la unidad que el espacio de trabajo permanezca limpio durante toda la fase de instalación.

Composición de la entrega

El suministro del accesorio consiste en:

- 4 pestañas de bloqueo en el suelo

- tornillos autorroscantes
- plantilla de instalación

Descripción

El kit de pie de suelo se utiliza cuando la luminaria debe colocarse delante de vitrinas o cuando no es posible instalarla en la pared.

LC0606- Patas para anclaje de la unidad al suelo. Color blanco

- ⚠ Para enmascarar los tubos de conexión hidráulica del aparato que vienen del suelo, utilice los pies estéticos especiales LC0606.

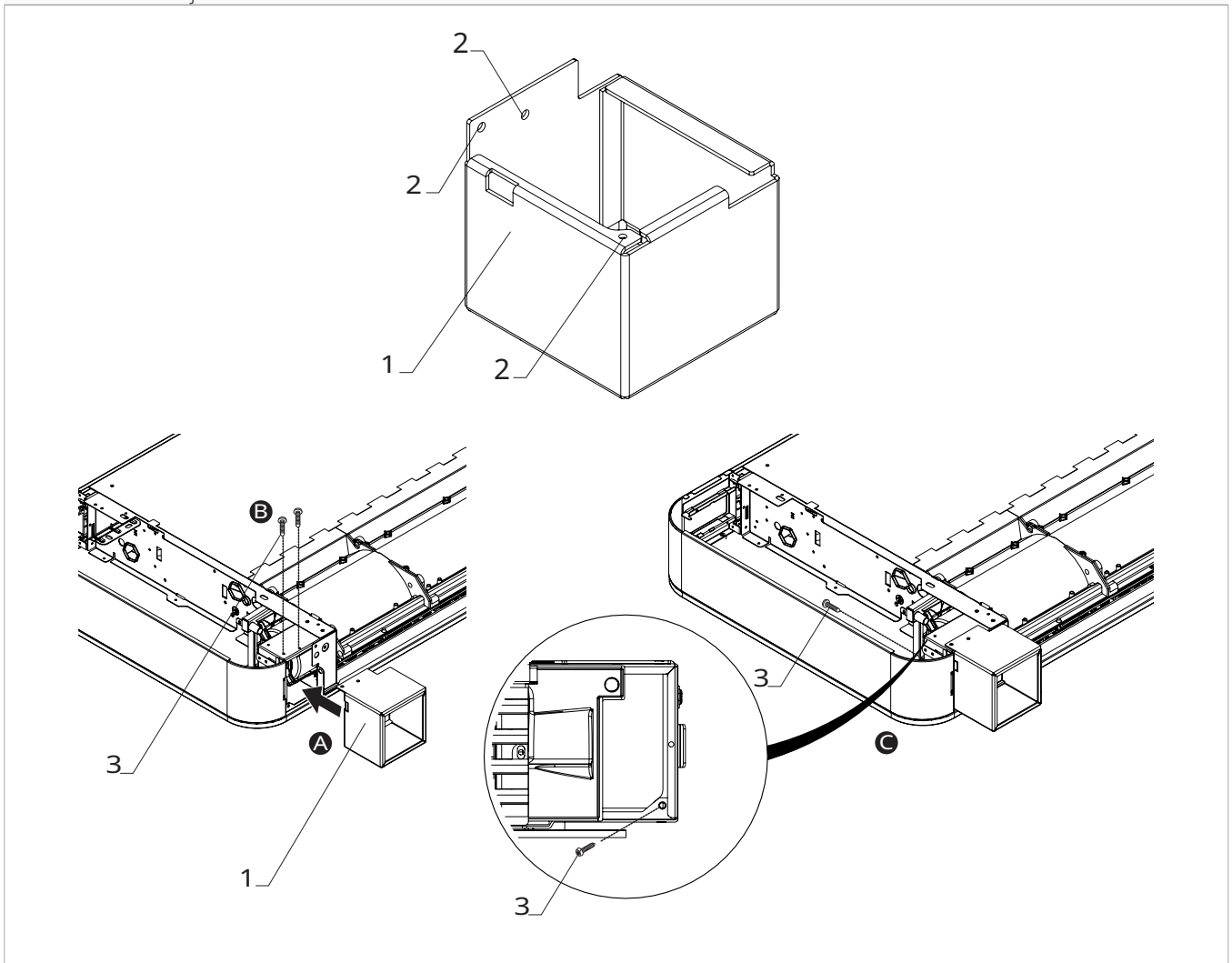
Productos que pueden combinarse

El accesorio LC0606 puede instalarse para todos los tamaños de modelos >OSMO<.

Montaje

- ⚠ Cuando instale el kit de patas de fijación al suelo, coloque la unidad con la cubierta apoyada en el suelo.
- ⚠ Asegúrese de que la zona donde se coloque la unidad esté limpia para evitar dañar la cubierta del armario.

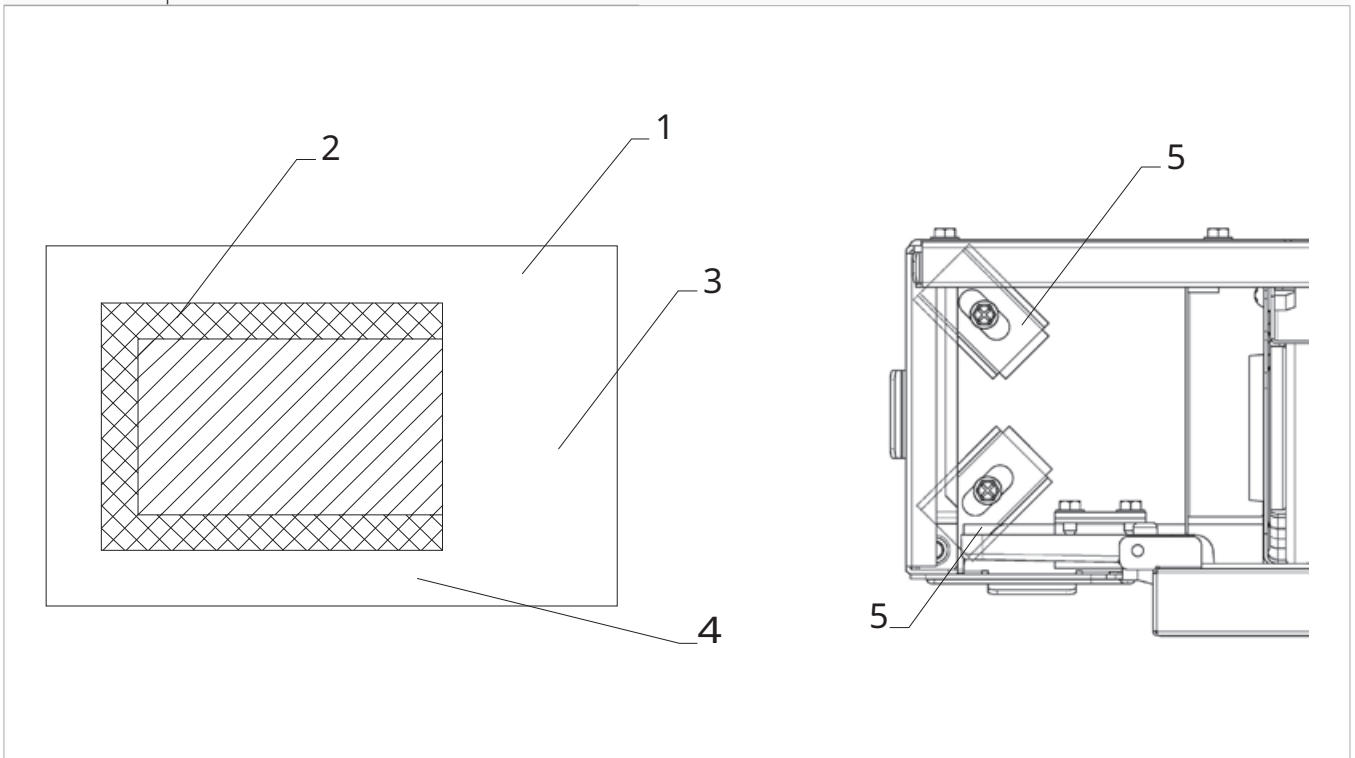
1. Pie de fijación al suelo
2. Orificios para el montaje del kit
3. Tornillos de fijación



Para instalar el kit de pies de montaje en el suelo en la unidad:

- ▶ coloque el aparato en un plano horizontal
- ▶ colocar el prensatelas en la posición correcta
- ▶ fije las lengüetas de bloqueo del suelo a la parte inferior de la estructura
- ▶ fije la parte posterior del pie a la unidad con 2 tornillos de fijación, insertados desde el exterior
- ▶ inserte 1 tornillo de fijación desde el interior para anclar la pata

- | | | | |
|----|-----------------------------|----|----------------------------------|
| 1. | Plantilla de instalación | 4. | Área del soporte de la luminaria |
| 2. | Posible zona de perforación | 5. | Pestañas de bloqueo del suelo |
| 3. | Zona de paso de tuberías | | |



Para completar el montaje:

- ▶ utilice la plantilla suministrada para comprobar la zona de perforación
 - ▶ taladre los 4 orificios para los tacos de anclaje en el suelo
 - ▶ compruebe que se permite el paso de las conexiones hidráulicas y eléctricas
- ⚠ Utilice tacos adecuados al material del suelo y al peso de la unidad.
- ⚠ Asegúrese de que la unidad está bien sujeta y de que los tacos garantizan una estabilidad perfecta.
- ▶ coloque la máquina en posición vertical
 - ▶ fije la unidad al suelo utilizando las 4 lengüetas de bloqueo del suelo (suministradas)
 - ▶ atornillar los 4 tacos de anclaje