

FUSSSATZ FÜR BODENMONTAGE LC0606

Warnungen

- ⚠ Diese Anweisung ist Teil der Broschüre des Geräts, auf dem das KIT installiert wird. Auf diese Broschüre wird wegen der allgemeinen Hinweise und wegen der grundlegenden sicherheitsregeln verwiesen.
- ⚠ Befolgen Sie für eine korrekte Montage der Komponenten die in den nachstehenden Abschnitten wiedergegebenen Abfolgen.
- ⚠ Die Installation muss von qualifiziertem Personal durchgeführt werden, das mit der erforderlichen persönlichen Schutzausrüstung ausgestattet ist.
- ⚠ Für die korrekte Funktion des Geräts ist es notwendig, dass der Arbeitsraum während der gesamten Installationsphase sauber bleibt.

Lieferumfang

Die Lieferung des Zubehörs besteht aus:

- 4 Bodenverriegelungsglaschen
- selbstschneidende Schrauben
- installationsschablone

Beschreibung

Der Fußsatz für die Bodenmontage wird verwendet, wenn die Leuchte vor Vitrinen positioniert werden soll oder wenn eine Wandmontage nicht möglich ist.

LC0606- Füße zur Verankerung der Einheit am Boden. Weiß

- ⚠ Zum Abdecken der vom Boden kommenden hydraulischen Anschlussleitungen des Geräts verwenden Sie die speziellen ästhetischen LC0606-Füße.

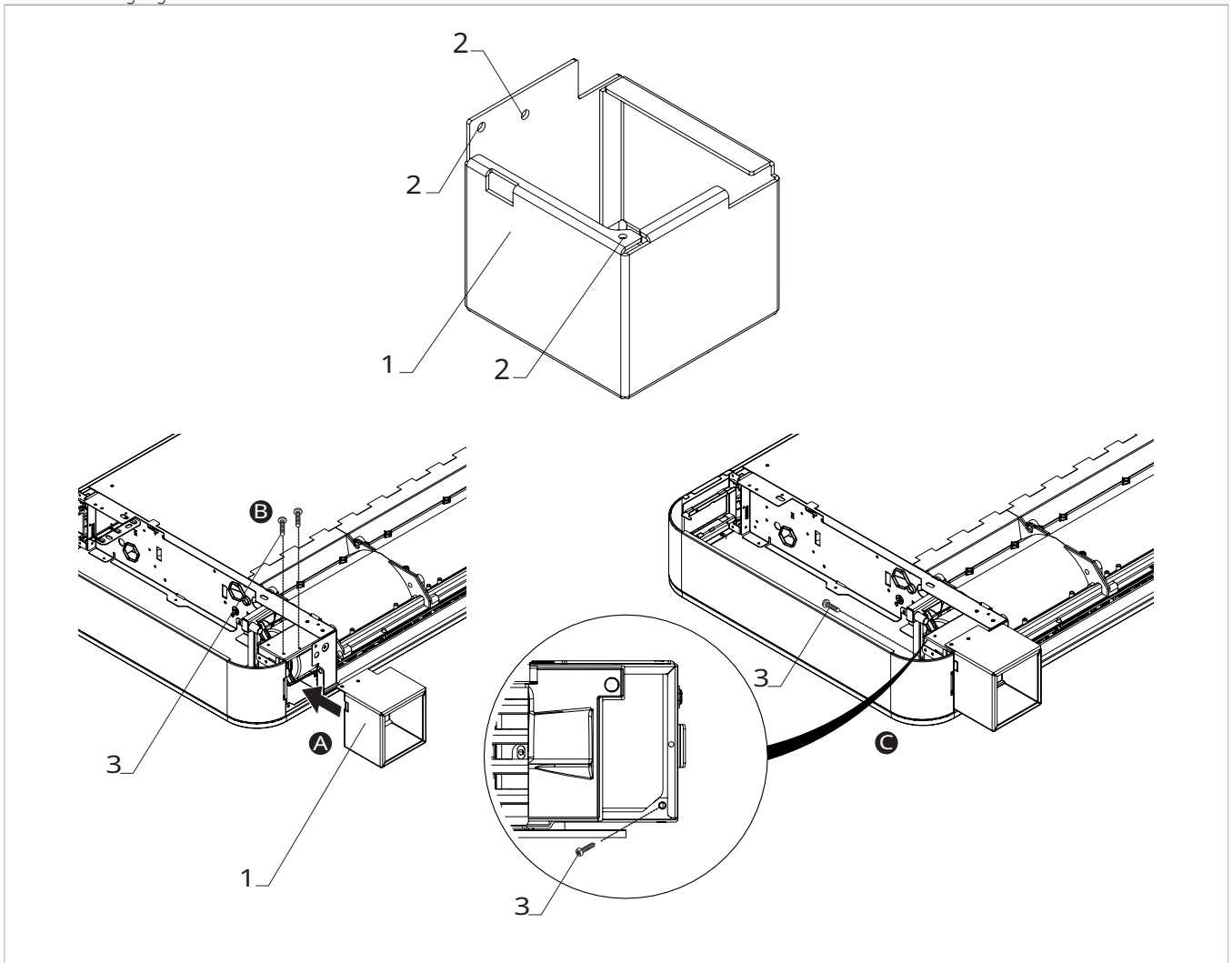
Passende Produkte

Das LC0606-Zubehör kann für alle Größen von >OSMO<-Modellen installiert werden.

Montage

- ⚠ Für die Montage des Bodenbefestigungssatzes stellen Sie das Gerät so auf, dass die Gehäuseabdeckung auf dem Boden liegt.
- ⚠ Achten Sie darauf, dass der Bereich, in dem das Gerät aufgestellt wird, sauber ist, um eine Beschädigung des Gehäuses zu vermeiden.

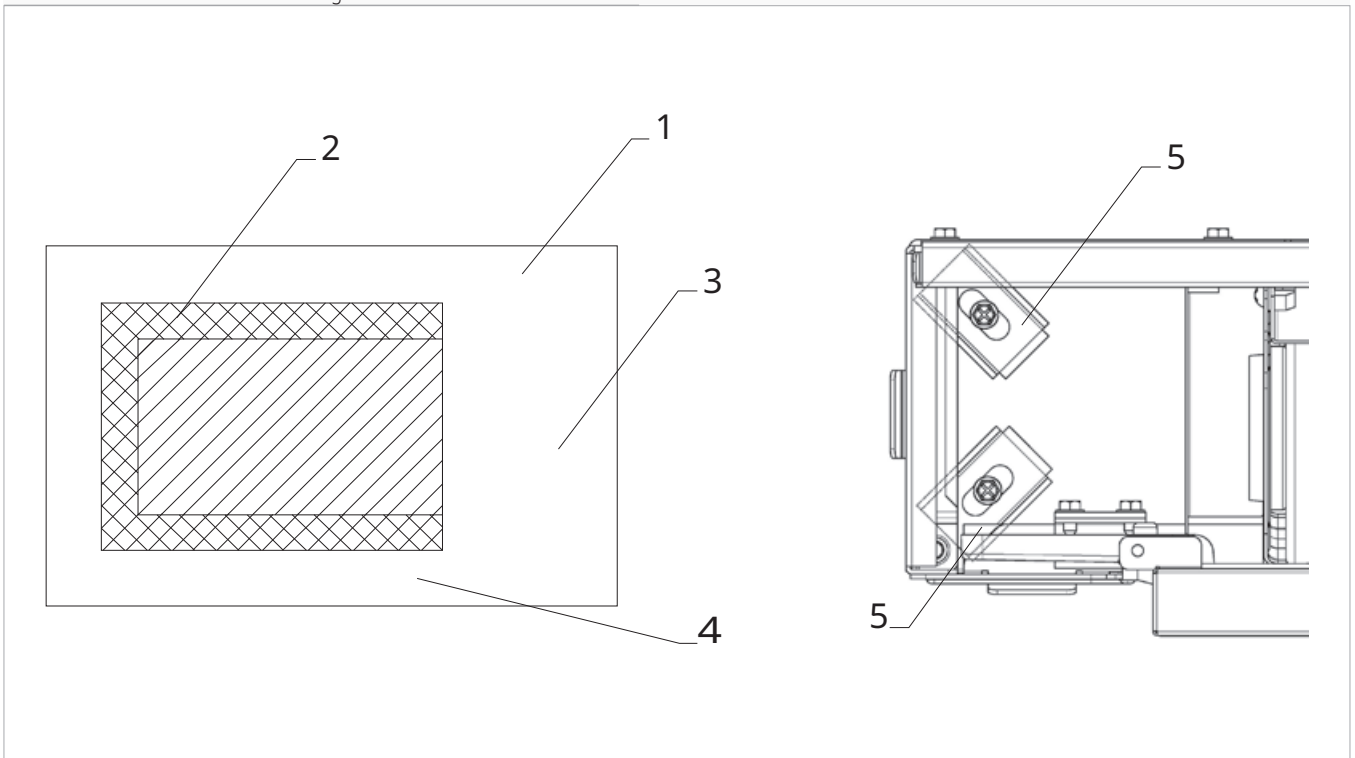
1. Fuß zur Befestigung am Boden
2. Löcher für die Montage des Bausatzes
3. Befestigungsschrauben



So montieren Sie den Satz Bodenmontagefüße am Gerät:

- ▶ das Gerät auf eine horizontale Ebene stellen
- ▶ Positionieren Sie den Nähfuß in der richtigen Position
- ▶ Befestigen Sie die Bodenverriegelungslaschen an der Unterseite der Struktur
- ▶ Befestigen Sie die Rückseite des Fußes am Gerät mit 2 Befestigungsschrauben, die von außen eingesetzt werden.
- ▶ 1 Befestigungsschraube von innen einführen, um den Fuß zu verankern

- | | | | |
|----|------------------------------|----|---------------------------|
| 1. | Installationsschablone | 4. | Halterung für die Leuchte |
| 2. | Mögliches Bohrgebiet | 5. | Bodenverriegelungslaschen |
| 3. | Bereich der Rohrdurchführung | | |



Zum Abschluss der Montage:

- ▶ Verwenden Sie die mitgelieferte Schablone zur Überprüfung des Bohrbereichs
 - ▶ Bohren Sie die 4 Löcher für die Dübel in den Boden
 - ▶ prüfen, ob die hydraulischen und elektrischen Anschlüsse durchlässig sind
- ⚠ Verwenden Sie Dübel, die für das Bodenmaterial und das Gewicht des Geräts geeignet sind.
- ⚠ Vergewissern Sie sich, dass das Gerät ordnungsgemäß befestigt ist und dass die Dübel eine perfekte Stabilität gewährleisten.
- ▶ das Gerät in eine senkrechte Position bringen
 - ▶ Sichern Sie das Gerät mit den 4 Bodenverriegelungslaschen (mitgeliefert) am Boden.
 - ▶ die 4 Ankerdübel einschrauben