

KIT SMALTIMENTO CONDENZA WLHP

Avvertenze

- ⚠ Questa istruzione è parte integrante del libretto dell'apparecchio sul quale viene installato il kit. A tale libretto si rimanda per le avvertenze generali e per le regole fondamentali di sicurezza.
- ⚠ Seguire le sequenze riportate nei vari paragrafi per un rapido e corretto montaggio dei componenti.
- ⚠ L'installazione deve essere effettuata da personale qualificato e dotato dei necessari Dispositivi di Protezione Individuale.
- ⚠ È necessario, per il corretto funzionamento dell'apparecchio, che durante tutta la fase d'installazione lo spazio di lavoro rimanga pulito.
- ⚠ Rimuovere regolarmente frammenti di materiali, detriti di lavorazione o sporcizia.

Descrizione

AI1156 - Kit smaltimento condensa

Il Kit smaltimento condensa è composto da:

- gruppo elettrovalvola
- raccordo a T
- manometro

- portagomma
- quadro elettrico

- ⚠ Il kit, una volta settate le corrette pressioni di apertura e chiusura dell'elettrovalvola, permette il mantenimento della corretta pressione di impianto.

Abbinamento

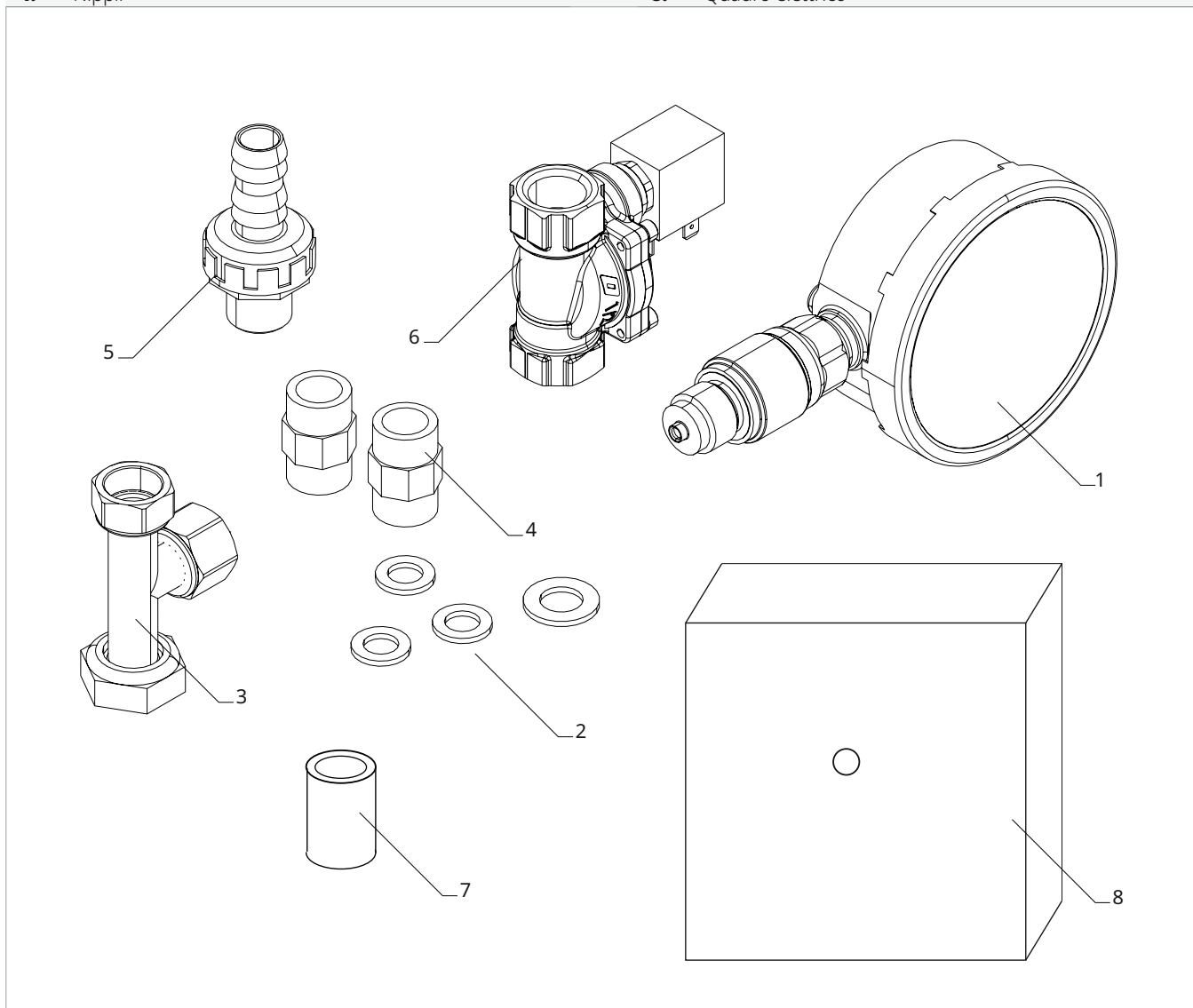
Per i modelli:

- WLHP 200
- WLHP 400
- WLHP 600

- ⚠ Assicurarsi che l'installazione, il collaudo e i materiali applicati siano conformi alle Legislazioni nazionali/locali vigenti (oltre alle istruzioni descritte nel manuale).

Componenti

1.	Manometro	5.	Portagomma
2.	Guarnizioni	6.	Gruppo elettrovalvola
3.	Raccordo a T	7.	Manicotto
4.	Nippli	8.	Quadro elettrico



Dati tecnici

Limiti di funzionamento

Campo di misura		Sovrapressione ammissibile		Pressione di scoppio	
bar	PSI	bar	PSI	bar	PSI
-1 ÷ 4	-14.5 ÷ 58	30	435	100	1450

Installazione

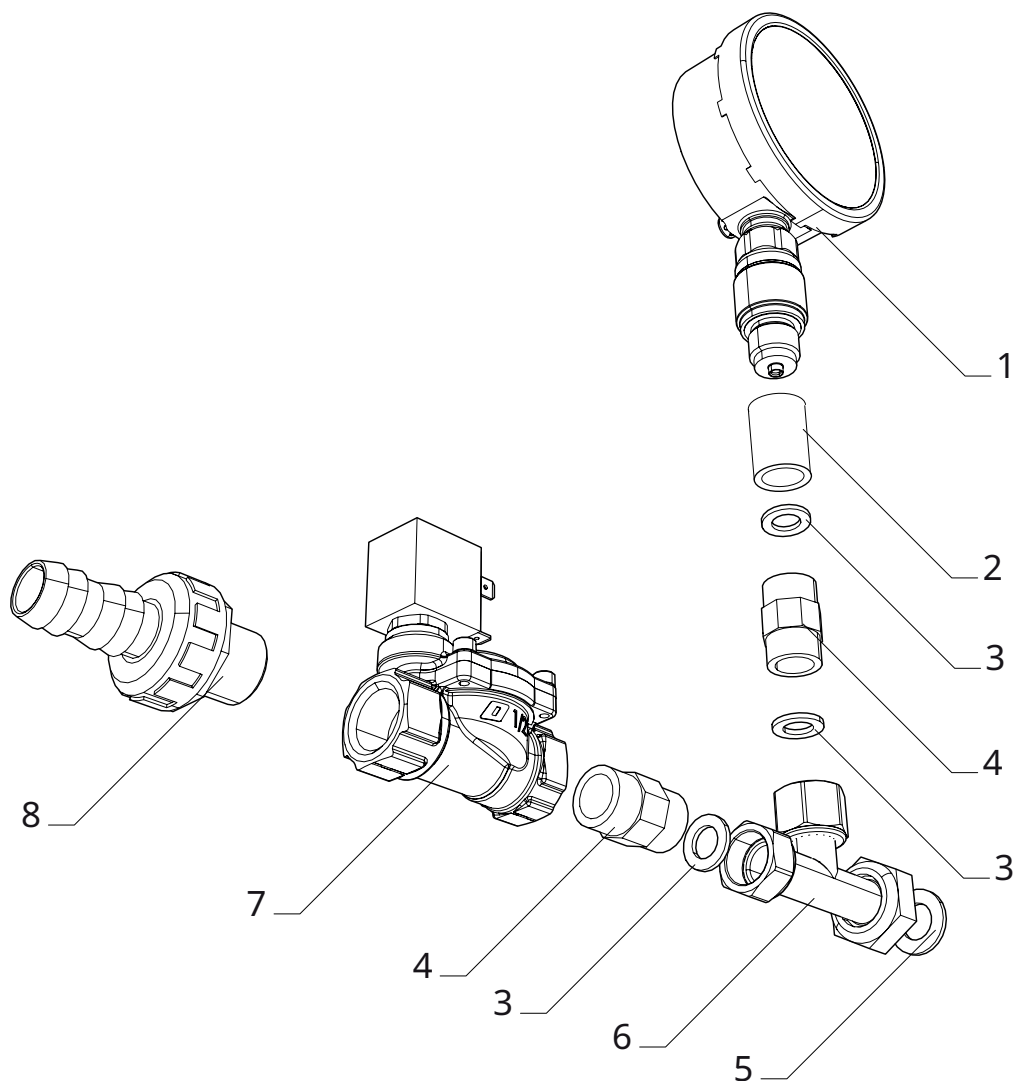
Avvertenze preliminari

⚠ Prima di installare e rimuovere l'unità assicurarsi che il sistema non sia sottoposto a pressione.

⚠ Dopo l'installazione il display analogico può essere adattato alla posizione d'installazione.

assemblaggio componenti

1.	Manometro	5.	Guarnizione 3/4
2.	Manicotto	6.	Raccordo a T
3.	Guarnizione 1/2	7.	Gruppo elettrovalvola
4.	Nipplo	8.	Portagomma



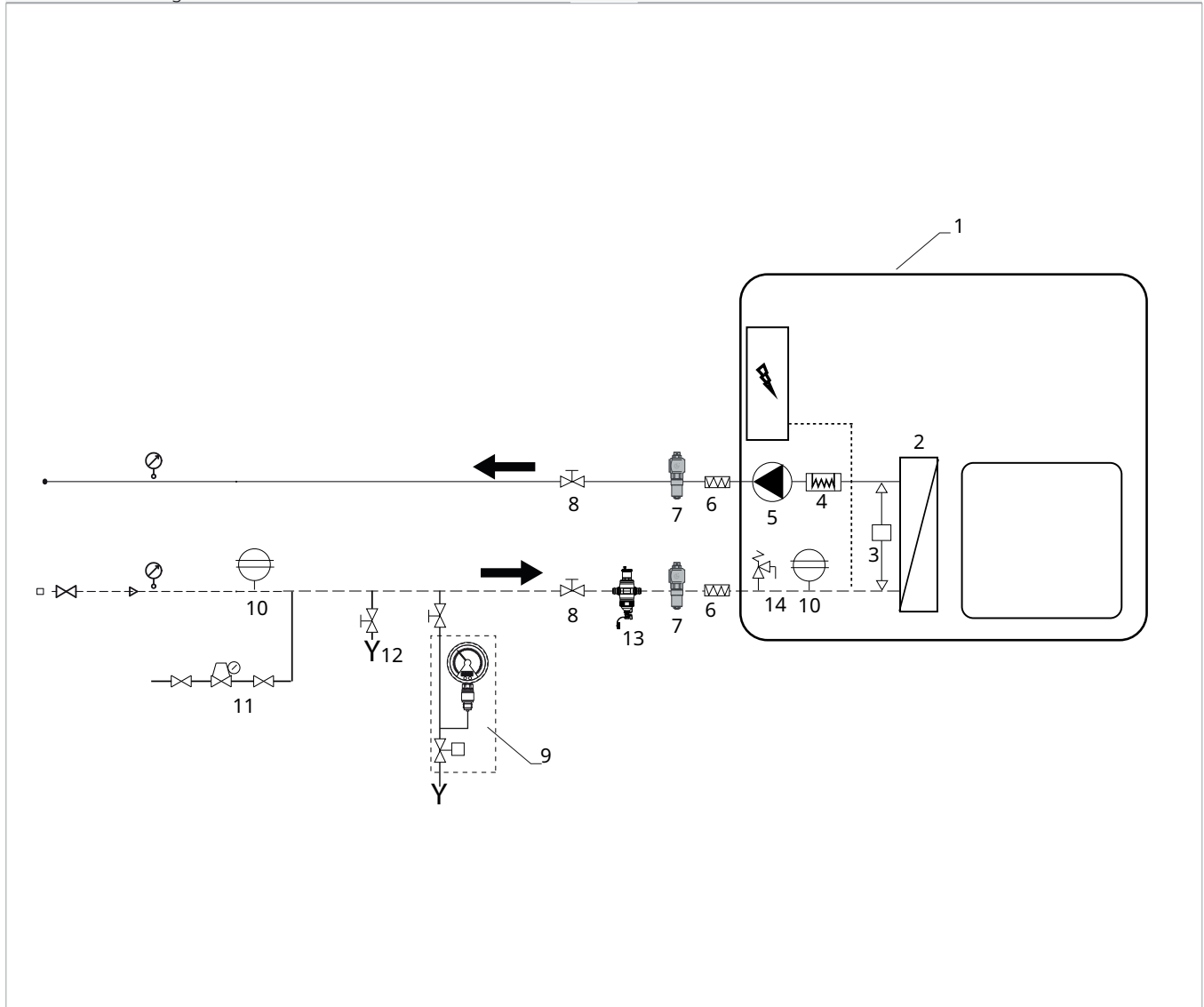
Per assemblare il kit:

- ▶ agganciare il manometro al manicotto
 - ▶ inserire una guarnizione tra il manicotto e il nipplo
 - ▶ fissare nella parte superiore del raccordo a T
- ⚠ Fissare il raccordo a T al tubo di mandata già presente.
- ▶ agganciare il portagomma all'elettrovalvola
 - ▶ inserire una guarnizione tra l'elettrovalvola ed il nipplo
 - ▶ inserire una guarnizione tra il nipplo e il raccordo a T

Collegamenti idraulici

Schema idraulico di principio

1.	Pompa di calore	8.	Rubinetti da intercettazione
2.	Impianto	9.	Kit smaltimento condensa (accessorio)
3.	Flussostato (pressostato differenziale)	10.	Vaso di espansione
4.	Resistenza elettrica	11.	Gruppo di carico impianto automatico
5.	Pompa di circolazione primaria	12.	Rubinetto di scarico impianto
6.	Connessioni flessibili	13.	Filtro defangatore
7.	Valvola antigelo	14.	Valvola di sicurezza 3 bar



⚠ Il valore della taratura del gruppo di carico impianto automatico deve essere compresa tra 0,6 bar e 1,5 bar a seconda dell'altezza dell'edificio.

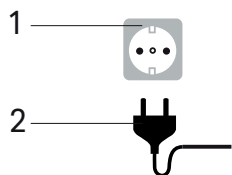
Collegamenti elettrici

L'apparecchio lascia la fabbrica completamente cablato e dotato di un cavo completo di spina con collegamento di tipo Y per l'alimentazione elettrica. Per alimentare il kit è sufficiente inserire la spina in una presa di corrente adeguata e protetta da un interruttore magnetotermico.

⚠ In caso di danneggiamento del cavo di alimentazione rivolgersi al Centro Assistenza Tecnico o a personale qualificato per la sostituzione.

⊖ È vietato sostituire personalmente i cavi danneggiati.

1. Presa tipo Y
2. Spina fornita con l'apparecchio



Avvertenze preliminari

- ⚠ Tutte le operazioni di carattere elettrico devono essere eseguite da personale qualificato, in possesso dei neces-

sari requisiti di legge, addestrato ed informato sui rischi correlati a tali operazioni.

- ⚠ Tutti i collegamenti devono essere effettuati secondo quanto previsto dalle norme vigenti in materia nel paese di installazione.
- ⚠ Per prevenire ogni rischio di folgorazione è indispensabile staccare l'interruttore generale prima di effettuare collegamenti elettrici ed ogni operazione di manutenzione sugli apparecchi.
- ⚠ Prima di effettuare qualsiasi intervento, assicurarsi che l'alimentazione elettrica sia disinserita.

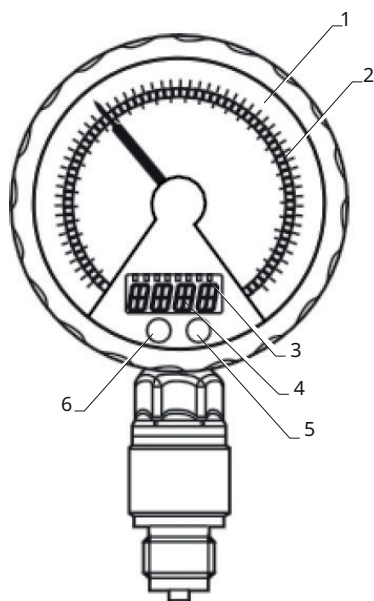
Collegamenti

Per effettuare i collegamenti:

- ▶ agganciare il connettore rapido dietro al manometro
- ▶ collegare la spina alla corrente

Menu

1. Display analogico
2. Anello LED
3. LED di segnalazione
4. Display alfanumerico
5. Tasto SET
6. Tasto MODE/invio



Voci del menu

SPI: pressione di apertura (scarico)

RPI: pressione di chiusura

Settaggio

Per impostare la pressione di apertura (scarico):

- ▶ premere **MODE**
Compare SPI.
- ▶ premere **SET** per 5 secondi
Il valore smette di lampeggiare.
- ▶ premere **SET** per impostare il valore desiderato
- ▶ premere **MODE** per confermare

Per impostare la pressione di chiusura:

- ▶ premere **MODE**
Compare RPI.
- ▶ premere **SET** per 5 secondi
Il valore smette di lampeggiare.
- ▶ premere **SET** per impostare il valore desiderato
- ▶ premere **MODE** per confermare

Valori di impostazione:

SPI: valore della pressione di impianto + 0,15 bar

RPI: valore della pressione di impianto + 0,1 bar

- ⚠ In caso di necessità contattare il Centro Assistenza Tecnico.

Per uscire dal menu:

- ▶ premere il tasto **MODE** in sequenza
Compare il valore istantaneo.

- ⚠ Dopo 15 secondi di inattività nel menu il display mostra il valore istantaneo.

Smaltimento



Il simbolo presente sul prodotto o sulla confezione indica che il prodotto non deve essere considerato come un normale rifiuto domestico, ma deve essere portato nel punto di raccolta appropriato per il riciclaggio di apparecchiature elettriche, elettroniche e di batterie usate.

Lo smaltimento corretto di questo prodotto evita danni all'uomo e all'ambiente e favorisce il riutilizzo di preziose materie prime.

Per informazioni più dettagliate sul riciclaggio di questo prodotto contattare l'ufficio comunale, il servizio locale di smaltimento rifiuti o il negozio in cui è stato acquistato il prodotto.

Lo smaltimento abusivo del prodotto da parte dell'utente comporta l'applicazione delle sanzioni amministrative previste dalla normativa vigente.

Questa disposizione è valida solamente negli Stati membri dell'UE.

⚠ Evitare di smontare l'apparecchio in autonomia.

⚠ **Per lo smontaggio dell'apparecchio rivolgersi esclusivamente al Centro Assistenza Tecnico autorizzato.**