

# KIT DE CHAUFFAGE DU TUYAU D'ÉVACUATION DES CONDENSATS

## Avertissements

- ⚠ Cette notice fait partie intégrante du livret de l'appareil sur lequel le kit est installé. On se reportera à ce livret pour les avertissements généraux et pour les règles fondamentales de sécurité.
- ⚠ Pour un montage rapide et correcte des composants, suivre les séquences indiquées dans les différents paragraphes.
- ⚠ L'installation doit être effectuée par un personnel qualifié équipé des équipements de protection individuelle nécessaires.
- ⚠ Pour le bon fonctionnement de l'appareil, il est nécessaire que l'espace de travail reste propre pendant toute la phase d'installation.
- ⚠ Enlevez régulièrement les fragments de matériaux, les débris de traitement.

## Description

GB1119 - Kit de chauffage du tuyau d'évacuation des condensats

Le kit de résistance GB1119 (fourni séparément) se compose de :

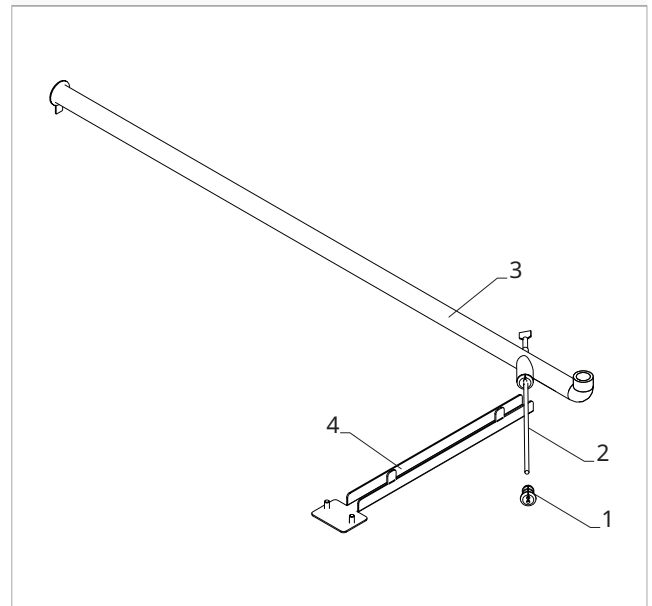
- tube en silicone
- câble de résistance
- capuchon d'extrémité
- conduit en tôle
- 2 vis de fixation
- collier

⚠ Le câble de résistance est marqué de repères sur le côté chaud et sa longueur peut être ajustée à la taille souhaitée.

⊘ Il est interdit de couper ou d'endommager le câble de résistance de quelque manière que ce soit.

## Composants

- |    |                                      |
|----|--------------------------------------|
| 1. | Capuchon d'extrémité                 |
| 2. | Câble de résistance                  |
| 3. | Conduite d'évacuation des condensats |
| 4. | Conduit en tôle                      |



## Installation

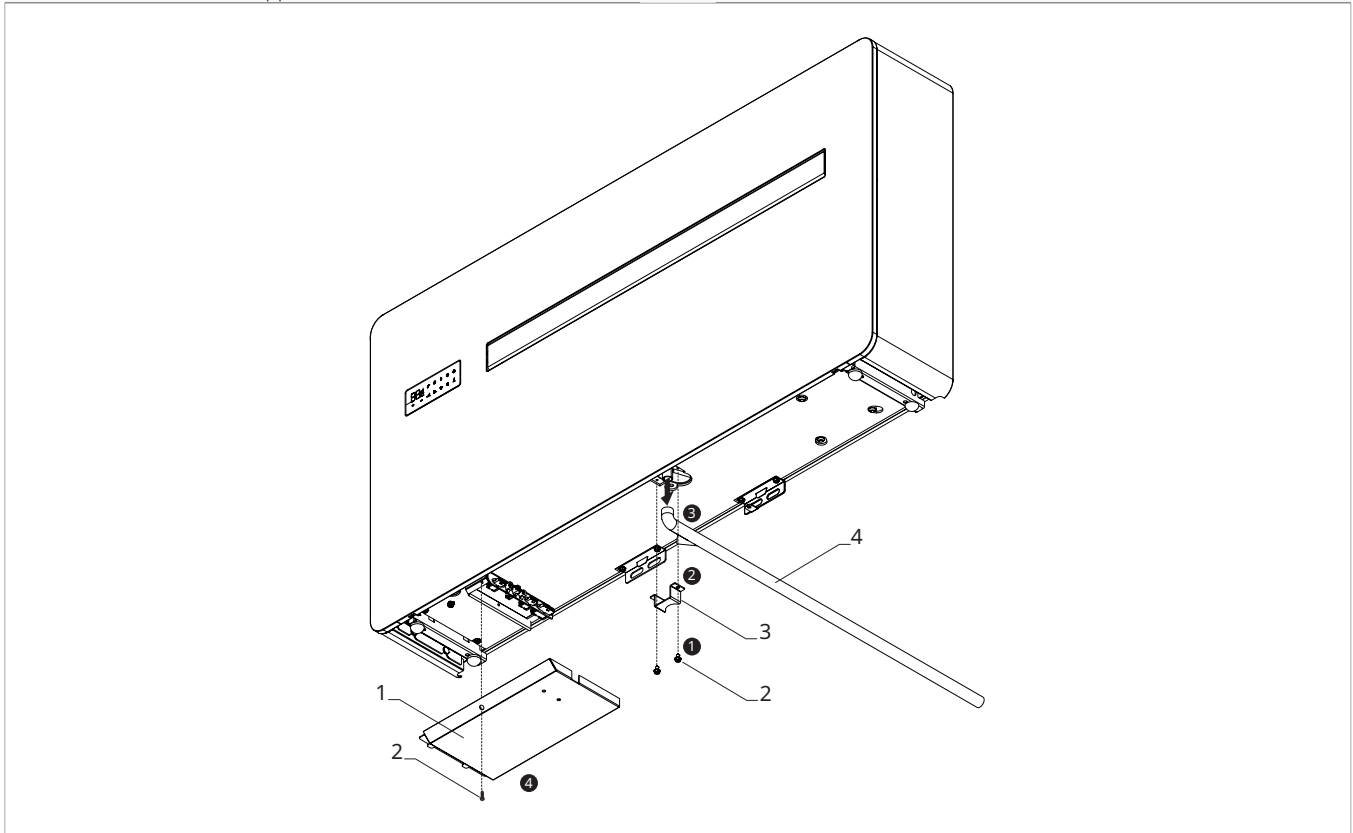
### Avertissements préliminaires

- ⚠ Le câble de résistance ne doit pas être accessible à l'utilisateur.
- ⚠ Le câble de résistance ne doit pas dépasser du tube de silicone.
- ⚠ Ne pas écraser le câble.
- ⊘ Il est interdit de couper le câble de résistance.

## Démontage du tuyau d'évacuation des condensats

⚠ Pour monter le kit de chauffage, il faut d'abord retirer le tuyau d'évacuation des condensats déjà présent sur l'appareil.

- |    |                                    |    |                                      |
|----|------------------------------------|----|--------------------------------------|
| 1. | Support du couvercle du connecteur | 3. | Protection de l'oméga                |
| 2. | Vis de fixation du support         | 4. | Conduite d'évacuation des condensats |



### Pour retirer le support de couverture des connecteurs

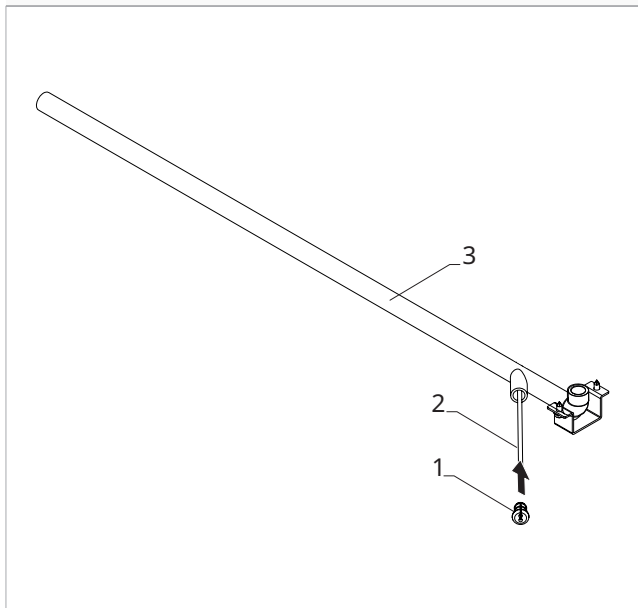
- ▶ Dévisser la vis de fixation
- ▶ retirer le support du couvercle

### Pour retirer le tuyau de vidange des condensats

- ▶ dévisser les 2 vis de fixation de l'oméga de protection
- ▶ retirer l'oméga de protection
- ▶ retirer le tube de silicone par le collier à ressort situé à l'extrémité du tube

## Installation du kit de chauffage du tuyau d'évacuation des condensats

1. Capuchon d'extrémité
2. Câble de résistance
3. Conduite d'évacuation des condensats

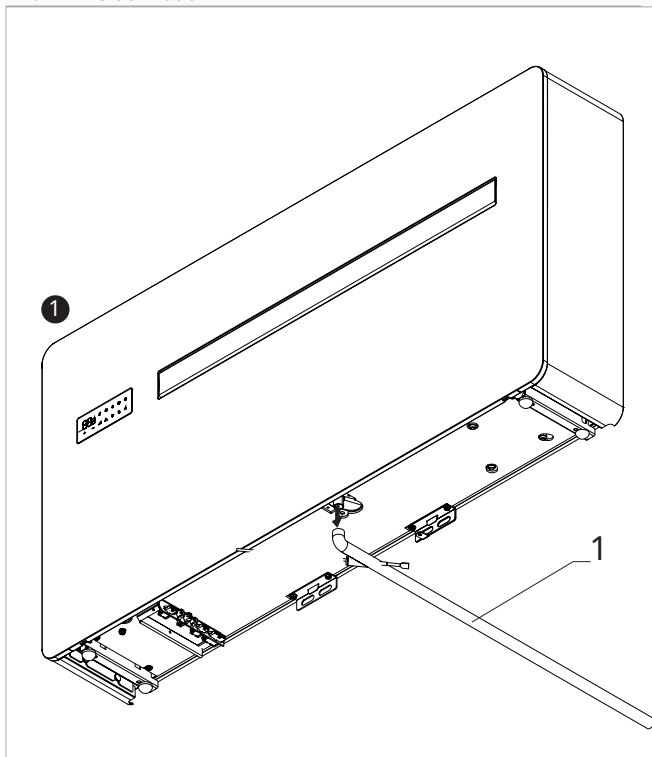


- ▶ couper le tuyau à la longueur requise en fonction de la profondeur du mur
- ▶ insérer le câble de résistance dans le tube
- ▶ fermer l'extrémité du tuyau avec le bouchon d'évacuation des condensats
- ▶ fixer à l'aide du collier de serrage fourni sur le capuchon

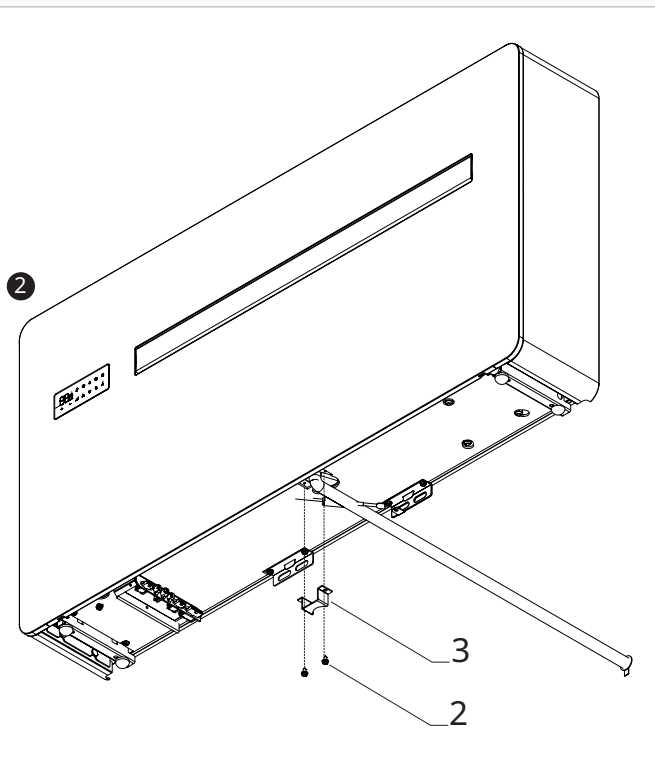
⚠ Le câble de résistance ne doit pas dépasser du tuyau d'évacuation des condensats.

⚠ Après avoir fixé le capuchon à l'aide du collier fourni, vérifiez qu'il n'y a pas de fuite d'eau.

1. Conduite d'évacuation des condensats
2. Vis de fixation



3. Supports



- ▶ fixer le tuyau d'évacuation des condensats à l'appareil à l'aide du clip situé sur le tuyau
- ▶ monter le support précédemment retiré à l'aide de 2 vis
- ▶ fixer le support à l'aide des 2 vis retirées précédemment

⚠ Le câble de résistance ne doit pas dépasser du tuyau d'évacuation des condensats.

⚠ Tout câble restant doit être inséré dans le support du couvercle du connecteur et passé dans le conduit de câbles en tôle.

## Raccordements électriques

### Avertissements préliminaires

⚠ Pour prévenir tout risque d'électrocution, débrancher l'interrupteur général avant de procéder aux branchements électriques et à toute opération d'entretien des appareils.

⚠ L'accès au tableau électrique n'est autorisé qu'au personnel spécialisé.

⚠ Avant d'effectuer toute intervention, veiller à ce que l'alimentation électrique soit débranchée.

### Branchements

⚠ Pour une installation correcte, faites passer le câble de résistance dans le conduit de câbles.

⚠ Le câble de résistance de l'évacuation des condensats ne doit pas dépasser du tuyau.

⚠ Tout câble restant doit être inséré dans le support du couvercle du connecteur et acheminé à travers le conduit de câbles en tôle.

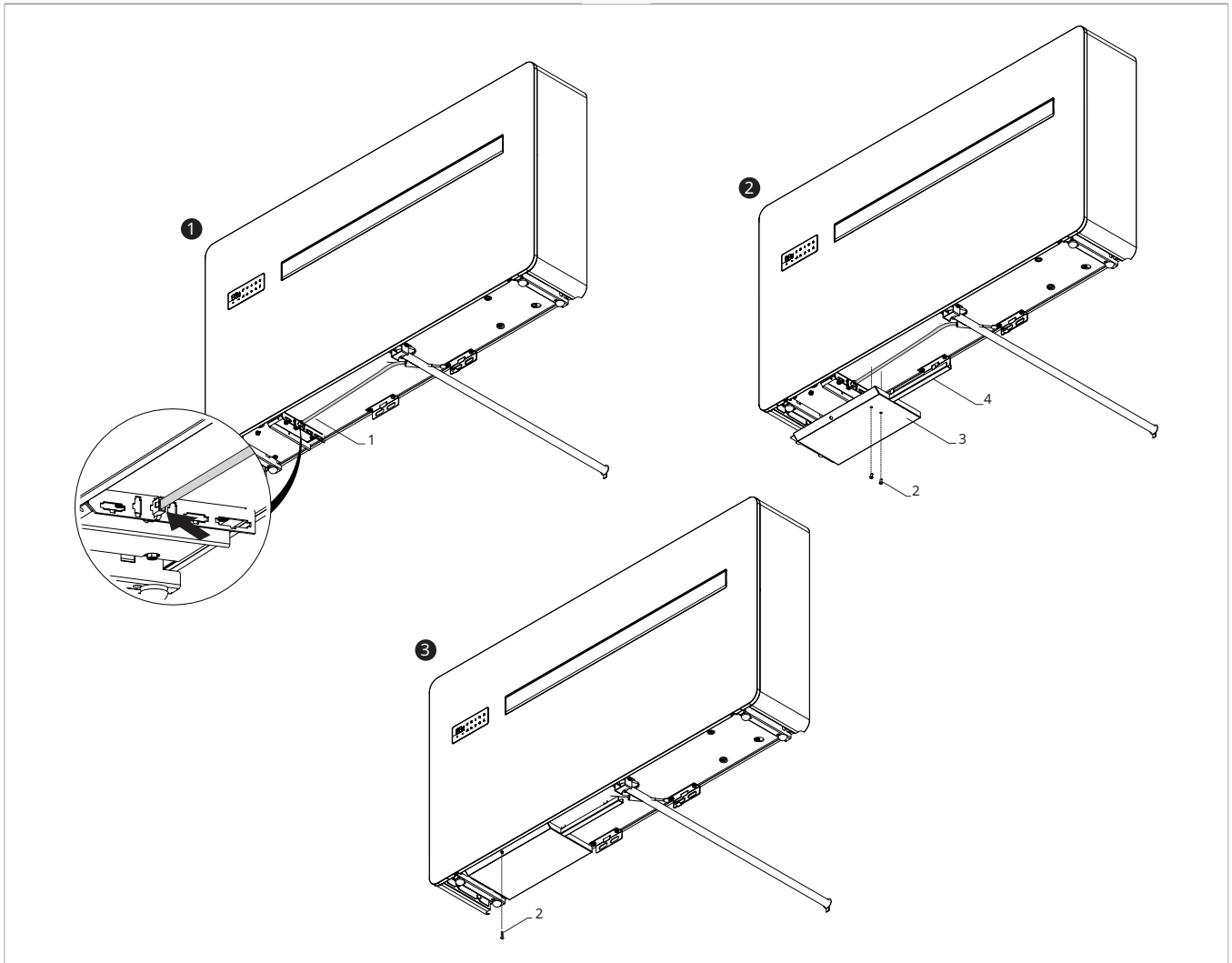
⚠ Ne pas écraser le câble.

⚠ Le câble de résistance de l'évacuation des condensats ne doit pas être accessible à l'utilisateur.

⊖ Il est interdit de couper le câble de résistance de l'évacuation des condensats.

1. Câble de résistance
2. Vis de fixation

3. Support du couvercle du connecteur
4. Conduit en tôle



#### Pour connecter le câble de résistance

- ▶ fixer la gaine du câble de résistance au support du couvercle du bornier
- ▶ connecter le câble de résistance dans la borne de résistance
- ▶ Remettre en place le support de couverture et le canal en tôle, avec la vis de fixation.

## Élimination



Le symbole figurant sur le produit ou sur l'emballage indique que le produit ne doit pas être traité comme un déchet ménager normal, mais qu'il doit être remis au point de collecte approprié pour le recyclage des équipements électriques et électroniques et des piles usagés.

L'élimination correcte de ce produit évite les préjudices de l'homme et de l'environnement, et favorise la réutilisation de matières premières précieuses.

Pour des informations plus détaillées quant au recyclage de ce produit, contacter le service communal, le service local d'élimination des déchets ou le magasin où le produit a été acheté.

L'élimination abusive du produit par l'utilisateur entraîne l'application de sanctions administratives prévues par la réglementation en vigueur.

Cette disposition est uniquement applicable aux états membres de l'UE.

⚠ Éviter de démonter l'appareil de manière autonome.

⚠ **Pour démonter l'appareil, s'adresser exclusivement au centre d'assistance technique autorisé.**