

Manuale installatore  
(Istruzioni originali)

IT



**innova**

**MANUALE PRELIMINARE**

**eHPoca GEO WW  
5M - 9M**

---

*Desideriamo innanzitutto ringraziarVi di avere deciso di accordare la vostra preferenza ad un apparecchio di nostra produzione.*

*Come potrete renderVi conto avete effettuato una scelta vincente in quanto avete acquistato un prodotto che rappresenta lo stato dell'Arte nella tecnologia della climatizzazione domestica.*

*Mettendo in atto i suggerimenti che sono contenuti in questo manuale, grazie al prodotto che avete acquistato, potrete fruire senza problemi di condizioni ambientali ottimali con il minor investimento in termini energetici.*

INNOVA S.r.l.

## Conformità

Questa unità è conforme alle direttive Europee:

- EN 60335-2-40 Sicurezza degli apparecchi elettrici d'uso domestico e similare - Parte 2: Norme particolari per le pompe di calore elettriche, per i condizionatori d'aria e per i deumidificatori
- Direttiva Bassa Tensione 2014/35/UE
- Direttiva EMC 2014/30/UE relativa alla compatibilità elettromagnetica
- Direttiva RoHS2 2011/65/UE2 relativa alla restrizione dell'uso di sostanze pericolose nelle apparecchiature elettriche ed elettroniche

- Direttiva 2012/96/CE (RAEE) relativa ai rifiuti di apparecchiature elettriche ed elettroniche
- Direttiva ErP 2009/125/CE e regolamento 2012/206/CE
- Regolamento f-Gas 2014/517/UE relativo ai gas fluorurati ad effetto serra
- Direttiva 2014/68/UE PED relativa alle attrezzature a pressione  
E successive modifiche.

## Marcature



# INDICE

<b>1</b>	<b>Generalità</b> .....	<b><u>p. 5</u></b>
1.1	Informazioni relative al manuale .....	<u>p. 5</u>
1.2	Avvertenze generali .....	<u>p. 6</u>
1.3	Regole fondamentali di sicurezza .....	<u>p. 7</u>
1.4	Smaltimento .....	<u>p. 7</u>
<b>2</b>	<b>Presentazione del prodotto</b> .....	<b><u>p. 8</u></b>
2.1	Identificazione .....	<u>p. 8</u>
2.2	Destinazione d'uso .....	<u>p. 8</u>
2.3	Descrizione dell'apparecchio .....	<u>p. 8</u>
2.4	Elenco componenti esterni .....	<u>p. 9</u>
2.5	Elenco componenti interni .....	<u>p. 9</u>
2.6	Accessori compatibili .....	<u>p. 10</u>
<b>3</b>	<b>Installazione</b> .....	<b><u>p. 11</u></b>
3.1	Avvertenze preliminari .....	<u>p. 11</u>
3.2	Ricevimento .....	<u>p. 11</u>
3.3	Dimensioni e pesi con imballo .....	<u>p. 12</u>
3.4	Movimentazione con imballo .....	<u>p. 12</u>
3.5	Immagazzinamento .....	<u>p. 13</u>
3.6	Disimballaggio .....	<u>p. 13</u>
3.7	Movimentazione senza imballo .....	<u>p. 14</u>
3.8	Rimozione delle pannellature estetiche .....	<u>p. 15</u>
3.9	Luogo d'installazione .....	<u>p. 15</u>
3.10	Distanze minime di installazione .....	<u>p. 16</u>
3.11	Posizionamento .....	<u>p. 16</u>
3.12	Collegamenti idraulici .....	<u>p. 18</u>
3.13	Collegamenti idraulici lato impianto (pozzo) .....	<u>p. 18</u>
3.14	Collegamenti idraulici lato esterno (sorgente) .....	<u>p. 21</u>
3.15	Caricamento impianto .....	<u>p. 23</u>
3.16	Collegamenti elettrici .....	<u>p. 23</u>
3.17	Montaggio pannellature estetiche dopo l'installazione .....	<u>p. 30</u>
<b>4</b>	<b>Messa in servizio</b> .....	<b><u>p. 31</u></b>
4.1	Avvertenze preliminari .....	<u>p. 31</u>
4.2	Prima messa in funzione .....	<u>p. 31</u>
4.3	Regolazioni .....	<u>p. 33</u>
4.4	Pompa di circolazione primaria PP1 .....	<u>p. 33</u>
4.5	Consegna dell'impianto .....	<u>p. 33</u>
4.6	Spegnimento per lunghi periodi .....	<u>p. 33</u>
4.7	Scaricamento impianto .....	<u>p. 34</u>

---

<b>5</b>	<b>Manutenzione</b> .....	<b><u>p. 35</u></b>
5.1	Avvertenze preliminari .....	<u>p. 35</u>
5.2	Operazioni annuali .....	<u>p. 35</u>
<b>6</b>	<b>Anomalie e rimedi</b> .....	<b><u>p. 36</u></b>
6.1	Avvertenze preliminari .....	<u>p. 36</u>
6.2	Aspetti funzionali da non interpretare come inconvenienti .....	<u>p. 36</u>
6.3	Anomalie segnalate dal Pannello di comando .....	<u>p. 36</u>
6.4	Tabella anomalie rimedi .....	<u>p. 37</u>
<b>7</b>	<b>Accessori di configurazione</b> .....	<b><u>p. 39</u></b>
7.1	Kit resistenze .....	<u>p. 39</u>
<b>8</b>	<b>Informazioni tecniche</b> .....	<b><u>p. 41</u></b>
8.1	Dati tecnici .....	<u>p. 41</u>
8.2	Limiti di funzionamento .....	<u>p. 43</u>
8.3	Dimensioni .....	<u>p. 44</u>
8.4	Grafici pompa di circolazione primaria PP1 .....	<u>p. 46</u>

# GENERALITÀ

## 1.1 Informazioni relative al manuale

Questo manuale è stato concepito con l'obiettivo di fornire tutte le spiegazioni per la corretta gestione dell'apparecchio.

- ⚠ Questo libretto d'istruzione è parte integrante dell'apparecchio e di conseguenza deve essere conservato con cura e dovrà SEMPRE accompagnare l'apparecchio anche in caso di sua cessione ad altro proprietario o utente, oppure di un trasferimento su un altro impianto. In caso di suo danneggiamento o smarrimento scaricare una copia dal sito web.

- ⚠ Leggere attentamente il presente manuale prima di procedere con qualsiasi operazione ed attenersi scrupolosamente a quanto descritto nei singoli capitoli.
- ⚠ La ditta costruttrice non si assume responsabilità per danni a persone o cose derivanti dalla mancata osservazione delle norme contenute nel presente libretto.
- ⚠ Documento riservato ai termini di legge con divieto di riproduzione o di trasmissione a terzi senza esplicita autorizzazione della ditta.

## Pittogrammi redazionali

I pittogrammi riportati nel seguente capitolo consentono di fornire rapidamente ed in modo univoco informazioni necessarie alla corretta utilizzazione della macchina in condizioni di sicurezza.

### Relativi alla sicurezza

- ⚠ **Avvertenza alto rischio (testo in grassetto)**
  - Segnala che l'operazione descritta presenta, se non effettuata nel rispetto delle normative di sicurezza, il rischio di subire importanti danni fisici, morte, gravi danni all'apparecchio e/o all'ambiente.
- ⚠ **Avvertenza basso rischio (testo normale)**
  - Segnala che l'operazione descritta presenta, se non effettuata nel rispetto delle normative di sicurezza, il rischio di subire lievi danni fisici, all'apparecchio e/o all'ambiente.
- ⊘ **Divieto (testo normale)**

- Contrassegna azioni che non si devono assolutamente fare.

### ⓘ **Informazioni importanti (testo in grassetto)**

- Segnala delle informazioni importanti di cui bisogna tenere conto nelle operazioni che si stanno svolgendo.

### Nei testi

- Azioni richieste
- Risposte attese in seguito ad un'azione*
- Liste

### Nelle figure

- 1 I numeri indicano i singoli componenti.
- A Le lettere maiuscole indicano un assieme di componenti.
- ① I numeri bianchi in bollino nero indicano una serie di azioni da svolgere in sequenza.
- Ⓐ La lettera nera in bollino bianco identifica un'immagine quando sono presenti più immagini nella stessa figura.

## Pittogrammi sul prodotto

In alcune parti dell'apparecchio sono utilizzati i simboli:

### Relativi alla sicurezza

- ⚠ **Attenzione pericolo elettricità**
  - Segnala al personale interessato la presenza di elettricità e il rischio di subire uno shock elettrico.

### Relativi al refrigerante R32

- ⚠ **Attenzione materiale a bassa infiammabilità**
  - Il gas refrigerante R32 è leggermente infiammabile ed inodore. Evitare la vicinanza a fonti d'innesco in funzio-

namento continuo (fiamme libere, elettrodomestici a gas, stufe elettriche, sigarette accese ecc.).



### Istruzioni

- Leggere attentamente le istruzioni prima di effettuare qualsiasi operazione sull'apparecchio.



### Istruzioni per il Service

- Il Centro Assistenza Tecnico deve leggere le istruzioni prima di effettuare qualsiasi operazione sull'apparecchio.



### Istruzioni per l'Utente

- Ulteriori informazioni sono disponibili sulla documentazione tecnica dell'apparecchio.

## Destinatari

### Utente

Persona non esperta in grado di azionare il prodotto in condizioni di sicurezza per le persone, per il prodotto stesso e per l'ambiente, interpretare una elementare diagnostica dei

guasti e delle condizioni di funzionamento anomale, compiere semplici operazioni di regolazione, di verifica e di manutenzione.

### Installatore

Persona esperta e qualificata a posizionare e collegare idraulicamente, elettricamente, ecc. l'unità all'impianto: è responsabile della movimentazione e della corretta installazione secondo quanto indicato dal presente manuale e dalla vigente normativa nazionale.

Per effettuare lavori sul circuito frigorifero l'installatore deve essere in regola con quanto stabilito dal regolamento 303/2008/CE che definisce, in conformità alla direttiva 842/2006/CE, i requisiti delle imprese e del personale per quanto concerne le apparecchiature fisse di refrigerazione, condizionamento d'aria e pompe di calore contenenti taluni gas fluorurati ad effetto serra (Patentino F-gas).

## Organizzazione del manuale

Il manuale è suddiviso in sezioni ciascuna dedicata ad uno o più destinatari.

### Generalità

Si rivolge a tutti i destinatari.

Contiene informazioni generali e avvertenze importanti che devono essere conosciute prima di installare e utilizzare l'apparecchio.

### Installazione

Si rivolge solo ed esclusivamente all'Installatore.

Contiene le avvertenze specifiche e tutte le informazioni necessarie al posizionamento, montaggio e collegamento dell'apparecchio.

### Service

Persona esperta, qualificata e autorizzata direttamente dalla fabbrica a compiere tutte le operazioni di manutenzione ordinaria e straordinaria, nonché ogni regolazione, controllo, riparazione e sostituzione di pezzi che si dovesse rendere necessaria durante la vita dell'unità stessa.

Il personale di servizio deve essere in regola con quanto stabilito dal regolamento 303/2008/CE che definisce, in conformità alla direttiva 842/2006/CE, i requisiti delle imprese e del personale per quanto concerne le apparecchiature fisse di refrigerazione, condizionamento d'aria e pompe di calore contenenti taluni gas fluorurati ad effetto serra (Patentino F-gas).

### Messa in servizio, Manutenzione e Anomalie e rimedi

Si rivolgono solo ed esclusivamente al Centro Assistenza Tecnico.

Contiene le avvertenze specifiche e le informazioni utili per la messa in servizio e gli interventi di manutenzione ordinaria.

### Accessori di configurazione

Si rivolge all'Installatore e al Centro Assistenza Tecnico.

Contiene le avvertenze specifiche e tutte le informazioni di dettaglio degli accessori di configurazione.

### Informazioni tecniche

Si rivolge a tutti i destinatari.

Contiene le informazioni tecniche di dettaglio dell'apparecchio.

## 1.2 Avvertenze generali

- ⚠ In ogni capitolo del documento vengono riportate delle avvertenze specifiche che devono essere lette prima di iniziare le operazioni.
- ⚠ Tutto il personale addetto deve essere a conoscenza delle operazioni e dei pericoli che possono insorgere nel momento in cui si iniziano tutte le operazioni di installazione dell'unità.
- ⚠ Installazioni eseguite al di fuori delle avvertenze fornite dal presente manuale e l'utilizzo dell'apparecchio al di fuori dei limiti di temperatura prescritti ne fanno decadere la garanzia.
- ⚠ L'installazione e la manutenzione di apparecchiature per la climatizzazione potrebbero risultare pericolose in quanto all'interno di questi apparecchi è presente un gas refrigerante sotto pressione e componenti elettrici sotto tensione. L'installazione, il primo avviamento e le successive fasi di manutenzione devono essere eseguite esclusivamente da personale autorizzato e qualificato (vedi modulo richiesta 1° avviamento allegato all'apparecchio).
- ⚠ È esclusa qualsiasi responsabilità contrattuale ed extra-contrattuale per danni causati a persone, animali o cose, da errori di installazione, di regolazione e di manutenzione o da usi impropri. Tutti gli usi non espressamente indicati in questo manuale non sono consentiti.
- ⚠ L'installazione degli apparecchi deve essere effettuata da impresa abilitata che a fine lavoro rilasci al responsabile dell'impianto una dichiarazione di conformità in ottemperanza alle Norme vigenti ed alle indicazioni fornite nel libretto d'istruzione a corredo dell'apparecchio.
- ⚠ Gli interventi di primo avviamento e di riparazione o manutenzione devono essere eseguiti dal Centro Assistenza Tecnico o da personale qualificato secondo quanto previsto dal presente libretto.
- ⚠ Non modificare o manomettere l'apparecchio in quanto si possono creare situazioni di pericolo.
- ⚠ Nelle operazioni di installazione e/o manutenzione utilizzare abbigliamento e strumentazione idonei ed antinfortunistici. Il costruttore declina qualsiasi responsabilità per la mancata osservanza delle vigenti norme di sicurezza e di prevenzione degli infortuni.
- ⚠ In caso di fuoriuscite di liquidi, olio, posizionare l'interruttore generale dell'impianto su "spento" e chiudere i rubinetti dell'acqua. Chiamare, con sollecitudine, il Centro Assistenza Tecnico autorizzato, oppure personale professionalmente qualificato e non intervenire personalmente sull'apparecchio.
- ⚠ In caso di sostituzione di componenti, utilizzare esclusivamente ricambi originali.
- ⚠ La ditta costruttrice si riserva il diritto di apportare modifiche in qualsiasi momento ai propri modelli al fine di migliorare il proprio prodotto, fermo restando le caratteristiche essenziali descritte nel presente manuale. La ditta non è obbligata ad aggiungere tali modifiche a macchina precedentemente fabbricate, già consegnate o in fase di costruzione.

### Avvertenze specifiche per R32

- ⓘ Il documento contiene solo alcune delle avvertenze relative al refrigerante R32. Per un'informazione più

**esaustiva, leggere attentamente la scheda di sicurezza disponibile presso i rivenditori.**

- ⚠ In ogni capitolo sono inserite delle avvertenze specifiche per le operazioni in esso contenute. Queste avvertenze sono da leggere prima di iniziare le attività.
- ⚠ Tutte le precauzioni riguardanti il trattamento del refrigerante devono essere rispettate in accordo con le normative vigenti.

### 1.3 Regole fondamentali di sicurezza

Ricordiamo che l'utilizzo di prodotti che impiegano energia elettrica ed acqua, comporta l'osservanza di alcune regole fondamentali di sicurezza quali:

- ⊖ È vietato l'uso dell'apparecchio ai bambini e alle persone inabili non assistite.
- ⊖ È vietato toccare l'apparecchio con parti del corpo bagnate o umide.
- ⊖ È vietata qualsiasi operazione prima di aver scollegato l'apparecchio dalla rete di alimentazione elettrica posizionando l'interruttore generale dell'impianto su "spento".
- ⊖ È vietato modificare i dispositivi di sicurezza o di regolazione senza l'autorizzazione e le indicazioni del costruttore dell'apparecchio.
- ⊖ È vietato tirare, staccare, torcere i cavi elettrici fuoriuscenti dall'apparecchio, anche se questo è scollegato dalla rete di alimentazione elettrica.

- ⚠ L'unità utilizza gas refrigerante ecologico R32, con un Potenziale di Riscaldamento Globale (GWP) = 675. Non immettere gas R32 nell'atmosfera.
- ⚠ Il gas refrigerante R32 è leggermente infiammabile ed inodore.
- ⚠ Non collocare oggetti infiammabili (bombolette spray) nel raggio di 1 metro dall'espulsione dell'aria.
- ⚠ Evitare la vicinanza a fonti d'innesco in funzionamento continuo (fiamme libere, elettrodomestici a gas, stufe elettriche, sigarette accese ecc.).

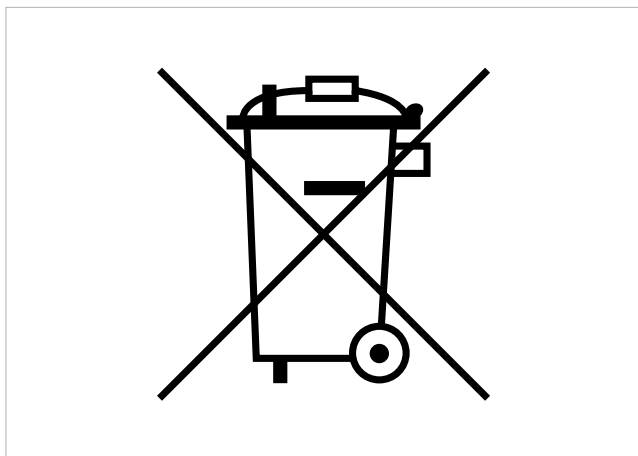
- ⊖ È vietato introdurre oggetti e sostanze attraverso le griglie di aspirazione e mandata d'aria.
- ⊖ È vietato aprire gli sportelli di accesso alle parti interne dell'apparecchio, senza aver prima posizionato l'interruttore generale dell'impianto su "spento".
- ⊖ È vietato disperdere e lasciare alla portata di bambini il materiale dell'imballo in quanto può essere potenziale fonte di pericolo.

#### Regole di sicurezza specifiche per R32

**Il documento contiene solo alcune delle regole di sicurezza relative al refrigerante R32. Per un'informazione più esaustiva, leggere attentamente la scheda di sicurezza disponibile presso i rivenditori.**

- ⊖ È vietato fumare nei pressi dell'apparecchio.
- ⊖ È vietato utilizzare il cellulare nei pressi dell'apparecchio.
- ⊖ È vietato utilizzare cercafughe con lampade alogene.

### 1.4 Smaltimento



Il simbolo presente sul prodotto o sulla confezione indica che il prodotto non deve essere considerato come un normale rifiuto domestico, ma deve essere portato nel punto di raccolta appropriato per il riciclaggio di apparecchiature elettriche ed elettroniche.

Lo smaltimento corretto di questo prodotto evita danni all'uomo e all'ambiente e favorisce il riutilizzo di preziose materie prime.

Per informazioni più dettagliate sul riciclaggio di questo prodotto contattare l'ufficio comunale, il servizio locale di smaltimento rifiuti o il negozio in cui è stato acquistato il prodotto. Lo smaltimento abusivo del prodotto da parte dell'utente comporta l'applicazione delle sanzioni amministrative previste dalla normativa vigente.

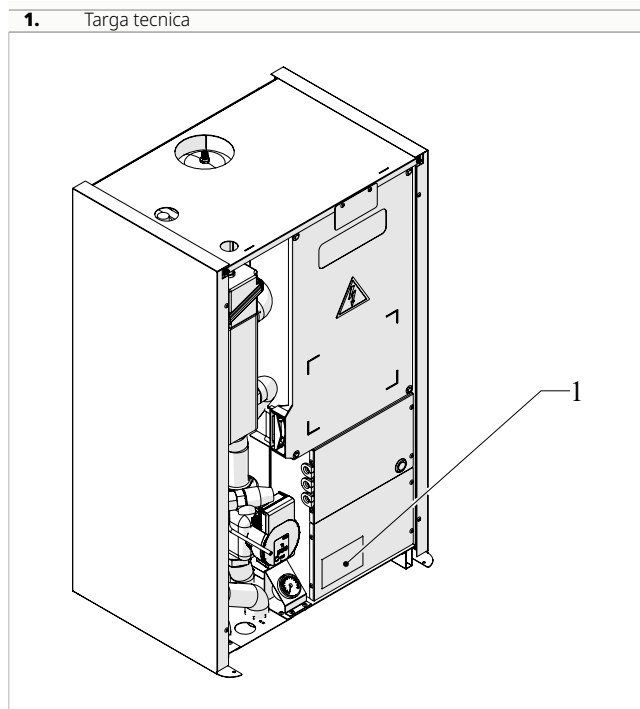
Questa disposizione è valida solamente negli Stati membri dell'UE.

- ⚠ Evitare di smontare l'apparecchio in autonomia.
- ⚠ Questa unità contiene gas fluorurati a effetto serra coperti dal Protocollo di Kyoto. Le operazioni di manutenzione e smaltimento devono essere eseguite solamente da personale qualificato.
- ⚠ **Per lo smontaggio dell'apparecchio rivolgersi esclusivamente al Centro Assistenza Tecnico autorizzato.**

## PRESENTAZIONE DEL PRODOTTO

### 2.1 Identificazione

L'apparecchio è identificabile attraverso la targa tecnica:



#### Targa tecnica

Riporta i dati tecnici e prestazionali dell'apparecchio.

- ⚠ In base alla Normativa UE n. 517/2014 relativa a determinati gas fluorurati ad effetto serra, è obbligatorio indicare la quantità totale di refrigerante presente nel sistema installato. Tale informazione è presente nella targa tecnica dell'unità esterna abbinata.
- ⚠ La manomissione, l'asportazione e la mancanza delle targhette di identificazione non permette la sicura identificazione del prodotto attraverso il suo numero di matricola e pertanto ne fa decadere la garanzia.

### 2.2 Destinazione d'uso

Questi apparecchi sono stati realizzati per il condizionamento/riscaldamento e/o la produzione di acqua calda sanitaria (ACS)

e dovranno essere destinati a questo uso compatibilmente con le loro caratteristiche prestazionali.

### 2.3 Descrizione dell'apparecchio

Le unità della gamma **eHPoca GEO WW** sono progettate per l'installazione interna, a parete.

Le unità sono dotate di pompa primaria lato impianto, pompa o valvola modulante lato sorgente, filtro Y, sonda aria esterna remotizzabile.

Le unità vengono realizzate in due taglie distinte per prestazioni:

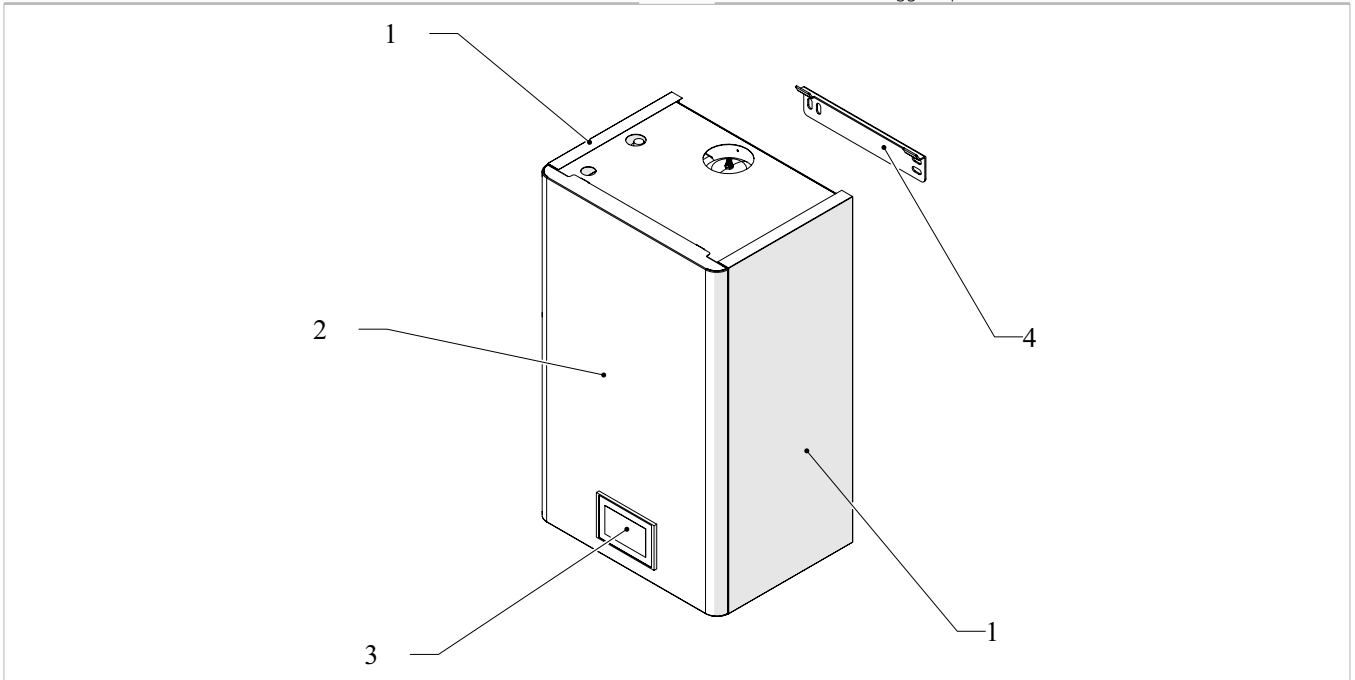
**Modelli 5M - 9M monofase**



## 2.4 Elenco componenti esterni

1. Pannello estetico laterale
2. Pannello d'accesso

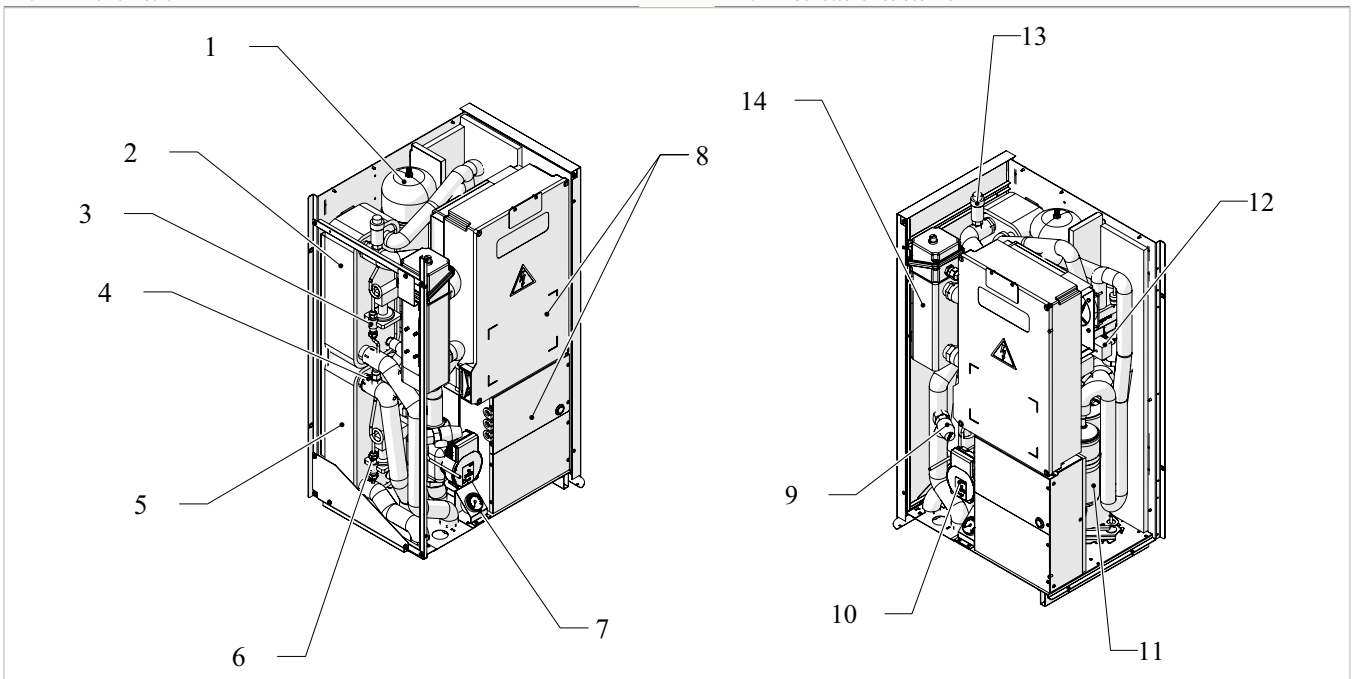
3. Pannello di comando
4. Staffa di fissaggio a parete



## 2.5 Elenco componenti interni

1. Vaso d'espansione
2. Scambiatore di calore a piastre lato impianto (pozzo)
3. Flussostato (pozzo)
4. Valvola sfiato aria manuale
5. Scambiatore di calore a piastre lato esterno (sorgente)
6. Flussostato (sorgente)
7. Manometro

8. Quadro elettrico
9. Valvola di sicurezza
10. Pompa di circolazione primaria PP1
11. Compressore rotativo comandato da inverter
12. Valvola a 4 vie
13. Valvola di sfiato
14. Collettore resistenze



## 2.6 Accessori compatibili

	Descrizione accessorio	Prodotti abbinabili	Codice
<b>Accessori di configurazione</b>			
<b>Comando</b>			
	BUTLER: codici, accessori e listino descritti nell'apposita sezione	Tutti	
<b>Kit resistenze</b>			
	Resistenze riscaldamento massimo 6 kW (3 step da 2 kW). Limitazione a 2 kW per pompe di calore monofase	Tutti	GB1096II (1)
<b>Accessori forniti separatamente</b>			
<b>Valvole</b>			
	Valvola 3 vie ACS/impianto. Valvola a sfera a tre vie motorizzata per produzione di acqua calda sanitaria	Tutti	AI0606II
<b>Serbatoio preparazione acqua calda sanitaria</b>			
Serbatoio progettato per l'impiego a bassa temperatura e con fonti di energia rinnovabili, con scambiatore istantaneo di produzione ACS e serpentino per integrazione con impianto solare. Costruzione in lamiera di acciaio conforme EN 10025, saldata. Scambiatore di calore in acciaio inox 316 L, con isolante.	Serbatoio ACS 300 L - Superficie scambiatore ACS 5,5 m <sup>2</sup> , Dimensioni (Ø x h): 650x1355 mm. Con isolamento spessore 50 mm in Poliuretano rigido λ=0,024.	Tutti	AI0632II
	Serbatoio ACS 200 L - Superficie scambiatore ACS: 5,5 m <sup>2</sup> , Dimensioni (Ø x h): 550x1055 mm. Con isolamento spessore 25 mm in Poliuretano rigido λ=0,024.	Tutti	AI0681II
	Serbatoio ACS 500 L - Superficie scambiatore ACS 5,64 m <sup>2</sup> , Dimensioni (Ø x h): 850x1720 mm. Con isolamento spessore 100 mm in Poliuretano morbido λ=0,028.	Tutti	AI0777II
	Serbatoio ACS 800 L - Superficie scambiatore ACS 5,64 m <sup>2</sup> , Dimensioni (Ø x h): 990x1910 mm. Con isolamento spessore 100 mm in Poliuretano morbido λ=0,028.	Tutti	AI0778II
	Serbatoio ACS 1000 L - Superficie scambiatore ACS 5,64 m <sup>2</sup> , Dimensioni (Ø x h): 990x2090 mm. Con isolamento spessore 100 mm in Poliuretano morbido λ=0,028.	Tutti	AI0779II
	Serbatoio ACS 1500 L - Superficie scambiatore ACS 5,64 m <sup>2</sup> , Dimensioni (Ø x h): 1200x2220 mm. Con isolamento spessore 100 mm in Poliuretano morbido λ=0,028.	Tutti	AI0780II
	Serbatoio ACS 2000 L - Superficie scambiatore ACS 5,64 m <sup>2</sup> , Dimensioni (Ø x h): 1300x2360 mm. Con isolamento spessore 100 mm in Poliuretano morbido λ=0,028.	Tutti	AI0781II
<b>Serbatoio inerziale</b>			
Serbatoio inerziale per acqua calda e refrigerata, finitura in acciaio zincato. Costruzione in lamiera di acciaio conforme EN 10025, saldata. Isolamento anti condensa, finitura esterna in PVC.	Puffer 100 L, Dimensioni (Ø x h): 560x795 mm. Con isolamento spessore 55 mm in Poliuretano schiumato.	Tutti	AI0771II
	Puffer 200 L, Dimensioni (Ø x h): 560x1480 mm. Con isolamento spessore 55 mm in Poliuretano schiumato.	Tutti	AI0772II
	Puffer 300 L, Dimensioni (Ø x h): 650x1475 mm. Con isolamento spessore 50 mm in Poliuretano schiumato.	Tutti	AI0773II
	Puffer 500 L, Dimensioni (Ø x h): 750x1615 mm. Con isolamento spessore 50 mm in Poliuretano schiumato.	Tutti	AI0774II
	Puffer 800 L, Dimensioni (Ø x h): 1030x1880 mm. Con isolamento spessore 120 mm in Armoflex fibra.	Tutti	AI0775II
	Puffer 1000 L, Dimensioni (Ø x h): 1030x2135 mm. Con isolamento spessore 120 mm in Armoflex fibra.	Tutti	AI0776II
	Puffer 1500 L, Dimensioni (Ø x h): 1200x2150 mm. Con isolamento spessore 120 mm in Poliuretano morbido.	Tutti	AI0782II
	Puffer 2000 L, Dimensioni (Ø x h): 1300x2408 mm. Con isolamento spessore 120 mm in Poliuretano morbido.	Tutti	AI0783II

1. Accessorio installato e collaudato in fabbrica

## INSTALLAZIONE

### 3.1 Avvertenze preliminari

- ⚠ **Per le informazioni di dettaglio dei prodotti fare riferimento al capitolo "Informazioni tecniche" p. 41.**
- ⚠ **Per le informazioni di dettaglio degli accessori di configurazione fare riferimento al capitolo "Accessori di configurazione" p. 39.**
- ⚠ **Per le informazioni di dettaglio degli accessori fare riferimento alla sezione "[Ref]" .**
- ⚠ L'installazione deve essere eseguita dall'installatore. Se l'installazione non è eseguita correttamente può esserci il rischio di perdita di acqua, scossa elettrica o incendio.
- ⚠ Durante l'installazione, è necessario osservare le precauzioni citate nel presente manuale, e sulle etichette apposte all'interno degli apparecchi, nonché adottare ogni precauzione suggerita dal comune buonsenso e dalle Normative di Sicurezza vigenti nel luogo d'installazione.

- ⚠ Si raccomanda di utilizzare esclusivamente i componenti specifici per l'installazione in dotazione. L'utilizzo di componenti diversi potrebbe essere causa di perdita di acqua, scosse elettriche o incendio.
- ⚠ La mancata applicazione delle norme indicate può causare malfunzionamenti delle apparecchiature e sollevano la ditta da ogni forma di garanzia e da eventuali danni causati a persone, animali o cose.

#### Avvertenze preliminari per R32

- ⚠ Prima di iniziare a lavorare su sistemi che contengono fluidi frigoriferi infiammabili, è necessario effettuare dei controlli di sicurezza che assicurino che il rischio di combustione sia ridotto al minimo.
- ⚠ L'apparecchio deve essere protetto da urti accidentali in modo tale da evitare danni meccanici.
- ⚠ Non forare o bruciare.

### 3.2 Ricevimento

#### Avvertenze preliminari

- ⚠ Al ricevimento dell'imballo verificare che la confezione non sia danneggiata, in caso contrario ritirare la merce con riserva, producendo prove fotografiche di eventuali danni.
- ⚠ L'imballo deve essere trasportato in posizione verticale, in caso contrario notificare subito al trasportatore.
- ⚠ In caso di danneggiamenti notificare entro 3 giorni dal ricevimento gli eventuali danni allo spedizioniere a mezzo raccomandata r.r. presentando documentazione fotografica, analoga informazione inviarla tramite fax anche alla ditta produttrice (per qualunque controversia sarà competente il foro di Trento).
- ⚠ Nessuna informazione relativa a danni subiti potrà essere presa in esame dopo 3 giorni dalla consegna.

#### Descrizione della confezione

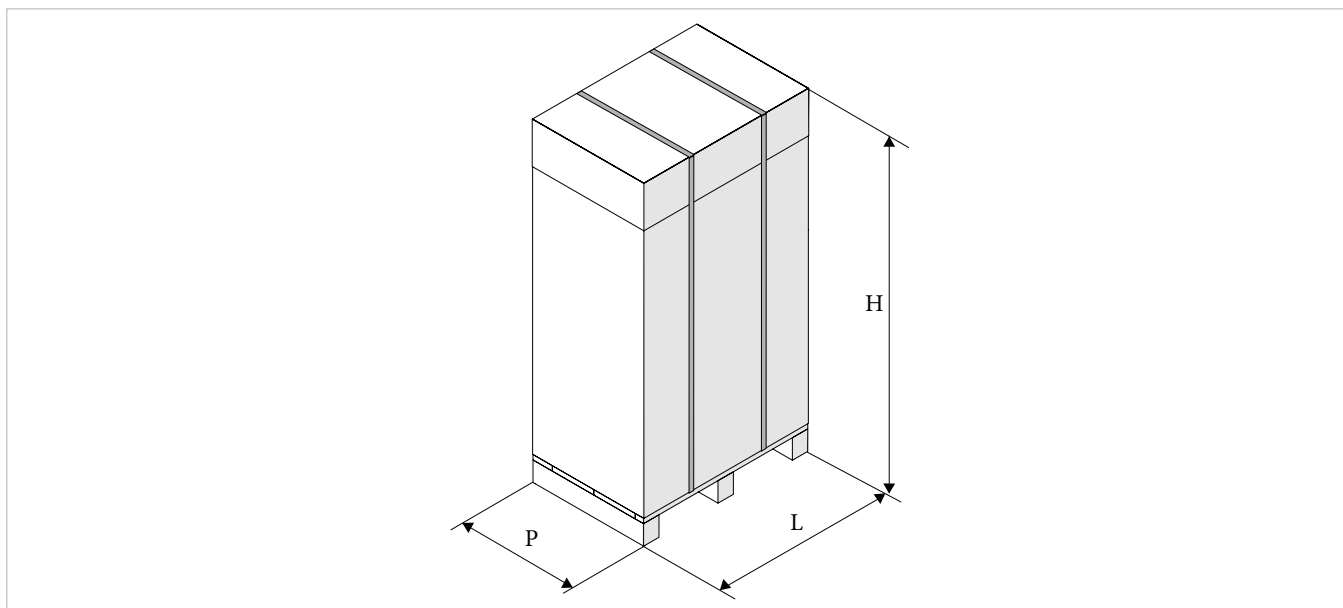
L'imballo è costituito da materiale adeguato ed eseguito da personale esperto.

L'apparecchio viene spedito con imballo standard costituito da un involucro in cartone e una serie di protezioni in polistirolo espanso.

Sotto l'imballo dell'unità è presente un bancale che facilita le operazioni di trasporto e spostamento.

Le unità vengono consegnate complete ed in perfette condizioni.

### 3.3 Dimensioni e pesi con imballo



Modelli	u.m.	5-M	9-M
Larghezza totale	mm	510	510
Altezza totale	mm	830	830
Profondità totale	mm	390	390
Peso	kg	70,0	70,0

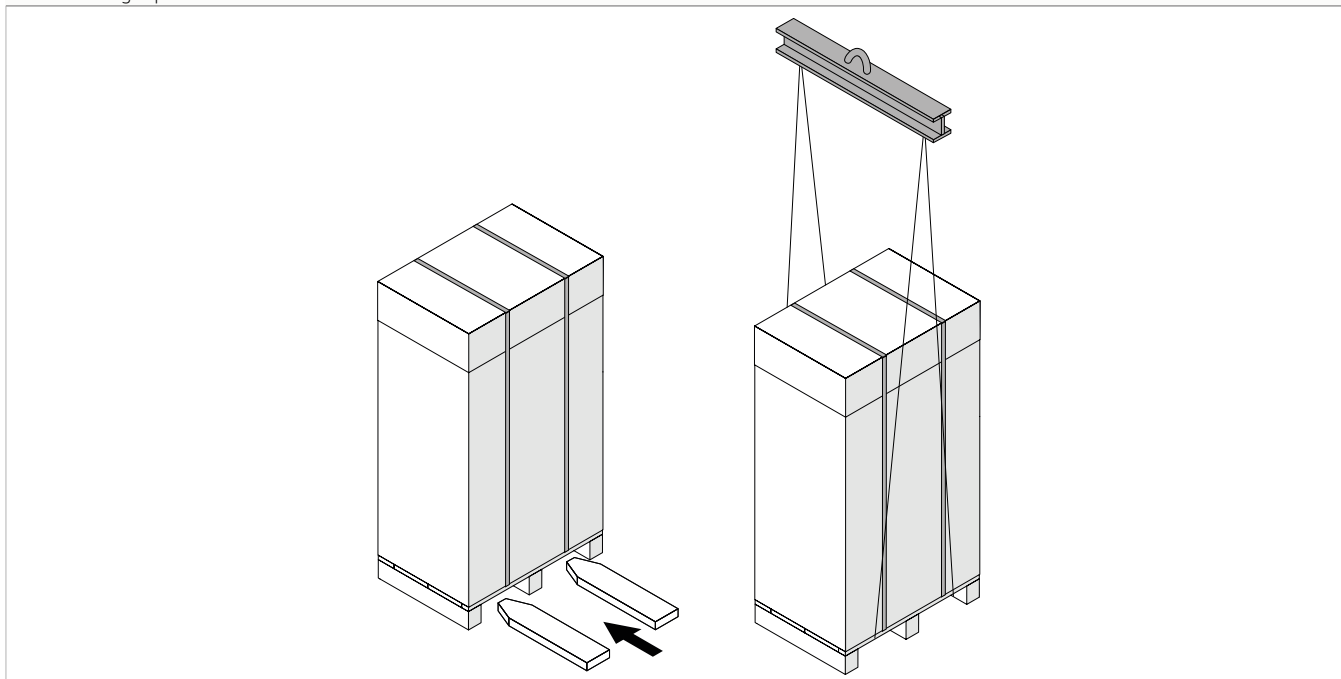
### 3.4 Movimentazione con imballo

#### Avvertenze preliminari

- ⚠ L'unità deve essere movimentata solo da personale qualificato, adeguatamente equipaggiato e con attrezzature idonee al peso ed alle dimensioni dell'apparecchio.
- ⚠ Prima di ogni operazione di movimentazione dell'unità, verificare la capacità di sollevamento dei macchinari utilizzati rispettando le indicazioni riportate sugli imballi.
- ⚠ Quando il carico è sollevato da terra, restar lontani dall'area sottostante e circostante.
- ⚠ Se viene utilizzato un carrello elevatore, inforcare il basamento nelle apposite aperture.
- ⚠ Evitare situazioni pericolose nel caso si utilizzi un montacarichi per sollevare l'apparecchio.
- ⚠ L'apparecchio, durante il trasporto, deve essere mantenuto solo in posizione verticale.

## Modalità di movimentazione

### 1. Maniglie per la movimentazione



La movimentazione del prodotto può essere effettuata:

- mediante un muletto o transpallet adeguato al peso

**⚠** Utilizzare un bilancino per evitare che la pressione delle cinghie danneggi l'unità.

## 3.5 Immagazzinamento

### Avvertenze preliminari

- ⚠** L'immagazzinamento deve essere eseguito in accordo alle norme nazionali vigenti.
- ⚠** Non capovolgere l'imballo.
- ⚠** Posizionare l'apparecchio solo in posizione verticale.

### Apparecchio con imballo

Immagazzinare la confezione:

- in luogo asciutto e pulito

- in ambiente chiuso e protetto dagli agenti atmosferici
- isolata dal suolo tramite traversine o pallet

### Apparecchio senza imballo

In caso di immagazzinamento medio - lungo, si consiglia di applicare le seguenti procedure:

- verificare che nei sistemi idraulici non sia presente acqua
- non rimuovere le pellicole protettive di plastica
- verificare che i pannelli elettrici siano chiusi

## 3.6 Disimballaggio

### Avvertenze preliminari

- ⚠** Controllare che tutti i componenti non abbiano subito danni durante il trasporto.
- ⚠** Smaltire i componenti dell'imballo secondo le norme vigenti sullo smaltimento dei rifiuti. Verificare con il Comune di appartenenza le modalità di smaltimento.
- ⚠** L'apparecchio deve essere sempre movimentato in posizione verticale.

**⚠** Verificare se è presente del refrigerante all'interno dell'imballo utilizzando un cercafughe elettrico adatto al refrigerante del sistema. In caso sia presente del refrigerante, è probabile che il circuito frigorifero sia danneggiato. In questo caso l'apparecchio non deve essere installato ed è necessario chiamare il Centro Assistenza Tecnico.

**⊖** È vietato disperdere, abbandonare o lasciare alla portata di bambini il materiale dell'imballo (cartone, graffe, sacchetti di plastica, ecc.) in quanto può essere una potenziale fonte di pericolo.

### Avvertenze specifiche R32

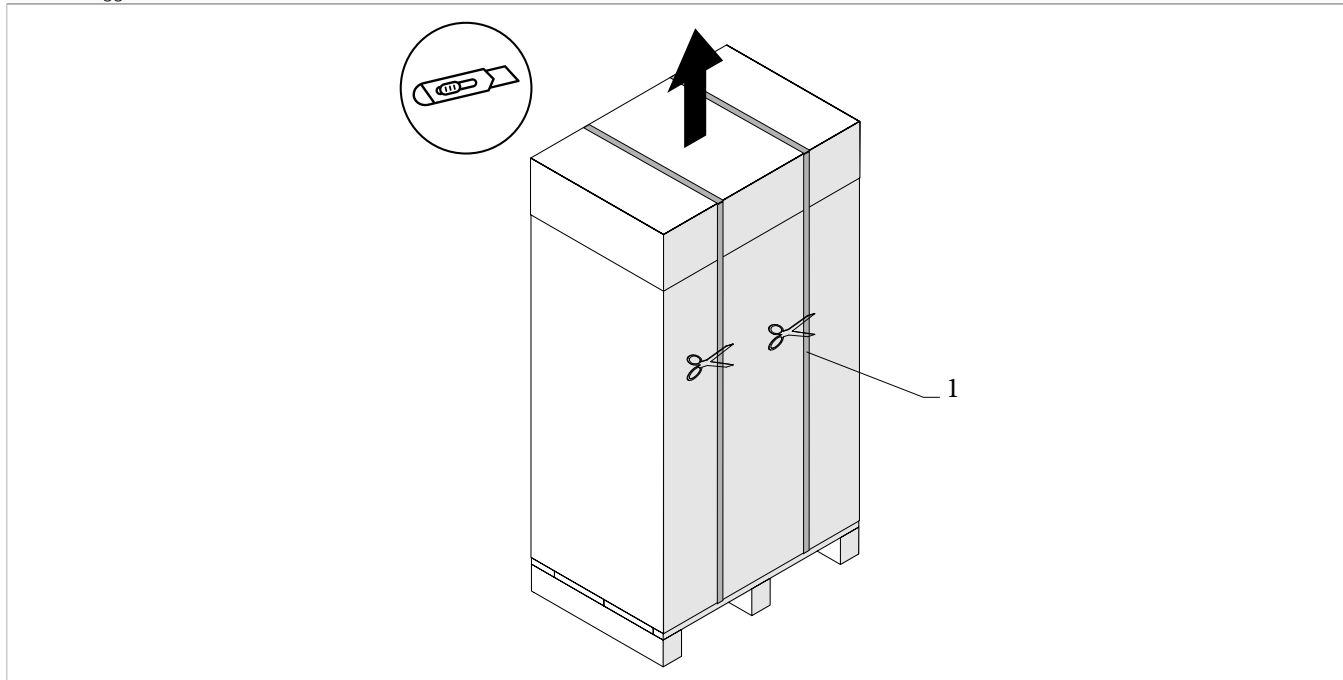
⚠ Verificare che non siano presenti fonti d'innesco in funzionamento continuo (fiamme libere, elettrodomestici a gas, stufe elettriche, sigarette accese, ecc.).

⊖ È vietato utilizzare cercafughe con lampade alogene.

⊖ È vietato fumare nei pressi dell'apparecchio.

### Rimozione dell'imballo

1. Reggette



#### Per rimuovere l'imballo:

- trasportare l'apparecchio nella zona di installazione
- tagliare le reggette
- rimuovere l'imballo

⚠ Verificare la presenza dei singoli componenti.

- 1 manuale installatore dell'unità
- 1 manuale utente e installatore del pannello di comando
- 1 dima di installazione
- 1 Staffa di fissaggio a parete
- 1 foglio 1° avviamento

### Materiale a corredo

Si trovano a corredo dell'apparecchio, all'interno dell'imballo:

## 3.7 Movimentazione senza imballo

### Avvertenze preliminari

⚠ L'unità deve essere movimentata solo da personale qualificato, adeguatamente equipaggiato e con attrezzature idonee al peso ed alle dimensioni dell'apparecchio.

⚠ L'apparecchio deve essere sempre movimentato in posizione verticale.

### Modalità di movimentazione

#### Per movimentare:

- sollevare dalla base dell'imballo

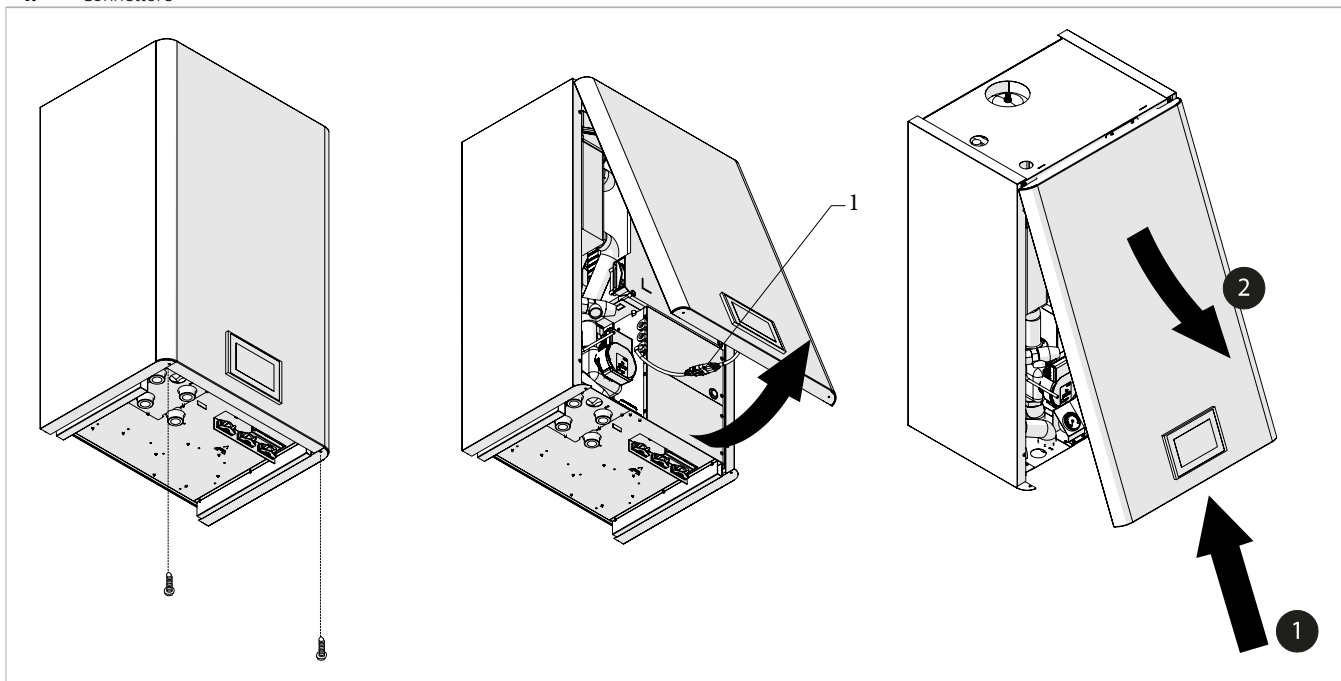
⚠ L'unità può essere movimentata manualmente per brevi spostamenti. In questo caso è necessario verificare attentamente che il peso dell'unità non superi quanto previsto dalle normative rispetto al numero di persone impiegate.

⚠ Utilizzare un mezzo adatto al peso dell'apparecchio e alla modalità di movimentazione.

⚠ L'apparecchio deve essere sempre movimentato in posizione verticale.

### 3.8 Rimozione delle pannellature estetiche

#### 1. Connettore



Il pannello di comando, fissato al pannello frontale, è collegato con un connettore alla scheda elettrica presente nell'unità. È necessario scollegare il pannello di comando per evitare di danneggiare i componenti elettronici.

- svitare le viti di fissaggio inferiori
- aprire il pannello
- scollegare il connettore

- spingere verso l'alto il pannello
- rimuovere il pannello

- ⊘ È vietato rimuovere il pannello senza aver rimosso completamente le viti di fissaggio.
- ⚠ Montare le pannellature estetiche solo dopo aver eseguito tutte le connessioni.

### 3.9 Luogo d'installazione

L'ubicazione dell'apparecchio deve essere stabilita dal progettista dell'impianto o da persona competente in materia e deve tenere conto sia delle esigenze prettamente tecniche, sia di eventuali Legislazioni nazionali/locali vigenti. L'apparecchio è destinato ad essere installato all'interno dei locali.

#### Avvertenze preliminari

- ⚠ Evitare l'installazione dell'unità in prossimità di:
  - luoghi angusti in cui il livello sonoro dell'apparecchio possa venire esaltato da riverberi o risonanze
  - ambienti con presenza di gas infiammabili, gas esplosivi
  - ambienti molto umidi (lavanderie, serre, ecc.)
  - ambienti con presenza di atmosfere aggressive
  - irraggiamento solare e prossimità a fonti di calore
- ⚠ Evitare il posizionamento dell'unità a meno di 1 metro da impianti radio e video.
- ⚠ Accertarsi che:
  - il luogo in cui si intende installare l'unità venga scelto con la massima cura al fine di garantire un'adeguata protezione da eventuali urti e possibili conseguenti danni
  - la parete sia in grado di sostenere il peso dell'apparecchio
  - il tratto di pavimento o di parete non interessi elementi portanti della costruzione, tubazioni o linee elettriche

- l'apparecchio venga installato in posizione tale da consentirne facilmente la manutenzione

- ⚠ L'apparecchio, se installato in modo incompleto o su una parete non adeguata potrebbe provocare, qualora dovesse staccarsi, danni a persone o cose.
- ⚠ Prevedere:
  - uno scarico un'alimentazione di acqua nelle vicinanze
  - un'alimentazione elettrica conforme nelle vicinanze

#### Avvertenze preliminari per R32

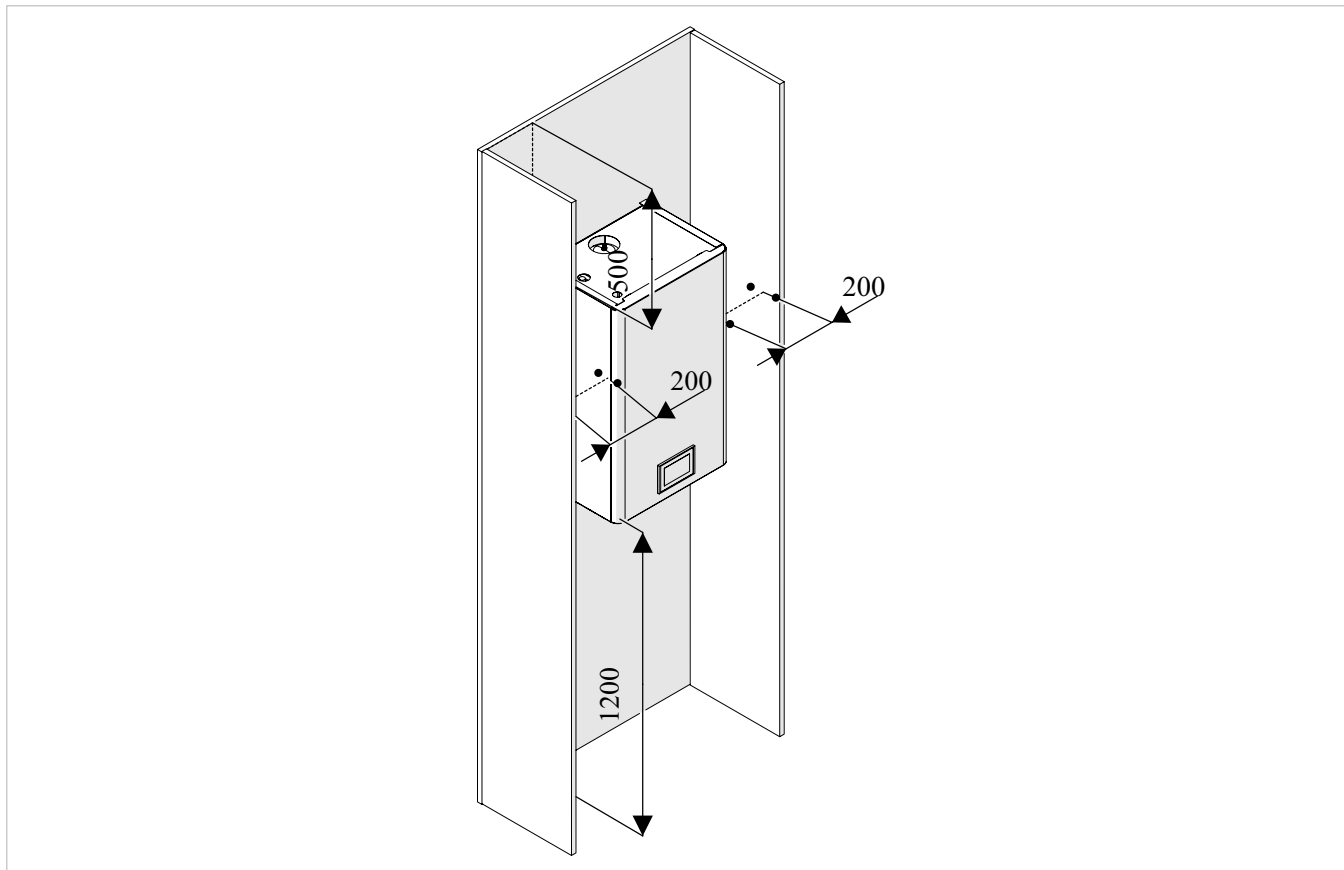
- ⚠ In caso l'apparecchio sia posto in un luogo poco ventilato, devono essere presi accorgimenti per evitare il ristagno in caso di fuoriuscita del refrigerante, in modo da non creare rischio di incendio o di esplosione.
- ⚠ L'apparecchio deve essere posto in un locale in cui non vi siano fiamme libere continuamente in funzione (per esempio, un apparecchio a gas in funzione) e sorgenti di accensione (per esempio, un riscaldatore elettrico in funzione).
- ⚠ Eventuali aperture di ventilazione devono essere mantenute libere da ostacoli.
- ⚠ Eseguire le seguenti verifiche:
  - effettuare dei controlli di sicurezza che assicurino che il rischio di combustione sia ridotto al minimo
  - evitare di lavorare in spazi ristretti

- delimitare l'area attorno allo spazio di lavoro
- assicurare condizioni di lavoro in sicurezza attorno alla zona controllando il materiale infiammabile

### 3.10 Distanze minime di installazione

Le zone di rispetto per il montaggio e la manutenzione dell'apparecchio sono riportate in figura. Gli spazi stabiliti sono necessari per consentire le normali operazioni di pulizia e manutenzione.

⚠ Accertarsi che lo spazio sia sufficiente a consentire la rimozione delle pannellature per le operazioni di manutenzione ordinaria e straordinaria.



### 3.11 Posizionamento

Le unità devono essere posizionate a parete.

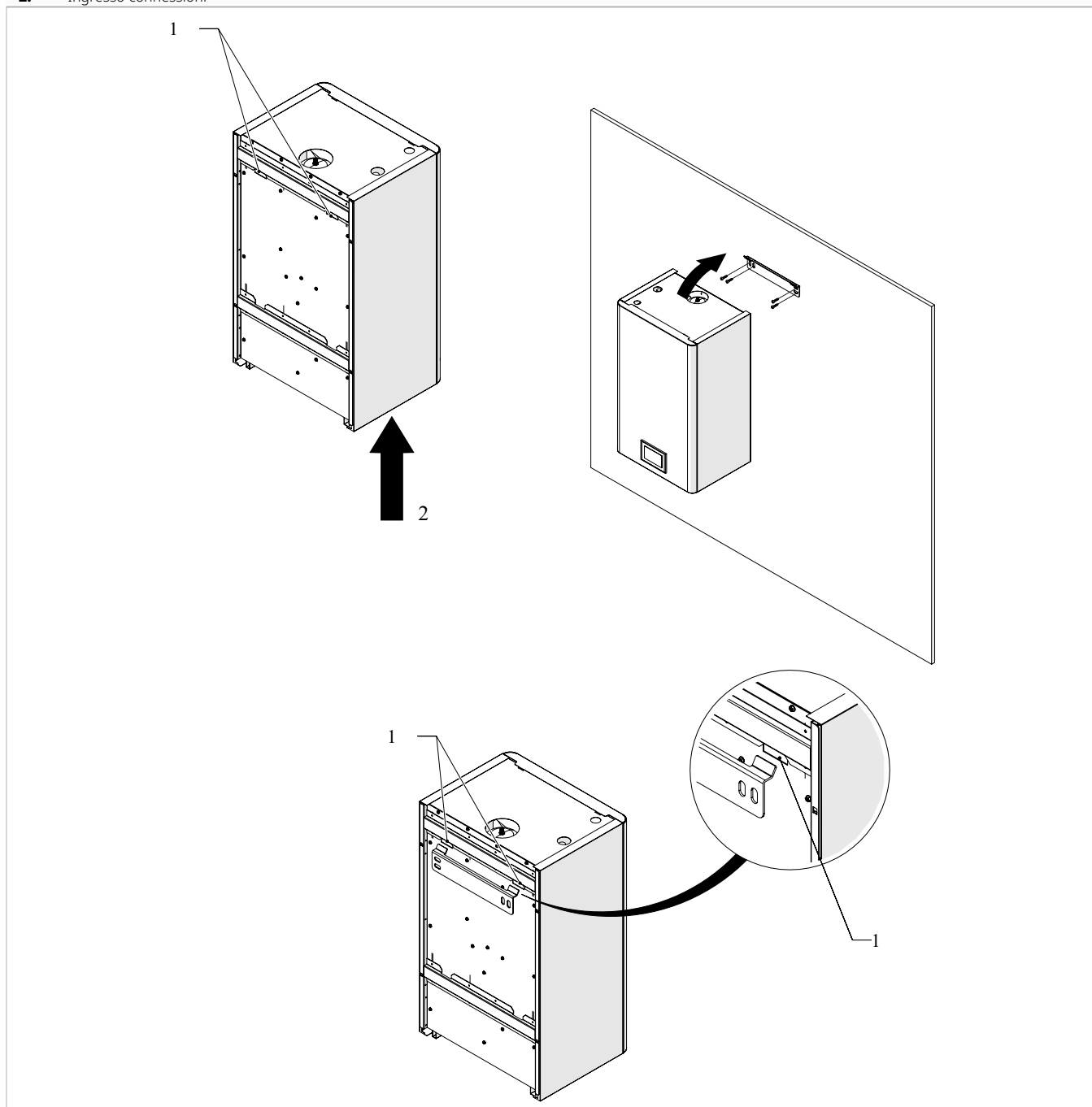
#### Avvertenze preliminari

- ⚠ Per posizionare l'unità a parete è necessaria la Staffa per montaggio a parete fornita come accessorio.
- ⚠ Verificare che:
  - la parete supporti il peso dell'apparecchio
  - il tratto di parete non interessi tubazioni o linee elettriche
  - non venga compromessa la funzionalità di elementi portanti



## Posizionamento

1. Aggancio staffa di fissaggio
2. Ingresso connessioni



**⚠ Per le informazioni dimensionali fare riferimento al capitolo "Informazioni tecniche" p. 41.**

- ⚠** Gli apparecchi sono forniti con una dima in cartoncino per la tracciatura dei fori necessari all'installazione e con una Staffa di fissaggio a parete.
- posizionare la dima al muro
  - segnare la posizione dei fori di fissaggio
  - utilizzare viti e tasselli ad espansione adatti al peso dell'apparecchio e al materiale della parete di supporto
  - fissare la staffa per il montaggio a parete alla parete di supporto
  - agganciare l'apparecchio alla staffa

- sia in bolla
- sia consentito un accesso agevole alla parte idraulica ed elettrica

**Verificare che:**

### 3.12 Collegamenti idraulici

#### Avvertenze preliminari

- ⚠ La scelta e il dimensionamento delle linee idrauliche sono di competenza del progettista, che dovrà operare secondo le regole della buona tecnica e delle normative vigenti.
- ⚠ L'impianto idraulico è a cura dell'installatore e deve essere realizzato facendo riferimento agli schemi riportati nel seguente manuale o nel sito web.
- ⚠ Le tubazioni idrauliche di collegamento all'apparecchio devono essere adeguatamente dimensionate per l'effettiva portata di acqua richiesta dall'impianto nel funzionamento. La portata dell'acqua allo scambiatore deve essere sempre costante.
- ⚠ Le perdite di carico massime ammesse vanno comparate con i dati riportati nel capitolo "Grafici pompa di circolazione primaria PP1" [p. 46](#). Se dovessero essere necessarie prevalenze superiori a causa di perdite di carico dell'impianto elevate si dovrà aggiungere una pompa esterna con relativo vaso inerziale.

- ⚠ Assicurare che la quantità d'acqua nel circuito primario sia superiore al volume minimo indicato al capitolo "Contenuto d'acqua impianto e portata minima" [p. 18](#), per prevenire rischi di formazione di ghiaccio durante le operazioni di sbrinamento o la continua modulazione della frequenza del compressore
- ⚠ Tenere conto che il Pannello di comando della pompa di calore gestisce tutte le regolazioni del circuito primario (set-point impianto e sanitario, pompa di circolazione, regolazione climatica e gestione riscaldatore ausiliario).
- ⚠ Qualsiasi regolazione che preveda la gestione dell'impianto con una centralina o una caldaia che vada in conflitto con tali regolazioni va preventivamente sottoposta per approvazione all'ufficio tecnico dell'azienda salvo il decadimento della garanzia.
- ⚠ In caso l'apparecchio venga collegato in parallelo ad una caldaia, durante il funzionamento della stessa, assicurarsi che la temperatura dell'acqua circolante all'interno della pompa di calore non superi i 60 °C.

### 3.13 Collegamenti idraulici lato impianto (pozzo)

#### Impianto idraulico

Le pompe di calore necessitano di impiantistiche che garantiscano una portata di fluido costante all'apparecchio, entro valori minimi e massimi e con volumi sufficienti ad evitare

scompensi ai circuiti frigoriferi ed a garantire il corretto grado di comfort.

#### Contenuto d'acqua impianto e portata minima

##### Contenuto d'acqua

Per il corretto funzionamento dell'apparecchio deve essere garantito un volume minimo di acqua nel circuito primario dell'impianto.

- ⚠ Il volume minimo è necessario per prevenire rischi di formazione di ghiaccio durante le operazioni di sbrinamento o la continua modulazione della frequenza del compressore.

Inoltre consente i seguenti vantaggi:

- minore usura dell'apparecchio

- aumento del rendimento del sistema
- migliore stabilità e precisione della temperatura

Il volume minimo è indicato nella tabella seguente:

- ⚠ In caso il volume minimo non sia raggiunto, è necessario prevedere un serbatoio d'accumulo opportunamente dimensionato.

- ⚠ Il volume minimo deve essere garantito in tutte le modalità di funzionamento e in tutte le condizioni.

Modelli	u.m.	5-M	9-M
Minimo contenuto d'acqua d'impianto	L	20	30

##### Portata minima

Per evitare l'intervento del pressostato differenziale è necessario garantire una portata d'acqua minima all'apparecchio. La portata minima deve essere garantita in tutte le modalità di funzionamento e in tutte le condizioni eventualmente aggiungendo una valvola di by-pass.

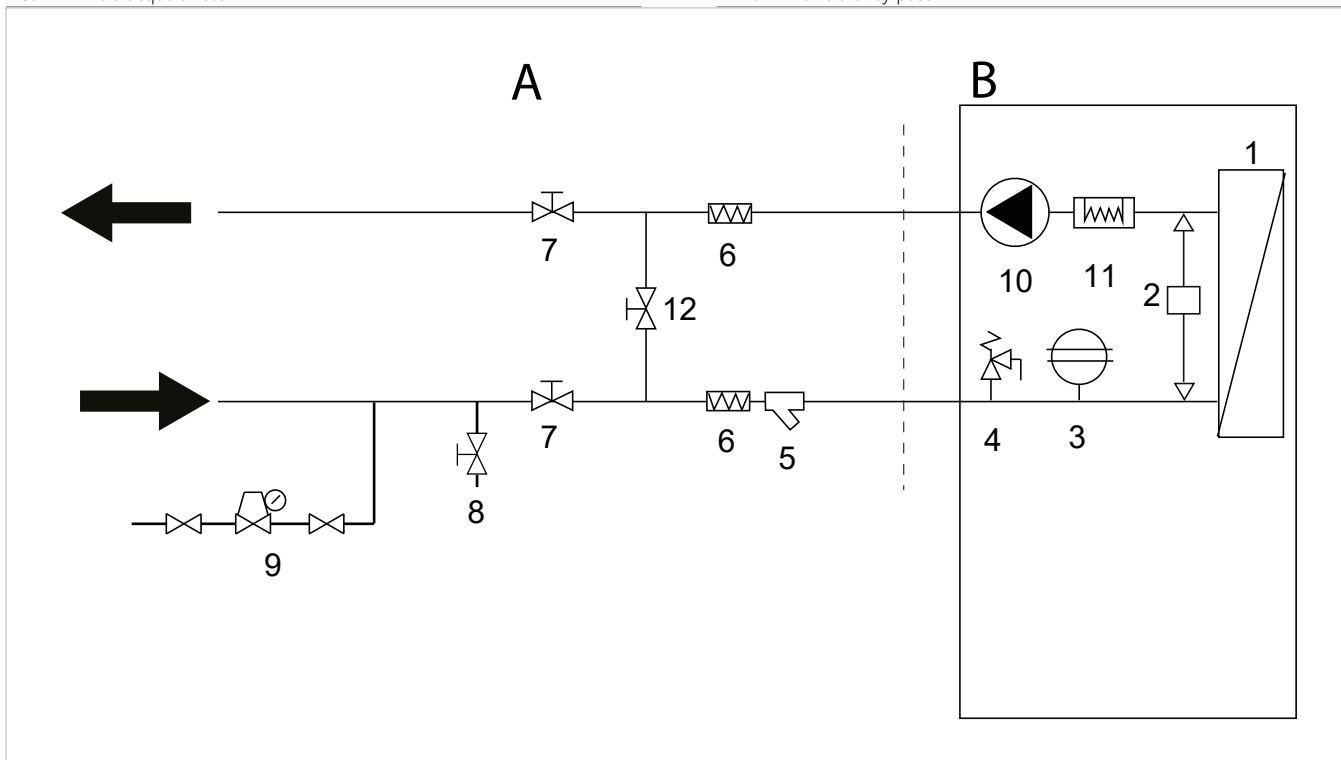
In caso l'impianto richieda una prevalenza utile maggiore di quella disponibile dalla pompa dell'unità, è necessario prevedere un disgiuntore idraulico.

Modelli	u.m.	5-M	9-M
Portata acqua minima	L/min	0,6	0,1

## Schema di collegamento idraulico

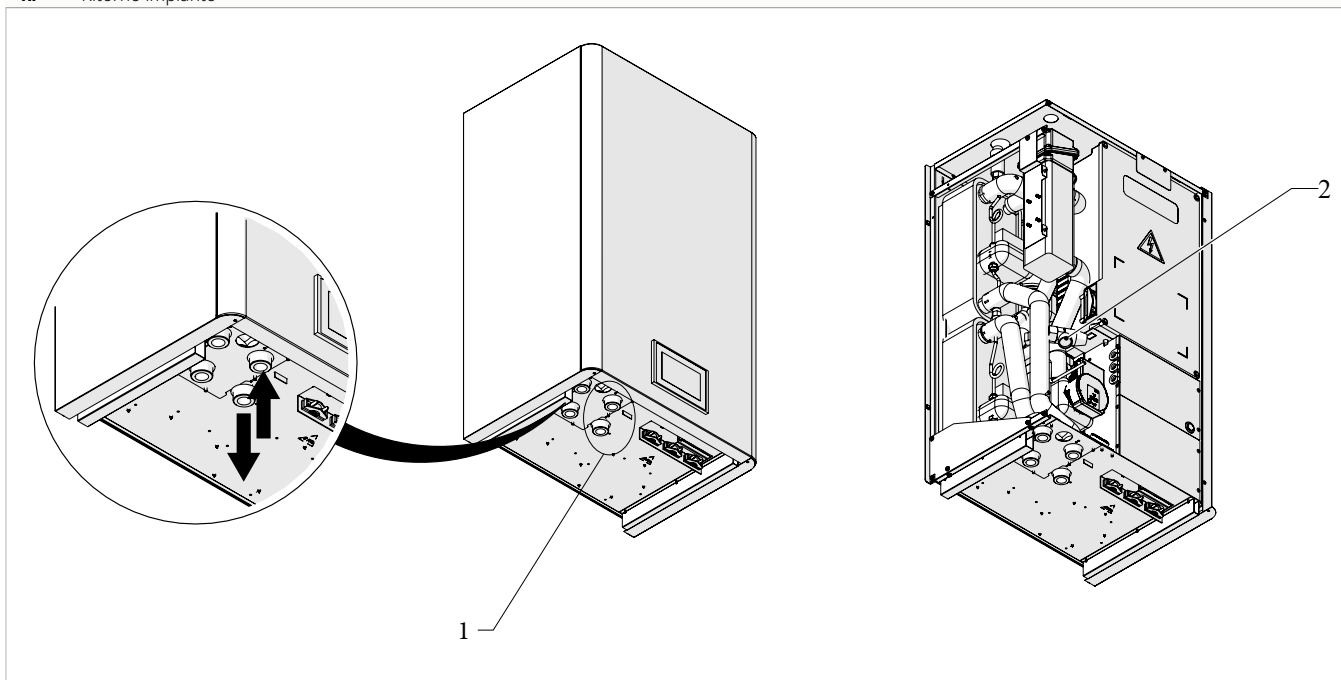
<b>A</b>	Impianto a cura dell'installatore
<b>B</b>	eHPoca GEO WW
<b>1.</b>	Scambiatore a piastre
<b>2.</b>	Flussostato (pressostato differenziale)
<b>3.</b>	Vaso di espansione
<b>4.</b>	Valvola di sicurezza 3 bar
<b>5.</b>	Filtro acqua a rete

<b>6.</b>	Conessioni flessibili
<b>7.</b>	Rubinetti d'intercettazione
<b>8.</b>	Rubinetto di scarico impianto
<b>9.</b>	Gruppo di carico impianto automatico
<b>10.</b>	Pompa di circolazione primaria PP1
<b>11.</b>	Resistenza elettrica (accessorio)
<b>12.</b>	Valvola di by-pass



## Posizione e dimensioni

<b>1.</b>	Collegamenti all'impianto
<b>2.</b>	Connessione valvola di sicurezza
<b>MI</b>	Mandata impianto
<b>RI</b>	Ritorno impianto



		eHPoca GEO WW	
Modelli	u.m.	5-M	9-M
<b>Attacchi idraulici</b>			
Mandata impianto	" GAS	M 1"	M 1"
Ritorno impianto	" GAS	M 1"	M 1"

**In caso i pannelli estetici siano montati:**

– rimuoverli seguendo quanto indicato nel capitolo "Rimozione delle pannellature estetiche" [p. 15](#)

## Connessione all'impianto

### Avvertenze preliminari

- ⚠ Per consentire le operazioni di manutenzione o riparazione è indispensabile che ogni allacciamento idraulico sia dotato delle relative valvole di chiusura manuali.
- ⚠ È opportuno realizzare un by-pass nell'impianto per poter eseguire il lavaggio dello scambiatore a piastre senza dover scollegare l'apparecchio.
- ⚠ Prima di collegare le tubazioni assicurarsi che queste non contengano sassi, sabbia, ruggine o corpi estranei che potrebbero danneggiare l'impianto.
- ⚠ **Il diametro nominale minimo delle tubazioni di collegamento deve essere di 1". Tenere conto che tubazioni sottodimensionate determinano un cattivo funzionamento e/o una perdita di prestazione termica e frigorifera.**
- ⚠ Le tubazioni di collegamento devono essere sostenute in modo da non gravare con il loro peso sull'apparecchio.
- ⚠ Gli impianti caricati con antigelo o disposizioni legislative particolari, obbligano l'impiego di disconnettori idrici.
- ⚠ Lavare accuratamente l'impianto prima di allacciare l'unità. Questa pulizia permette di eliminare eventuali residui quali gocce di saldature, scorie, ruggine od altre impurità dalle tubature. Queste sostanze possono altrimenti depositarsi all'interno e provocare un malfunzionamento dell'apparecchio.
- ⚠ Le linee idrauliche e le giunzioni devono essere isolate termicamente. Isolare le tubazioni di distribuzione dell'acqua con polietilene espanso o materiali simili di spessore minimo di 13 mm. Anche le valvole di intercettazione, le curve ed i raccordi vari dovranno essere adeguatamente isolati.
- ⚠ Evitare isolamenti parziali delle tubazioni.
- ⚠ Non stringere troppo le connessioni per non danneggiare l'isolamento.
- ⚠ Controllare con cura la tenuta degli isolamenti per evitare la formazione e la caduta di condensa.
- ⚠ **È obbligatorio installare un filtro acqua a rete in ingresso all'apparecchio in una zona accessibile alla manutenzione, per salvaguardare l'apparecchio dalle impurità presenti nell'acqua.**
- ⊖ È vietato far funzionare l'unità senza il filtro acqua installato e pulito.

### Collegamento

**Per effettuare i collegamenti:**

- posizionare le linee idrauliche

- utilizzare il metodo "chiave contro chiave"
- serrare le connessioni
- verificare eventuali perdite
- rivestire le connessioni con materiale isolante

**I collegamenti idraulici vanno completati installando:**

- valvole di sfiato aria nei punti più alti delle tubazioni
- giunti elastici flessibili
- valvole di intercettazione
- rubinetto di scarico
- rubinetto di carico
- un serbatoio d'accumulo per acqua impianto opportunamente dimensionato
- un accumulo sanitario scelto in modo che lo scambiatore abbinato abbia superfici tali da scambiare tutta la potenza della pompa di calore in tutte le condizioni
- un filtro acqua a rete in ingresso all'apparecchio

### Valvola di sicurezza

Lo scarico della valvola di sicurezza installata deve essere collegato ad un adeguato sistema di raccolta ed evacuazione in modo da evitare che eventuali fuoriuscite d'acqua vadano a contatto con le parti elettriche dell'apparecchio.

- ⚠ Il costruttore dell'apparecchio non è responsabile di eventuali allagamenti causati dall'intervento delle valvole di sicurezza.
- ⚠ Prevedere un riduttore di pressione, in caso la pressione di rete sia superiore a 3 bar.

### Sfiato aria

Per evitare sacche di aria all'interno del circuito posizionare dispositivi di sfiato automatici o manuali in tutti i punti (tubazioni più alte, sifoni, ecc.) dove l'aria si può accumulare.

### 3.14 Collegamenti idraulici lato esterno (sorgente)

#### Schema di collegamento idraulico

**A** Impianto a cura dell'installatore

**B** eHPoca GEO WW

**1.** Scambiatore a piastre

**2.** Flussostato (pressostato differenziale)

**3.** Vaso di espansione

**4.** Valvola di sicurezza 3 bar

**5.** Filtro acqua a rete

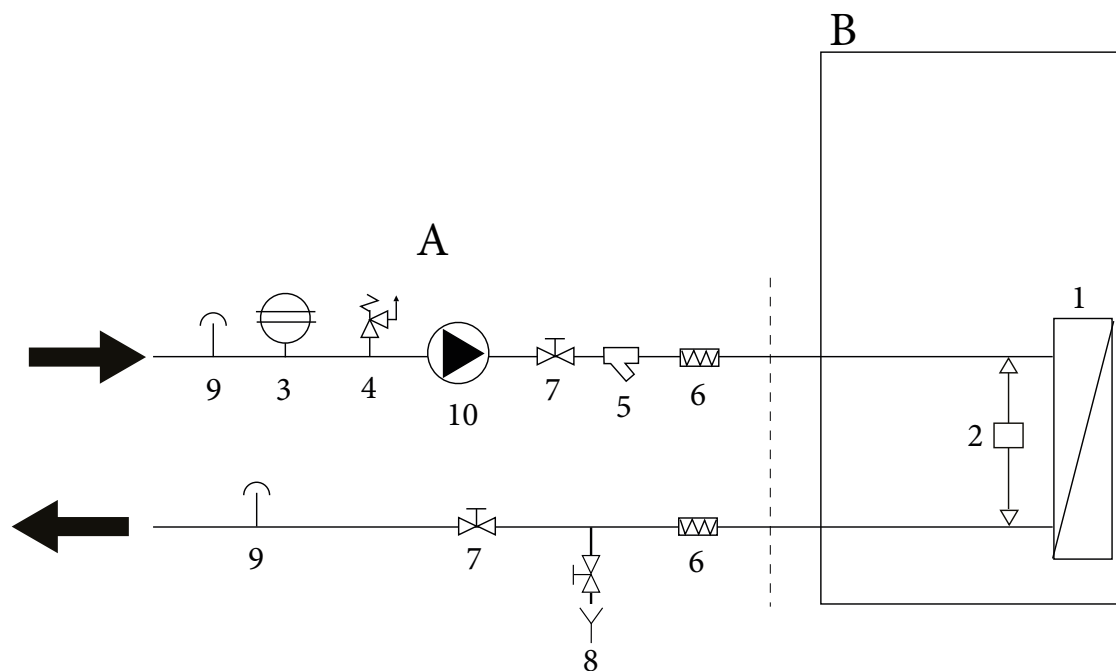
**6.** Connessioni flessibili

**7.** Rubinetti d'intercettazione

**8.** Rubinetto di scarico impianto

**9.** Gruppo di carico impianto automatico

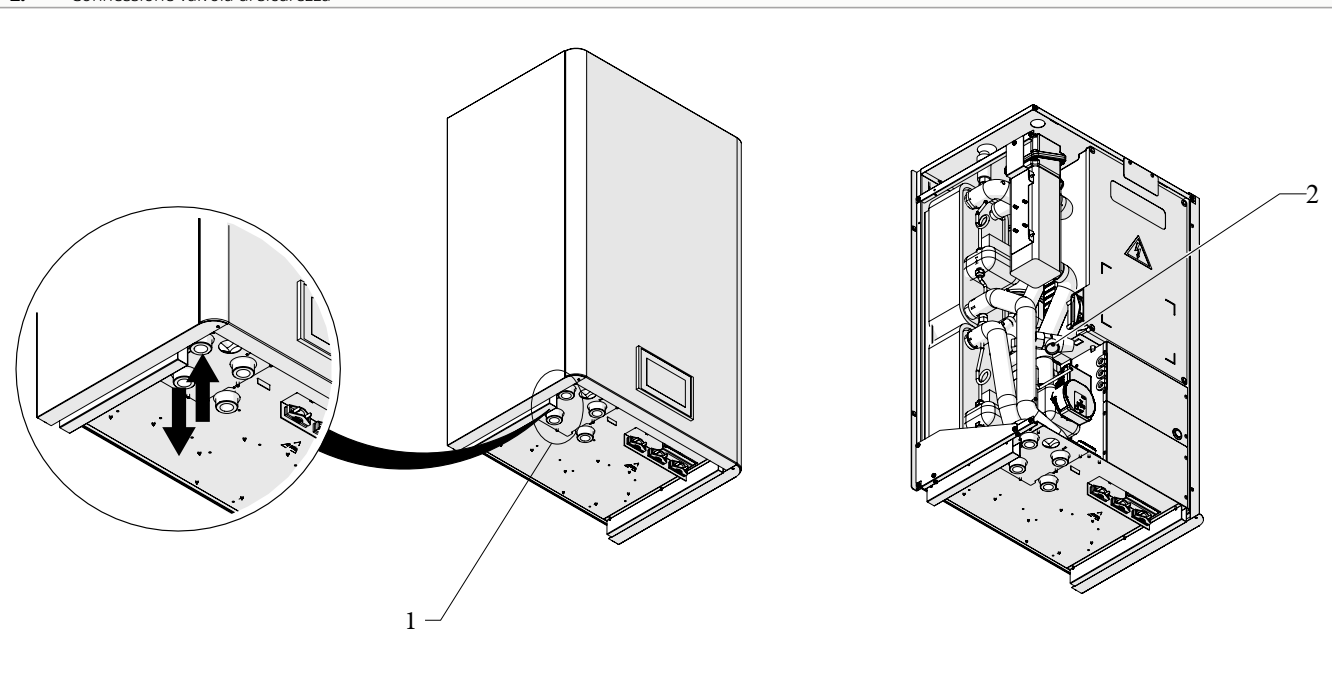
**10.** Pompa di circolazione primaria PP1



#### Posizione e dimensioni

**1.** Collegamenti lato esterno

**2.** Connessione valvola di sicurezza



		eHPoca GEO WW	
Modelli	u.m.	5-M	9-M
<b>Attacchi idraulici</b>			
Mandata lato esterno	"GAS		M 1"
Ritorno lato esterno	"GAS		M 1"

**In caso i pannelli estetici siano montati:**

– rimuoverli seguendo quanto indicato nel capitolo "Rimozione delle pannellature estetiche" [p. 15](#)

## Connessione all'impianto

### Avvertenze preliminari

- ⚠ Per consentire le operazioni di manutenzione o riparazione è indispensabile che ogni allacciamento idraulico sia dotato delle relative valvole di chiusura manuali.
- ⚠ Prima di collegare le tubazioni assicurarsi che queste non contengano sassi, sabbia, ruggine o corpi estranei che potrebbero danneggiare l'impianto.
- ⚠ Le tubazioni di collegamento devono essere sostenute in modo da non gravare con il loro peso sull'apparecchio.
- ⚠ **È obbligatorio installare un filtro acqua a rete in ingresso all'apparecchio in una zona accessibile alla manutenzione, per salvaguardare l'apparecchio dalle impurità presenti nell'acqua.**
- ⊖ È vietato far funzionare l'unità senza il filtro acqua installato e pulito.

### Collegamento

**Per effettuare i collegamenti:**

- posizionare le linee idrauliche
- utilizzare il metodo "chiave contro chiave"
- serrare le connessioni
- verificare eventuali perdite

**I collegamenti idraulici vanno completati installando:**

- valvole di sfiato aria nei punti più alti delle tubazioni
- giunti elastici flessibili
- valvole di intercettazione
- rubinetto di scarico
- un filtro acqua a rete in ingresso all'apparecchio

### Valvola di sicurezza

Lo scarico della valvola di sicurezza installata deve essere collegato ad un adeguato sistema di raccolta ed evacuazione in modo da evitare che eventuali fuoriuscite d'acqua vadano a contatto con le parti elettriche dell'apparecchio.

- ⚠ Il costruttore dell'apparecchio non è responsabile di eventuali allagamenti causati dall'intervento delle valvole di sicurezza.
- ⚠ Prevedere un riduttore di pressione, in caso la pressione di rete sia superiore a 3 bar.

### Sfiato aria

Per evitare sacche di aria all'interno del circuito posizionare dispositivi di sfiato automatici o manuali in tutti i punti (tubazioni più alte, sifoni, ecc.) dove l'aria si può accumulare.

### 3.15 Caricamento impianto

Una volta terminati i collegamenti idraulici occorre procedere al riempimento dell'impianto.

#### Avvertenze preliminari

- ⚠ È necessario prevedere un sistema di caricamento esterno all'unità.
- ⚠ Tutte le operazioni devono essere eseguite a macchina ferma e scollegata dalla rete di alimentazione elettrica.
- ⚠ In caso di utilizzo di una pompa ausiliaria esterna, la stessa deve essere spenta.
- ⚠ La pressione di esercizio dell'impianto non deve superare gli 1,5 bar a pompa spenta. Per verificare eventuali perdite dell'impianto in fase di collaudo si consiglia di alzare la pressione di test per poi scaricarla successivamente per raggiungere la pressione di esercizio corretta. In caso di pressione maggiore di 3 bar, la valvola di sicurezza si apre e scarica all'esterno l'acqua in esubero.

#### Requisiti qualitativi dell'acqua

La qualità dell'acqua impiegata deve essere conforme ai requisiti riportati nella seguente tabella, in caso contrario prevedere un sistema di trattamento.

Valori di riferimento acqua impianto		
pH		6,5 ÷ 7,8
Conducibilità elettrica	μS/cm	250 ÷ 800
Durezza totale	°F	5 ÷ 15
Ferro totale	ppm	0,2
Manganese	ppm	< 0,05
Cloruri	ppm	< 250
Ioni zolfo		assenti
Ioni ammoniaca		assenti

- ⚠ Acque di pozzo o falda non provenienti da acquedotto vanno sempre analizzate attentamente e in caso condizionate con opportuni sistemi di trattamento.
- ⚠ Se la durezza dell'acqua di partenza supera il valore indicato in tabella si deve utilizzare un impianto di addolcimento dell'acqua.
- ⚠ Un eccessivo addolcimento dell'acqua (durezza totale < 1,5 mmol/l) potrebbe generare fenomeni corrosivi a contatto con elementi metallici (tubazioni o parti della caldaia). Contenere inoltre il valore della conducibilità entro 600 μS/cm.
- ⚠ Verificare la concentrazione di cloruri in uscita dopo la rigenerazione delle resine.
- ⊖ È vietato introdurre acidi all'interno del circuito di lavaggio.

### 3.16 Collegamenti elettrici

L'apparecchio lascia la fabbrica completamente cablato e necessita solamente del collegamento all'alimentazione elettrica, all'unità esterna abbinata e ad eventuali accessori.

- ⊖ È vietato rabboccare costantemente o frequentemente l'impianto, perché questo può danneggiare lo scambiatore di calore dell'apparecchio.

#### Caricamento

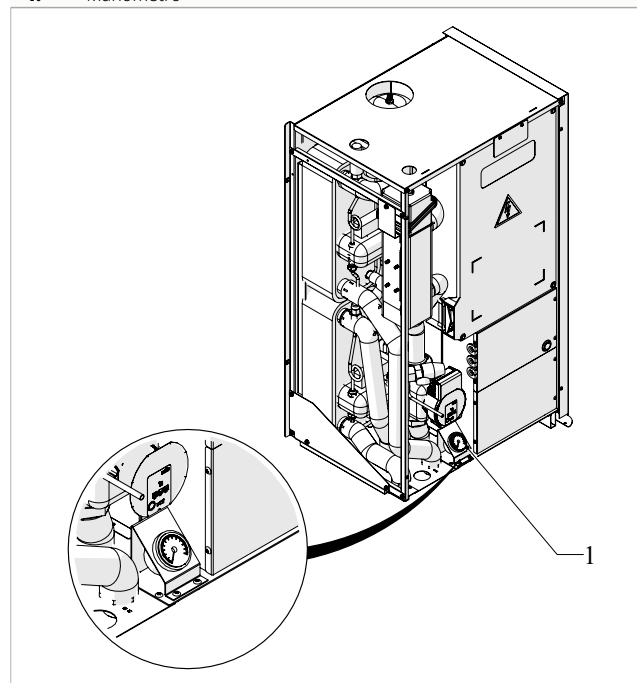
##### Prima di iniziare il caricamento:

- posizionare l'interruttore generale dell'impianto su OFF
- verificare che il rubinetto di scarico impianto sia chiuso
- aprire tutte le valvole di sfiato dell'impianto e dei relativi terminali
- aprire tutti i dispositivi di intercettazione dell'impianto

##### Per caricare l'impianto:

- iniziare il riempimento aprendo lentamente il rubinetto di carico acqua impianto all'esterno dell'apparecchio

1. Manometro



##### Quando comincia ad uscire acqua dalle valvole di sfiato dei terminali:

- chiudere le valvole di sfiato
- continuare il caricamento fino al valore di pressione previsto dall'impianto
- verificare di aver raggiunto la pressione nominale prevista
- chiudere il rubinetto di carico
- verificare la tenuta idraulica delle giunzioni
- ⚠ È consigliato ripetere l'operazione dopo che l'apparecchio ha funzionato per alcune ore.
- ⚠ Controllare periodicamente la pressione dell'impianto.
- ⚠ Mantenere l'impianto sfiato durante l'esercizio, pena perdita di prestazione e consumo energetico.

## Avvertenze preliminari

- ⚠ Tutte le operazioni di carattere elettrico devono essere eseguite da personale qualificato, in possesso dei necessari requisiti di legge, addestrato ed informato sui rischi correlati a tali operazioni.
- ⚠ Tutti i collegamenti devono essere effettuati secondo quanto previsto dalle norme vigenti in materia nel paese di installazione.
- ⚠ Prima di effettuare qualsiasi intervento assicurarsi che l'alimentazione elettrica sia disinserita.
- ⚠ L'unità va alimentata solamente a lavori idraulici ed elettrici ultimati.
- ⚠ Riferimenti:
  - per i collegamenti elettrici fare riferimento agli schemi elettrici presenti in questo manuale, soprattutto per la parte riguardante la morsettiera di alimentazione
  - per la tensione di alimentazione fare riferimento alla targa tecnica posizionata sull'apparecchio
- ⚠ Verificare che:
  - le caratteristiche della rete elettrica siano adeguate agli assorbimenti dell'apparecchio, considerando anche eventuali altri macchinari in funzionamento parallelo
  - la tensione di alimentazione elettrica e la frequenza corrispondano a quanto specificato sulla targa tecnica posizionata sull'apparecchio
  - i cavi siano adeguati al tipo di posa in accordo con le norme CEI in vigore
  - i terminali dei cavi siano provvisti di terminali a puntale, di sezione proporzionata ai cavi di collegamento, prima di inserirli all'interno della morsettiera
  - l'alimentazione elettrica sia provvista di adeguate protezioni contro sovraccarichi e/o cortocircuiti
- ⚠ È obbligatorio:
  - collegare l'apparecchio ad un efficace impianto di terra
  - per unità con alimentazione trifase, verificare il corretto collegamento delle fasi
  - installare un sezionatore dedicato dotato di fusibili ritardati o di un interruttore automatico magnetotermico onnipolare conforme alle norme CEI-EN, adeguato all'assorbimento dell'apparecchi, con relè differenziale con taratura massima pari a quanto prescritto dalle singole normative elettriche
- ⚠ Assicurarsi che venga realizzato il collegamento a terra. Non mettere a massa l'apparecchio su tubazioni di distribuzione, scaricatori per sovratensioni o sulla terra dell'impianto telefonico. Se non eseguito correttamente, il collegamento a terra può essere causa di scossa elettrica. Sovracorrenti momentanee di alta tensione provocate da fulmini o altre cause potrebbero danneggiare la pompa di calore.
- ⚠ Si raccomanda di installare un interruttore di dispersione a massa. La mancata installazione di questo dispositivo potrebbe essere causa di scossa elettrica.
- ⚠ I collegamenti elettrici devono essere eseguiti nel rispetto delle istruzioni contenute nel manuale e delle norme o pratiche che regolano gli allacciamenti di apparecchi elettrici a livello nazionale. Insufficiente capacità o collegamenti elettrici incompleti potrebbero essere causa di scosse elettriche o incendi.

- ⚠ La linea di alimentazione deve essere adeguatamente dimensionata per evitare cadute di tensione o surriscaldamento di cavi o altri dispositivi posti sulla linea stessa.
- ⚠ Utilizzare un circuito di alimentazione dedicato. Non utilizzare mai un'alimentazione alla quale sia collegato anche un altro apparecchio causa rischio di surriscaldamento, scossa elettrica o incendio.
- ⚠ Per il collegamento elettrico, utilizzare un cavo di lunghezza sufficiente a coprire l'intera distanza senza alcuna connessione. Non utilizzare prolunghe. Non applicare altri carichi sull'alimentazione.
- ⚠ Dopo aver collegato i cavi di interconnessione e di alimentazione, accertarsi che i cavi siano sistemati in modo da non esercitare forze eccessive sulle coperture o sui pannelli elettrici. Montare le coperture sui cavi. Eventuali collegamenti incompleti delle coperture possono essere causa di surriscaldamento dei morsetti, scossa elettrica o incendio.
- ⚠ L'eventuale sostituzione del cavo di alimentazione deve essere effettuata esclusivamente da personale abilitato e in conformità alle norme nazionali vigenti.
- ⚠ Il costruttore non è responsabile di eventuali danni causati dalla mancanza di messa a terra o dell'inosservanza di quanto riportato negli appositi schemi.
- ⚠ L'apparecchio è dotato di filtro antisturbo come previsto dalla normativa vigente. Utilizzare interruttori differenziali selettivi per compensare la micro dispersione a terra di questo dispositivo.
- ⊖ È vietato l'uso dei tubi del gas e dell'acqua per la messa a terra dell'apparecchio.

## Avvertenze preliminari per R32

- ⚠ Il gas refrigerante R32 è leggermente infiammabile ed inodore.
- ⚠ Tutte le precauzioni riguardanti il trattamento del refrigerante devono essere rispettate in accordo con le normative vigenti.
- ⚠ Evitare la vicinanza a fonti d'innescio in funzionamento continuo (fiamme libere, elettrodomestici a gas, stufe elettriche, sigarette accese ecc.).
- ⊖ È vietato fumare nei pressi dell'apparecchio.
- ⊖ È vietato utilizzare il cellulare nei pressi dell'apparecchio.
- ⚠ Eseguire le seguenti verifiche:
  - effettuare dei controlli di sicurezza che assicurino che il rischio di combustione sia ridotto al minimo
  - evitare di lavorare in spazi ristretti
  - delimitare l'area attorno allo spazio di lavoro
  - assicurare condizioni di lavoro in sicurezza attorno alla zona controllando il materiale infiammabile



## Dimensionamento della linea di alimentazione

Per il dimensionamento della linea di alimentazione elettrica e relativo dispositivo di protezione, utilizzare le tabelle di seguito riportate.

Non si tratta di assorbimenti medi o picchi transitori, ma di valori da considerare per il corretto dimensionamento dell'impianto e per la richiesta della potenza contrattuale (esclusi i carichi dovuti al normale esercizio dell'edificio).

⚠ La potenza massima viene raggiunta solo in casi eccezionali quindi la corrente di intervento indicata viene suggerita per garantire un equilibrio tra assorbimenti macchina e incidenza nell'impianto generale.

⚠ La sezione minima dei cavi indicata deve essere verificata in base alle reali condizioni di impianto: lunghezza del cavo, caratteristiche della fornitura elettrica, ecc.

Modelli	u.m.	5-M	9-M
<b>Dati elettrici</b>			
Tensione	V/F/Hz	230-1-50	230-1-50
Massima potenza assorbita	kW	2,90	4,50
Massima corrente assorbita	A	14,00	21,30
Corrente di intervento protezione	A	16	
Sezione minima dei conduttori	mm <sup>2</sup>	2,5	4,0

⚠ Per le unità dotate di resistenze elettriche è necessario sommare ai valori di assorbimento delle unità quelli delle resistenze riportati nelle tabelle seguenti.

## Resistenze elettriche

### Alimentazione monofase

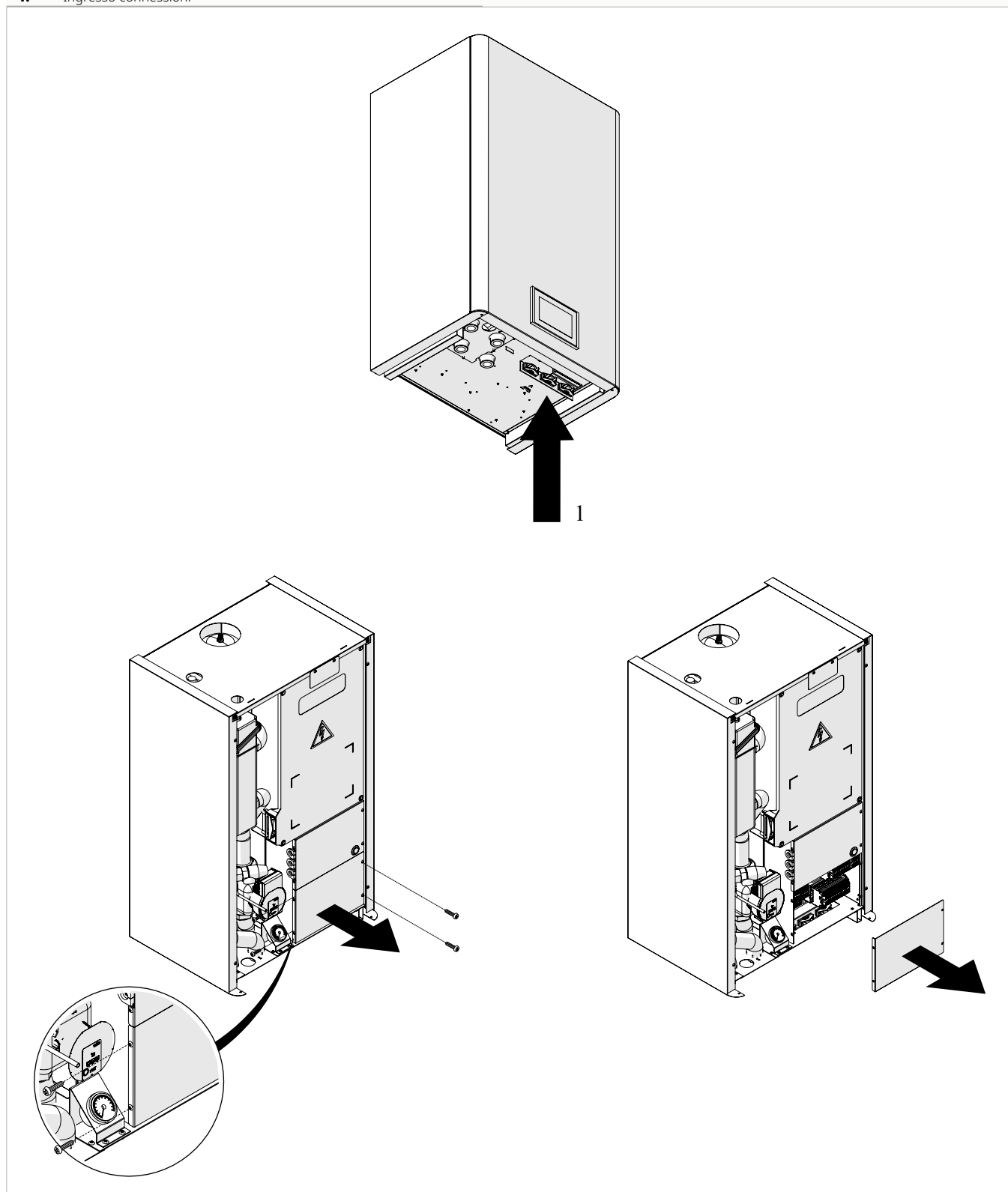
Collegamento		Stadio 1	Stadio 2	Stadio 3
Potenza assorbita	kW	2,00	4,00	6,00
Corrente assorbita	A	8,70	17,39	26,09

Modelli	u.m.	5-M	9-M
<b>Dati elettrici</b>			
Corrente di intervento protezione con resistenze	A	50	50
Sezione minima dei conduttori con resistenze	(1) mm <sup>2</sup>	10,0	10,0

1. Con cavo di lunghezza superiore a 5 m, la sezione minima dei conduttori con resistenze è 16 mm<sup>2</sup>

## Accesso al quadro elettrico

### 1. Ingresso connessioni



⚠ L'accesso al quadro elettrico è consentito solo a personale specializzato.

⚠ Prima di effettuare qualsiasi intervento, assicurarsi che l'alimentazione elettrica sia disinserita.

**Per accedere:**

- se montati, rimuovere i pannelli estetici

- vedere capitolo "Montaggio pannellature estetiche dopo l'installazione" [p. 30](#)

**Per accedere alle connessioni:**

- svitare le viti del pannello di chiusura del quadro elettrico
- rimuovere il pannello

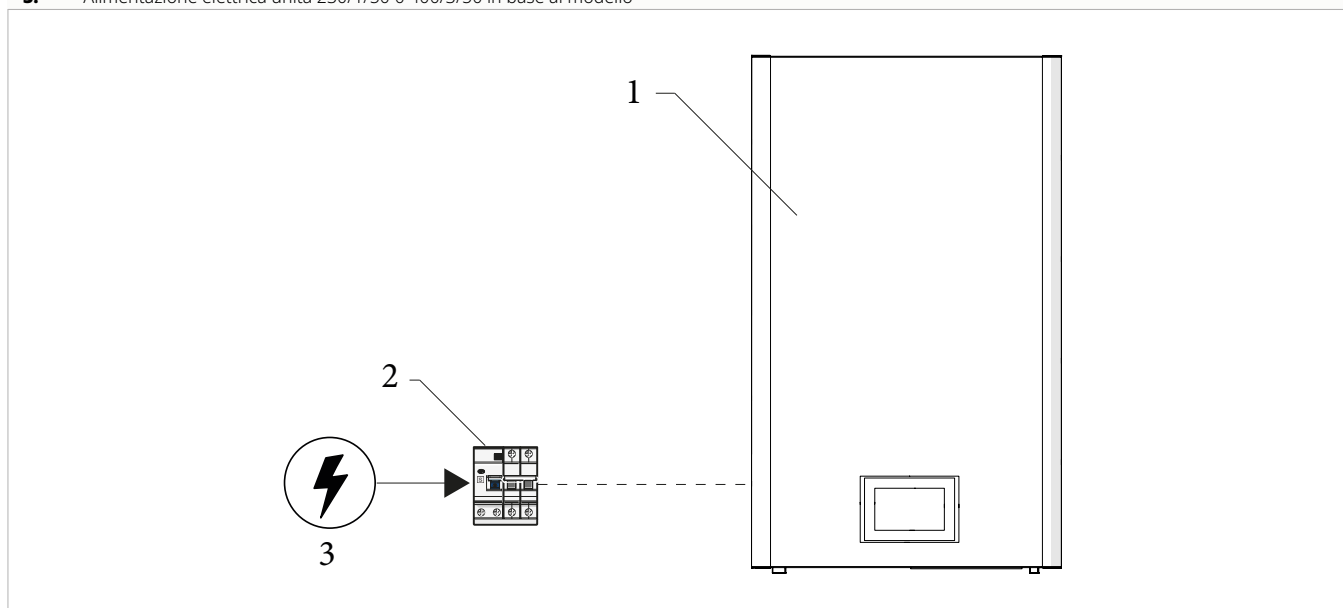
## Collegamento

Prima di procedere al collegamento elettrico dell'unità alla rete di alimentazione, assicurarsi che il sezionatore sia aperto. L'alimentazione elettrica dell'unità (monofase o trifase) va collegata agli appositi morsetti, sottoposti all'azione del sezionatore.

- ⚠ Utilizzare dei cavi dimensionati adeguatamente per evitare cadute di tensione o surriscaldamenti.
- ⚠ Prima di eseguire la connessione ai morsetti, leggere attentamente quanto riportato nel presente manuale.
- ⚠ Per i collegamenti elettrici degli accessori di configurazione fare riferimento al capitolo "Accessori di configurazione" [p. 39](#).

## Schema di collegamento

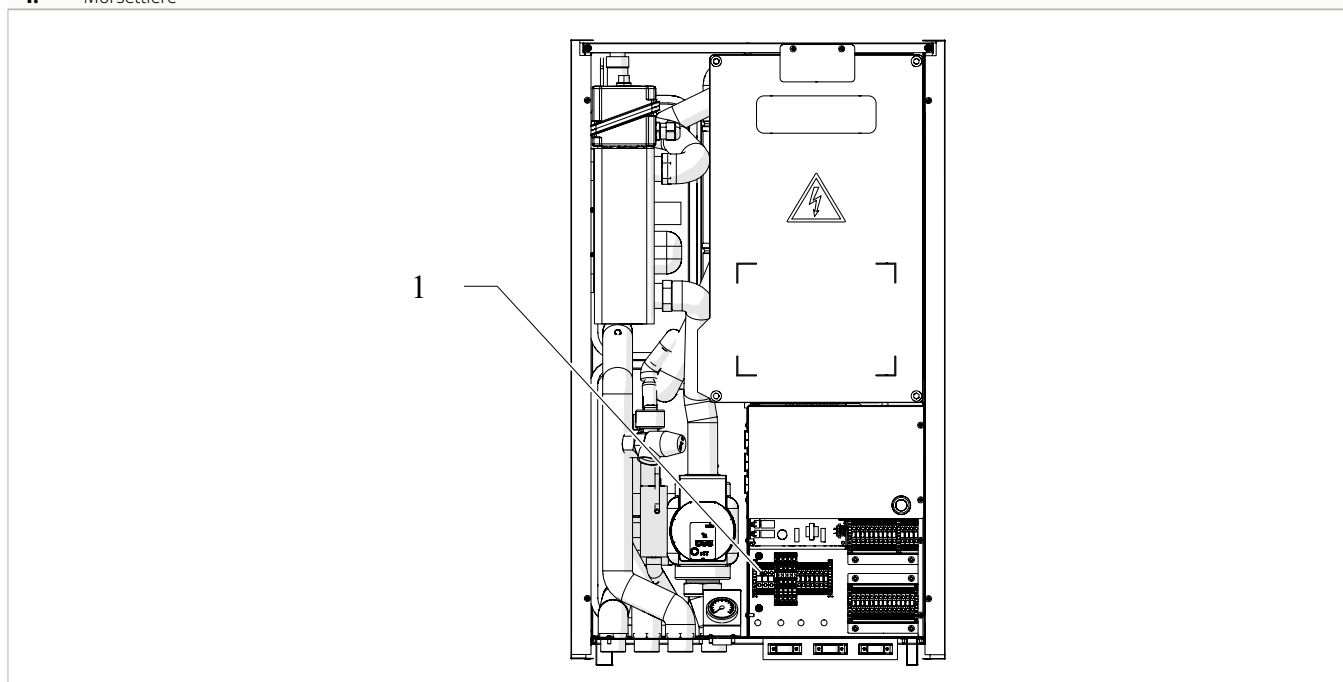
1. Unità interna
2. Sezionatore (non fornito)
3. Alimentazione elettrica unità 230/1/50 0 400/3/50 in base al modello



## Quadro elettrico bordo unità

### Morsettiere di collegamento potenza

1. Morsettiere



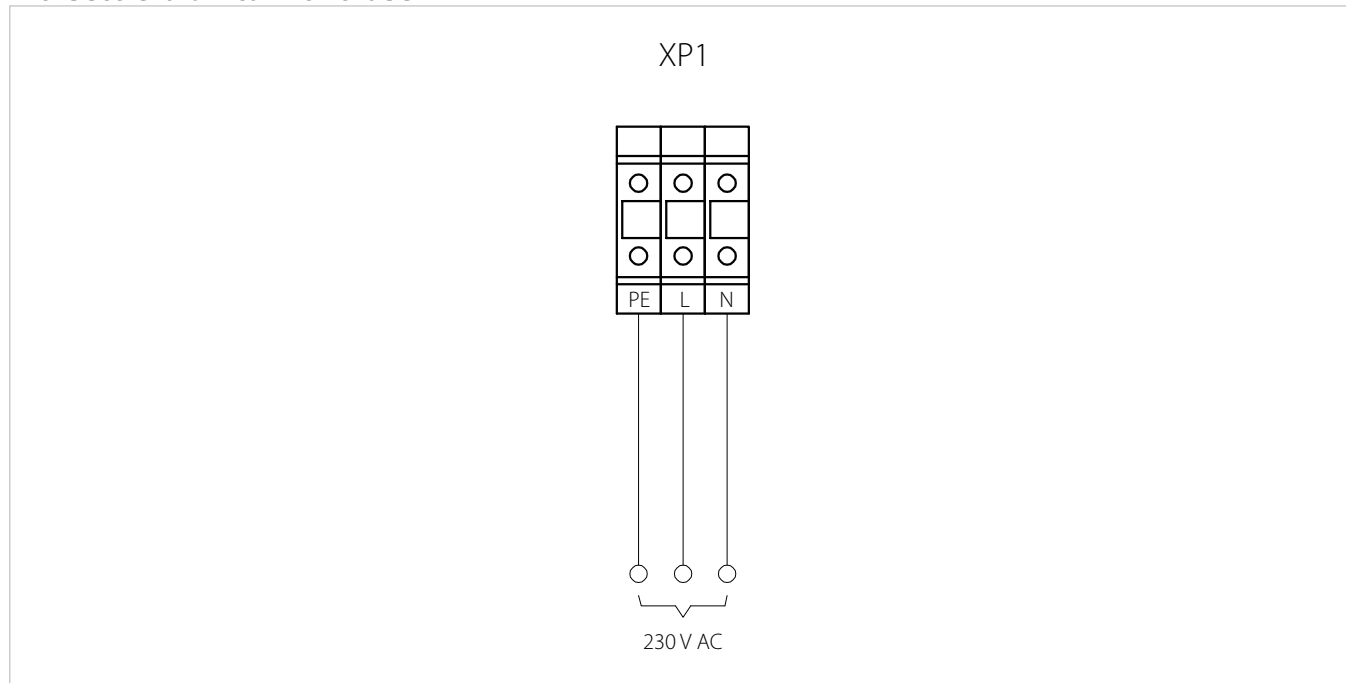
Per effettuare il collegamento:

- avvicinare il cavo di alimentazione elettrica alla morset-  
tiera
- effettuare i collegamenti
- attenersi a quanto riportato sullo schema elettrico  
dell'unità che si sta installando

**⚠** Il cavo di alimentazione deve essere dimensionato secondo quanto riportato nel presente manuale.

**⚠** Utilizzare un cavo di tipo multipolare a doppio isolamento mod. H07RNF per applicazioni all'esterno in cavidotto, o mod, H05VVF per applicazioni all'interno degli ambienti.

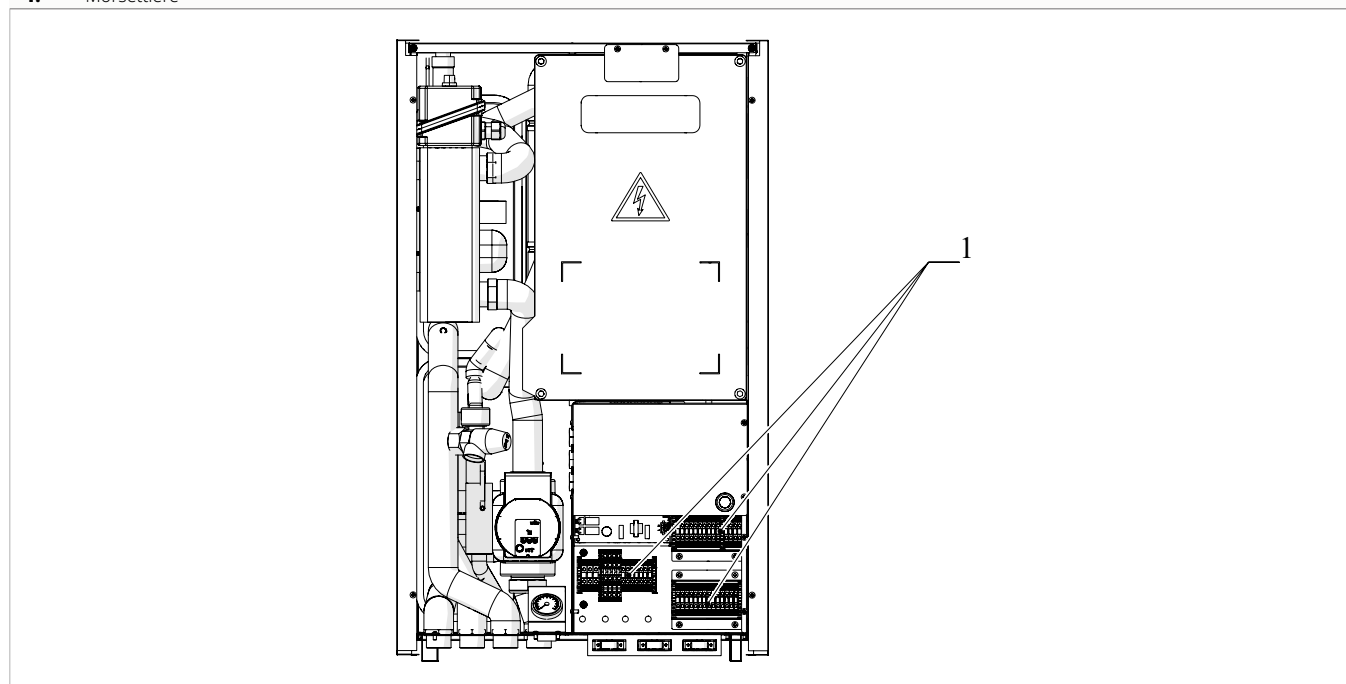
### Morsettiera unità monofase



**230V AC** Alimentazione elettrica unità

### Morsettiera di collegamento contatti ausiliari

1. Morsettiera



**Generatore ausiliario**

**BC1** Generatore termico di supporto (Backup)

**Ingressi digitali**

**ON/OFF** Acceso/Spento remoto

**S** Silent o Commutazione Riscaldamento/Raffreddamento

**TA** Consenso da termostato ambiente o contatto pulito generico

**Alimentazione e comunicazione**

**A+ B-** Collegamento Modbus

**Sonde**

**PT4** Sonda temperatura serbatoio sanitario

**PT1** Sonda temperatura impianto

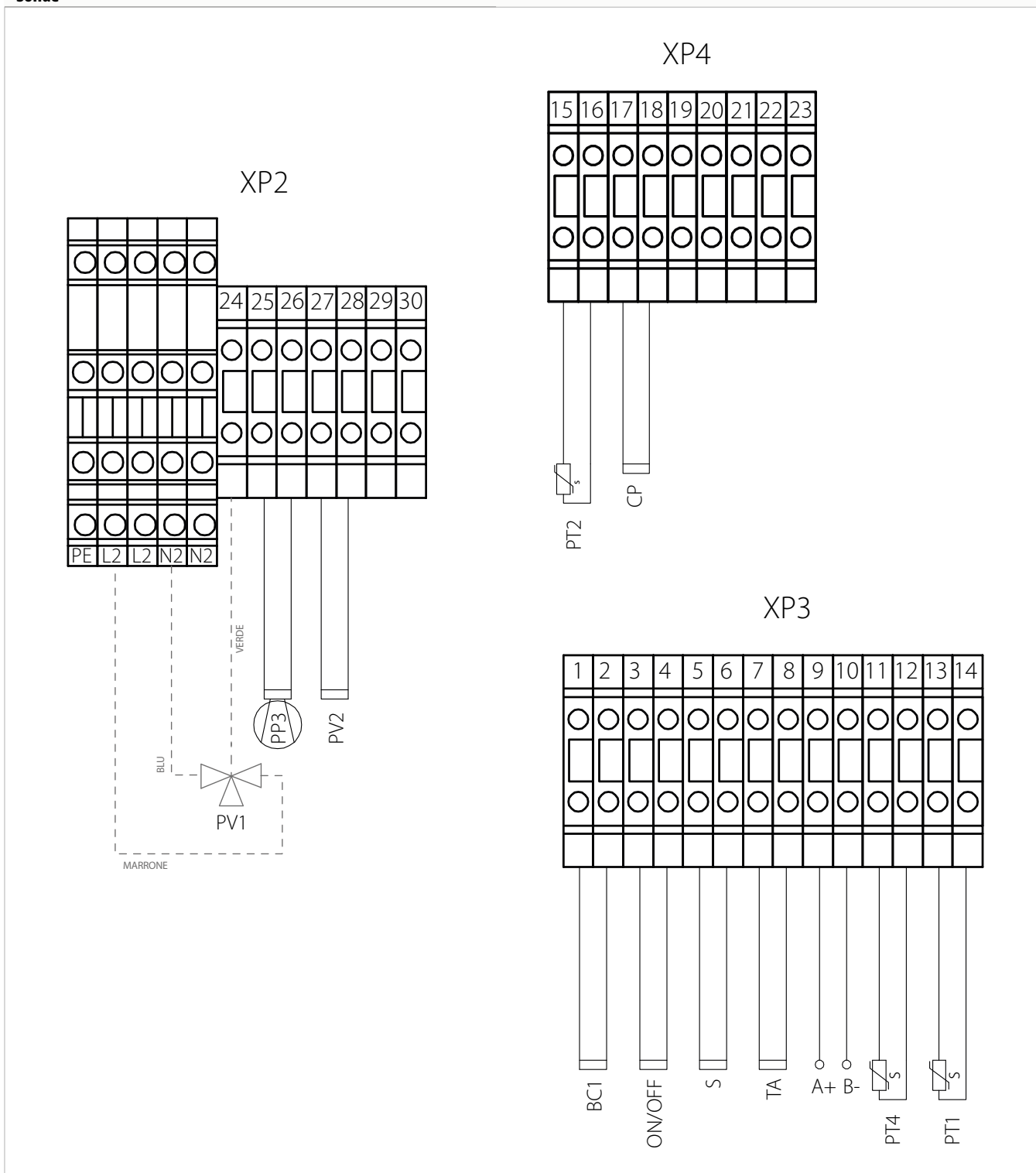
**PT2** Sonda temperatura aria esterna

**Uscite relè**

**PP3** Pompa di circolazione secondaria

**PV1** Valvola deviatrice impianto/sanitario (collegamento accessorio AI0606II)

**PV2** Valvola di apertura acqua sorgente (a cura dell'installatore)



**Descrizione contatti ausiliari**

**Morsetti per generatori di supporto**

**1 - 2:** BC1 contatto pulito normalmente aperto per generatore termico di supporto (Backup). Portata massima del contatto 2A.

⚠ Verificare il serraggio di tutti i morsetti dei conduttori di potenza al primo avviamento e dopo 30 giorni dalla messa in servizio.

**Morsetti per ingressi digitali**

**3 - 4:** ON/OFF contatto per l'attivazione/disattivazione dell'apparecchio da remoto.

- L'utilizzo deve essere attivato da parametro **PF4** (vedi manuale Pannello di comando).

**5 - 6:** S ingresso configurabile per l'attivazione/disattivazione della funzione Silent o per la commutazione della modalità di funzionamento Raffreddamento/Riscaldamento. La funzione Silent riduce la rumorosità dell'apparecchio abbassando la frequenza di lavoro del compressore e del ventilatore.

- L'utilizzo deve essere attivato da parametro **PF5** (vedi manuale Pannello di comando).

**7 - 8:** consenso TA da termostato ambiente o contatto pulito generico

- Contatto chiuso: l'unità si attiva per il riscaldamento o il raffreddamento dell'acqua impianto.
- Contatto aperto: l'unità è disattivata per il riscaldamento o il raffreddamento dell'acqua impianto

⚠ Se è attiva la funzione acqua calda sanitaria questa viene soddisfatta con carattere di priorità anche con contatto aperto.

⚠ I morsetti sono forniti ponticellati (contatto chiuso). Rimuovere il ponticello per collegare il consenso TA.

**Morsetti per alimentazione e comunicazione**

**9 - 10:** A+ B- collegamento Modbus per controllo con supervisore esterno.

**Morsetti per sonde**

**11 - 12:** collegamento sonda temperatura accumulo sanitario PT4.

**13 - 14:** collegamento sonda temperatura impianto PT1. Per i casi d'utilizzo vedere capitolo Gestione acqua impianto sul Manuale del pannello di comando.

Le sonde sono fornite collegate alla morsettiera dell'unità. Posizionare la sonda utilizzata in un pozzetto predisposto sul relativo serbatoio (distanza max di 50 m).

**15 - 16:** collegamento sonda temperatura aria esterna PT2.

**17 - 18:** CP contatto pulito chiamata generatore.

**19 - 20 - 21 - 22 - 23:** riservati.

**Morsetti per uscite**

**24:** PV1 collegamento valvola deviatrice impianto/sanitario (a cura dell'installatore).

⚠ Per il collegamento dell'accessorio valvola 3 vie è necessario tagliare il connettore e collegare i cavi separatamente.

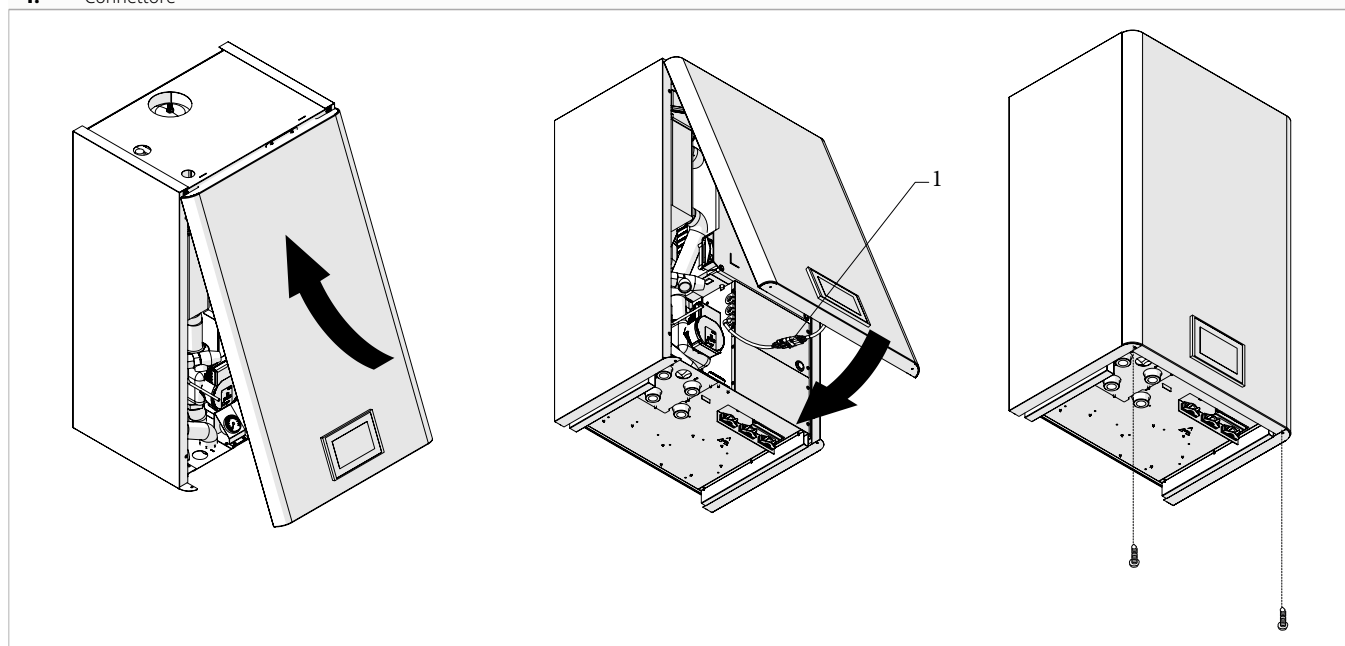
**25 - 26:** PP3 collegamento pompa secondaria (a cura dell'installatore).

**27 - 28:** PV2 collegamento pompa circolazione acqua sorgente (a cura dell'installatore).

**29 - 30:** riservati.

**3.17 Montaggio pannellature estetiche dopo l'installazione**

1. Connettore



- avvicinare il pannello
- agganciare la parte superiore del pannello
- chiudere il pannello
- avvitare le viti di fissaggio inferiori
- collegare il connettore

## MESSA IN SERVIZIO

### 4.1 Avvertenze preliminari

- ⚠ **La prima messa in servizio della pompa di calore deve essere effettuata dal Centro Assistenza Tecnico.**
- ⚠ **Per le informazioni di dettaglio degli accessori fare riferimento alla sezione "[Ref]" .**
- ⚠ Il cliente dovrà essere presente alla prova del funzionamento dell'apparecchio ed informato sui contenuti del manuale e sulle procedure. Ultimata la messa in servizio, il manuale e il certificato di garanzia devono essere consegnati al cliente.
- ⚠ Prima dell'avviamento, tutte le opere (allacciamenti elettrici e idraulici, caricamento e sfiato dell'aria dall'impianto) dovranno essere state ultimate.
- ⚠ Per le informazioni di dettaglio degli accessori di configurazione fare riferimento al capitolo "Accessori di configurazione" *p. 39*.

#### Avvertenze preliminari per R32

- ⚠ L'unità utilizza gas refrigerante ecologico R32, con un Potenziale di Riscaldamento Globale (GWP) = 675. Non immettere gas R32 nell'atmosfera.
- ⚠ Il gas refrigerante R32 è leggermente infiammabile ed inodore.
- ⚠ Tutte le precauzioni riguardanti il trattamento del refrigerante devono essere rispettate in accordo con le normative vigenti.
- ⚠ Evitare la vicinanza a fonti d'innesco in funzionamento continuo (fiamme libere, elettrodomestici a gas, stufe elettriche, sigarette accese ecc.).
- ⊖ È vietato fumare nei pressi dell'apparecchio.

### 4.2 Prima messa in funzione

#### Verifiche preliminari

Prima di procedere alla messa in funzione verificare che:

##### Funzionali

- tutte le condizioni di sicurezza siano state rispettate
- l'unità sia stata opportunamente fissata al piano d'appoggio o alla parete di supporto
- siano stati osservati gli spazi tecnici minimi

##### Idrauliche

- i collegamenti idraulici siano stati eseguiti seguendo le istruzioni riportate nel manuale
- l'impianto idraulico sia stato caricato e sfiato
- le valvole di intercettazione del circuito idraulico siano aperte
- il filtro a rete sia installato e pulito

- ⊖ È vietato utilizzare il cellulare nei pressi dell'apparecchio.

##### ⚠ Eseguire le seguenti verifiche:

- effettuare dei controlli di sicurezza che assicurino che il rischio di combustione sia ridotto al minimo
- evitare di lavorare in spazi ristretti
- delimitare l'area attorno allo spazio di lavoro
- assicurare condizioni di lavoro in sicurezza attorno alla zona controllando il materiale infiammabile

#### Rilevazione delle perdite

- ⊖ È vietato utilizzare rilevatori di fluidi frigoriferi a combustione, esempio una torcia ad alogenuri o ogni altro sistema di rilevazione che utilizzi una fiamma libera.
- ⚠ Per la rilevazione delle perdite seguire le seguenti indicazioni:
  - utilizzare rilevatori elettronici per la ricerca di fluidi frigoriferi infiammabili
  - prima dell'utilizzo verificare che i rilevatori siano adeguatamente calibrati
  - le operazioni di calibratura devono essere eseguite in una zona priva di fluido frigorifero
  - accertarsi che il rilevatore non sia una potenziale sorgente di combustione e che sia adatto al fluido frigorifero impiegato
  - se si sospetta la presenza di una fuoriuscita, si devono eliminare tutte le fiamme libere
  - in caso di una perdita che richiede brasatura, è obbligatorio recuperare tutto il fluido frigorifero dal sistema oppure isolarlo (per mezzo di valvole di chiusura) in una parte del sistema lontana dalla perdita
- ⚠ L'uso di sigillante siliconico può pregiudicare l'efficacia di alcuni tipi di strumenti per la rilevazione di fuoriuscite.

- ⊖ È vietato far funzionare l'unità senza il filtro acqua installato e pulito.

##### Elektriche

- la sezione dei cavi di alimentazione sia adeguata all'assorbimento dell'apparecchio ed alla lunghezza del collegamento eseguito
- la messa a terra sia eseguita correttamente
- i collegamenti elettrici siano stati eseguiti correttamente
- tutte le connessioni elettriche siano correttamente fissate e tutti i terminali adeguatamente serrati
- la tensione sia entro una tolleranza del 10% rispetto a quella nominale dell'unità
- tutti i fili di controllo siano collegati e che tutti i collegamenti elettrici siano ben solidi

## Verifiche della qualità dell'acqua

In fase di primo avviamento, il tecnico specializzato dovrà rilevare i valori di riferimento dell'acqua dell'impianto con degli appositi test kit.

- ⚠ Se la durezza totale è superiore ai 15 °F o alcuni valori di riferimento dell'acqua di reintegro non rientrano nei limiti indicati, adottare i provvedimenti necessari per rientrare nei limiti indicati.
- ⚠ Acque di pozzo o falda non provenienti da acquedotto vanno sempre analizzate attentamente. In caso condizi-  
onare con opportuni sistemi di trattamento.
- ⚠ In caso di installazione di un addolcitore, oltre a seguire le prescrizioni del costruttore, regolare la durezza dell'acqua d'uscita non al di sotto dei 5 °F (effettuando i test di pH e di salinità) e verificare la concentrazione di cloruri in uscita dopo la regolazione delle resine.


## Messa in tensione

⚠ **Prima di procedere con l'avviamento mettere in tensione l'unità per almeno 12 ore.**

⚠ Assicurarsi che il pannello di comando sia spento.

**Per mettere in tensione l'unità:**

- posizionare l'interruttore principale su ON




Il display si accenderà alcuni secondi dopo la messa in tensione, controllare che lo stato di funzionamento sia su OFF. Altrimenti premere il tasto  per metterlo in Standby.

⚠ **Per l'esecuzione delle operazioni far riferimento al Manuale del pannello di comando.**

## Avviamento

Dopo aver eseguito tutti i controlli è possibile mettere in funzione l'unità.

**Per attivare l'apparecchio**

- premere il tasto 
  
Il simbolo  o  si accende

**Verifiche funzionali:**

- verificare le diverse modalità di funzionamento
- verificare che l'apparecchio esegua un arresto e la successiva riaccensione
- togliere e ridare tensione all'apparecchio e verificare il corretto riavvio
- ⚠ Eseguire le misurazioni indicate sulla Scheda di collaudo per il primo avviamento.
- ⚠ Per l'esecuzione delle operazioni far riferimento al Manuale del pannello di comando.
- ⚠ In fase di avviamento la pompa primaria deve essere utilizzata in modalità a velocità fissa impostata alla massima velocità (impostazione di fabbrica).
- ⚠ Il primo avviamento deve essere eseguito con impostazioni standard. Solo a collaudo ultimato variare i valori di set point di funzionamento.

**Intervento ALRM 017**

Se durante la prima accensione, dopo l'avvio del circolatore compare l'allarme ALRM 017, controllare che:

- le valvole dell'impianto siano aperte
- ci sia almeno un'utenza con il circuito aperto
- il filtro a setaccio non sia ostruito
- non vi siano bolle d'aria all'interno del circuito
- la pressione idrica dell'impianto sia corretta

Eventualmente riarmare l'allarme.

## Verifiche a macchina accesa

Ad avviamento effettuato verificare che:

**Funzionali**

- l'apparecchio operi all'interno delle condizioni di funzionamento consigliate (vedi tabella dati tecnici)
- la valvola 3 vie deviatrice sanitario/impianto funzioni correttamente
- la sonda PT4 sia correttamente posizionata all'interno del serbatoio sanitario
- la temperatura visualizzata a display sia coerente con la temperatura effettiva dell'acqua (utilizzare un termometro)

**Elettriche**

- la corrente di assorbimento del compressore sia inferiore alla massima indicata nella tabella dati tecnici
- il valore di tensione di alimentazione rientri nei limiti prefissati e che durante il funzionamento del compressore non scenda al di sotto del valore nominale -10 %
- nei modelli con alimentazione trifase il livello di rumorosità del compressore non sia anomalo
- l'alimentazione trifase abbia uno sbilanciamento massimo tra le fasi del 3%

**Idrauliche**

- il circuito idraulico sia completamente disaerato

**Accessori di configurazione**

- gli accessori di configurazione installati funzionino correttamente

⚠ Per le verifiche da effettuare sugli accessori di configurazione fare riferimento al capitolo Accessori di configurazione.

## Salto termico

Verificare sempre il salto termico tra mandata e ritorno impianto, che deve essere compreso tra 4÷7 °C, interrogando i parametri PT5-S e PT6-S.

In caso di salto termico inferiore a 4 °C impostare una velocità del circolatore più bassa, vedi capitolo "Pompa di circolazione primaria PP1" [p. 33](#).

In caso di salto termico superiore a 7 °C verificare l'apertura di tutte le valvole presenti sull'impianto ed eventualmente aggiungere una pompa esterna per aumentare la portata d'acqua.

In caso di pressione di rete superiore ai 3 bar, installare un riduttore di pressione sul carico.

## Presenza di aria

Una volta terminati gli allacciamenti elettrici ed attivata la pompa di circolazione, verificare che non siano ancora presenti residui d'aria.

**In presenza di residui d'aria:**

- fermare a più riprese la pompa
- sfiatare nuovamente

⚠ Per evitare pericolose cavitazioni che potrebbero danneggiare la pompa e rendere meno efficiente l'intero apparecchio, la pressione di aspirazione, con pompa accesa, misurabile mediante il manometro presente sull'apparecchio, non deve essere inferiore a 0,6 bar.



## 4.3 Regolazioni

### Impostazione del valore di prevalenza

L'impostazione del valore di prevalenza massima va eseguita con:

- potenzialità del compressore al 100%
- tutte le valvole di distribuzione aperte
- tutte le utenze accese

## 4.4 Pompa di circolazione primaria PP1

L'apparecchio utilizza una pompa di circolazione ad alta efficienza a rotore bagnato, adatta per tutti gli impianti di riscaldamento e condizionamento.

Sulla parte frontale del corpo pompa è presente un regolatore che permette di selezionare le modalità di funzionamento a velocità fisse o variabili.

**⚠ Per la pompa primaria deve essere utilizzata la modalità a velocità fissa.**

### Modalità velocità fissa

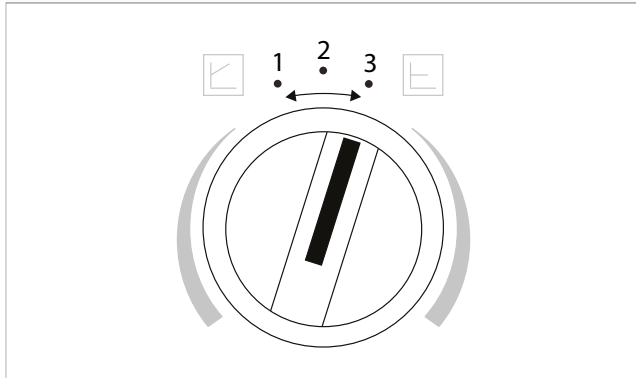
In questa modalità la pompa di circolazione funziona a velocità fisse non soggette a regolazione. Per le curve di funzionamento (disponibili alla velocità massima) fare riferimento al capitolo "Grafici pompa di circolazione primaria PP1" *p. 46*.

**⚠** L'unità viene fornita con il selettore impostato alla massima velocità.

**In funzione del modello di pompa installato sono presenti due modalità differenti di regolazione:**

### Modello di pompa 1

1. Velocità minima
2. Velocità media
3. Velocità massima

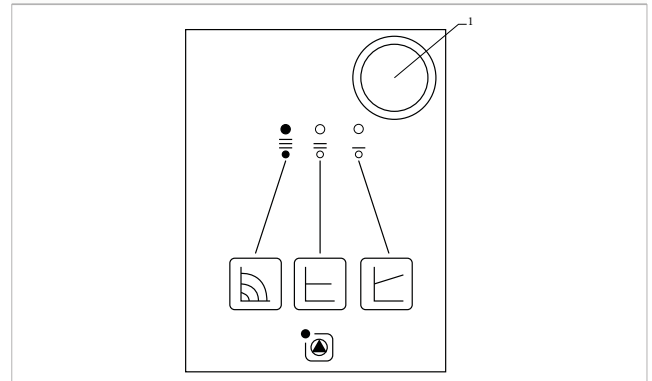


Per selezionare la massima velocità:

- agire sulla manopola
- posizionare su 3

### Modello di pompa 2

1. Pulsante di selezione



Per selezionare la massima velocità:

- premere in sequenza il pulsante di selezione fino all'accensione dei led



Selezione velocità fissa



Velocità massima

## 4.5 Consegna dell'impianto

Ultimate tutte le verifiche ed i controlli sul corretto funzionamento dell'impianto, l'installatore è tenuto ad illustrare all'utente:

- le caratteristiche funzionali di base dell'apparecchio
- le istruzioni per l'utilizzo
- la manutenzione ordinaria

## 4.6 Spegnimento per lunghi periodi

Il non utilizzo della pompa di calore aria-acqua per un lungo periodo comporta l'effettuazione delle seguenti operazioni:

- disattivare l'apparecchio
- ruotare il sezionatore generale dell'apparecchio portandolo nella posizione 0-, OFF.

**Dopo aver disattivato l'apparecchio:**

- disattivare le unità terminali interne posizionando l'interruttore di ciascun apparecchio su "spento"
- posizionare l'interruttore generale dell'impianto su "spento"
- chiudere i rubinetti dell'acqua

**⚠** Contattare il Centro Assistenza Tecnico.

⚠ Nel caso in cui la temperatura esterna possa scendere sotto lo zero, con possibilità di gelo, l'impianto idraulico deve essere svuotato, oppure deve essere addizionato di liquido antigelo (ad esempio glicole etilenico) nelle dosi consigliate dal produttore del liquido.

Per rimettere in funzione la pompa di calore dopo un arresto per un lungo periodo, fare intervenire il Centro Assistenza Tecnico.

## 4.7 Scaricamento impianto

Le unità non sono dotate di un rubinetto di scarico, è quindi necessario prevederlo su una tubazione di collegamento all'impianto in un punto vicino e al di sotto dell'apparecchio.

### Avvertenze preliminari

⚠ Tutte le operazioni devono essere eseguite a macchina ferma e scollegata dalla rete di alimentazione elettrica.

### Scaricamento

#### Prima di iniziare lo svuotamento:

- verificare che il rubinetto di carico/reintegro acqua impianto sia chiuso

#### Per scaricare l'impianto:

- aprire il rubinetto di scarico all'esterno dell'apparecchio
- aprire tutte le valvole di sfiato dell'impianto e dei relativi terminali

## MANUTENZIONE

La manutenzione periodica è fondamentale per mantenere l'apparecchio efficiente, sicuro ed affidabile nel tempo.

### 5.1 Avvertenze preliminari

**⚠ Per le informazioni di dettaglio degli accessori fare riferimento alla sezione "[Ref]" .**

**⚠** Questa unità contiene gas fluorurati a effetto serra coperti dal Protocollo di Kyoto. Le operazioni di manutenzione e smaltimento devono essere eseguite solamente da personale qualificato.

**Prima di ogni intervento di pulizia e manutenzione:**

- scollegare l'apparecchio dalla rete elettrica posizionando l'interruttore generale dell'impianto su "OFF"
- aspettare il raffreddamento dei componenti per evitare il pericolo di scottature

**⊖** È vietato qualsiasi intervento tecnico o di pulizia, prima di aver scollegato l'unità dalla rete di alimentazione elettrica.

**⚠** Verificare l'assenza di tensione prima di operare.

**⚠** Dopo aver effettuato le operazioni di manutenzione necessarie, ripristinare le condizioni originali.

**⚠** Per le informazioni di dettaglio degli accessori di configurazione fare riferimento al capitolo "Accessori di configurazione" **p. 39**.

### 5.2 Operazioni annuali

Il piano di manutenzione annuale prevede le seguenti operazioni e controlli e deve essere eseguito dal Centro Assistenza Tecnico o da personale qualificato.

#### Manutenzione ordinaria unità

##### Circuito idraulico

Verificare:

- il riempimento del circuito acqua
- la pulizia del filtro
- il controllo del pressostato e del flussostato
- l'assenza di aria nel circuito (sfiatare)
- che la portata d'acqua sia sempre costante all'evaporatore
- lo stato di isolamento termico delle tubazioni idrauliche
- la percentuale di glicole qualora prevista

##### Circuito elettrico

Verificare:

- la tensione elettrica di alimentazione
- l'assorbimento elettrico
- il serraggio connessioni
- che non ci siano danni o eccessiva usura dei cavi elettrici
- che le guarnizioni e i materiali sigillanti non si siano deteriorati fino al punto da non essere più atti allo scopo di prevenire lo sviluppo all'interno di atmosfere infiammabili
- il fissaggio corretto dei pressacavi
- dispositivi di sicurezza

##### Controlli meccanici

Verificare:

- il serraggio delle viti, dei compressori e della scatola elettrica, della pannellatura esterna dell'unità
- lo stato della struttura

**⚠** Cattivi fissaggi sono origine di rumori e vibrazioni anomale.

**⚠** In presenza di parti ossidate trattarle con vernici adatte ad eliminare o ridurre il fenomeno di ossidazione.

##### Pulizia

- pulizia degli elementi di copertura estetici

##### Controlli frigoriferi

Verificare che:

- la carica frigorifera sia corretta

## ANOMALIE E RIMEDI

### 6.1 Avvertenze preliminari

**⚠ Per le informazioni di dettaglio degli accessori fare riferimento alla sezione "[Ref]" .**

**In caso si riscontrasse una delle seguenti anomalie:**

- la pompa primaria PP1 non si attiva anche se nel circuito idraulico è presente acqua calda o fredda
- l'apparecchio perde acqua in funzione riscaldamento
- l'apparecchio perde acqua nella sola funzione di raffreddamento
- l'apparecchio emette un rumore eccessivo
- sono presenti formazioni di rugiada sul pannello frontale

**Seguire le seguenti istruzioni:**

- staccare immediatamente l'alimentazione elettrica
- chiudere i rubinetti dell'acqua
- contattare un Centro Assistenza Tecnico autorizzato o personale professionalmente qualificato

**⚠** Gli interventi devono essere eseguiti da un installatore qualificato o da un centro di assistenza specializzato.

**⊘** È vietato intervenire personalmente.

**⚠** Per le informazioni di dettaglio degli accessori di configurazione fare riferimento al capitolo "Accessori di configurazione" **p. 39**.

### 6.2 Aspetti funzionali da non interpretare come inconvenienti

- Durante il funzionamento dell'apparecchio potrebbero manifestarsi i seguenti aspetti funzionali, tali comportamenti dell'unità non sono da considerarsi regolari e non vanno interpretati come anomalie.
- Il compressore non si riavvia prima che siano trascorsi 3 minuti dal suo spegnimento.
- Durante il funzionamento in riscaldamento degli apparecchi a pompa di calore, l'erogazione del calore avviene dopo qualche minuto dall'attivazione del compressore.
- Nel passaggio da produzione di acqua calda sanitaria a raffreddamento e viceversa, la pompa di calore esterna viene tenuta spenta per un minuto onde evitare rimescolamenti tra acqua calda e fredda.

### 6.3 Anomalie segnalate dal Pannello di comando




Le anomalie vengono segnalate sul display del Pannello di comando.

**⚠** Per la lettura, far riferimento al Manuale del pannello di comando.

#### Ripristino manuale degli allarmi

Il ripetersi di un'anomalia per più volte pone in sicurezza l'apparecchio e l'allarme deve essere ripristinato manualmente.

**Per ripristinare:**

- tener premuto  per qualche secondo
- dal simbolo  scompare il lucchetto
- successivamente il simbolo  scompare

## 6.4 Tabella anomalie rimedi

Allarme	Descrizione	Variabili correlate	Parametri correlati	Condizioni di attivazione	Condizioni di ripristino	Causa
ALRM 001	Malfunzionamento sonda temperatura	PT1, PT2, PT4, PT5, PT6, MT1-2, MT4-5, PT7, PT8	-	Sonda scollegata, guasta o con valore anomalo		
ALRM 002	Intervento pressostato bassa pressione	MI2	-	Apertura contatto pressostato aperto		<ul style="list-style-type: none"> <li>Carica refrigerante insufficiente</li> <li>Eccessiva quantità di antigelo</li> <li>Portata acqua allo scambiatore lato sorgente insufficiente o temperatura acqua lato sorgente troppo bassa</li> </ul>
ALRM 003	Intervento pressostato alta pressione	MI1	-	Apertura contatto pressostato aperto		<ul style="list-style-type: none"> <li>Carica refrigerante eccessiva</li> <li>Presenza gas incondensabili (aria)</li> <li>Portata acqua allo scambiatore lato sorgente insufficiente o temperatura acqua lato sorgente troppo bassa</li> <li>Impostazione set point troppo alto</li> <li>Temperatura acqua lato sorgente fuori dai limiti di funzionamento</li> </ul>
ALRM 004	Alta temperatura driver inverter	-	-	Temperatura driver > 100 °C	Temperatura driver < 90 °C	<ul style="list-style-type: none"> <li>Malfunzionamento ventilatore di raffreddamento driver</li> </ul>
ALRM 006	Errore driver inverter	-	-	Allarme driver attivo		<ul style="list-style-type: none"> <li>Scheda del driver guasta</li> </ul>
ALRM 007	Bassa temperatura aspirazione compressore	MT1	PM24, PM25	MT1 < PM24	MT1 > PM24 + PM25	<ul style="list-style-type: none"> <li>Carica refrigerante insufficiente</li> <li>Eccessiva quantità di antigelo</li> <li>Portata acqua allo scambiatore lato sorgente insufficiente o temperatura acqua lato sorgente troppo bassa</li> </ul>
ALRM 008	Alta temperatura scarico compressore	MT2	PM23	MT2 > PM23	MT2 < PM23 - 10 °C	<ul style="list-style-type: none"> <li>Carica refrigerante errata</li> <li>Presenza gas incondensabili (aria)</li> </ul>
ALRM 010	Bassa temperatura refrigerante liquido evaporatore	MT4 (raffreddamento), MT5 (riscaldamento)	PM102, PM1	t < PM102	t > PM102 + PM1	<p>Riscaldamento:</p> <ul style="list-style-type: none"> <li>Portata acqua allo scambiatore lato sorgente insufficiente o temperatura acqua lato sorgente troppo bassa</li> </ul> <p>Raffreddamento:</p> <ul style="list-style-type: none"> <li>portata acqua lato impianto insufficiente</li> <li>eccessiva quantità di antigelo</li> </ul>
ALRM 017	Intervento flussostato impianto	PI1, PP1	-	PP1 attiva ma PI1 aperto (con ritardo)	PP1 attiva e PI1 chiuso (con ritardo)	<p>Controllare che:</p> <ul style="list-style-type: none"> <li>le valvole di intercettazione siano aperte</li> <li>l'eventuale valvola a 3 vie per la deviazione caldo-freddo sia nella posizione corretta</li> <li>non vi siano bolle d'aria all'interno del circuito</li> <li>almeno una delle utenze abbia il circuito aperto o sia dotata di valvola a 3 vie</li> <li>non vi sia il filtro a setaccio esterno ostruito</li> <li>la pressione idrica impianto sia corretta</li> <li>la pompa di circolazione funzioni regolarmente (eventualmente sbloccarla)</li> </ul>
ALRM 020	Intervento flussostato sorgente	PI2, PV2				<ul style="list-style-type: none"> <li>PV2 aperta (se valvola) o attiva (se pompa), con ritardo, ma PI2 aperto</li> <li>PV2 aperta (se valvola) o attiva (se pompa), con ritardo, ma PI2 chiuso</li> </ul>
ALRM 022	Alta temperatura acqua durante la produzione di acqua calda sanitaria	Il valore massimo tra PT5, PT6, PT4	PF28, PM1	t > PF28	t < PF28 - PM1	<ul style="list-style-type: none"> <li>Impostazione set point troppo alto</li> <li>Accumulo acqua calda sanitaria di tipo errato</li> <li>Sonda temperatura acqua calda sanitaria PT4 non correttamente posizionata</li> </ul>
ALRM 023	Alta temperatura acqua durante il funzionamento in riscaldamento	Il valore massimo tra PT5, PT6, PT1 se abilitata	PF27, PM1	t > PF27	t < PF27 - PM1	<ul style="list-style-type: none"> <li>Impostazione set point troppo alto</li> <li>Portata acqua lato impianto insufficiente</li> </ul>
ALRM 024	Antigelo scambiatore lato sorgente durante il funzionamento in riscaldamento	Il valore minimo tra PT7 e PT8	PM71, PM72	t < PM71	t > PM71 + PM72	

Allarme	Descrizione	Variabili correlate	Parametri correlati	Condizioni di attivazione	Condizioni di ripristino	Causa
ALRM 025	Antigelo scambiatore impianto durante il funzionamento in raffreddamento	Il valore minimo tra PT5 e PT6	PF23	$t < PF23$	$t > PF23 + PM1$	Controllare che: <ul style="list-style-type: none"> <li>• non vi sia nulla che impedisca la buona circolazione dell'acqua nell'impianto (aria, valvole parzialmente chiuse, filtro a setaccio ostruito, ecc.)</li> <li>• il salto termico tra mandata e ritorno impianto sia compreso tra 4-7 °C. Interrogare i parametri t1 e t3</li> <li>• In caso di salto termico inferiore a 4 °C, impostare una velocità della pompa di circolazione più bassa.</li> <li>• In caso di salto termico maggiore di 7 °C, verificare l'apertura di tutte le valvole presenti sull'impianto ed eventualmente aggiungere una pompa esterna per aumentare la portata acqua o inserire un separatore idraulico.</li> </ul>
ALRM 027	Antigelo accumulo acqua calda sanitaria durante il funzionamento in raffreddamento	PT4	PF23	$t < PF23$	$t > PF23 + PM1$	
ALRM 028	Antigelo scambiatore e serbatoio impianto durante il funzionamento in raffreddamento	Il valore minimo tra PT5, PT6, PT1 se abilitata	PF23	$t < PF23$	$t > PF23 + PM1$	

1. **Note:**

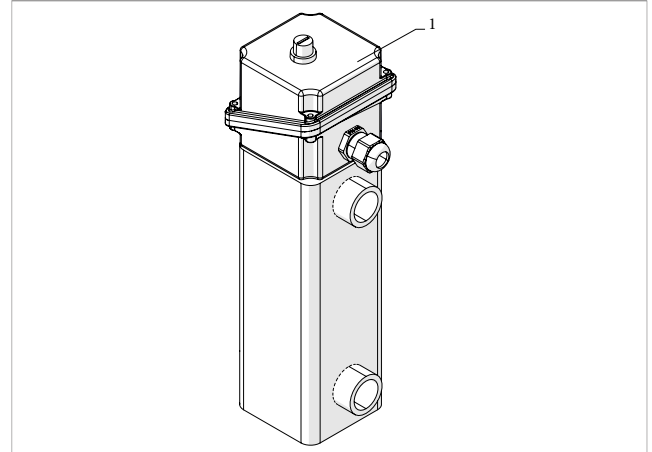
2. In generale, il ripristino dell'allarme è automatico quando la condizione di attivazione è rientrata.
3. Le condizioni di attivazione o di ripristino devono permanere per un tempo preimpostato (es. 30 s) prima che l'allarme venga attivato o disattivato sul display. La durata del tempo preimpostato dipende dal tipo di allarme.
4. In caso l'allarme si attivi più volte in un intervallo di tempo determinato (es. 3 volte in 1 ora), il ripristino dovrà avvenire manualmente da parte del Centro Assistenza Tecnica.

## ACCESSORI DI CONFIGURAZIONE

### 7.1 Kit resistenze

Resistenze riscaldamento massimo 6 kW (3 step da 2 kW). Limitazione a 2 kW per pompe di calore monofase.

1. Resistenza elettrica



### Collegamenti elettrici

L'accessorio viene fornito installato e collaudato in fabbrica e non necessita dei collegamenti elettrici.

### Alimentazione monofase

Collegamento		Stadio 1	Stadio 2	Stadio 3
Potenza assorbita	kW	2,00	4,00	6,00
Corrente assorbita	A	8,70	17,39	26,09

Modelli	u.m.	5-M	9-M
<b>Dati elettrici</b>			
Corrente di intervento protezione con resistenze	A	50	50
Sezione minima dei conduttori con resistenze	(1) mm <sup>2</sup>	10,0	10,0

1. Con cavo di lunghezza superiore a 5 m, la sezione minima dei conduttori con resistenze è 16 mm<sup>2</sup>

### Verifiche a macchina accesa

#### Resistenza elettrica

**(i) Questa verifica è da eseguire solo in caso l'unità sia dotata di resistenza elettrica.**

• l'indicatore luminoso di funzionamento resistenza elettrica sia acceso

#### Anomalie della resistenza elettrica

L'anomalia della resistenza elettrica è segnalata dallo spegnimento dell'indicatore luminoso di funzionamento.

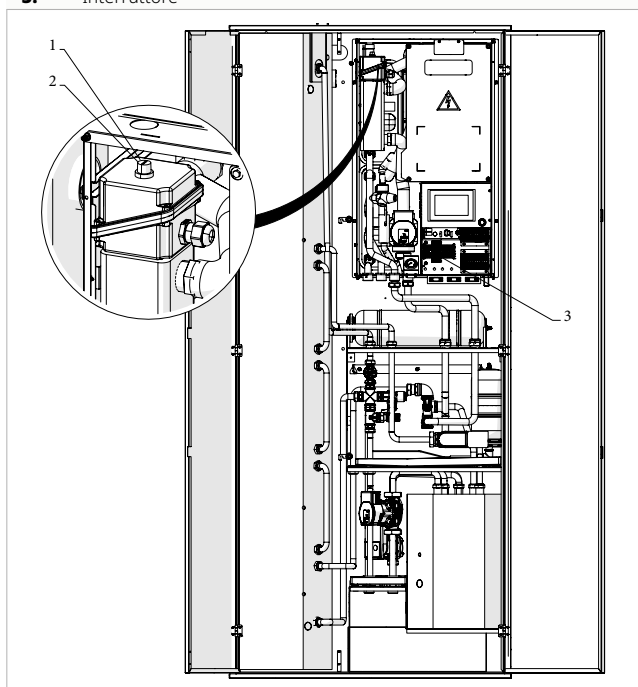
L'anomalia può essere dovuta a:

- intervento del termostato di sicurezza della resistenza
- intervento dell'interruttore di protezione della resistenza

Per ripristinare agire manualmente sul dispositivo di sicurezza intervenuto.

**(A)** In caso l'anomalia si ripeta più volte in un intervallo di tempo determinato (es.3 volte in 1 ora), contattare il Centro Assistenza Tecnica.

- 1. Led
- 2. Termostato
- 3. Interruttore





## INFORMAZIONI TECNICHE

## 8.1 Dati tecnici

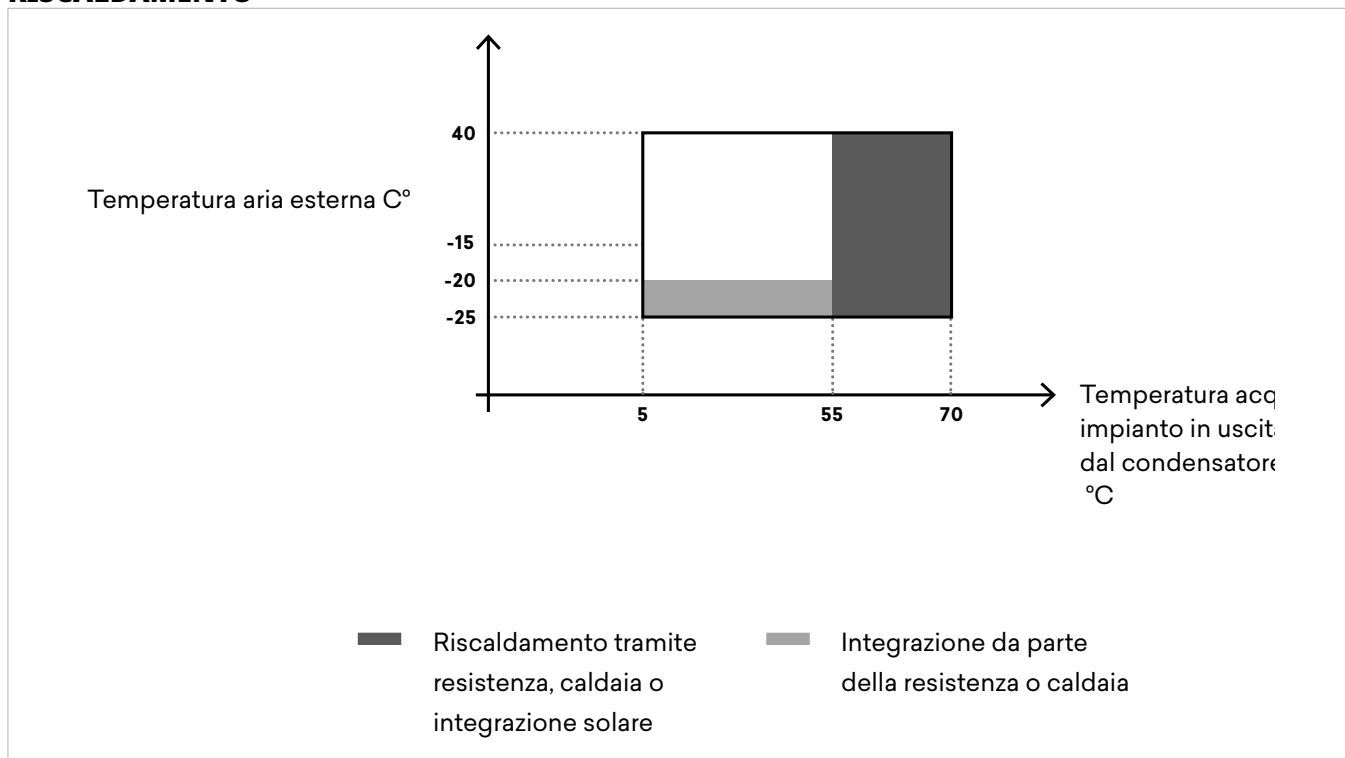
			eHPoca GEO WW	
Modelli	u.m.		5-M	9-M
<b>Prestazioni in riscaldamento (B 10 °C; W 35 °C)</b>				
Potenza termica massima	(1)	kW	7,33	11,00
Potenza termica nominale	(1)	kW	5,55	8,88
Potenza totale assorbita	(1)	kW	0,82	1,32
COP	(1)		5,93	5,92
<b>Prestazioni in riscaldamento (B 0 °C; W 35 °C)</b>				
Potenza termica massima	(2)	kW	7,33	11,00
Potenza termica nominale	(2)	kW	4,24	6,78
Potenza totale assorbita	(2)	kW	0,85	1,37
COP	(2)		5,01	4,96
<b>Prestazioni in riscaldamento (B 10 °C; W 45 °C)</b>				
Potenza termica massima	(3)	kW	7,33	10,72
Potenza termica nominale	(3)	kW	5,41	8,65
Potenza totale assorbita	(3)	kW	1,07	1,74
COP	(3)		5,03	4,98
<b>Prestazioni in riscaldamento (B 0 °C; W 45 °C)</b>				
Potenza termica massima	(4)	kW	5,47	8,20
Potenza termica nominale	(4)	kW	4,15	6,63
Potenza totale assorbita	(4)	kW	1,04	1,69
COP	(4)		3,97	3,94
<b>Prestazioni in raffreddamento (B 30 °C; W 18)</b>				
Potenza frigorifera massima	(5)	kW	8,82	13,22
Potenza frigorifera nominale	(5)	kW	6,60	10,59
Potenza totale assorbita	(5)	kW	0,81	1,42
EER	(5)		8,18	7,46
<b>Prestazioni in raffreddamento (B 30 °C; W 7 °C)</b>				
Potenza frigorifera massima	(6)	kW	6,62	8,20
Potenza frigorifera nominale	(6)	kW	4,89	7,86
Potenza totale assorbita	(6)	kW	1,00	1,56
EER	(6)		4,88	5,04
<b>Efficienza energetica</b>				
Classe di efficienza energetica			A+++	A+++
1. Temperatura acqua 30/35 °C / Temperatura acqua sonde 10/7 °C 2. Temperatura acqua 30/35 °C / Temperatura acqua sonde 0/-3 °C 3. Temperatura acqua 40/45 °C / Temperatura acqua sonde 10/7 °C 4. Temperatura acqua 40/45 °C / Temperatura acqua sonde 0/-3 °C 5. Temperatura acqua 23/18 °C / Temperatura acqua sonde 30/35 °C 6. Temperatura acqua 12/7 °C / Temperatura acqua sonde 30/35 °C				

		<b>eHPoca GEO WW</b>	
Modelli	u.m.	<b>5-M</b>	<b>9-M</b>
<b>Dati idraulici</b>			
Portata nominale in riscaldamento	L/min	15,9	26,3
Prevalenza utile circuito primario	kPa	71,0	54,0
Ingresso/uscita acqua impianto		M 1"	M 1"
Ingresso/uscita acqua sonde		M 1"	M 1"
<b>Dati gas refrigerante</b>			
Carica refrigerante	kg	0,44	0,44
Refrigerante		R32	R32
<b>Dati elettrici</b>			
Tensione	V/F/Hz	230-1-50	230-1-50
Potenza assorbita totale	kW	2,50	3,50
1. Temperatura acqua 30/35 °C / Temperatura acqua sonde 10/7 °C 2. Temperatura acqua 30/35 °C / Temperatura acqua sonde 0/-3 °C 3. Temperatura acqua 40/45 °C / Temperatura acqua sonde 10/7 °C 4. Temperatura acqua 40/45 °C / Temperatura acqua sonde 0/-3 °C 5. Temperatura acqua 23/18 °C / Temperatura acqua sonde 30/35 °C 6. Temperatura acqua 12/7 °C / Temperatura acqua sonde 30/35 °C			

**⚠** Per i dati relativi al circuito frigorifero fare riferimento al manuale dell'unità esterna abbinata.

## 8.2 Limiti di funzionamento

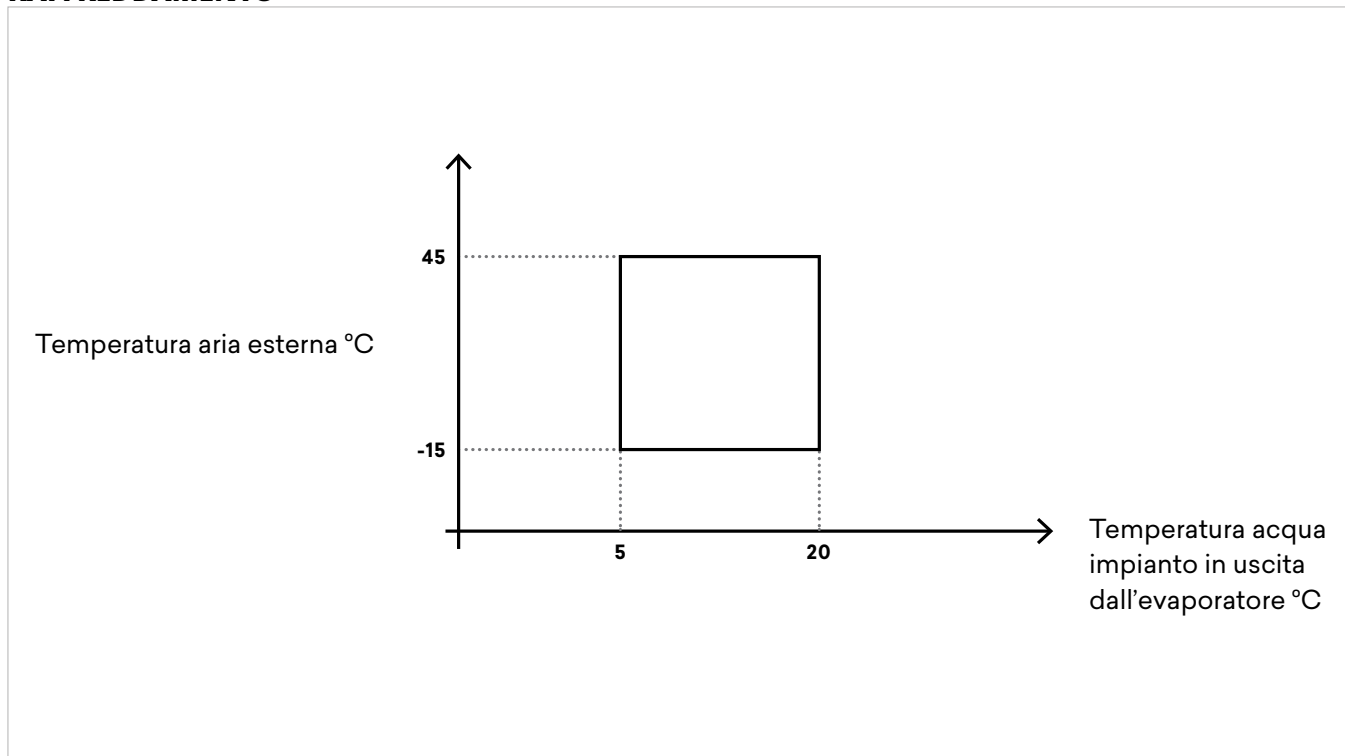
### RISCALDAMENTO



⚠ Le aree rappresentate dal grafico nella parte di integrazione sono semplificate. Potrebbero essere più vantaggiose (maggior contributo della pompa di calore) in rapporto alle condizioni operative e parametri interni di funzionamento.

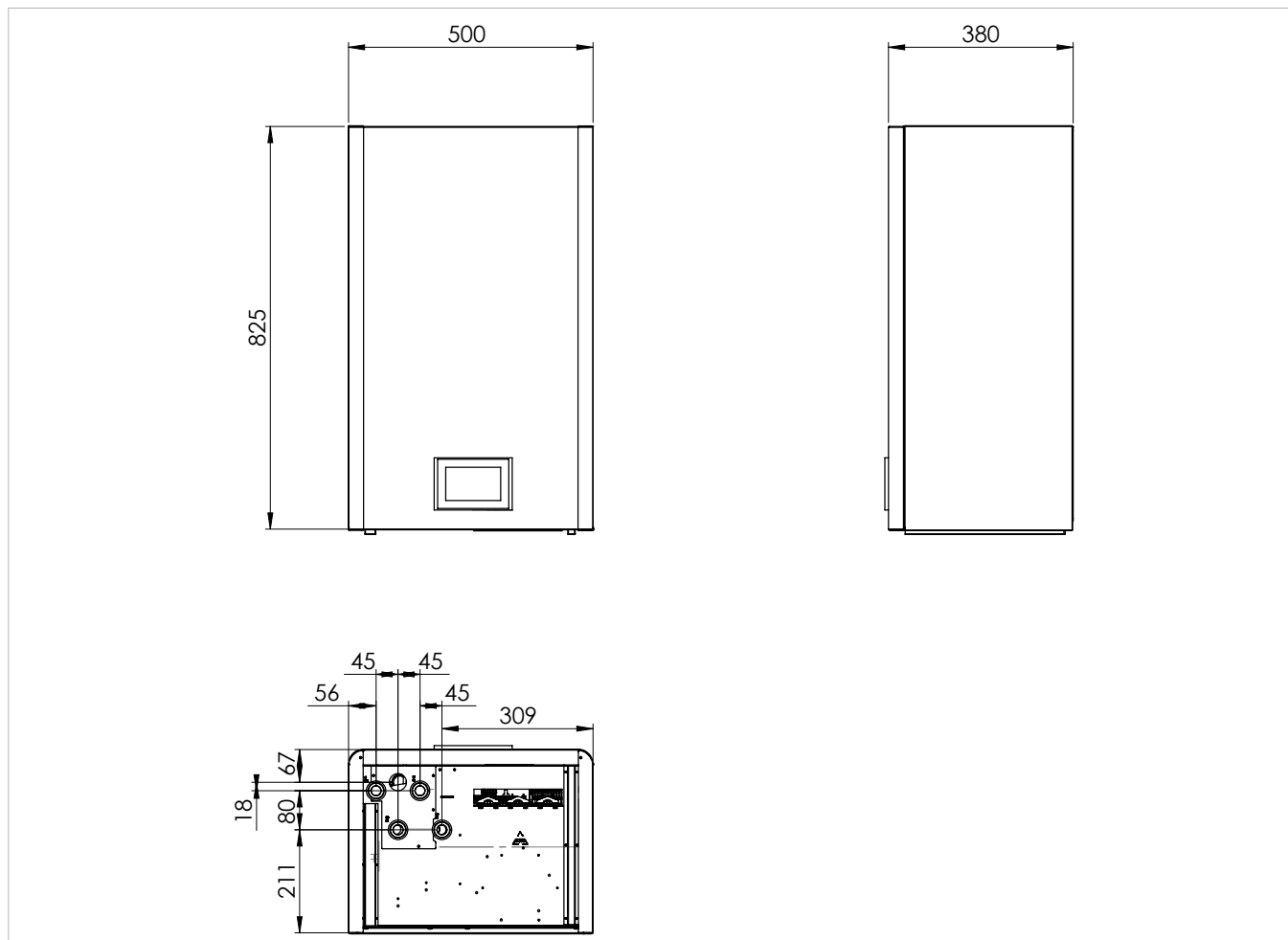
⚠ Per temperature aria esterna inferiori a -15 °C, l'unità potrebbe ridurre la temperatura acqua in uscita dal condensatore.

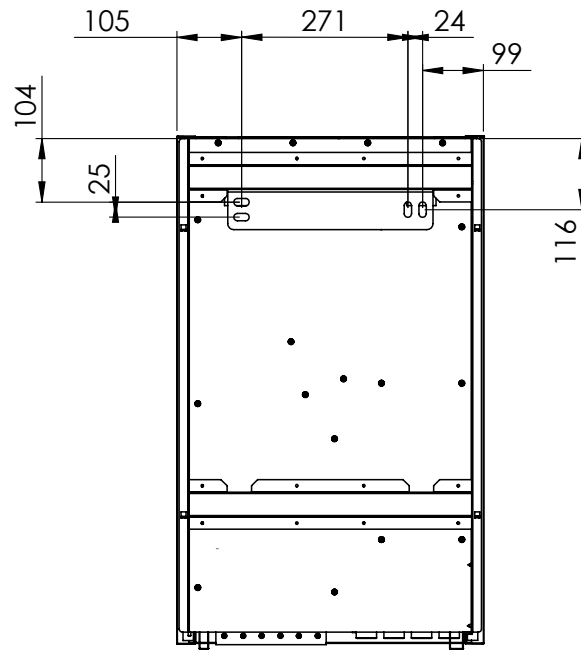
### RAFFREDDAMENTO



⚠ L'area rappresentata dal grafico è semplificata. Potrebbe essere più vantaggiosa in rapporto alle condizioni esterne e di lavoro.

### 8.3 Dimensioni

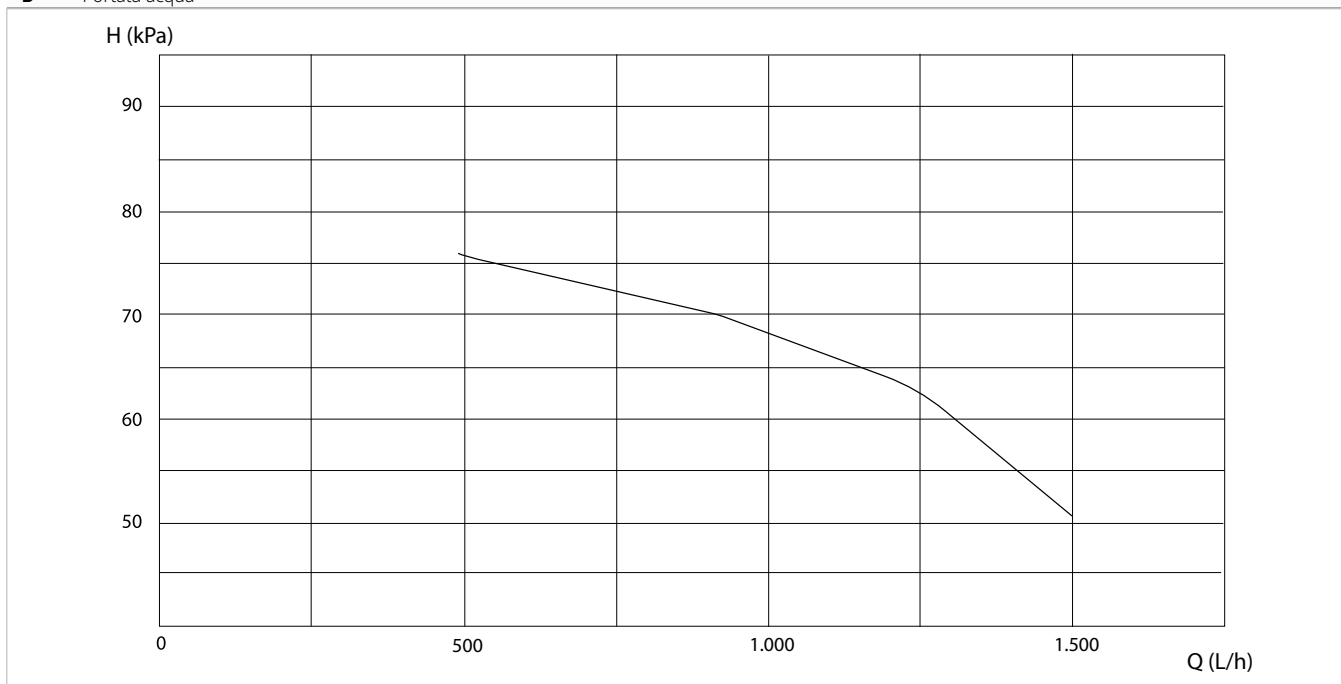




## 8.4 Grafici pompa di circolazione primaria PP1

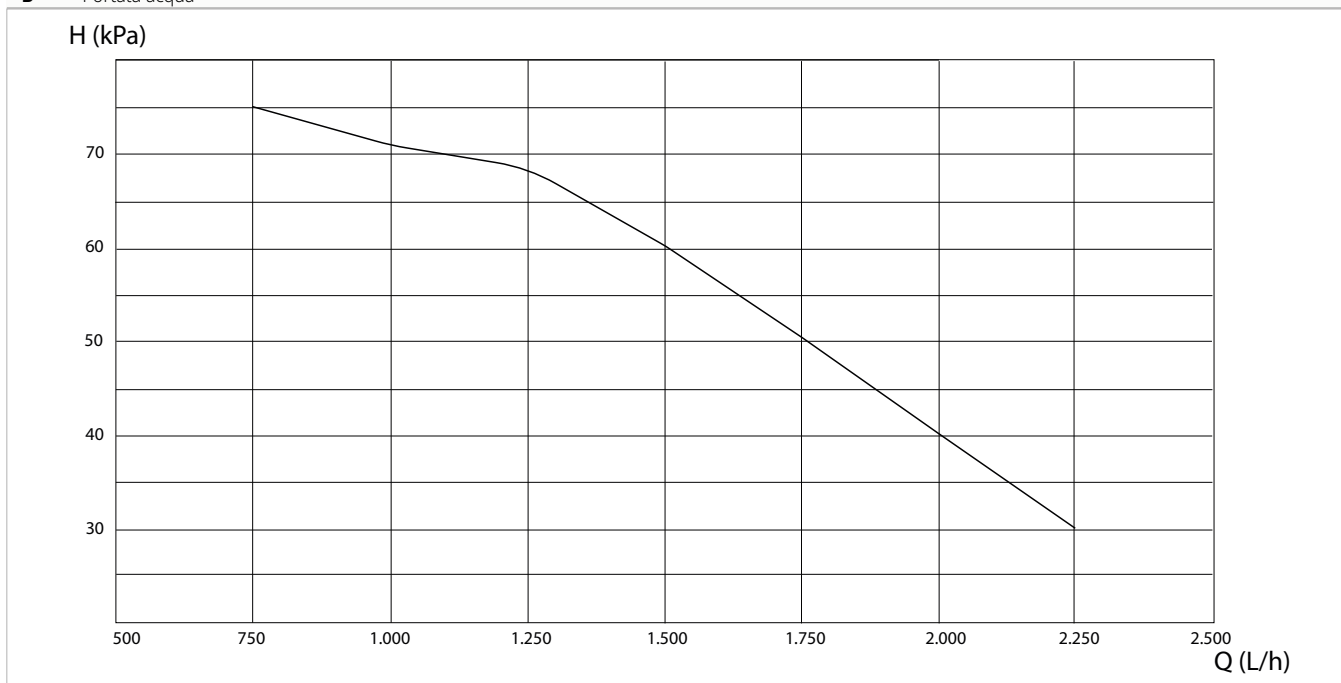
### Modello 5

- A** Prevalenza utile
- B** Portata acqua



### Modello 9

- A** Prevalenza utile
- B** Portata acqua







**innova**

INNOVA S.r.l.  
Via I Maggio 8 - 38089 Storo (TN) - ITALY  
tel. +39.0465.670104 - fax +39.0465.674965  
info@innovaenergie.com

N420757A - Rev. 00