

Manuale installatore
(Istruzioni originali)

IT



innova

N420665B - Rev. 05 - 12/2024

Unità esterna

eHPoca - 3in1 - 3in1 Incasso

Desideriamo innanzitutto ringraziarVi di avere deciso di accordare la vostra preferenza ad un apparecchio di nostra produzione.

Come potrete renderVi conto avete effettuato una scelta vincente in quanto avete acquistato un prodotto che rappresenta lo stato dell'Arte nella tecnologia della climatizzazione domestica.

Mettendo in atto i suggerimenti che sono contenuti in questo manuale, grazie al prodotto che avete acquistato, potrete fruire senza problemi di condizioni ambientali ottimali con il minor investimento in termini energetici.

INNOVA S.r.l.

Conformità

Questa unità è conforme alle direttive Europee:

- EN 60335-2-40 Sicurezza degli apparecchi elettrici d'uso domestico e similare - Parte 2: Norme particolari per le pompe di calore elettriche, per i condizionatori d'aria e per i deumidificatori
- Direttiva Bassa Tensione 2014/35/UE
- Direttiva EMC 2014/30/UE relativa alla compatibilità elettromagnetica
- Direttiva RoHS2 2011/65/UE2 relativa alla restrizione dell'uso di sostanze pericolose nelle apparecchiature elettriche ed elettroniche
- Direttiva 2012/96/CE (RAEE) relativa ai rifiuti di apparecchiature elettriche ed elettroniche
- Direttiva ErP 2009/125/CE e regolamento 2012/206/CE
- Regolamento f-Gas 2014/517/UE relativo ai gas fluorurati ad effetto serra

E successive modifiche.

Marcature



INDICE

1. Generalità 4

- 1.1 Informazioni relative al manuale 4
- 1.2 Avvertenze generali 5
- 1.3 Regole fondamentali di sicurezza 6
- 1.4 Smaltimento 6

2. Presentazione del prodotto. 8

- 2.1 Identificazione 8
- 2.2 Destinazione d'uso. 8
- 2.3 Descrizione dell'apparecchio. 9
- 2.4 Elenco componenti esterni. 11

3. Installazione. 12

- 3.1 Avvertenze preliminari 12
- 3.2 Ricevimento. 12
- 3.3 Dimensioni e pesi con imballo. 13
- 3.4 Movimentazione con imballo 13
- 3.5 Immagazzinamento 14
- 3.6 Disimballaggio 15
- 3.7 Movimentazione senza imballo 16
- 3.8 Luogo d'installazione 16
- 3.9 Distanze minime di installazione 17
- 3.10 Posizionamento 17
- 3.11 Collegamenti frigoriferi. 18
- 3.12 Collegamenti elettrici 25

4. Messa in servizio 30

- 4.1 Avvertenze preliminari 30
- 4.2 Carica addizionale di refrigerante 30

5. Manutenzione 32

- 5.1 Avvertenze preliminari 32
- 5.2 Operazioni annuali. 32

6. Anomalie e rimedi. 34

- 6.1 Avvertenze preliminari 34

7. Informazioni tecniche. 35

- 7.1 Dati tecnici 35
- 7.2 Limiti di funzionamento 37
- 7.3 Dimensioni 39
- 7.4 Schemi elettrici. 42





8. Registro dell'impianto. 46

- 8.1 Registro dell'impianto. 46

1. GENERALITÀ

1.1 Informazioni relative al manuale





Questo manuale è stato concepito con l'obiettivo di fornire tutte le spiegazioni per la corretta gestione dell'apparecchio.

-  Questo libretto d'istruzione è parte integrante dell'apparecchio e di conseguenza deve essere conservato con cura e dovrà SEMPRE accompagnare l'apparecchio anche in caso di sua cessione ad altro proprietario o utente, oppure di un trasferimento su un altro impianto. In caso di suo danneggiamento o smarrimento scaricare una copia dal sito web.
-  Leggere attentamente il presente manuale prima di procedere con qualsiasi operazione ed attenersi scrupolosamente a quanto descritto nei singoli capitoli.
-  La ditta costruttrice non si assume responsabilità per danni a persone o cose derivanti dalla mancata osservazione delle norme contenute nel presente libretto.
-  Documento riservato ai termini di legge con divieto di riproduzione o di trasmissione a terzi senza esplicita autorizzazione della ditta.

1.1.1 Pittogrammi redazionali

I pittogrammi riportati nel seguente capitolo consentono di fornire rapidamente ed in modo univoco informazioni necessarie alla corretta utilizzazione della macchina in condizioni di sicurezza.

Relativi alla sicurezza

-  **Avvertenza alto rischio (testo in grassetto)**
 - Segnala che l'operazione descritta presenta, se non effettuata nel rispetto delle normative di sicurezza, il rischio di subire importanti danni fisici, morte, gravi danni all'apparecchio e/o all'ambiente.
-  **Avvertenza basso rischio (testo normale)**
 - Segnala che l'operazione descritta presenta, se non effettuata nel rispetto delle normative di sicurezza, il rischio di subire lievi danni fisici, all'apparecchio e/o all'ambiente.
-  **Divieto (testo normale)**
 - Contrassegna azioni che non si devono assolutamente fare.
-  **Informazioni importanti (testo in grassetto)**
 - Segnala delle informazioni importanti di cui bisogna tenere conto nelle operazioni che si stanno svolgendo.



Nei testi

- ▶ procedure
- liste

Nei pannelli di comando

- ▶ azioni richieste
- Risposte attese in seguito ad un'azione.*

Nelle figure

- 1 I numeri indicano i singoli componenti.
- A Le lettere maiuscole indicano un assieme di componenti.
-  I numeri bianchi in bollino nero indicano una serie di azioni da svolgere in sequenza.
-  La lettera nera in bollino bianco identifica un'immagine quando sono presenti più immagini nella stessa figura.

1.1.2 Pittogrammi sul prodotto

In alcune parti dell'apparecchio sono utilizzati i simboli:

Relativi alla sicurezza



Leggere il manuale istruzioni

Leggere attentamente le istruzioni prima di effettuare qualsiasi operazione sull'apparecchio.



Manuale istruzioni

Leggere le informazioni disponibili sulla documentazione tecnica dell'apparecchio.



Attenzione pericolo elettricità

- Segnala al personale interessato la presenza di elettricità e il rischio di subire uno shock elettrico.

Relativi al refrigerante R32



Attenzione materiale a bassa infiammabilità

- Il gas refrigerante R32 è leggermente infiammabile ed inodore. Evitare la vicinanza a fonti d'innesco in funzionamento continuo (fiamme libere, elettrodomestici a gas, stufe elettriche, sigarette accese ecc.).



Istruzioni per il Centro Assistenza Tecnico

- Il Centro Assistenza Tecnico deve leggere le istruzioni prima di effettuare qualsiasi operazione sull'apparecchio.

1.1.3 Destinatari

Utente

Persona non esperta in grado di azionare il prodotto in condizioni di sicurezza per le persone, per il prodotto stesso e per l'ambiente, interpretare una elementare diagnostica dei guasti e delle condizioni di funzionamento anomale, compiere semplici operazioni di regolazione, di verifica e di manutenzione.

Installatore

Persona esperta e qualificata a posizionare e collegare idraulicamente, elettricamente, ecc. l'unità all'impianto: è respon-

sabile della movimentazione e della corretta installazione secondo quanto indicato dal presente manuale e dalla vigente normativa nazionale.

Per effettuare lavori sul circuito frigorifero l'installatore deve essere in regola con quanto stabilito dal regolamento 303/2008/CE che definisce, in conformità alla direttiva 842/2006/CE, i requisiti delle imprese e del personale per quanto concerne le apparecchiature fisse di refrigerazione, condizionamento d'aria e pompe di calore contenenti taluni gas fluorurati ad effetto serra (Patentino F-gas).

Centro Assistenza Tecnico

Persona esperta, qualificata e autorizzata direttamente dalla fabbrica a compiere tutte le operazioni di manutenzione ordinaria e straordinaria, nonché ogni regolazione, controllo, riparazione e sostituzione di pezzi che si dovesse rendere necessaria durante la vita dell'unità stessa.

Il personale di servizio deve essere in regola con quanto stabilito dal regolamento 303/2008/CE che definisce, in conformità alla direttiva 842/2006/CE, i requisiti delle imprese e del personale per quanto concerne le apparecchiature fisse di refrigerazione, condizionamento d'aria e pompe di calore contenenti taluni gas fluorurati ad effetto serra (Patentino F-gas).

1.1.4 Organizzazione del manuale

Il manuale è suddiviso in sezioni ciascuna dedicata ad uno o più destinatari.

Codifica

Si rivolge a tutti i destinatari.

Contiene l'elenco dei prodotti e/o accessori a cui il manuale fa riferimento.

Generalità

Si rivolge a tutti i destinatari.

Contiene informazioni generali e avvertenze importanti che devono essere conosciute prima di installare e utilizzare l'apparecchio.

Presentazione del prodotto

Si rivolge a tutti i destinatari.

Contiene le informazioni per identificare il prodotto, i suoi componenti, gli accessori compatibili e la destinazione d'uso.

Installazione

Si rivolge solo ed esclusivamente all'Installatore.

Contiene le avvertenze specifiche e tutte le informazioni necessarie al posizionamento, montaggio e collegamento dell'apparecchio.

Messa in servizio, Manutenzione e Anomalie e rimedi

Si rivolgono solo ed esclusivamente al Centro Assistenza Tecnico.

Contiene le avvertenze specifiche e le informazioni utili per la messa in servizio e gli interventi di manutenzione ordinaria.

Informazioni tecniche

Si rivolge a tutti i destinatari.

Contiene le informazioni tecniche di dettaglio dell'apparecchio.

1.2 Avvertenze generali

- ⚠ In ogni capitolo del documento vengono riportate delle avvertenze specifiche che devono essere lette prima di iniziare le operazioni.
- ⚠ Tutto il personale addetto deve essere a conoscenza delle operazioni e dei pericoli che possono insorgere nel momento in cui si iniziano tutte le operazioni di installazione dell'unità.
- ⚠ Installazioni eseguite al di fuori delle avvertenze fornite dal presente manuale e l'utilizzo dell'apparecchio al di fuori dei limiti di temperatura prescritti ne fanno decadere la garanzia.
- ⚠ L'installazione e la manutenzione di apparecchiature per la climatizzazione potrebbero risultare pericolose in quanto all'interno di questi apparecchi è presente un gas refrigerante sotto pressione e componenti elettrici sotto tensione. L'installazione, il primo avviamento e le successive fasi di manutenzione devono essere eseguite esclusivamente da personale autorizzato e qualificato (vedi modulo richiesta 1° avviamento allegato all'apparecchio).
- ⚠ È esclusa qualsiasi responsabilità contrattuale ed extra-contrattuale per danni causati a persone, animali o cose, da errori di installazione, di regolazione e di manutenzione o da usi impropri. Tutti gli usi non espressamente indicati in questo manuale non sono consentiti.
- ⚠ L'installazione degli apparecchi deve essere effettuata da impresa abilitata che a fine lavoro rilasci al responsabile dell'impianto una dichiarazione di conformità in ottemperanza alle Norme vigenti ed alle indicazioni fornite nel libretto d'istruzione a corredo dell'apparecchio.
- ⚠ Gli interventi di primo avviamento e di riparazione o manutenzione devono essere eseguiti dal Centro Assistenza Tecnico o da personale qualificato secondo quanto previsto dal presente libretto.
- ⚠ Un elenco dei Centri Assistenza Tecnici autorizzati è consultabile sul sito web, nella sezione service.
- ⚠ Non modificare o manomettere l'apparecchio in quanto si possono creare situazioni di pericolo.
- ⚠ Nelle operazioni di installazione e/o manutenzione utilizzare abbigliamento e strumentazione idonei ed antinfortunistici. Il costruttore declina qualsiasi responsabilità per la mancata osservanza delle vigenti norme di sicurezza e di prevenzione degli infortuni.
- ⚠ In caso di fuoriuscite di liquidi, olio, posizionare l'interruttore generale dell'impianto su "spento" e chiudere i rubinetti dell'acqua. Chiamare, con sollecitudine, il Centro Assistenza Tecnico autorizzato, oppure personale professionalmente qualificato e non intervenire personalmente sull'apparecchio.
- ⚠ In caso di sostituzione di componenti, utilizzare esclusivamente ricambi originali.
- ⚠ La ditta costruttrice si riserva il diritto di apportare modifiche in qualsiasi momento ai propri modelli al fine di migliorare il proprio prodotto, fermo restando le caratteristiche essenziali descritte nel presente manuale. La ditta non è obbligata ad aggiungere tali modifiche a macchina precedentemente fabbricate, già consegnate o in fase di costruzione.

⚠ L'apparecchio può essere utilizzato da bambini di età non inferiore a 8 anni e da persone con ridotte capacità fisiche, sensoriali o mentali, o prive di esperienza o della necessaria conoscenza, purché sotto sorveglianza oppure dopo che le stesse abbiano ricevuto istruzioni relative all'uso sicuro dell'apparecchio e alla comprensione dei pericoli ad esso inerenti. I bambini non devono giocare con l'apparecchio. La pulizia e la manutenzione destinata ad essere effettuata dall'utilizzatore non deve essere effettuata da bambini senza sorveglianza

1.2.1 Avvertenze specifiche per R32

ⓘ **Il documento contiene solo alcune delle avvertenze relative al refrigerante R32. Per un'informazione più esaustiva, leggere attentamente la scheda di sicurezza disponibile presso i rivenditori.**

⚠ In ogni capitolo sono inserite delle avvertenze specifiche per le operazioni in esso contenute. Queste avvertenze sono da leggere prima di iniziare le attività.

⚠ Tutte le precauzioni riguardanti il trattamento del refrigerante devono essere rispettate in accordo con le normative vigenti.

⚠ L'unità utilizza gas refrigerante ecologico R32, con un Potenziale di Riscaldamento Globale (GWP) = 675. Non immettere gas R32 nell'atmosfera.

⚠ Il gas refrigerante R32 è leggermente infiammabile ed inodore.

⚠ Non collocare oggetti infiammabili (bombolette spray) nel raggio di 1 metro dall'espulsione dell'aria.

⚠ Evitare la vicinanza a fonti d'innesco in funzionamento continuo (fiamme libere, elettrodomestici a gas, stufe elettriche, sigarette accese ecc.).

⚠ In caso di fuoriuscita del gas refrigerante, aerare abbondantemente il locale ed allontanarsi. Chiamare, con sollecitudine, il Centro Assistenza Tecnico autorizzato, oppure personale professionalmente qualificato e non intervenire personalmente sull'apparecchio.

1.3 Regole fondamentali di sicurezza

Ricordiamo che l'utilizzo di prodotti che impiegano energia elettrica ed acqua, comporta l'osservanza di alcune regole fondamentali di sicurezza quali:

- ⊖ È vietato l'uso dell'apparecchio ai bambini e alle persone inabili non assistite.
- ⊖ È vietato toccare l'apparecchio con parti del corpo bagnate o umide.
- ⊖ È vietata qualsiasi operazione prima di aver scollegato l'apparecchio dalla rete di alimentazione elettrica posizionando l'interruttore generale dell'impianto su "spento".
- ⊖ È vietato modificare i dispositivi di sicurezza o di regolazione senza l'autorizzazione e le indicazioni del costruttore dell'apparecchio.
- ⊖ È vietato tirare, staccare, torcere i cavi elettrici fuoriuscenti dall'apparecchio, anche se questo è scollegato dalla rete di alimentazione elettrica.
- ⊖ È vietato introdurre oggetti e sostanze attraverso le aperture predisposte per l'aspirazione e la mandata d'aria.

⊖ È vietato aprire gli sportelli di accesso alle parti interne dell'apparecchio, senza aver prima posizionato l'interruttore generale dell'impianto su "spento".

⊖ È vietato disperdere e lasciare alla portata di bambini il materiale dell'imballo in quanto può essere potenziale fonte di pericolo.

1.3.1 Regole di sicurezza specifiche per R32

Il documento contiene solo alcune delle regole di sicurezza relative al refrigerante R32. Per un'informazione più esaustiva, leggere attentamente la scheda di sicurezza disponibile presso i rivenditori.

- ⊖ È vietato fumare nei pressi dell'apparecchio.
- ⊖ È vietato utilizzare il cellulare nei pressi dell'apparecchio.
- ⊖ È vietato utilizzare cercafughe con lampade alogene.

1.4 Smaltimento



Il simbolo presente sul prodotto o sulla confezione indica che il prodotto non deve essere considerato come un normale rifiuto domestico, ma deve essere portato nel punto di raccolta appropriato per il riciclaggio di apparecchiature elettriche, elettroniche e di batterie usate.

Lo smaltimento corretto di questo prodotto evita danni all'uomo e all'ambiente e favorisce il riutilizzo di preziose materie prime.

Per informazioni più dettagliate sul riciclaggio di questo prodotto contattare l'ufficio comunale, il servizio locale di smaltimento rifiuti o il negozio in cui è stato acquistato il prodotto. Lo smaltimento abusivo del prodotto da parte dell'utente comporta l'applicazione delle sanzioni amministrative previste dalla normativa vigente.

Questa disposizione è valida solamente negli Stati membri dell'UE.

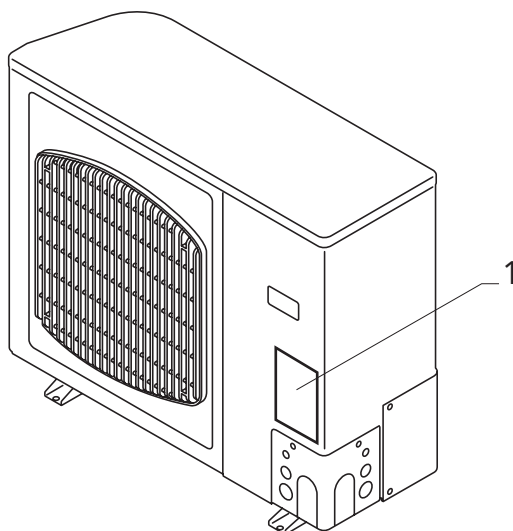
- ⚠ Evitare di smontare l'apparecchio in autonomia.
- ⚠ Questa unità contiene gas fluorurati a effetto serra coperti dal Protocollo di Kyoto. Le operazioni di manutenzione e smaltimento devono essere eseguite solamente da personale qualificato.
- ⚠ **Per lo smontaggio dell'apparecchio rivolgersi esclusivamente al Centro Assistenza Tecnico autorizzato.**

2. PRESENTAZIONE DEL PRODOTTO

2.1 Identificazione

L'apparecchio è identificabile attraverso la targa tecnica:

1. Targa tecnica



Targa tecnica

Riporta i dati tecnici e prestazionali dell'apparecchio.

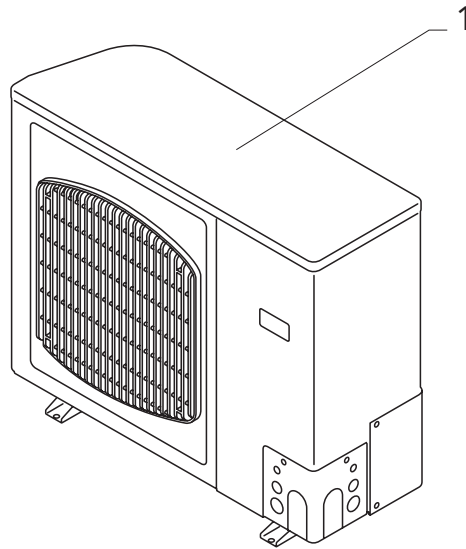
⚠ In base alla Normativa UE n. 517/2014 relativa a determinati gas fluorurati ad effetto serra, è obbligatorio indicare la quantità totale di refrigerante presente nel sistema installato. Tale informazione è presente nella targa tecnica dell'unità.

⚠ La manomissione, l'asportazione e la mancanza delle targhette di identificazione non permette la sicura identificazione del prodotto attraverso il suo numero di matricola e pertanto ne fa decadere la garanzia.

2.2 Destinazione d'uso

Questi apparecchi, in abbinamento alle unità interne, sono stati realizzati per il condizionamento/riscaldamento e/o la produzione di acqua calda sanitaria (ACS) e dovranno essere destinati a questo uso compatibilmente con le loro caratteristiche prestazionali.

1. Per modelli 5 - 7 - 9 - 12 - 15 - 18 - 25



⊖ È vietato qualsiasi uso dell'apparecchio diverso da quanto indicato.

2.3 Descrizione dell'apparecchio

Le unità esterne sono progettate per l'installazione esterna verticale, a pavimento o a parete e funzionano in abbinamento alle unità interne eHPoca, 3in1.

Le unità vengono realizzate in diverse taglie distinte per prestazioni e tipo di alimentazione elettrica:

Modelli 5M - 7M - 9M - 12M - 15M monofase

Modelli 12T - 15T - 18T - 25T trifase

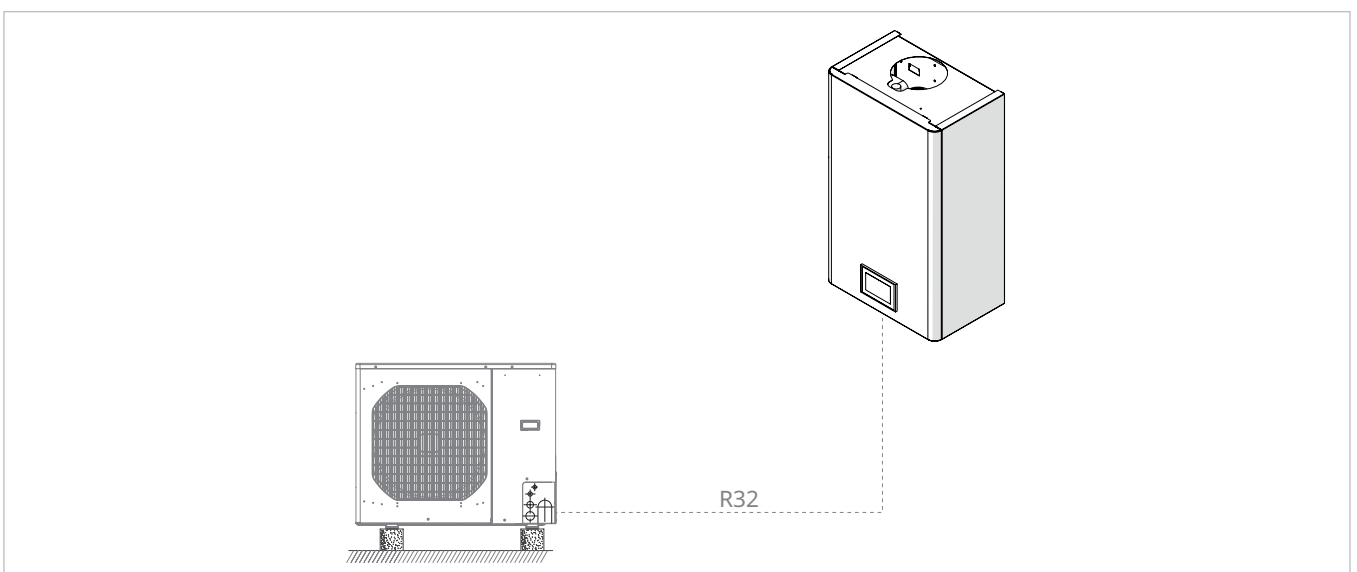
⚠ I modelli 18T e 25T fanno riferimento soltanto all'unità interna eHPoca.

2.3.1 Abbinamento con unità interne

Le unità esterne devono essere abbinare con collegamenti frigoriferi alle unità interne.

Per i dettagli delle unità interne far riferimento al manuale relativo.

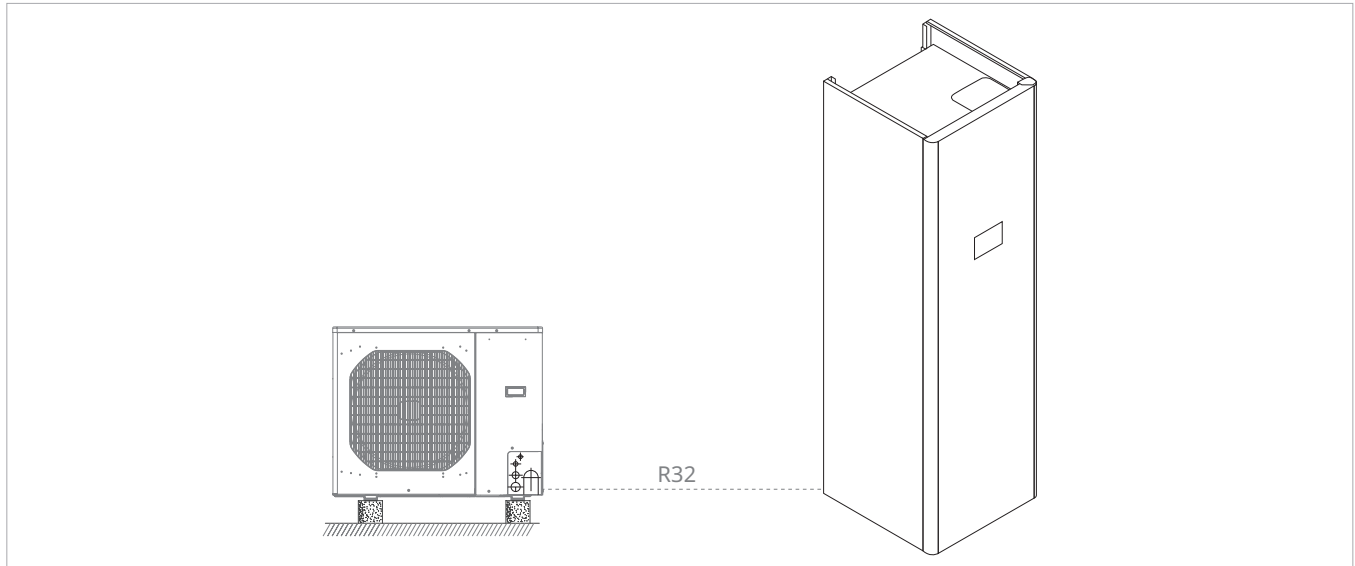
eHPoca



Abbinabilità taglie eHPoca

Unità interna	5	7	9	12	15	18	25
Unità esterna monofase	5M	7M	9M	12M	15M	-	-
Unità esterna trifase	-	-	-	12T	15T	18T	25T

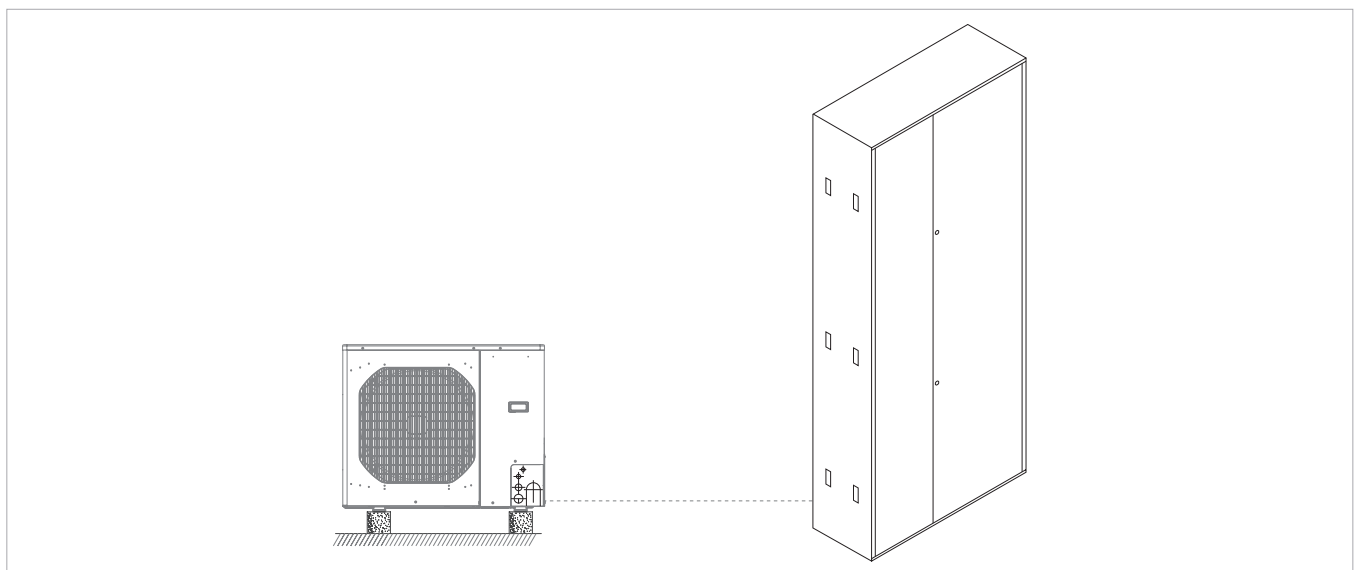
3in1



Abbinabilità taglie 3in1

Unità interna	05	07	09	12	15
Unità esterna monofase	5M	7M	9M	12M	15M
Unità esterna trifase	-	-	-	12T	15T

3in1 Incasso

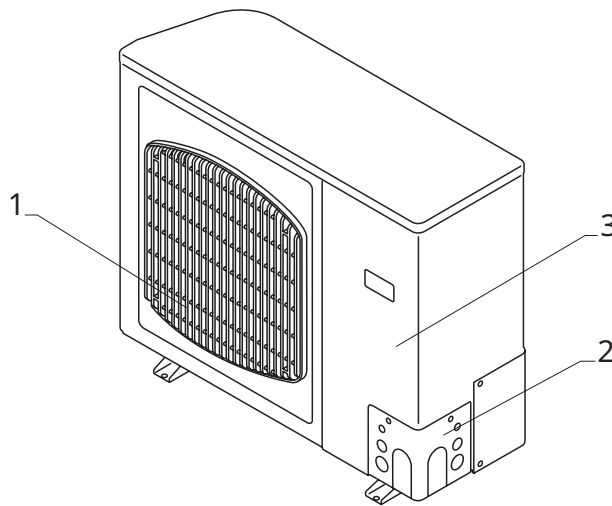


Abbinabilità taglie 3in1 Incasso

Unità interna	5	7	9	12	15
Unità esterna monofase	5M	7M	9M	12M	15M
Unità esterna trifase	-	-	-	12T	15T

2.4 Elenco componenti esterni**2.4.1 Unità esterna**

1. Griglia elettroventilatore
2. Pannello connessioni
3. Pannello d'accesso



3. INSTALLAZIONE

3.1 Avvertenze preliminari

- ⚠ **La sezione è dedicata all'Installatore. Le caratteristiche dell'installatore sono descritte al capitolo "Destinatari" p. 4.**
- ⚠ **Per le informazioni di dettaglio dei prodotti fare riferimento al capitolo "Informazioni tecniche" p. 35.**
- ⚠ L'installazione deve essere eseguita dall'installatore in accordo con le regole impiantistiche nazionali. Se l'installazione non è eseguita correttamente può esserci il rischio di perdita di acqua, scossa elettrica o incendio.
- ⚠ Durante l'installazione, è necessario osservare le precauzioni citate nel presente manuale, e sulle etichette apposte all'interno degli apparecchi, nonché adottare ogni precauzione suggerita dal comune buonsenso e dalle Normative di Sicurezza vigenti nel paese d'installazione.
- ⚠ Si raccomanda di utilizzare esclusivamente i componenti specifici per l'installazione in dotazione. L'utilizzo di componenti diversi potrebbe essere causa di perdita di acqua, scosse elettriche o incendio.

- ⚠ La mancata applicazione delle norme indicate può causare malfunzionamenti delle apparecchiature e sollevano la ditta da ogni forma di garanzia e da eventuali danni causati a persone, animali o cose.

3.1.1 Avvertenze preliminari per R32

- ⚠ Prima di iniziare a lavorare su sistemi che contengono fluidi frigoriferi infiammabili, è necessario effettuare dei controlli di sicurezza che assicurino che il rischio di combustione sia ridotto al minimo.
- ⚠ L'apparecchio deve essere protetto da urti accidentali in modo tale da evitare danni meccanici.
- ⚠ Non forare o bruciare.

3.2 Ricevimento

3.2.1 Avvertenze preliminari

- ⚠ Al ricevimento verificare che la confezione non sia danneggiata, in caso contrario ritirare la merce con riserva, producendo prove fotografiche di eventuali danni.
- ⚠ L'imballo deve essere trasportato in posizione verticale, in caso contrario notificare subito al trasportatore.
- ⚠ In caso di danneggiamenti notificare entro 3 giorni dal ricevimento gli eventuali danni allo spedizioniere a mezzo raccomandata r.r. presentando documentazione fotografica, analoga informazione inviarla tramite fax anche alla ditta produttrice (per qualunque controversia sarà competente il foro di Trento).
- ⚠ Nessuna informazione relativa a danni subiti potrà essere presa in esame dopo 3 giorni dalla consegna.
- ⚠ Verificare se è presente del refrigerante all'interno dell'imballo utilizzando un cercafughe elettronico adatto al refrigerante del sistema. In caso sia presente, è probabile che il circuito frigorifero sia danneggiato. In questo caso l'apparecchio non deve essere installato ed è necessario chiamare il Centro Assistenza Tecnico.

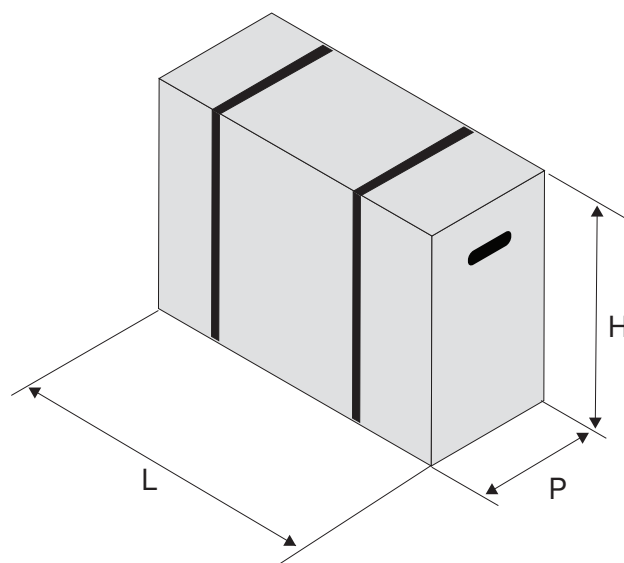
Avvertenze preliminari per R32

- ⚠ Verificare se è presente del refrigerante all'interno dell'imballo utilizzando un cercafughe elettronico adatto al refrigerante del sistema. In caso sia presente, è probabile che il circuito frigorifero sia danneggiato. In questo caso l'apparecchio non deve essere installato ed è necessario chiamare il Centro Assistenza Tecnico.

3.2.2 Descrizione della confezione

L'imballo è costituito da materiale adeguato ed eseguito da personale esperto.
L'apparecchio viene spedito con imballo standard costituito da un involucro in cartone e una serie di protezioni in polistirolo espanso.
Sotto l'imballo dell'unità è presente un bancale che facilita le operazioni di trasporto e spostamento.
Le unità vengono consegnate complete ed in perfette condizioni.

3.3 Dimensioni e pesi con imballo



3.3.1 Unità esterna

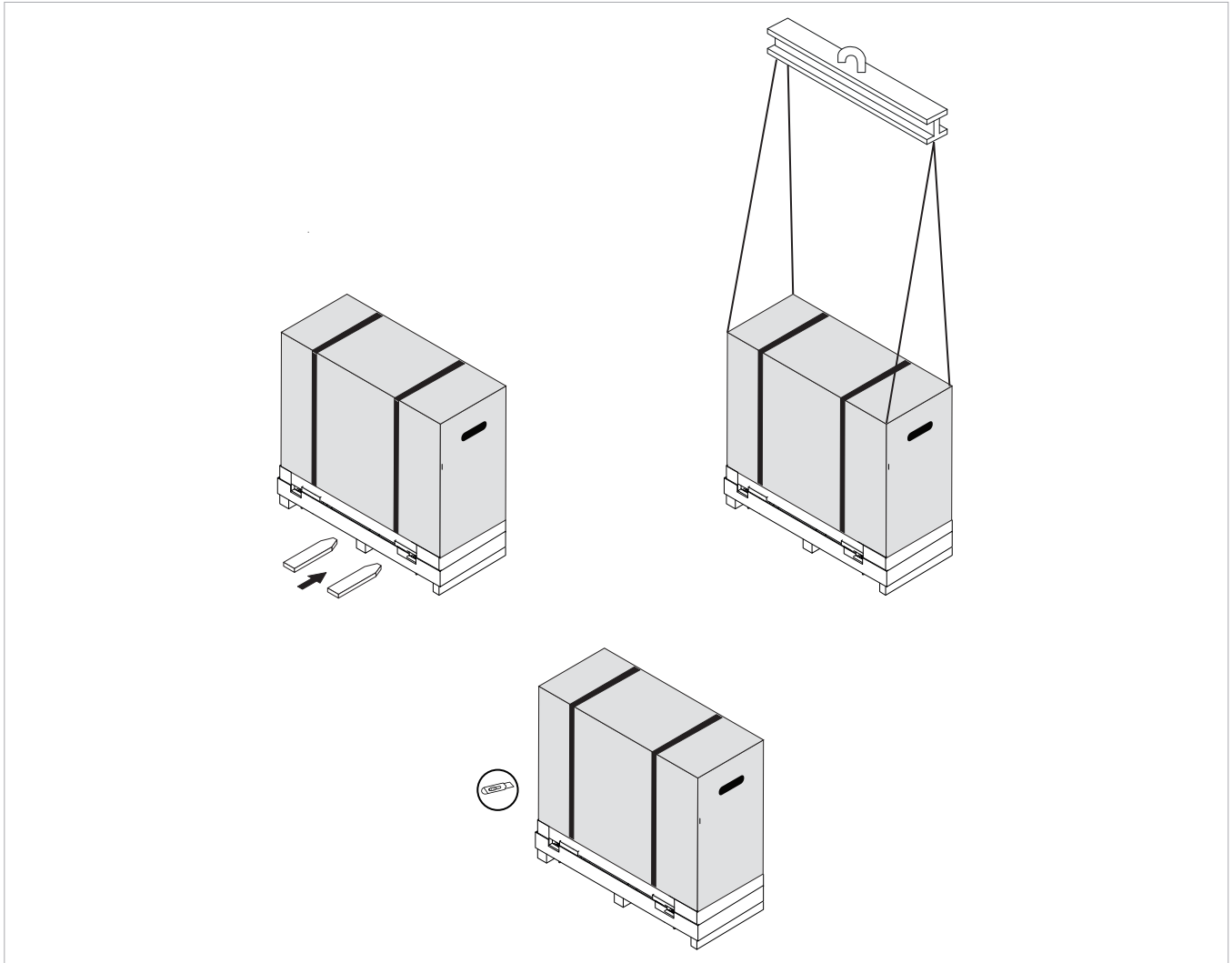
Modelli	u.m.	05	07	09	12	15	18	25	
Dimensioni e pesi con imballo unità esterna									
Larghezza	mm	1049	1049	1095	1095	1095	1095	1252	
Altezza	mm	761	761	1134	1134	1134	1134	1135	
Profondità totale	mm	460	460	529	529	529	529	616	
Peso	kg	54,0	54,0	74,0	92,0	94,0	92,0	117,0	

3.4 Movimentazione con imballo

3.4.1 Avvertenze preliminari

- ⚠ L'unità deve essere movimentata solo da personale qualificato, adeguatamente equipaggiato e con attrezzature idonee al peso ed alle dimensioni dell'apparecchio.
- ⚠ Prima di ogni operazione di movimentazione dell'unità, verificare la capacità di sollevamento dei macchinari utilizzati rispettando le indicazioni riportate sugli imballi.
- ⚠ Movimentare l'unità in posizione verticale.
- ⚠ Quando il carico è sollevato da terra, restar lontani dall'area sottostante e circostante.
- ⚠ Se viene utilizzato un carrello elevatore, inforcare il basamento nelle apposite aperture.
- ⚠ Evitare situazioni pericolose nel caso si utilizzi un montacarichi per sollevare l'apparecchio.

3.4.2 Modalità di movimentazione



La movimentazione del prodotto può essere effettuata:

- mediante un muletto o transpallet adeguato al peso

- ⚠ Utilizzare un bilancino per evitare che la pressione delle cinghie danneggi l'unità.
- ⚠ Solo in casi eccezionali, l'unità può essere movimentata manualmente per brevi spostamenti utilizzando le maniglie predisposte sull'imballo. In questo caso è necessario verificare attentamente il peso dell'unità.

- ⚠ L'apparecchio deve essere sempre movimentato in posizione verticale.

- ⚠ Non inclinare l'apparecchio oltre i 15°.

- ⚠ Il peso dell'apparecchio è sbilanciato verso il lato compressore.

3.5 Immagazzinamento

3.5.1 Avvertenze preliminari

- ⚠ L'immagazzinamento deve essere eseguito in accordo alle norme nazionali vigenti.
- ⚠ Immagazzinare le confezioni in ambiente chiuso e protetto dagli agenti atmosferici, isolate dal suolo tramite traversine o pallet.
- ⚠ Non capovolgere l'imballo.
- ⚠ Non sovrapporre gli apparecchi.
- ⚠ Posizionare l'apparecchio solo in posizione verticale.

- ⚠ Immagazzinare in luogo asciutto e pulito.

Avvertenze preliminari per R32

- ⚠ L'apparecchio deve essere protetto da urti accidentali in modo tale da evitare danni meccanici che provochino la fuoriuscita del refrigerante.

⚠ L'apparecchio deve essere posto in un'ambiente in cui non vi siano fiamme libere continuamente in funzione (per esempio, un apparecchio a gas in funzione) e sorgenti di accensione (per esempio, un riscaldatore elettrico in funzione).

3.5.2 Apparecchio con imballo

Immagazzinare la confezione:

- in luogo asciutto e pulito
- in ambiente chiuso e protetto dagli agenti atmosferici

- isolata dal suolo tramite traversine o pallet

3.5.3 Apparecchio senza imballo

In caso di immagazzinamento medio - lungo, si consiglia di applicare le seguenti procedure:

- verificare che nei sistemi idraulici non sia presente acqua
- non rimuovere la protezione dello scambiatore di calore
- non rimuovere le pellicole protettive di plastica
- verificare che i pannelli elettrici siano chiusi

3.6 Disimballaggio

3.6.1 Avvertenze preliminari

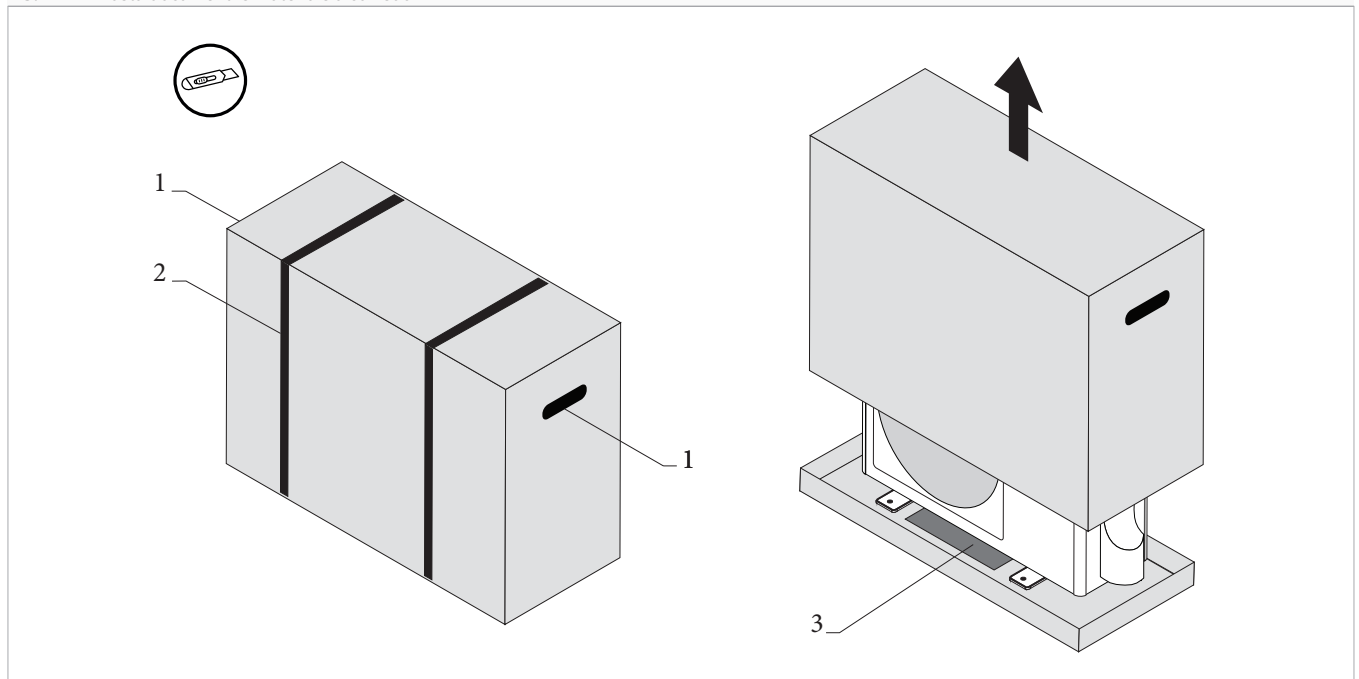
- ⚠ Controllare che tutti i componenti non abbiano subito danni durante il trasporto.
- ⚠ Smaltire i componenti dell'imballo secondo le norme vigenti sullo smaltimento dei rifiuti. Verificare con il Comune di appartenenza le modalità di smaltimento.
- ⊖ È vietato disperdere, abbandonare o lasciare alla portata di bambini il materiale dell'imballo (cartone, graffe, sacchetti di plastica, ecc.) in quanto può essere una potenziale fonte di pericolo.

3.6.2 Avvertenze specifiche per R32

- ⚠ Verificare che non siano presenti fonti d'innesco in funzionamento continuo (fiamme libere, elettrodomestici a gas, stufe elettriche, sigarette accese ecc.).
- ⊖ È vietato utilizzare cercafughe con lampade alogene.
- ⊖ È vietato fumare nei pressi dell'apparecchio.
- ⊖ È vietato utilizzare il cellulare nei pressi dell'apparecchio.

3.6.3 Rimozione dell'imballo

1. Maniglie
2. Reggette
3. Busta documenti e materiale a corredo



Per rimuovere l'imballo:

- ▶ tagliare le reggette
- ▶ rimuovere l'imballo
- ▶ rimuovere gli elementi in polistirolo

- ⚠ È vietato disperdere nell'ambiente e lasciare alla portata dei bambini il materiale dell'imballo in quanto può essere potenziale fonte di pericolo. Deve quindi essere smaltito secondo quanto stabilito dalla legislazione vigente.

Materiale a corredo

Si trovano a corredo dell'apparecchio, all'interno dell'imballo:

- 1 manuale installatore dell'unità

⚠ Verificare la presenza dei singoli componenti.

3.7 Movimentazione senza imballo

3.7.1 Avvertenze preliminari

⚠ L'unità deve essere movimentata solo da personale qualificato, adeguatamente equipaggiato e con attrezzature idonee al peso ed alle dimensioni dell'apparecchio.

3.7.2 Modalità di movimentazione

Per movimentare:

- ▶ sollevare dalla base dell'imballo

⚠ L'unità può essere movimentata manualmente per brevi spostamenti. In questo caso è necessario verificare attentamente che il peso dell'unità non superi quanto previsto dalle normative rispetto al numero di persone impiegate.

⚠ Utilizzare un mezzo adatto al peso dell'apparecchio e alla modalità di movimentazione.

3.8 Luogo d'installazione

L'ubicazione dell'apparecchio deve essere stabilita dal progettista dell'impianto o da persona competente in materia e deve tenere conto sia delle esigenze prettamente tecniche, sia di eventuali Legislazioni nazionali/locali vigenti. L'apparecchio è destinato ad essere installato all'aperto.

3.8.1 Avvertenze preliminari

⚠ Evitare l'installazione dell'unità in prossimità di:

- il posizionamento in cavedi e/o bocche di lupo
- ostacoli o barriere che causino il ricircolo dell'aria di espulsione
- luoghi angusti in cui il livello sonoro dell'apparecchio possa venire esaltato da riverberi o risonanze
- camere da letto e luoghi di riposo
- il posizionamento negli angoli dove è solito il depositarsi di polveri, foglie e quant'altro possa ridurre l'efficienza dell'apparecchio ostruendo il passaggio d'aria
- ambienti con presenza di gas infiammabili, gas esplosivi
- ambienti molto umidi (lavanderie, serre, ecc.)
- ambienti con presenza di atmosfere aggressive
- ambienti con presenza di vapore o nebbia di olio minerale
- irraggiamento solare e prossimità a fonti di calore
- zone con forti raffiche di vento
- luoghi con forti oscillazioni della tensione elettrica

⚠ Il livello sonoro misurato nelle condizioni di installazioni effettive può essere superiore a quello indicato nei dati tecnici dell'unità per effetto del rumore ambientale e delle riflessioni acustiche.

⚠ Evitare il posizionamento dell'unità a meno di 1 metro da impianti radio e video.

⚠ Evitare l'installazione in luoghi direttamente esposti ai venti provenienti dal mare. L'atmosfera salina accelera il processo di corrosione dei materiali riducendo la durata dell'unità.

⚠ Evitare il posizionamento in veicoli o navi.

⚠ Accertarsi che:

- il luogo in cui si intende installare l'unità venga scelto con la massima cura al fine di garantire un'adeguata

protezione da eventuali urti e possibili conseguenti danni

- il piano d'appoggio o la parete sia in grado di sostenere il peso dell'apparecchio
- il tratto di pavimento o di parete non interessi tubazioni o linee elettriche
- non vengano compromessi elementi portanti della costruzione
- l'apparecchio venga installato in posizione tale da consentire facilmente la manutenzione
- le distanze di sicurezza tra le unità ed altre apparecchiature o strutture vengano rispettate scrupolosamente affinché l'aria in entrata e in uscita dai ventilatori sia libera di circolare
- l'espulsione dell'aria non sia contrastata da forte vento contrario

⚠ In caso di installazione in luoghi con forti raffiche di vento contrarie all'espulsione dell'aria è necessaria l'installazione di pannelli deflettori. Tenere in considerazione le zone di rispetto indicate al capitolo "Distanze minime di installazione" p. 17.

⚠ L'apparecchio, se installato in modo incompleto o su una base non adeguata potrebbe provocare, qualora dovesse staccarsi dalla sua base, danni a persone o cose.

⚠ Prevedere:

- uno scarico e un'alimentazione di acqua nelle vicinanze
- un'alimentazione elettrica conforme nelle vicinanze
- elementi di fissaggio idonei al tipo di supporto

Avvertenze preliminari per R32

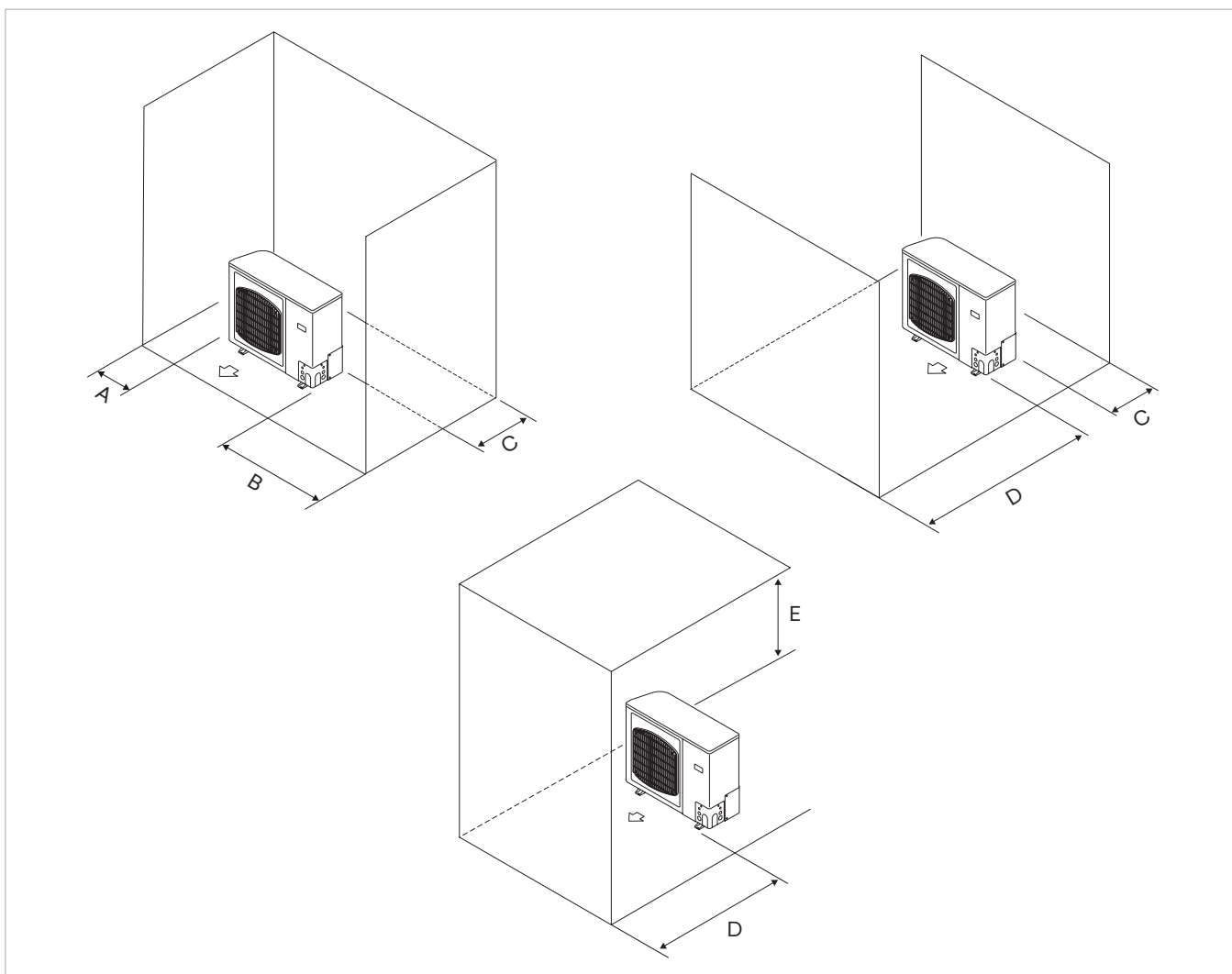
⚠ Eseguire le seguenti verifiche:

- effettuare dei controlli di sicurezza che assicurino che il rischio di combustione sia ridotto al minimo
- evitare di lavorare in spazi ristretti
- delimitare l'area attorno allo spazio di lavoro
- assicurare condizioni di lavoro in sicurezza attorno alla zona controllando il materiale infiammabile

3.9 Distanze minime di installazione

Le zone di rispetto per il montaggio e la manutenzione dell'apparecchio sono riportate in figura. Gli spazi stabiliti sono necessari per consentire le normali operazioni di pulizia e manutenzione.

⚠ Accertarsi che lo spazio sia sufficiente a consentire la rimozione delle pannellature per le operazioni di manutenzione ordinaria e straordinaria.



Modelli	u.m.	5M	7M	9M	12M	12 T	15M	15T	18 T	25T
Distanza A	mm	≥ 100	≥ 100	≥ 150	≥ 150	≥ 150	≥ 150	≥ 150	≥ 150	≥ 150
Distanza B	mm	≥ 250	≥ 250	≥ 250	≥ 250	≥ 250	≥ 250	≥ 250	≥ 250	≥ 250
Distanza C	mm	≥ 50	≥ 50	≥ 100	≥ 150	≥ 150	≥ 150	≥ 150	≥ 150	≥ 150
Distanza D	mm	≥ 500	≥ 500	≥ 1000	≥ 1000	≥ 1000	≥ 1000	≥ 1000	≥ 1000	≥ 1000
Distanza E	mm	≥ 1000	≥ 1000	≥ 1000	≥ 1000	≥ 1000	≥ 1000	≥ 1000	≥ 1000	≥ 1000

3.10 Posizionamento

⚠ Per il posizionamento dell'unità sono necessarie due o più persone.
Le unità possono essere installate a pavimento o a parete.

⚠ Per l'installazione a parete le staffe di fissaggio sono a carico dell'installatore.

⚠ L'apparecchio deve essere movimentato sempre in posizione verticale.

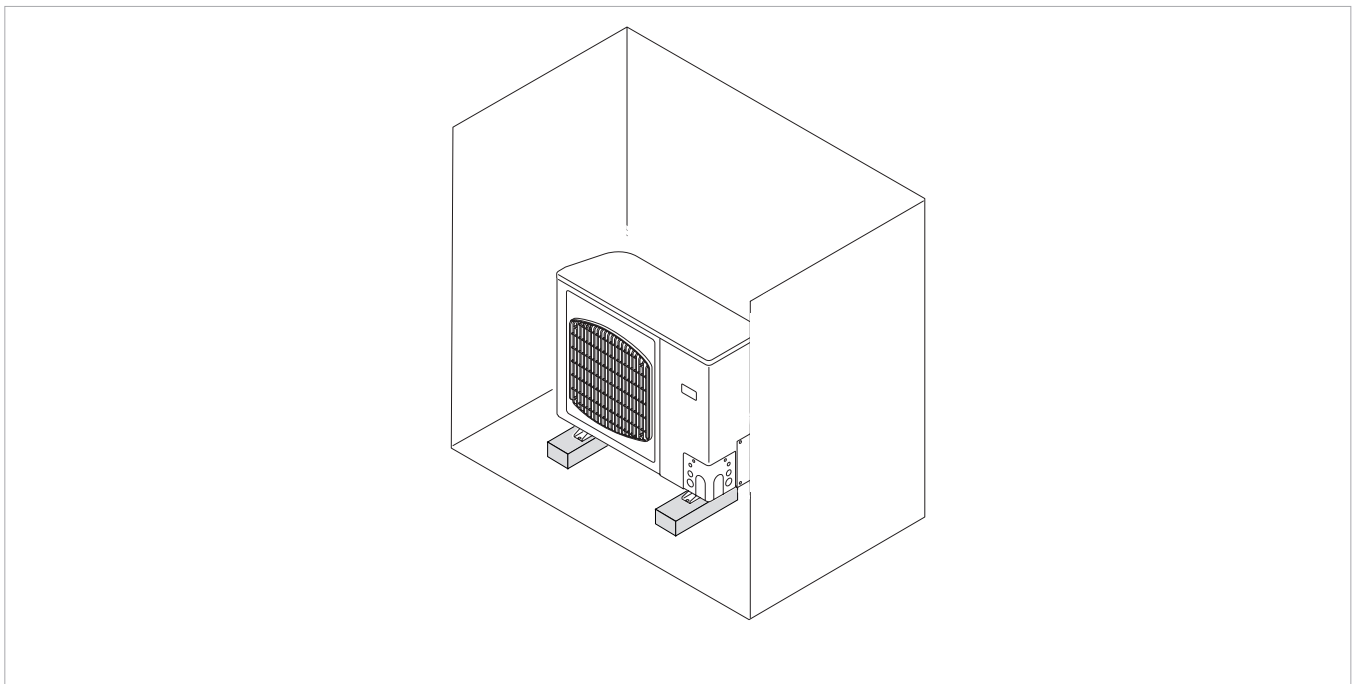
⚠ Non inclinare l'apparecchio oltre i 15°.

⚠ Il peso dell'apparecchio è sbilanciato verso il lato compressore.

3.10.1 Avvertenze preliminari

- ⚠ In caso di installazione in luoghi dove possono verificarsi raffiche di vento, prevedere l'installazione di barriere frangivento per evitare malfunzionamenti dell'unità.
- ⚠ In caso di installazione in località a forte innevamento, l'unità deve essere montata ad un'altezza superiore al livello massimo della neve.
- ⚠ Installare l'unità in un luogo adeguatamente ventilato così da avere una temperatura esterna non superiore ai 40 °C.
- ⚠ Prevedere sotto l'apparecchio uno strato di ghiaia per il drenaggio dell'acqua di sbrinamento.
- ⚠ Usare cemento o materiale simile per costruire la base ed assicurare un buon drenaggio. In questo caso prevedere dei blocchetti antivibranti atti ad evitare la trasmissione delle vibrazioni.
- ⚠ Le basi in cemento o materiale simile, devono essere preparate dall'installatore.

Posizionamento



- ⚠ **Per le informazioni dimensionali fare riferimento al capitolo "Dimensioni" p. 39.**
 - ▶ posizionare l'unità su un piano di appoggio perfettamente livellato
 - ▶ fissare le staffe al pavimento

3.10.2 Unità esterna

Posizionamento a pavimento

Avvertenze preliminari

- ⚠ L'unità deve essere fissata al suolo.
- ⚠ In situazioni normali, assicurare un'altezza della base di almeno 5 cm. Consigliamo di usare sempre una vaschetta di raccolta ed un tubo di scarico della condensa, o per l'uso in regioni con inverni freddi, assicurare un'altezza di almeno 15 cm dai piedi in entrambi i lati dell'unità. (In questo caso, lasciare spazio al di sotto dell'unità per il tubo di scarico e per impedire il congelamento dell'acqua di scarico nelle regioni con inverni freddi).
- ⚠ Verificare che:
 - il piano di appoggio supporti il peso dell'apparecchio
 - la soletta sia sufficientemente rigida e che non trasmetta vibrazioni ai locali sottostanti o adiacenti

Verificare che:

- sia in bolla
- sia consentito un accesso agevole alla parte idraulica ed elettrica

3.11 Collegamenti frigoriferi

La lunghezza massima delle linee di collegamento all'unità interna deve essere compresa tra 2 e 50 m in ciascun senso (per lunghezze superiori ai 30 m occorre comunque rabboccare la carica R32 con 45 g per ogni metro). Inoltre il massimo dislivello tra l'unità interna e quella esterna non deve superare le quote riportate nella tabella "Collegamenti frigo" p. 20.

3.11.1 Avvertenze preliminari

- ⚠ **L'installatore deve essere in regola con quanto stabilito dal regolamento 303/2008/CE che definisce, in conformità alla direttiva 842/2006/CE, i requisiti delle imprese e del personale per quanto concerne le apparecchiature fisse di refrigerazione, condizionamento d'aria e pompe di calore contenenti taluni gas fluorurati ad effetto serra.**
- ⚠ **Per le informazioni dimensionali fare riferimento al capitolo "Informazioni tecniche" p. 35.**
- ⚠ Utilizzare attrezzature idonee al refrigerante del sistema.
- ⚠ Individuare il percorso delle tubazioni in modo da ridurre il più possibile la lunghezza e le curve dei tubi, per ottenere il massimo rendimento dell'impianto.
- ⚠ Le linee frigorifere devono essere il più possibile rettilinee e le curve necessarie devono avere un raggio maggiore di 40 mm.
- ⚠ Usare esclusivamente tubazioni in rame specifici per la refrigerazione.
- ⚠ Le tubazioni devono essere fornite pulite e sigillate alle estremità. È possibile utilizzare tubi in rame per refrigerazione già preisolati.
- ⚠ Le tubazioni non devono contenere residui di trucioli, sporcizia o acqua che potrebbero danneggiare i componenti dell'unità e pregiudicare il corretto funzionamento dell'apparecchio.
- ⊖ È vietato utilizzare tubi con diametro differente da quello indicato nella tabella dei dati tecnici.
- ⊖ È vietato l'utilizzo di linee frigorifere usate in quanto non è garantita la tenuta dell'attacco a cartella.
- ⊖ È vietato eseguire collegamenti utilizzando normali tubazioni idrauliche.
- ⊖ È vietato eseguire saldature in presenza di refrigerante all'interno del circuito frigorifero. In caso di necessità, il refrigerante deve essere recuperato ed il circuito pulito con azoto senza ossigeno.

Avvertenze specifiche per R32

- ⚠ La lunghezza delle di tubazioni di collegamento deve essere ridotta al minimo.
- ⚠ Le tubazioni di collegamento devono essere protette da danni fisici e non devono essere installate in uno spazio non ventilato se tale spazio è più piccolo di quello riportato nella tabella Area minima del pavimento.
- ⚠ Le tubazioni di collegamento devono essere installate in una posizione in cui è improbabile che siano esposte a sostanze corrosive, a meno che non siano costruite con materiali intrinsecamente resistenti alla corrosione o adeguatamente protetti dalla corrosione.
- ⚠ È obbligatorio rispettare la conformità alla normativa nazionale per il gas utilizzato.
- ⚠ Le connessioni frigorifere devono essere accessibili ai fini della manutenzione.

⚠ Il lavoro deve essere intrapreso seguendo una procedura controllata, per ridurre al minimo il rischio di presenza di gas o di vapori infiammabili mentre si sta eseguendo il lavoro.

⊖ È vietato eseguire lavori a caldo (saldature, brasature, ecc.).

⚠ Per effettuare i collegamenti frigoriferi è necessario prendere le seguenti precauzioni:

Verifiche dell'area

- effettuare dei controlli di sicurezza che assicurino che il rischio di combustione sia ridotto al minimo
- evitare di lavorare in spazi ristretti
- delimitare l'area attorno allo spazio di lavoro
- assicurare condizioni di lavoro in sicurezza attorno alla zona controllando il materiale infiammabile

Verifiche presenza fluido frigorifero

- la zona deve essere controllata con un apposito rilevatore di fluidi frigoriferi prima e durante il lavoro, in modo che il tecnico sia a conoscenza delle atmosfere potenzialmente infiammabili
- assicurarsi che l'apparato di rilevazione delle fuoriuscite sia adatto all'uso con fluidi frigoriferi infiammabili, vale a dire che non produca scintille, sia adeguatamente sigillato o intrinsecamente sicuro
- ⊖ È vietato utilizzare rilevatori di fluidi frigoriferi a combustione, esempio una torcia ad alogenuri o ogni altro sistema di rilevazione che utilizzi una fiamma libera.

Verifiche sorgenti di combustione

- le persone che eseguono un lavoro su un sistema di refrigerazione che implichi l'esposizione di tubature che contengono o hanno contenuto un fluido frigorifero infiammabile non devono usare una qualsiasi sorgente di combustione che potrebbe portare al rischio di incendio o di esplosione
- tutte le possibili sorgenti di combustione, incluso il fumare una sigaretta, devono essere tenute sufficientemente lontane dal luogo di lavoro durante operazioni nelle quali il fluido frigorifero infiammabile potrebbe essere rilasciato nello spazio circostante
- controllare la zona circostante l'apparecchiatura per assicurarsi che non ci siano pericoli di incendio né rischi di combustione
- posizionare dei cartelli con la dicitura "Vietato fumare"

Verifiche ventilazione dell'area

- assicurarsi che l'area sia adeguatamente ventilata
- nel periodo in cui si lavora ci deve essere un continuo grado di ventilazione
- la ventilazione deve disperdere in sicurezza un qualsiasi fluido frigorifero rilasciato ed espellerlo preferibilmente all'esterno nell'atmosfera

Rilevazione delle perdite

- ⊖ È vietato utilizzare rilevatori di fluidi frigoriferi a combustione, esempio una torcia ad alogenuri o ogni altro sistema di rilevazione che utilizzi una fiamma libera.

⚠ Per la rilevazione delle perdite seguire le seguenti indicazioni:

- utilizzare rilevatori elettronici per la ricerca di fluidi frigoriferi infiammabili
- prima dell'utilizzo verificare che i rilevatori siano adeguatamente calibrati
- le operazioni di calibratura devono essere eseguite in una zona priva di fluido frigorifero
- accertarsi che il rilevatore non sia una potenziale sorgente di combustione e che sia adatto al fluido frigorifero impiegato
- se si sospetta la presenza di una fuoriuscita, si devono eliminare tutte le fiamme libere
- in caso di una perdita che richiede brasatura, è obbligatorio recuperare tutto il fluido frigorifero dal sistema oppure isolarlo (per mezzo di valvole di chiusura) in una parte del sistema lontana dalla perdita

⚠ L'uso di sigillante siliconico può pregiudicare l'efficacia di alcuni tipi di strumenti per la rilevazione di fuoriuscite.

Procedura di ricarica

- ⚠ Per la procedura di ricarica accertarsi che:
- non avvenga contaminazione tra diversi fluidi frigoriferi
 - i tubi flessibili dell'apparecchiatura di ricarica siano il più corti possibili per ridurre al minimo la quantità di fluido frigorifero
 - i cilindri siano mantenuti in posizione verticale
 - il sistema di refrigerazione sia messo a terra prima di procedere alla carica

⚠ Prima di procedere alla carica accertarsi che sia stata eseguita la verifica di tenuta.

⚠ Verificare che non ci siano perdite di refrigerante prima di lasciare il sito.

⚠ Etichettare il sistema quando la carica è completa.

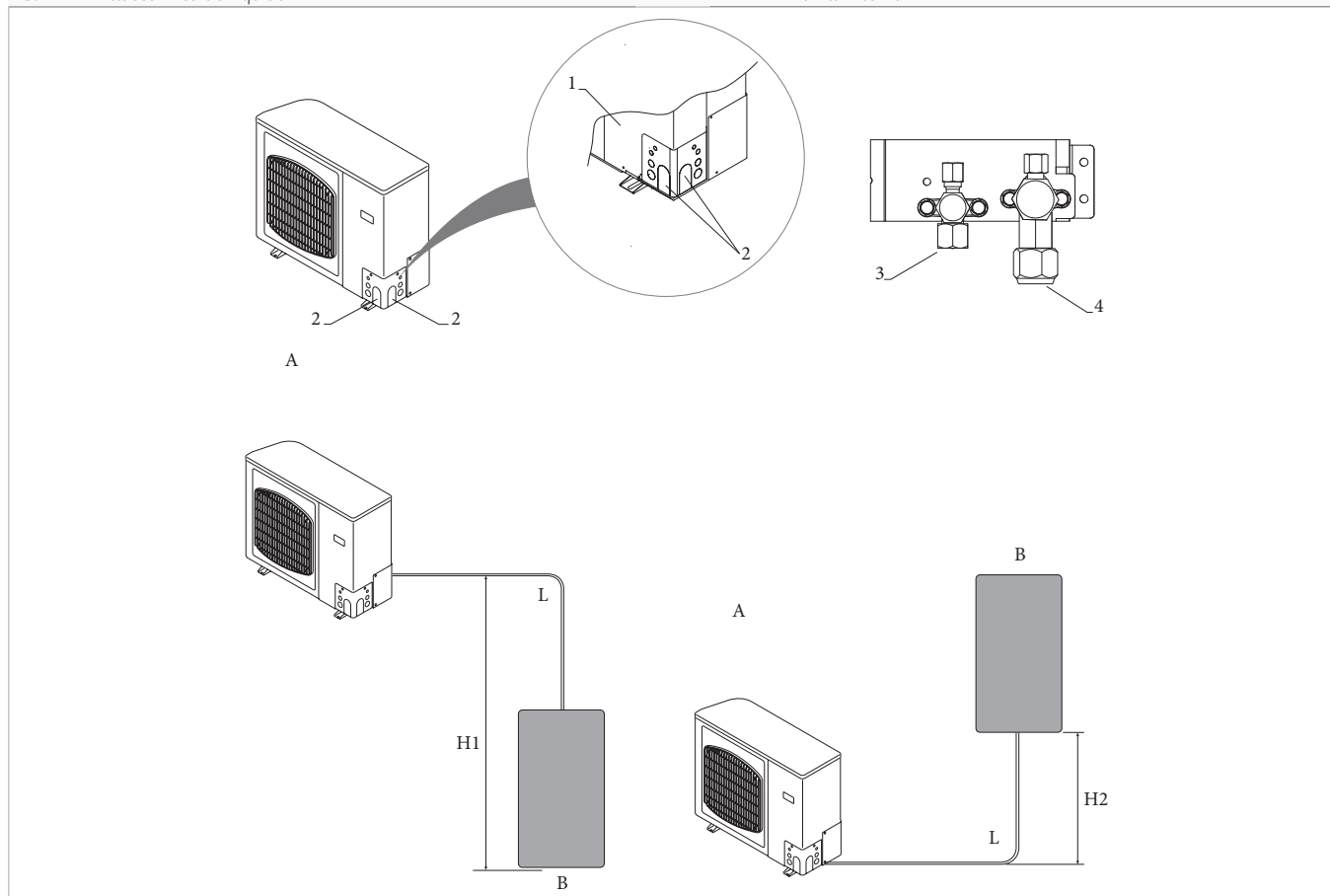
⊖ È vietato sovraccaricare il circuito frigorifero.

⊖ È vietato introdurre nel sistema un fluido frigorifero diverso da quello indicato o mescolare fluidi frigoriferi differenti.

3.11.2 Schema di collegamento

- | | |
|----|---------------------------|
| 1. | Pannello d'ispezione |
| 2. | Connessioni frigorifere |
| 3. | Attacco linea del liquido |

- | | |
|----|-----------------------|
| 4. | Attacco linea del gas |
| A | Unità esterna |
| B | Unità interna |

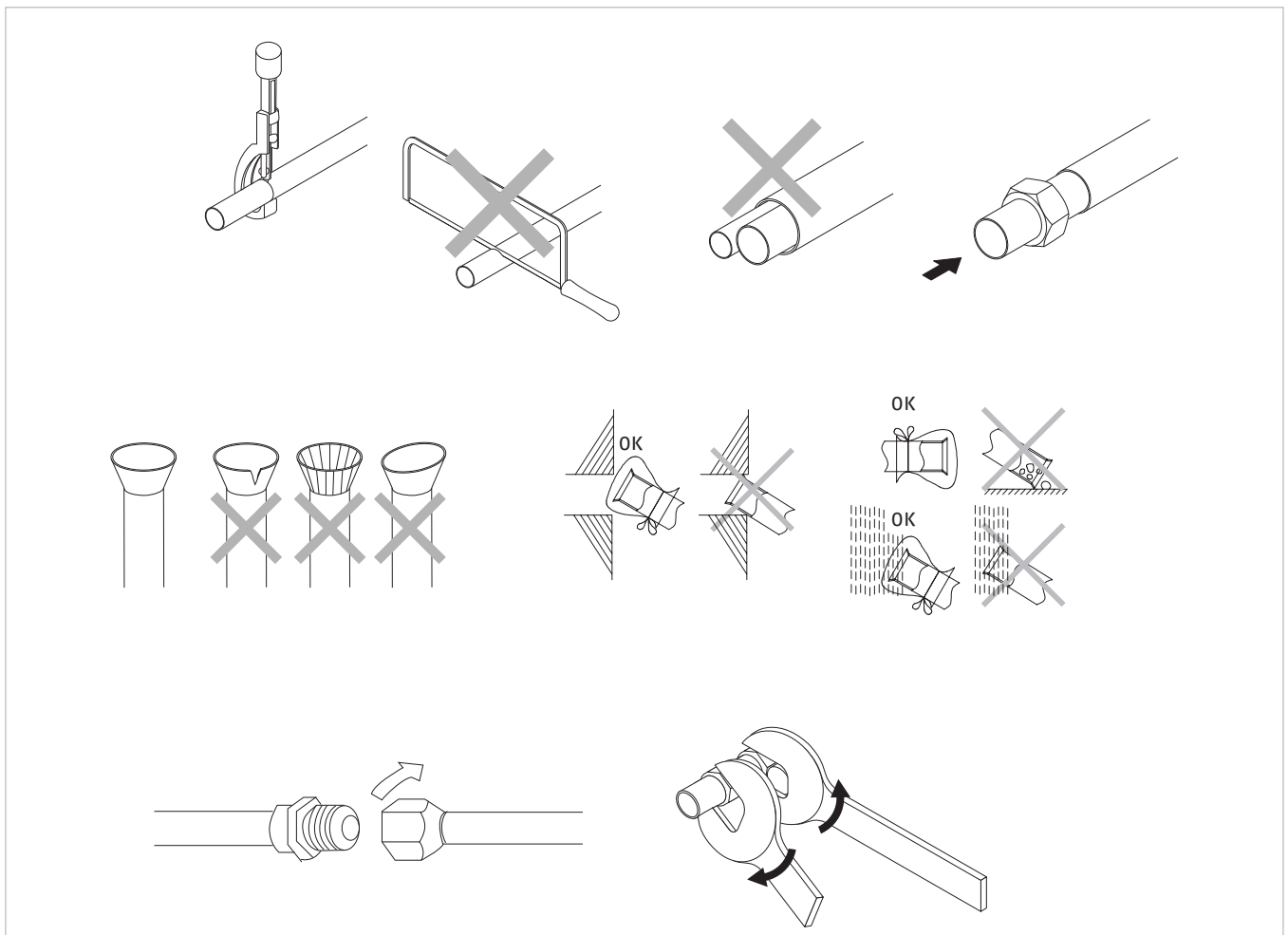


⚠ Non è necessario realizzare sifoni sulle linee frigorifere in quanto i compressori delle unità sono dotati di separatori dell'olio.

Indicazione	Descrizione	u.m.	5M - 7M	9M	12M - 12T - 15M - 15T - 18T - 25T
L	Massimo sviluppo in lunghezza consentito	m	40	50	85
H1	Limite di differenza di elevazione tra le due unità con l'unità esterna è posizionata più in alto	m	30	30	30
H2	Limite di differenza di elevazione tra le due unità con unità esterna posizionata più in basso	m	15	15	15
	Lunghezza dei tubi di collegamento senza carica complementare di gas	m	2 ÷ 30	2 ÷ 30	2 ÷ 30
	Carica complementare per metro di tubo fra 30 e 50 m	g/m	45	45	45

Modelli	u.m.	05	07	09	12	15	18	25	
Dati gas refrigerante unità esterna									
Tipo refrigerante		R32	R32	R32	R32	R32	R32	R32	R32
Quantità refrigerante	kg	1,32	1,32	1,80	3,05	3,05	3,05	3,05	3,50
Aspirazione	"SAE	5/8	5/8	5/8	5/8	5/8	5/8	5/8	-
Liquido	"SAE	3/8	3/8	3/8	3/8	3/8	3/8	3/8	1/2
Raccordo a saldare	mm	-	-	-	-	-	-	-	19

3.11.3 Collegamento delle tubazioni



Avvertenze preliminari

⚠ Dopo aver eseguito i tagli sigillare immediatamente le estremità del rotolo e dello spezzone tagliato.

⚠ Fissare a muro una canalina passacavi (preferibilmente con separatore interno) di opportune dimensioni, in cui far passare successivamente le tubazioni e i cavi elettrici.

- ⚠ Gli attacchi frigoriferi, dotati di valvole di intercettazione, sono predisposti i per collegamenti a cartella.
- ⚠ Tagliare i tratti di tubazione abbondando di circa 3-4 cm sulla lunghezza.
- ⚠ Appena effettuato taglio e sbavatura, sigillare le estremità del tubo con nastro isolante.
- ⚠ Rimuovere eventuali bave con l'apposito utensile.
- ⚠ Effettuare il taglio esclusivamente con tagliatubi a rotella, stringendo a piccoli intervalli per non schiacciare il tubo.
- ⚠ **NON UTILIZZARE MAI UN NORMALE SEGNETTO per tagliare le tubazioni, i trucioli potrebbero entrare nel tubo e successivamente in circolo nell'impianto danneggiando seriamente i componenti.**
- ⚠ Evitare l'introduzione di gas incondensabili (aria) nel circuito, altrimenti potrebbero generarsi, in funzionamento, elevate pressioni con rischio di rotture.
- ⚠ Unire accuratamente con nastro adesivo eventuali giunzioni della guaina.
- ⊖ É vietato inserire entrambe le tubazioni nella medesima guaina, si compromette il perfetto funzionamento dell'impianto.

Collegamento

Prima di collegare:

- ▶ inserire nel tubo il dado di fissaggio
- ▶ eseguire la cartellatura sulle estremità dei tubi utilizzando l'apposito utensile
- ▶ lubrificare il filetto dell'attacco con olio per refrigerante
- ⚠ Non utilizzare altro tipo di lubrificante.
- ⚠ La cartellatura non deve presentare rotture, incrinatura o sfaldature.
- ⚠ Evitare di utilizzare l'olio refrigerante sulla parte esterna della svasatura.

Per collegare:

- ▶ posizionare le linee frigorifere
- ▶ avvitare manualmente il dado del tubo sulla filettatura dell'attacco
- ▶ con una chiave fissa tenere ferma la parte filettata dell'attacco
- ▶ utilizzare una chiave dinamometrica sul dado per avvitarlo definitivamente
- ⚠ Durante il collegamento mantenere acceso il dispositivo cercafughe vicino all'unità in modo che vengano segnalate eventuali perdite di refrigerante.

Tubazione Ø		Coppia di serraggio
mm	pollici	Nm
6,35	1/4	18
9,52	3/8	42
12,70	1/2	55
15,88	5/8	60
19,05	3/4	110

Dopo il collegamento:

- ▶ effettuare il vuoto nelle tubazioni
- ▶ verificare l'assenza di perdite di refrigerante

- ▶ applicare dell'isolante termico sui punti di giunzione

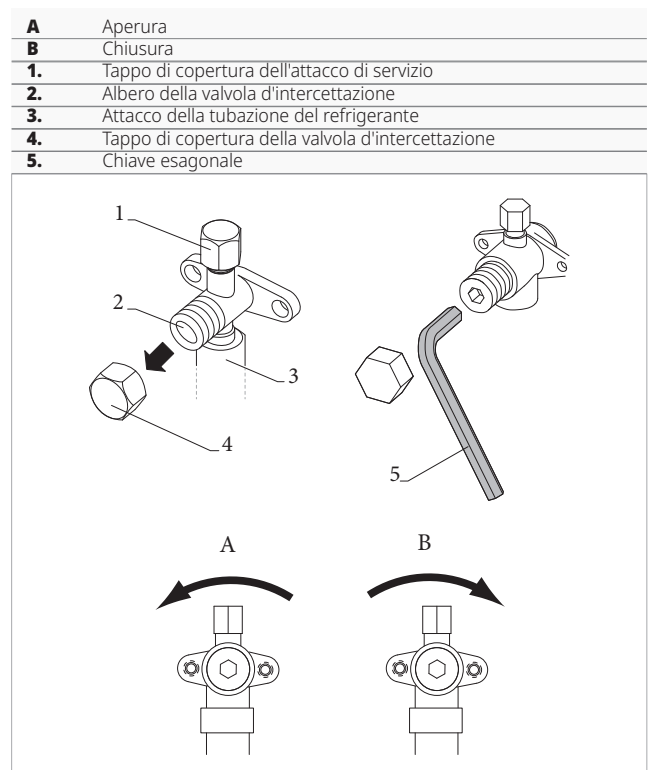
3.11.4 Isolamento delle tubazioni

In caso di non utilizzo di tubazioni preisolate, inserire i tubi nell'isolante con le seguenti caratteristiche:

- materiale poliuretano espanso a celle chiuse
- coefficiente di trasmissione massima $0,45 \text{ W}/(\text{K} \times \text{m}^2)$ ovvero $0,39 \text{ Kcal}/(\text{h} \times \text{C} \times \text{m}^2)$
- spessore minimo 6 mm per le linee del liquido
- spessore minimo 9 mm per le linee del gas
- ⚠ Non inserire entrambe le tubazioni nella medesima guaina, causa mal funzionamento dell'impianto.
- ⚠ Unire accuratamente con nastro adesivo eventuali giunzioni della guaina.
- ⚠ Evitare isolamenti parziali delle tubazioni.
- ⚠ Evitare di stringere troppo il nastro adesivo per non danneggiare l'isolamento.

3.11.5 Valvole d'intercettazione

Gli attacchi frigoriferi sono dotati di valvole d'intercettazione. Durante le operazioni sul circuito frigorifero, l'avviamento e la manutenzione può essere richiesto di aprire o chiudere le valvole.



In caso sia richiesto:

- ▶ rimuovere il tappo di copertura della valvola
- ▶ agire sull'albero della valvola con una chiave esagonale
- ▶ aprire o chiudere in base alla necessità
- ▶ fermarsi immediatamente non appena l'albero della valvola ha raggiunto il punto di arresto
- ▶ utilizzare una chiave dinamometrica tarata in base al diametro della valvola

Tubazione Ø		Chiave esagonale	Coppia di serraggio della valvola	Coppia di serraggio del tappo
mm	pollici	mm	Nm	Nm
6,35	1/4	5	6	25
9,52	3/8	5	6	25
12,70	1/2	5	8	30
15,88	5/8	5	10	35

⚠ Non forzare oltre il punto di arresto per evitare rotture dell'albero e conseguenti fuoriuscite di refrigerante.

Terminate le operazioni:

- riposizionare il tappo di copertura della valvola

⚠ Verificare attentamente l'assenza di perdite dal punto di chiusura del tappo.

3.11.6 Verifica di tenuta del circuito

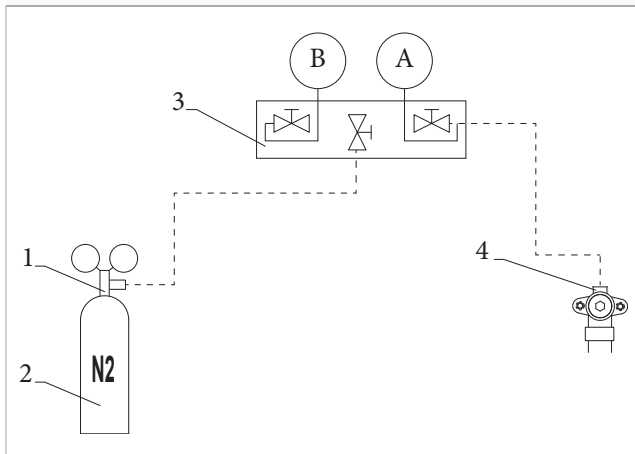
L'apparecchio viene fornito collaudato in fabbrica e di norma non è necessario verificare la tenuta del circuito frigorifero interno.

La verifica deve essere invece eseguita sul circuito frigorifero eseguito in loco.

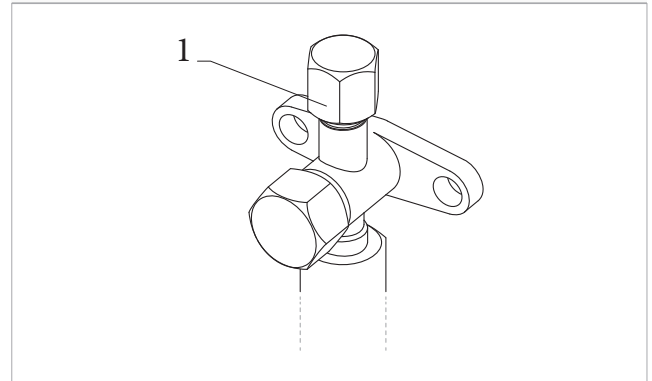
Per verificare la tenuta:

- mantenere le valvole d'intercettazione dell'unità esterna in posizione chiusa

A	Alta pressione
B	Bassa pressione
1.	Riduttore di pressione
2.	Bombola di azoto
3.	Gruppo manometrico
4.	Attacco di servizio della valvola a 3 vie



1. Attacco di servizio della valvola a 3 vie



- caricare il circuito con azoto attraverso l'attacco di servizio presente sulla valvola d'intercettazione a 3 vie

⊖ È vietato usare, nel circuito frigorifero, ossigeno o acetilene o altri gas infiammabili o velenosi perché possono causare esplosioni.

- raggiungere la pressione di 0,3 Mpa
- attendere 3 minuti.
- verificare che la pressione non sia scesa
- raggiungere la pressione di 1,5 Mpa
- attendere 3 minuti.
- verificare che la pressione non sia scesa
- raggiungere la pressione di 3 Mpa
- registrare pressione raggiunta e temperatura ambiente
- lasciare il circuito in pressione per 1 giorno
- verificare che la pressione non sia scesa

⚠ Se la temperatura è cambiata rispetto alla registrazione, considerare che per 1 °C la pressione varia di 0,01 Mpa.

⚠ In caso la pressione sia scesa, è necessario ricercare la perdita, ripararla e ripetere il test.

⚠ Per ricercare la perdita, utilizzare una soluzione di acqua e sapone e verificare tutti i punti di giunzione e le eventuali saldature.

Verificata l'assenza di perdite:

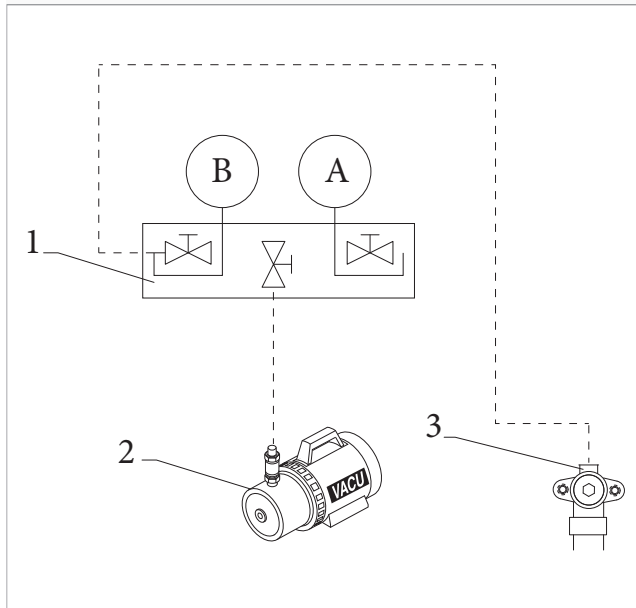
- effettuare il vuoto pneumatico del circuito

3.11.7 Vuoto pneumatico

Per effettuare il vuoto pneumatico nel circuito:

- mantenere le valvole d'intercettazione dell'unità esterna in posizione chiusa

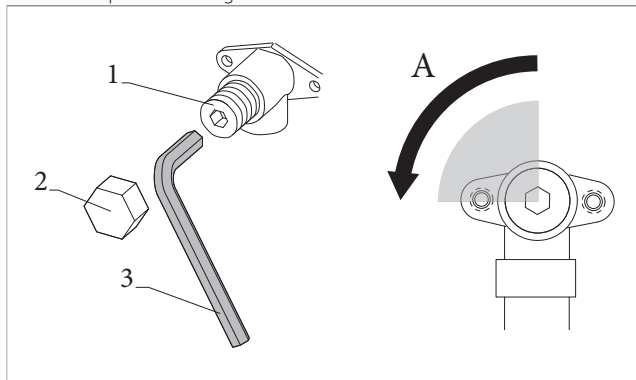
A	Alta pressione
B	Bassa pressione
1.	Gruppo manometrico
2.	Pompa del vuoto
3.	Attacco di servizio della valvola a 3 vie



- ▶ collegare la pompa del vuoto al gruppo manometrico
- ▶ collegare il gruppo manometrico all'attacco di servizio presente sulla valvola d'intercettazione a 3 vie
- ▶ chiudere completamente la valvola di alta pressione del gruppo manometrico
- ▶ aprire completamente la valvola di bassa pressione del gruppo manometrico
- ▶ lasciare funzionare la pompa del vuoto per almeno 15 minuti
- ▶ raggiungere una pressione prossima a -0,1 MPa
- ▶ chiudere la valvola di bassa pressione del gruppo manometrico
- ▶ spegnere la pompa del vuoto
- ▶ attendere 5 minuti
- ▶ verificare che la pressione non sia risalita

In caso la pressione sia risalita:

1.	Valvola d'intercettazione a 2 vie
2.	Tappo di copertura della valvola d'intercettazione
3.	Chiave esagonale
A	Apertura 1/4 di giro



- ▶ aprire la valvola d'intercettazione a 2 vie di un quarto di giro
- ▶ chiuderla dopo 6 secondi in modo che una piccola quantità di refrigerante entri nel circuito
- ▶ ricercare la perdita utilizzando una soluzione di acqua e sapone

- ▶ riparare la perdita
- ▶ ripetere il vuoto pneumatico

⚠ Adottare le necessarie precauzioni di sicurezza per il refrigerante del sistema.

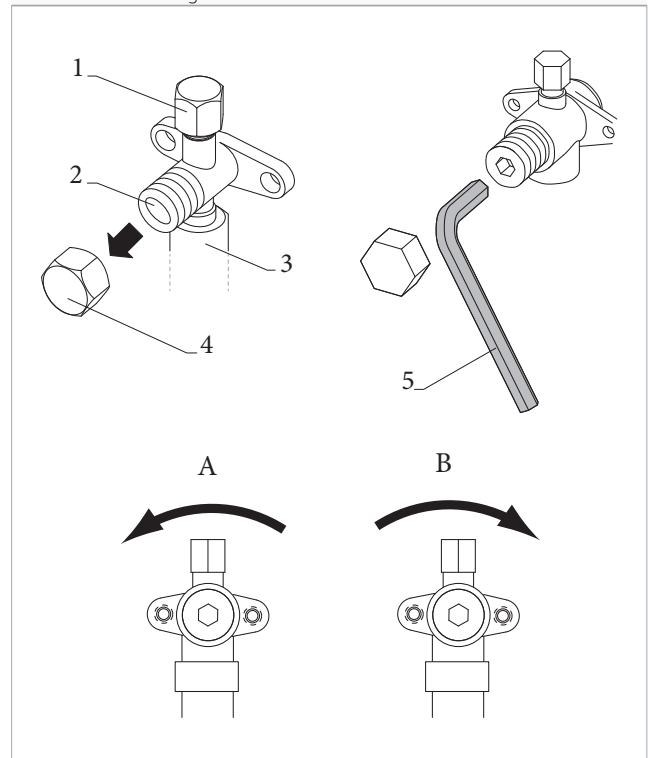
⊖ È vietato eseguire saldature in presenza di refrigerante all'interno del circuito frigorifero. In caso di necessità, il refrigerante deve essere recuperato ed il circuito pulito con azoto senza ossigeno.

⊖ È vietato l'utilizzo di detergenti contenenti cloro perché può reagire con il refrigerante e corrodere i tubi di rame.

In caso la pressione non sia risalita:

- ▶ rimuovere il tubo del gruppo manometrico dall'attacco di servizio presente sulla valvola d'intercettazione a 3 vie

A	Aperura
B	Chiusura
1.	Tappo di copertura dell'attacco di servizio
2.	Albero della valvola d'intercettazione
3.	Attacco della tubazione del refrigerante
4.	Tappo di copertura della valvola d'intercettazione
5.	Chiave esagonale



- ▶ aprire completamente le valvole d'intercettazione dell'unità
- ▶ riposizionare il tappo di copertura della valvola

⚠ Verificare attentamente l'assenza di perdite dal punto di chiusura del tappo.

⚠ Non forzare oltre il punto di arresto per evitare rotture dell'albero e conseguenti fuoriuscite di refrigerante.

⚠ Al termine del controllo, rimuovere dalle tubazioni gli eventuali residui della soluzione di acqua e sapone.

⚠ Non utilizzare la stessa pompa del vuoto con refrigeranti diversi.

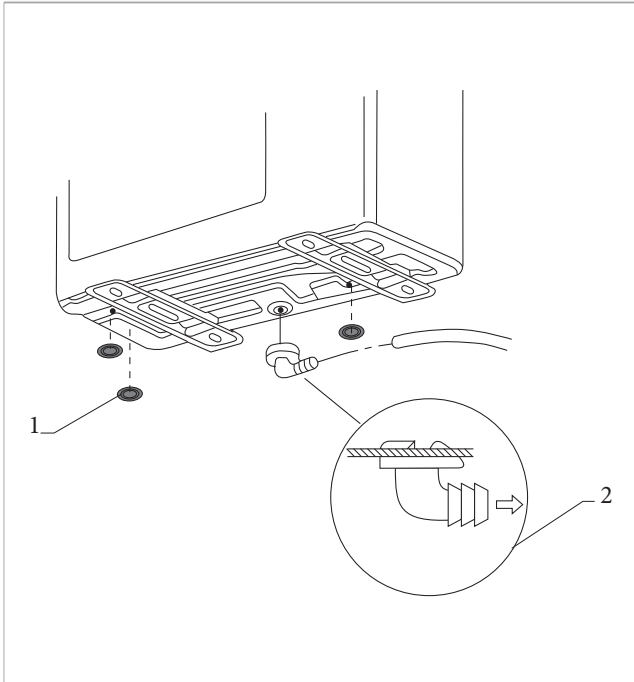
⚠ La pompa del vuoto necessita di una manutenzione periodica e di un controllo della purezza dell'olio.

⚠ Dopo aver effettuato il vuoto pneumatico e i collegamenti elettrici è possibile procedere con la carica aggiuntiva di refrigerante "Carica aggiuntiva di refrigerante" p. 30.

3.11.8 Scarico condensa

Durante il funzionamento in riscaldamento, l'unità genera della condensa che deve essere convogliata verso uno scarico.

1. Tappi di chiusura
2. Raccordo di scarico



- ▶ posizionare i tappi sui fori predisposti sulla base
- ▶ posizionare il raccordo di scarico condensa
- ▶ collegare un tubo di scarico
- ▶ indirizzarlo verso un luogo adatto allo scarico

⚠ In caso la condensa non venga convogliata, si deposita sul piano d'appoggio. In caso di temperature sotto zero può ghiacciare e costituire pericolo: prevedere delle opportune barriere per evitare che le persone possano avvicinarsi all'unità, ovvero convogliare l'acqua su pozzetti in modo che non si possa depositare su superfici accessibili.

- ⚠** Evitare sifoni.
- ⚠** Evitare tratti in contropendenza.
- ⚠** Accertarsi della buona tenuta di tutte le giunzioni per evitare fuoriuscite di acqua.
- ⚠** I tappi di chiusura e il raccordo di scarico non vengono forniti a corredo dell'unità.

3.12 Collegamenti elettrici

L'apparecchio lascia la fabbrica completamente cablato e necessita solamente del collegamento all'alimentazione elettrica e all'unità interna.

3.12.1 Avvertenze preliminari

- ⚠** Tutte le operazioni di carattere elettrico devono essere eseguite da personale qualificato, in possesso dei necessari requisiti di legge, addestrato ed informato sui rischi correlati a tali operazioni.
- ⚠** Tutti i collegamenti devono essere effettuati secondo quanto previsto dalle norme vigenti in materia nel paese di installazione.
- ⚠** Prima di effettuare qualsiasi intervento assicurarsi che l'alimentazione elettrica sia disinserita.
- ⚠** L'unità va alimentata solamente a lavori idraulici ed elettrici ultimati.
- ⚠** Riferimenti:
 - per i collegamenti elettrici fare riferimento agli schemi elettrici presenti in questo manuale e nel manuale dell'unità interna abbinata.
 - per la tensione di alimentazione fare riferimento alla targa tecnica posizionata sull'apparecchio

⚠ Verificare che:

- la tensione di alimentazione elettrica e la frequenza corrispondano a quanto specificato sulla targa tecnica posizionata sull'apparecchio
- i cavi siano adeguati al tipo di posa in accordo con le norme CEI in vigore
- i terminali dei cavi siano provvisti di terminali a puntale, di sezione proporzionata ai cavi di collegamento, prima di inserirli all'interno della morsettiera
- il dispositivo di disconnessione sia posizionato in un luogo di facile accesso per poter intervenire in caso di emergenza

⚠ È obbligatorio:

- collegare l'apparecchio ad un efficace impianto di terra
- per unità con alimentazione trifase, verificare il corretto collegamento delle fasi

⚠ I collegamenti elettrici devono essere eseguiti nel rispetto delle istruzioni contenute nel manuale e delle norme o pratiche che regolano gli allacciamenti di apparecchi elettrici a livello nazionale. Insufficiente capacità o collegamenti elettrici incompleti potrebbero essere causa di scosse elettriche o incendi.

⚠ La linea di alimentazione deve essere adeguatamente dimensionata per evitare cadute di tensione o surriscaldamento di cavi o altri dispositivi posti sulla linea stessa.

- ⚠ Utilizzare un circuito di alimentazione dedicato. Non utilizzare mai un'alimentazione alla quale sia collegato anche un altro apparecchio causa rischio di surriscaldamento, scossa elettrica o incendio.
- ⚠ Per il collegamento elettrico, utilizzare un cavo di lunghezza sufficiente a coprire l'intera distanza senza alcuna connessione. Non utilizzare prolunghe. Non applicare altri carichi sull'alimentazione.
- ⚠ Dopo aver collegato i cavi di interconnessione e di alimentazione, accertarsi che i cavi siano sistemati in modo da non esercitare forze eccessive sulle coperture o sui pannelli elettrici. Montare le coperture sui cavi. Eventuali collegamenti incompleti delle coperture possono essere causa di surriscaldamento dei morsetti, scossa elettrica o incendio.
- ⚠ L'eventuale sostituzione del cavo di alimentazione deve essere effettuata esclusivamente da personale abilitato e in conformità alle norme nazionali vigenti.
- ⚠ Il costruttore non è responsabile di eventuali danni causati dalla mancanza di messa a terra o dell'inosservanza di quanto riportato negli appositi schemi.
- ⚠ L'apparecchio è dotato di filtro antisturbo come previsto dalla normativa vigente. Utilizzare interruttori differenziali selettivi per compensare la micro dispersione a terra di questo dispositivo.

- ⊖ È vietato l'uso dei tubi del gas e dell'acqua per la messa a terra dell'apparecchio.

Avvertenze preliminari per R32

- ⚠ Il gas refrigerante R32 è leggermente infiammabile ed inodore.
- ⚠ Non collocare oggetti infiammabili (bombolette spray) nel raggio di 1 metro dall'espulsione dell'aria.
- ⚠ Tutte le precauzioni riguardanti il trattamento del refrigerante devono essere rispettate in accordo con le normative vigenti.
- ⚠ Evitare la vicinanza a fonti d'innescio in funzionamento continuo (fiamme libere, elettrodomestici a gas, stufe elettriche, sigarette accese ecc.).
- ⊖ È vietato fumare nei pressi dell'apparecchio.
- ⊖ È vietato utilizzare il cellulare nei pressi dell'apparecchio.
- ⚠ Eseguire le seguenti verifiche:
 - effettuare dei controlli di sicurezza che assicurino che il rischio di combustione sia ridotto al minimo
 - evitare di lavorare in spazi ristretti
 - delimitare l'area attorno allo spazio di lavoro
 - assicurare condizioni di lavoro in sicurezza attorno alla zona controllando il materiale infiammabile

3.12.2 Dimensionamento della linea di alimentazione

Per il dimensionamento della linea di alimentazione elettrica e relativo dispositivo di protezione, utilizzare le tabelle di seguito riportate.

Non si tratta di assorbimenti medi o picchi transitori, ma di valori da considerare per il corretto dimensionamento dell'impianto e per la richiesta della potenza contrattuale (esclusi i carichi dovuti al normale esercizio dell'edificio).

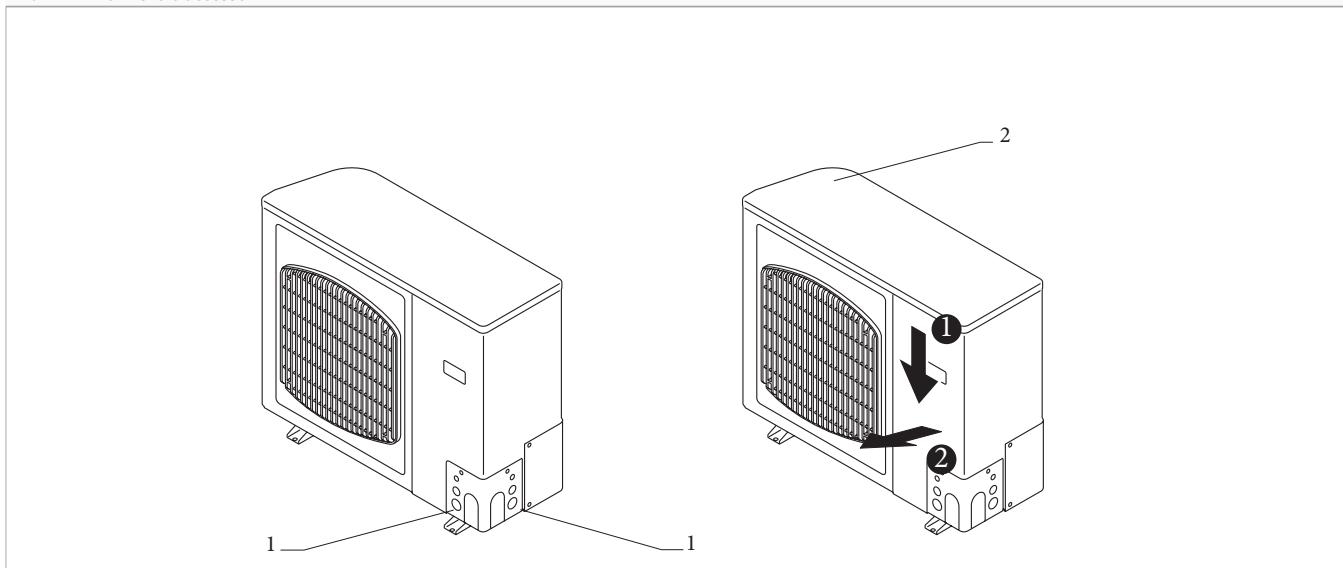
- ⚠ La potenza massima viene raggiunta solo in casi eccezionali quindi la corrente di intervento indicata viene suggerita per garantire un equilibrio tra assorbimenti macchina e incidenza nell'impianto generale.
- ⚠ La sezione minima dei cavi indicata deve essere verificata in base alle reali condizioni di impianto: lunghezza del cavo, caratteristiche della fornitura elettrica, ecc.

Modelli	u.m.	05-M/T	07-M/T	09-M/T	12-M/T	12-T	15-M/T	15-T	18-T	25-T
Dati elettrici unità esterna										
Alimentazione elettrica	V/ph/Hz	230/1/50	230/1/50	230/1/50	230/1/50	400/3/50	230/1/50	400/3/50	400/3/50	400/3/50
Potenza assorbita totale	kW	2,57	3,39	3,90	5,50	5,80	6,15	6,45	6,80	12,10
Corrente massima assorbita	A	12,00	16,40	18,00	25,20	8,85	28,20	9,90	10,40	18,50
Corrente di intervento protezione	A	16	16	20	25	10	32	10	16	20
Sezione minima dei conduttori (A)	mm ²	6,0	6,0	6,0	6,0	2,5	10,0	2,5	4,0	6,0
Sezione minima dei conduttori (B)	mm ²	1,50	1,50	1,50	1,50	1,50	1,50	1,50	1,50	0,35
Sezione minima dei conduttori (C)	mm ²	4,0	4,0	4,0	4,0	2,5	4,0	2,5	2,5	2,5
Sezione minima dei conduttori (D)	mm ²	-	-	-	-	-	-	-	-	1,5

- ⚠ Per individuare i conduttori A, B e C fare riferimento al paragrafo "Schema di collegamento per modelli 5M - 7M - 9M - 12M/T - 15M/T - 18T - 25T" **p. 28**.

3.12.3 Accesso al quadro elettrico

1. Passaggio connessioni elettriche
2. Pannello d'accesso



⚠ L'accesso al quadro elettrico è consentito solo a personale specializzato.

⚠ Prima di effettuare qualsiasi intervento, assicurarsi che l'alimentazione elettrica sia disinserita.

Per accedere alle connessioni:

- rimuovere il pannello di accesso

3.12.4 Collegamento

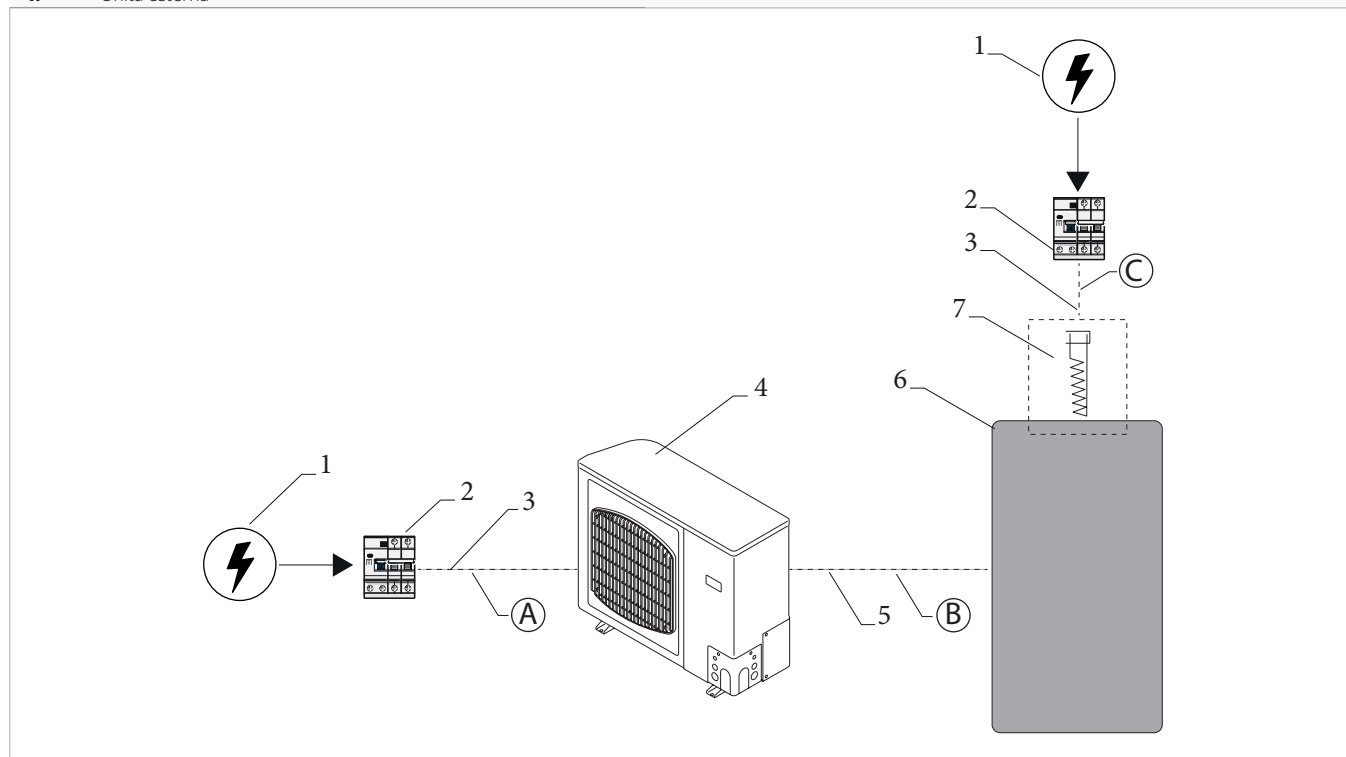
Prima di procedere al collegamento elettrico dell'unità alla rete di alimentazione, assicurarsi che il sezionatore sia aperto. L'alimentazione elettrica dell'unità (monofase o trifase) va collegata agli appositi morsetti, sottoposti all'azione del sezionatore.

⚠ Utilizzare dei cavi dimensionati adeguatamente per evitare cadute di tensione o surriscaldamenti.

⚠ Prima di eseguire la connessione ai morsetti, leggere attentamente quanto riportato nel presente manuale e nel manuale dell'unità interna abbinata.

Schema di collegamento per modelli 5M - 7M - 9M - 12M/T - 15M/T - 18T - 25T

1.	Alimentazione elettrica unità 230/1/50	5.	Power line
2.	Interruttore di protezione (non fornito a corredo)	6.	Unità interna
3.	Cavo di potenza	7.	Kit resistenza elettrica
4.	Unità esterna		

**Collegamento****Per effettuare il collegamento:**

- ▶ inserire i cavi di collegamento attraverso il passacavo
- ▶ avvicinare i cavi di collegamento alle morsettiere
- ▶ effettuare i collegamenti

⚠ Per maggiori dettagli consultare lo schema elettrico dell'unità che si sta installando.

⚠ Il cavo di potenza deve essere dimensionato secondo quanto riportato nel manuale. Si consiglia di non scendere al di sotto delle sezioni minime dei conduttori indicate nel paragrafo "Dimensionamento della linea di alimentazione" p. 26.

⚠ Utilizzare un cavo di tipo multipolare a doppio isolamento mod. H07RNF per applicazioni all'esterno in cavidotto, o mod. H05VVF per applicazioni all'interno degli ambienti.

4. MESSA IN SERVIZIO

4.1 Avvertenze preliminari

⚠ La sezione è dedicata al **Centro Assistenza Tecnico**. Le caratteristiche del **Centro Assistenza Tecnico** sono descritte al capitolo "Destinatari" p. 4.

⚠ Per le procedure di messa in servizio fare riferimento al manuale dell'unità interna abbinata.

⚠ Il cliente dovrà essere presente alla prova del funzionamento dell'apparecchio ed informato sui contenuti del manuale e sulle procedure. Ultimata la messa in servizio, il manuale e il certificato di garanzia dovranno essere consegnati al cliente.

⚠ Prima dell'avviamento, tutte le operazioni (allacciamenti elettrici ed idraulici, caricamento e sfiato dell'aria dall'impianto) dovranno essere state ultimate.

4.1.1 Avvertenze preliminari per R32

⚠ L'unità utilizza gas refrigerante ecologico R32, con un Potenziale di Riscaldamento Globale (GWP) = 675. Non immettere gas R32 nell'atmosfera.

⚠ Il gas refrigerante R32 è leggermente infiammabile ed inodore.

⚠ Non collocare oggetti infiammabili (bombolette spray) nel raggio di 1 metro dall'espulsione dell'aria.

⚠ Tutte le precauzioni riguardanti il trattamento del refrigerante devono essere rispettate in accordo con le normative vigenti.

⚠ Evitare la vicinanza a fonti d'innesco in funzionamento continuo (fiamme libere, elettrodomestici a gas, stufe elettriche, sigarette accese ecc.).

⊖ È vietato fumare nei pressi dell'apparecchio.

⊖ È vietato utilizzare il cellulare nei pressi dell'apparecchio.

⚠ Eseguire le seguenti verifiche:

- effettuare dei controlli di sicurezza che assicurino che il rischio di combustione sia ridotto al minimo
- evitare di lavorare in spazi ristretti
- delimitare l'area attorno allo spazio di lavoro
- assicurare condizioni di lavoro in sicurezza attorno alla zona controllando il materiale infiammabile

Rilevazione delle perdite

⊖ È vietato utilizzare rilevatori di fluidi frigoriferi a combustione, esempio una torcia ad alogenuri o ogni altro sistema di rilevazione che utilizzi una fiamma libera.

⚠ Per la rilevazione delle perdite seguire le seguenti indicazioni:

- utilizzare rilevatori elettronici per la ricerca di fluidi frigoriferi infiammabili
- prima dell'utilizzo verificare che i rilevatori siano adeguatamente calibrati
- le operazioni di calibratura devono essere eseguite in una zona priva di fluido frigorifero
- accertarsi che il rilevatore non sia una potenziale sorgente di combustione e che sia adatto al fluido frigorifero impiegato
- se si sospetta la presenza di una fuoriuscita, si devono eliminare tutte le fiamme libere
- in caso di una perdita che richiede brasatura, è obbligatorio recuperare tutto il fluido frigorifero dal sistema oppure isolarlo (per mezzo di valvole di chiusura) in una parte del sistema lontana dalla perdita

⚠ L'uso di sigillante silconico può pregiudicare l'efficacia di alcuni tipi di strumenti per la rilevazione di fuoriuscite.

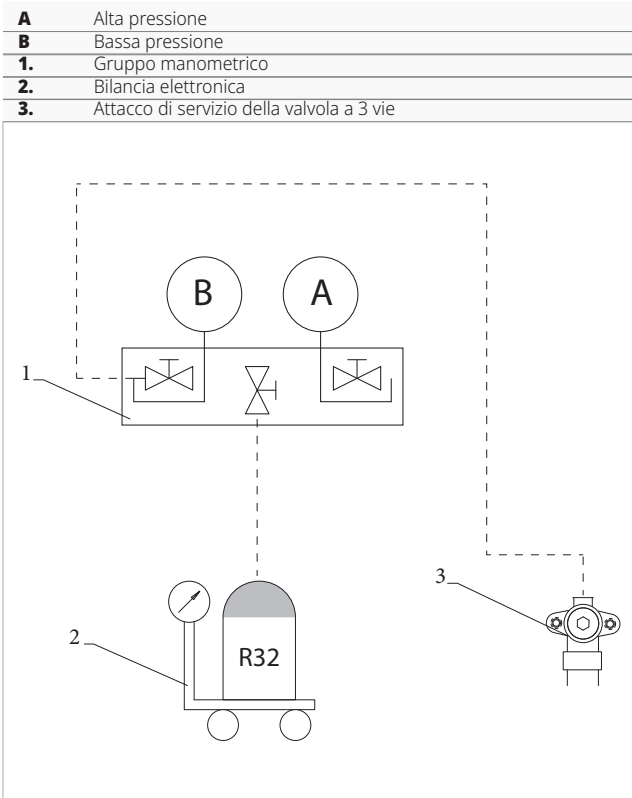
4.2 Carica aggiuntiva di refrigerante

Le unità vengono fornite con una carica di gas refrigerante sufficiente per una lunghezza predefinita delle tubazioni collegamento.

In caso la lunghezza venga superata è necessaria una carica aggiuntiva di refrigerante.

I valori predefiniti sono indicati nella tabella seguente:

Descrizione	u.m.	5M - 7M	9M - 12M/T - 15M/T - 18T - 25T
Lunghezza dei tubi di collegamento senza carica complementare di gas	m	< 30	< 30
Carica complementare per metro di tubo fra 30 e 50 m	g/m	15	45



Per effettuare la carica aggiuntiva:

- ▶ collegare la bombola del refrigerante al gruppo manometrico
- ▶ aprire i rubinetti del gruppo manometrico
- ▶ aprire il rubinetto del liquido della bombola
- ▶ collegare il tubo di carica all'attacco di servizio presente sulla valvola d'intercettazione a 3 vie
- ▶ eliminare l'aria dal tubo di carica
- ▶ caricare il refrigerante utilizzando una bilancia elettronica
- ▶ chiudere i rubinetti del gruppo manometrico
- ▶ chiudere il rubinetto del liquido della bombola
- ▶ scollegare il tubo di carica dalla valvola di servizio
- ▶ riposizionare il tappo di chiusura della valvole a tre vie

- ⚠ Verificare attentamente l'assenza di perdite dal punto di chiusura del tappo.
- ⚠ Non forzare oltre il punto di arresto per evitare rotture dell'albero e conseguenti fuoriuscite di refrigerante.
- ⚠ Utilizzare una strumentazione adatta al refrigerante del sistema.
- ⚠ Utilizzare esclusivamente il refrigerante del sistema.
- ⚠ Eventuali perdite di gas all'interno dei locali possono generare gas tossici se in contatto con fiamme libere o corpi ad alta temperatura, caso di perdita di refrigerante ventilare abbondantemente il locale.

4.2.1 Compilazione targa tecnica

In base alla Normativa CE n. 517/2014 su determinati gas fluorurati ad effetto serra, è obbligatorio indicare la quantità totale di refrigerante presente sistema installato. Tale informazione è presente nella targa tecnica presente nell'unità esterna. In caso di carica aggiuntiva è necessario indicare il quantitativo della carica complessiva data dalla somma della carica di fabbrica con quella aggiunta.

XXXXXXXXXXXXXXXXXXXX XXXXXXXXXXXXXXXXXXXX		
Mod: XXXXXXXXXXXXXXXXXXXX		
Type: XXXXXXXXXXXXXXXXXXXX		
Matr. (S/N): XXXXXXXXXXXXXXX		
Voltage / Alimentazione	XXXXXXXXXXXXXXXXXXXX	N000035A
Max electric input / Max corrente assorbita	XXXXXXX XXXXX	
Weight / Peso	XXXXXXX	
Nominal heating capacity	XXXXXXX	
Nominal cooling capacity	XXXXXXX	
GWP	XXXXXX	
Equivalent CO2 / CO2 equivalente	XXXXXXX	
Refrigerant fluid / Fluido frigorifero	R32A XXXXXXX	
Waterproof grade / Grado di protezione	IPX4 XXXXXXX XXXXXXX	
Working pressure / Pressione d'esercizio		
Low / Minima	XXXXXXXX	High / Massima XXXXXXX
Contains fluorinated green house gas / Contiene gas serra fluorurati Manufactured by: Panasonic Corporation 1006 Kadoma, Kadoma City, Osaka, Japan		
1155		Model NO. XXXXXXX Serial NO. XXXXXXX

Per compilare l'etichetta:

- ▶ annotare la quantità sull'etichetta con inchiostro indelebile

5. MANUTENZIONE

La manutenzione periodica è fondamentale per mantenere l'apparecchio efficiente, sicuro ed affidabile nel tempo.

5.1 Avvertenze preliminari

⚠ La sezione è dedicata al Centro Assistenza Tecnico. Le caratteristiche del Centro Assistenza Tecnico sono descritte al capitolo "Destinatari" p. 4.

⚠ Questa unità contiene gas fluorurati a effetto serra coperti dal Protocollo di Kyoto. Le operazioni di manutenzione e smaltimento devono essere eseguite solamente da personale qualificato.

Prima di ogni intervento di pulizia e manutenzione:

- ▶ scollegare l'apparecchio dalla rete elettrica posizionando l'interruttore generale dell'impianto su "OFF"
- ▶ aspettare il raffreddamento dei componenti per evitare il pericolo di scottature

⊖ È vietato qualsiasi intervento tecnico o di pulizia, prima di aver scollegato l'unità dalla rete di alimentazione elettrica.

⚠ Verificare l'assenza di tensione prima di operare.

⚠ Dopo aver effettuato le operazioni di manutenzione necessarie, ripristinare le condizioni originali.

⚠ Maneggiare con cura il refrigerante. La fuoriuscita di refrigerante può causare il congelamento.

5.1.1 Avvertenze preliminari per R32

⚠ L'unità utilizza gas refrigerante ecologico R32, con un Potenziale di Riscaldamento Globale (GWP) = 675. Non immettere gas R32 nell'atmosfera.

⚠ Il gas refrigerante R32 è leggermente infiammabile ed inodore.

⚠ Non collocare oggetti infiammabili (bombolette spray) nel raggio di 1 metro dall'espulsione dell'aria.

⚠ Tutte le precauzioni riguardanti il trattamento del refrigerante devono essere rispettate in accordo con le normative vigenti.

⚠ Verificare che non siano presenti fonti d'innesco in funzionamento continuo (fiamme libere, elettrodomestici a gas, stufe elettriche, sigarette accese ecc.).

⊖ È vietato fumare nei pressi dell'apparecchio.

⊖ È vietato utilizzare il cellulare nei pressi dell'apparecchio.

⚠ Eseguire le seguenti verifiche:

- effettuare dei controlli di sicurezza che assicurino che il rischio di combustione sia ridotto al minimo
- evitare di lavorare in spazi ristretti
- delimitare l'area attorno allo spazio di lavoro
- assicurare condizioni di lavoro in sicurezza attorno alla zona controllando il materiale infiammabile

Rilevazione delle perdite

⊖ È vietato utilizzare rilevatori di fluidi frigoriferi a combustione, esempio una torcia ad alogenuri o ogni altro sistema di rilevazione che utilizzi una fiamma libera.

⚠ Per la rilevazione delle perdite seguire le seguenti indicazioni:

- utilizzare rilevatori elettronici per la ricerca di fluidi frigoriferi infiammabili
- prima dell'utilizzo verificare che i rilevatori siano adeguatamente calibrati
- le operazioni di calibratura devono essere eseguite in una zona priva di fluido frigorifero
- accertarsi che il rilevatore non sia una potenziale sorgente di combustione e che sia adatto al fluido frigorifero impiegato
- se si sospetta la presenza di una fuoriuscita, si devono eliminare tutte le fiamme libere
- in caso di una perdita che richiede brasatura, è obbligatorio recuperare tutto il fluido frigorifero dal sistema oppure isolarlo (per mezzo di valvole di chiusura) in una parte del sistema lontana dalla perdita

⚠ L'uso di sigillante siliconico può pregiudicare l'efficacia di alcuni tipi di strumenti per la rilevazione di fuoriuscite.

5.2 Operazioni annuali

Il piano di manutenzione annuale prevede le seguenti operazioni e controlli e deve essere eseguito dal Centro Assistenza Tecnico o da personale qualificato.

5.2.1 Manutenzione ordinaria unità

Circuito elettrico

Verificare:

- la tensione elettrica di alimentazione

- l'assorbimento elettrico
- il serraggio connessioni
- che non ci siano danni o eccessiva usura dei cavi elettrici
- che le guarnizioni e i materiali sigillanti non si siano deteriorati fino al punto da non essere più atti allo scopo di prevenire lo sviluppo all'interno di atmosfere infiammabili
- il fissaggio corretto dei pressacavi
- dispositivi di sicurezza

Controlli meccanici

Verificare:

- il serraggio delle viti, dei compressori e della scatola elettrica, della pannellatura esterna dell'unità
- lo stato della struttura

⚠ Cattivi fissaggi sono origine di rumori e vibrazioni anomale.

⚠ In presenza di parti ossidate trattarle con vernici adatte ad eliminare o ridurre il fenomeno di ossidazione.

Altre operazioni di controllo raccomandate:

- serraggio morsetti
- pulizia batteria
- verifica dispositivi di sicurezza
- verifica assorbimenti elettrici
- verifica valori termodinamici

Controlli frigoriferi

In conformità a quanto previsto dalla direttiva 517/2014/UE, gli impianti contenenti una quantità superiore a 5 Ton equivalenti di CO₂ (7,41 kg di gas R32 o 2,39 kg di gas R410a) devono essere controllati con frequenza annuale per l'individuazione delle perdite, sia con metodi diretti che indiretti, da personale certificato secondo il Regolamento UE 2015/2067.

È compito della ditta responsabile della manutenzione tenere un registro in cui sia riportato:

- il tecnico che ha eseguito la manutenzione o la riparazione,
- le date e i risultati dei controlli effettuati,
- la quantità e il tipo di gas fluorurato utilizzato,
- le quantità eventualmente aggiunte e quelle recuperate durante le operazioni di manutenzione, di riparazione o di smaltimento definitivo.




⚠ È vietato caricare il circuito frigorifero con un refrigerante diverso da quello indicato. L'utilizzo di un gas refrigerante diverso può causare gravi danni all'unità.

Pulizia

- pulizia degli elementi di copertura estetici

6. ANOMALIE E RIMEDI

6.1 Avvertenze preliminari

-  **Per le anomalie e i rimedi fare riferimento al manuale dell'unità interna abbinata.**
-  Gli interventi devono essere eseguiti da un installatore qualificato o da un Centro Assistenza Tecnico specializzato.
-  È vietato intervenire personalmente.

7. INFORMAZIONI TECNICHE

7.1 Dati tecnici

		eHPoca							
Modelli	u.m.	05	07	09	12	15	18	25	
Dati gas refrigerante									
Aspirazione	"SAE	5/8	5/8	5/8	5/8	5/8	5/8	-	
Liquido	"SAE	3/8	3/8	3/8	3/8	3/8	3/8	1/2	
Dati elettrici									
Grado di protezione unità esterna		IPX4							
Tensione	V/ph/Hz	230/1/50	230/1/50	230/1/50	230/1/50 - 400/3/50	230/1/50 - 400/3/50	400/3/50	230/1/50 U.I - 400/3/50 U.E	
Dati sonori									
Pressione sonora in riscaldamento unità esterna	(1)	dB(A)	50	50	50	52	53	55	58
Pressione sonora in raffreddamento unità esterna	(1)	dB(A)	48	48	48	52	53	54	57

1. Pressione sonora riferita all'unità esterna misurata alla distanza di 1 m secondo ISO 7779

3in1

		3in1					
Modelli	u.m.	5	7	9	12	15	
Dati gas refrigerante							
Aspirazione	"SAE	5/8					
Liquido	"SAE	3/8					
Dati elettrici							
Grado di protezione unità esterna		IPX4					
Tensione	V/ph/Hz	230/1/50	230/1/50	230/1/50	230/1/50 - 400/3/50	230/1/50 - 400/3/50	
Dati sonori							
Pressione sonora in riscaldamento unità esterna	(1)	dB(A)	50	50	50	52	53
Pressione sonora in raffreddamento unità esterna	(1)	dB(A)	48	48	48	52	53

1. Pressione sonora riferita all'unità esterna misurata alla distanza di 1 m secondo ISO 7779

3in1 Incasso

		3in1 Incasso				
Modelli	u.m.	5	7	9	12	15
Dati gas refrigerante						
Aspirazione	"SAE	5/8				
Liquido	"SAE	3/8				
Dati elettrici						

1. Pressione sonora riferita all'unità esterna misurata secondo ISO 7779

Modelli		u.m.	3in1 Incasso				
			5	7	9	12	15
Tensione		V/ph/Hz	230/1/50	230/1/50	230/1/50	230/1/50 - 400/3/50	230/1/50 - 400/3/50
Grado di protezione unità esterna			IPX4				
Dati sonori							
Pressione sonora in riscaldamento unità esterna	(1)	dB(A)	50	50	50	50	53
Pressione sonora in raffreddamento unità esterna	(1)	dB(A)	48	48	48	52	53

1. Pressione sonora riferita all'unità esterna misurata secondo ISO 7779

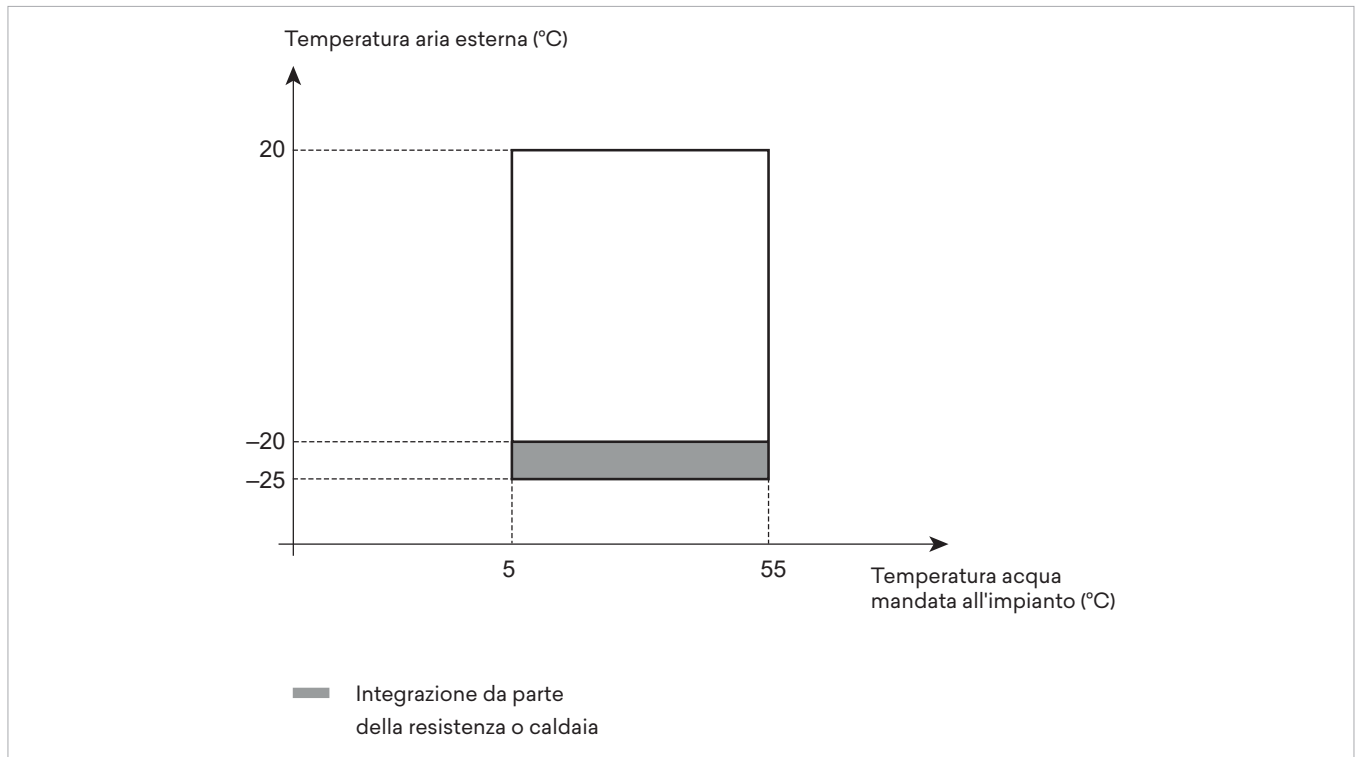
⚠ I dati prestazionali sono riportati nel manuale dell'unità interna abbinata.

Modelli		u.m.	05	07	09	12	15	18	25
Dati gas refrigerante unità esterna									
Tipo refrigerante			R32	R32	R32	R32	R32	R32	R32
Quantità refrigerante		kg	1,32	1,32	1,80	3,05	3,05	3,05	3,50
Aspirazione		"SAE	5/8	5/8	5/8	5/8	5/8	5/8	-
Liquido		"SAE	3/8	3/8	3/8	3/8	3/8	3/8	1/2
Raccordo a saldare		mm	-	-	-	-	-	-	19

⚠ I modelli 18T e 25T fanno riferimento all'unità interna eHPoca.

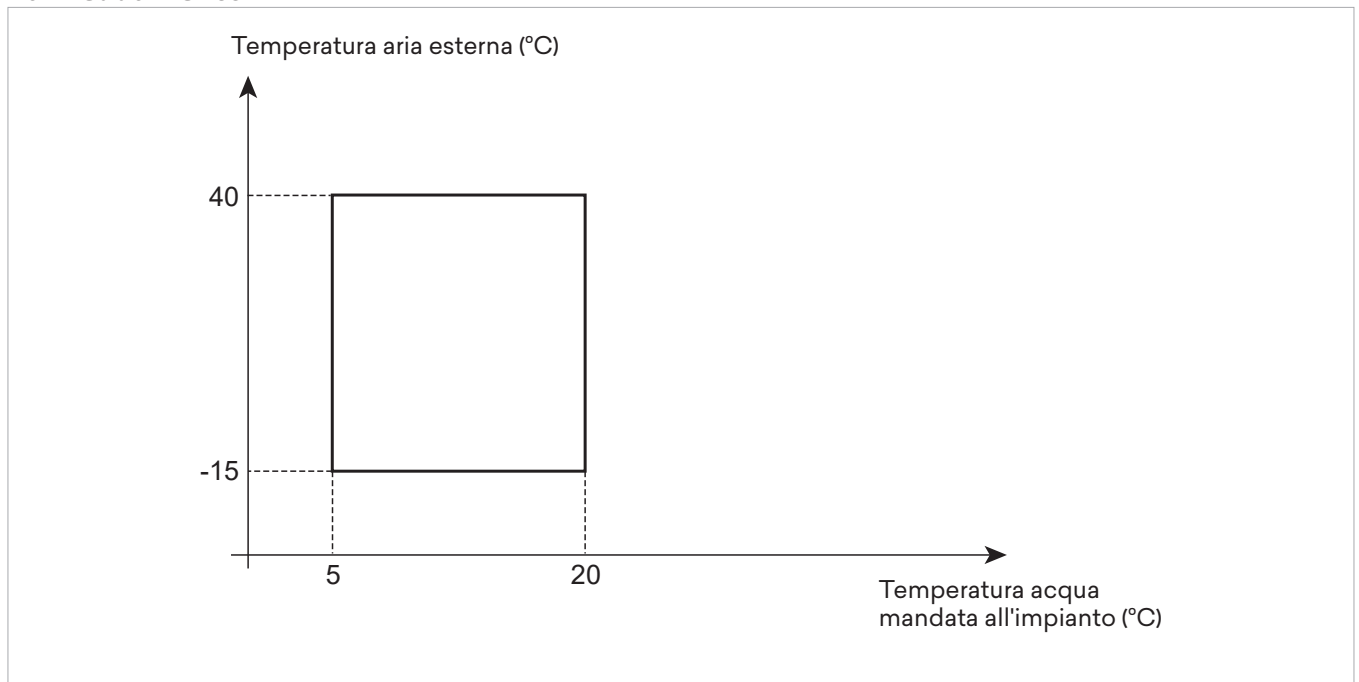
7.2 Limiti di funzionamento

Riscaldamento

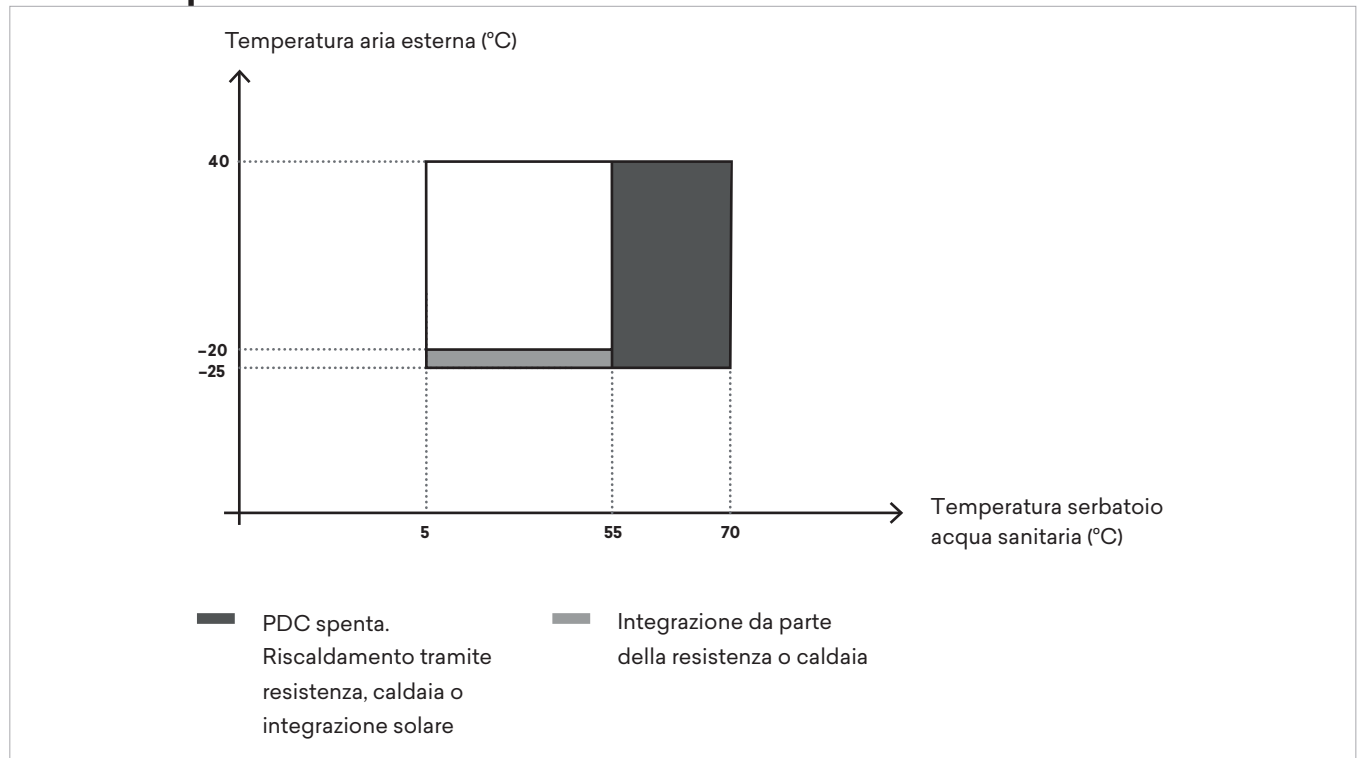


⚠ L'area rappresentata dal grafico è semplificata. Potrebbe essere più vantaggiosa in rapporto alle condizioni esterne e di lavoro.

Raffreddamento

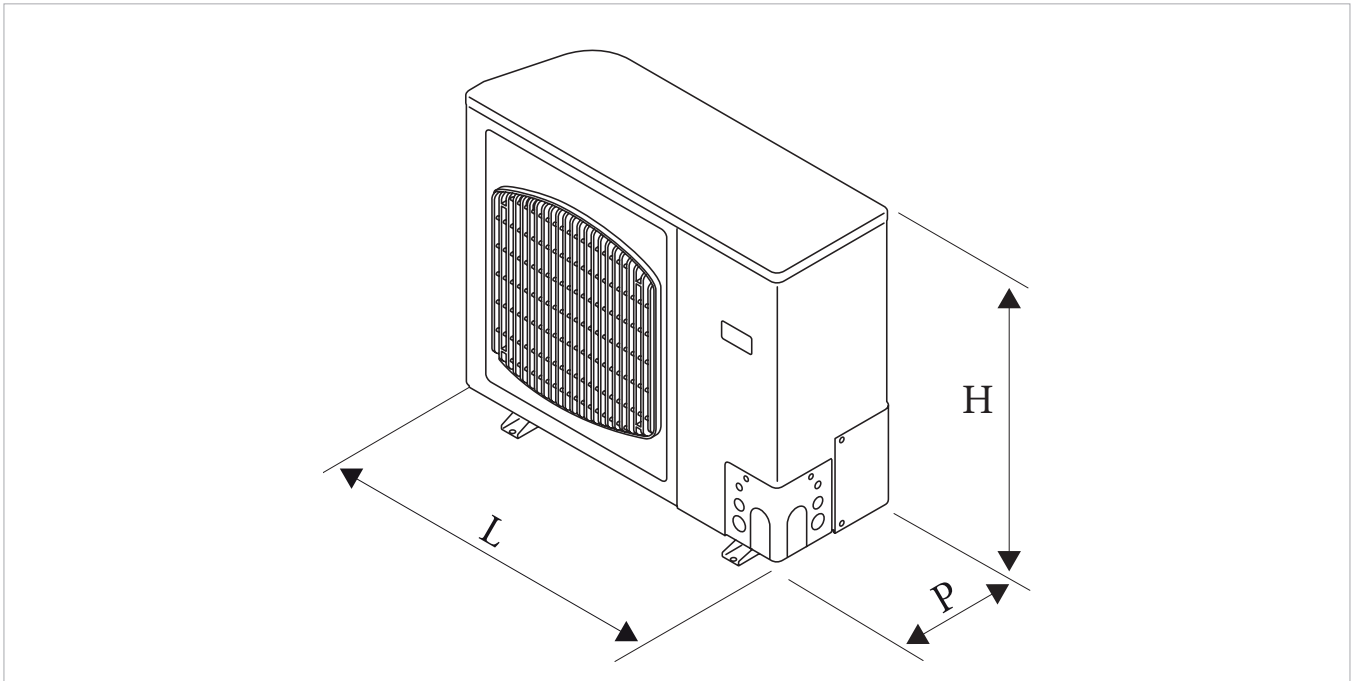


*La macchina potrebbe lavorare anche a temperature esterne superiori, in rapporto alle condizioni operative e parametri interni di funzionamento.

Modalità acqua calda sanitaria

⚠ Le aree rappresentate dal grafico nella parte di integrazione sono semplificate. Potrebbero essere più vantaggiose (maggior contributo della pompa di calore) in rapporto alle condizioni operative e parametri interni di funzionamento.

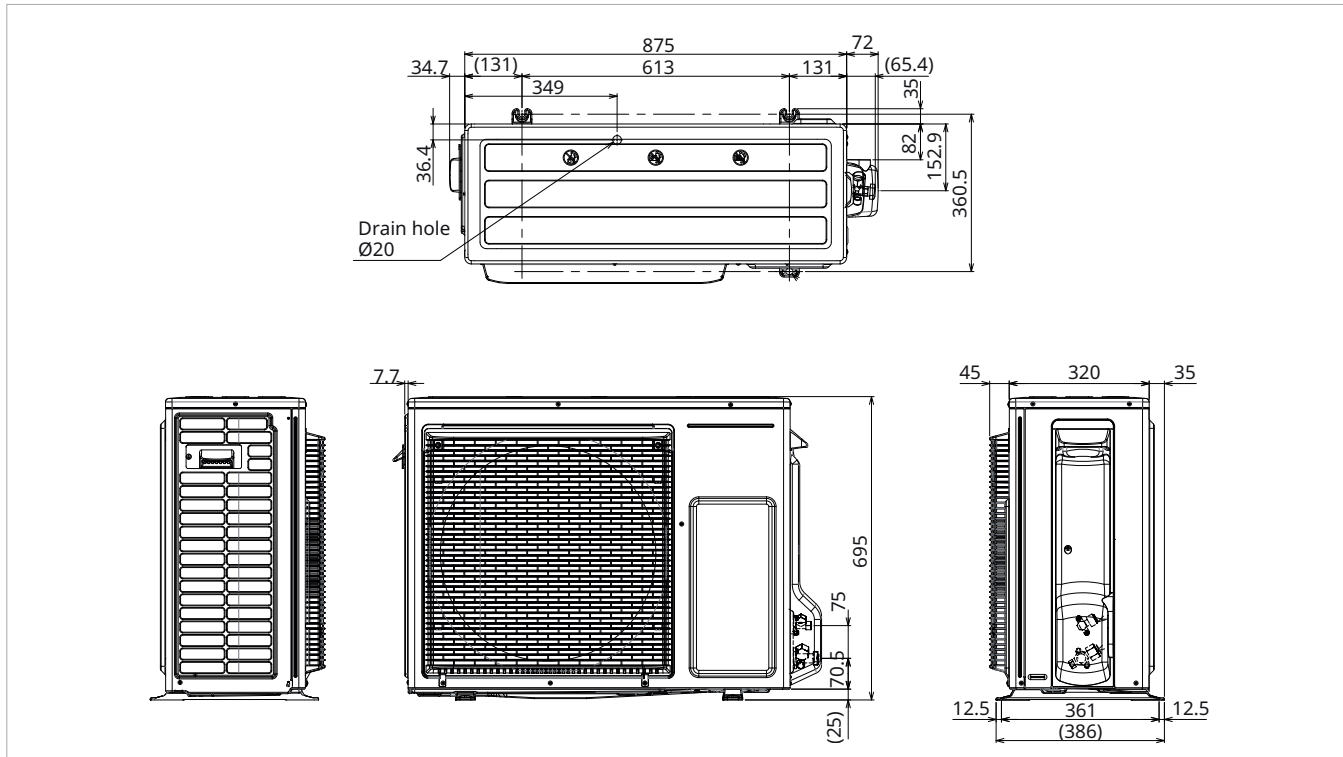
7.3 Dimensioni



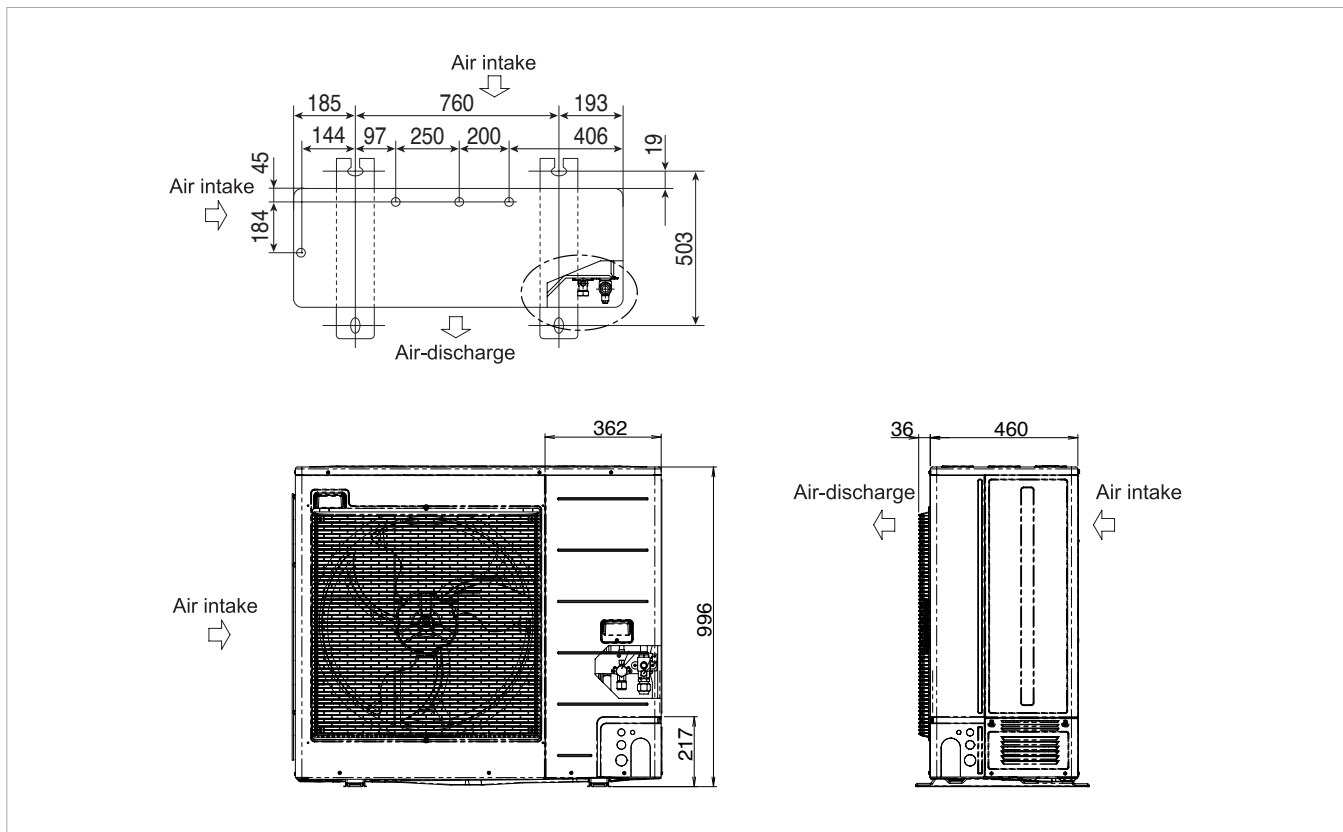
eHPoca / 3in1 / 3in1 Incasso

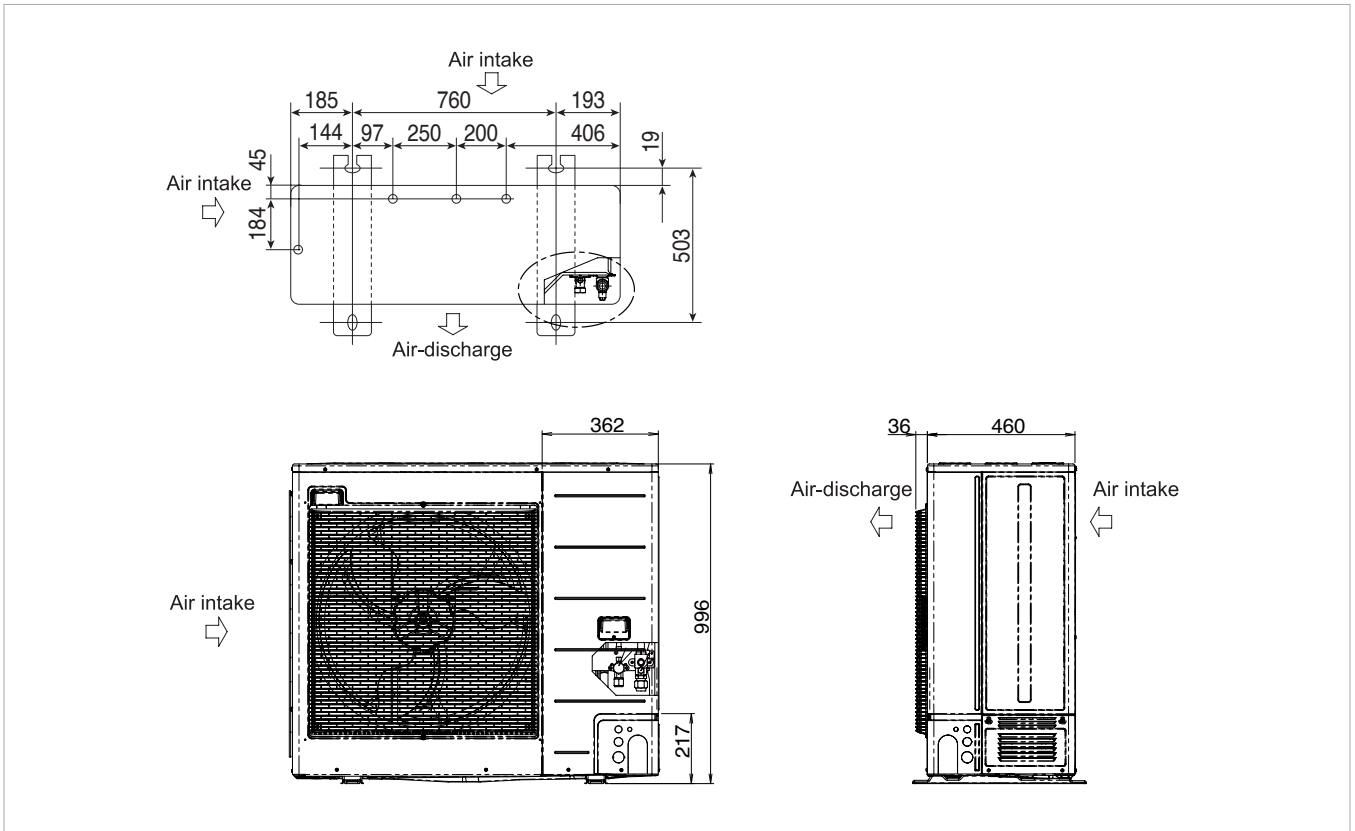
Modelli	u.m.	05	07	09	12	15	18	25
Dimensioni e pesi unità esterna								
Larghezza	mm	875	875	980	980	980	980	1140
Altezza	mm	695	695	996	996	996	996	996
Profondità totale	mm	320	320	370	370	370	370	460
Peso netto	kg	50,0	50,0	66,0	84,0	86,0	84,0	109,0

7.3.1 Modello 5M - 7M



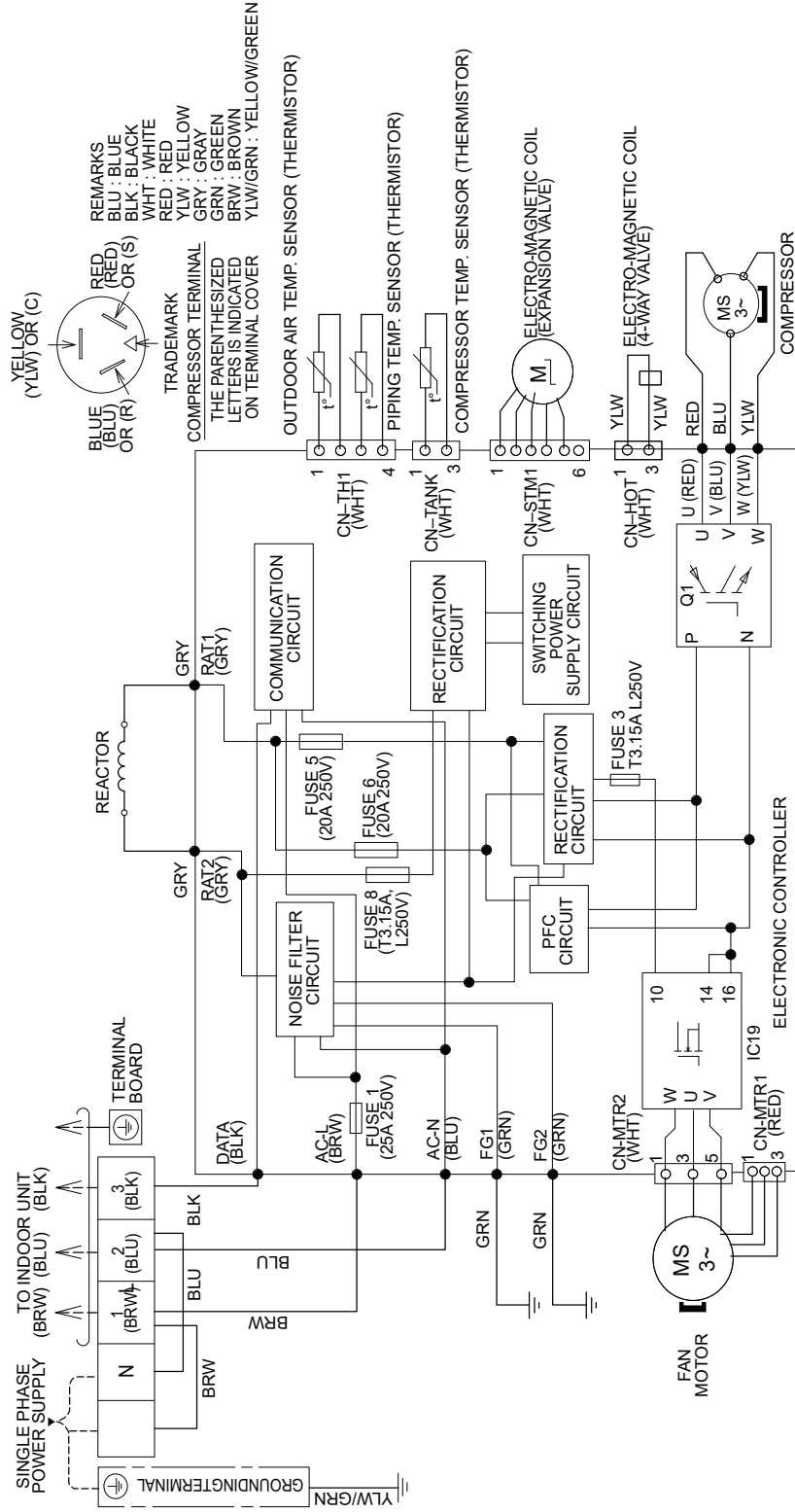
7.3.2 Modello 9M - 12M - 12T - 15M - 15T - 18T



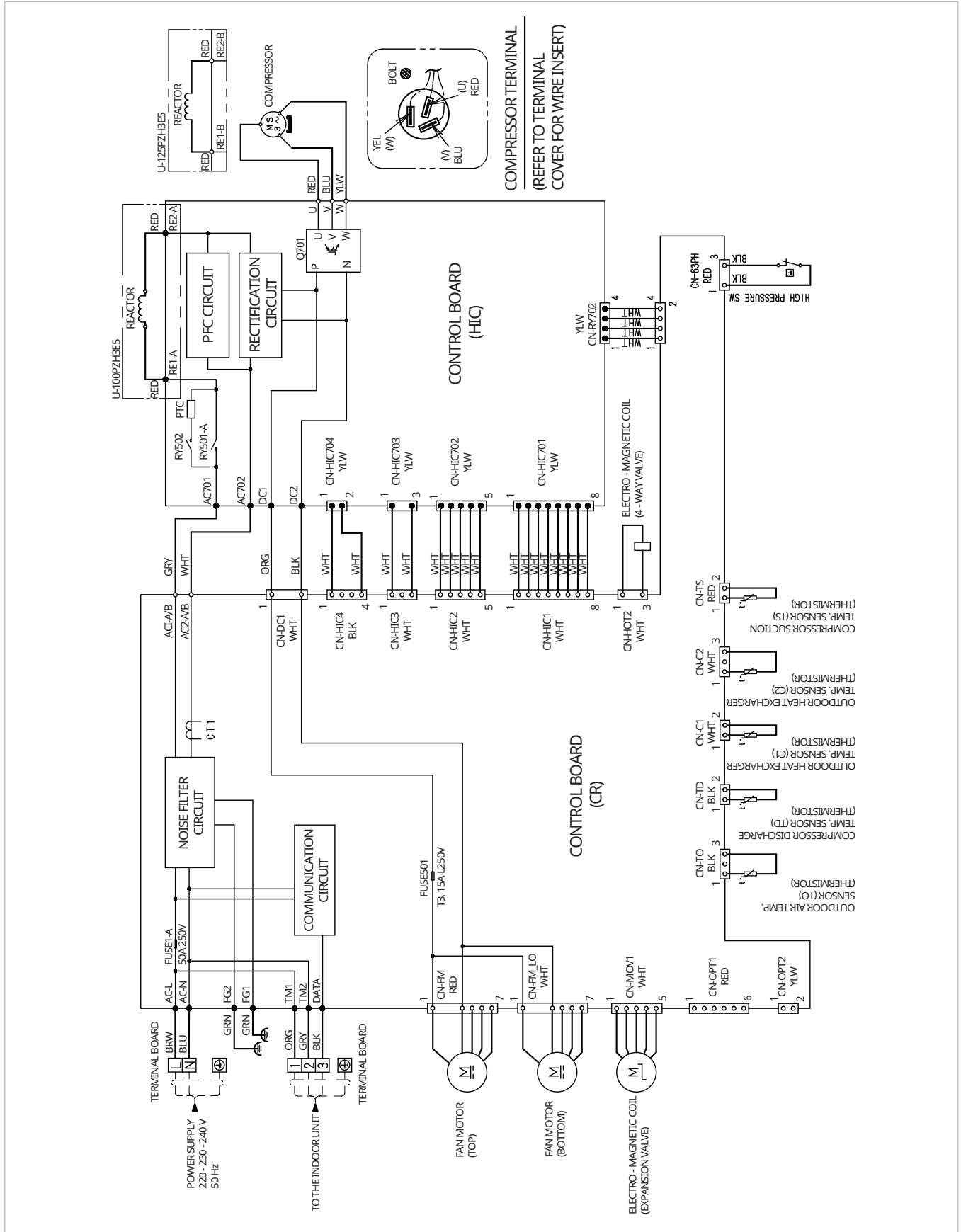
7.3.3 Modello 25T

7.4 Schemi elettrici

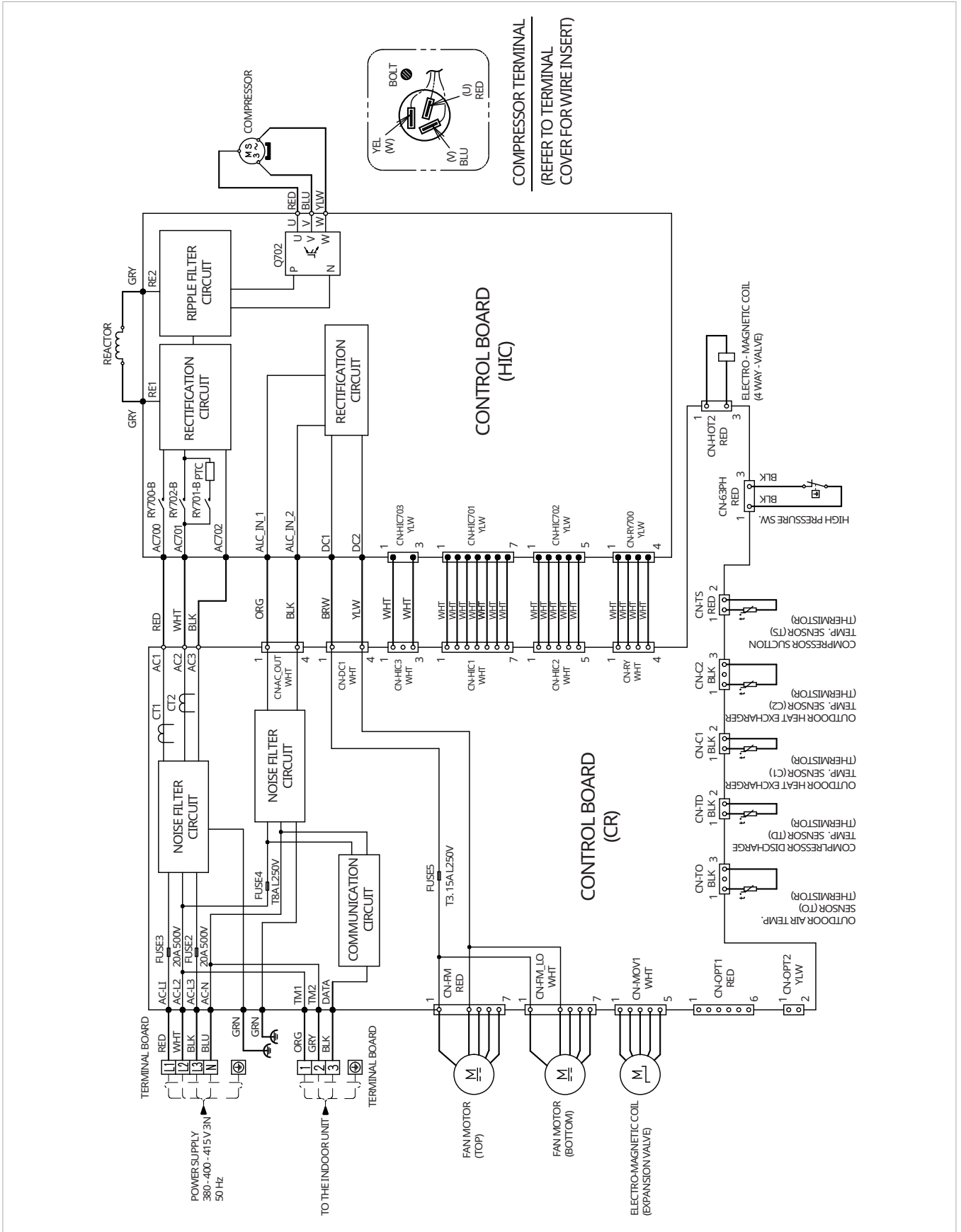
7.4.1 Modelli 5M - 7M



7.4.3 Modelli 12M - 15M



7.4.4 Modelli 12T - 15T - 18T - 25T



8. REGISTRO DELL'IMPIANTO

8.1 Registro dell'impianto



01. Registro dell'impianto

Obbligo di documentazione

Tutti gli interventi eseguiti sulla pompa di calore, come manutenzione, riparazione o prova di tenuta, devono essere documentati e la relativa documentazione deve essere conservata per cinque anni.
Questo obbligo si applica ai conduttori e alle ditte che eseguono l'intervento.

Il registro deve riportare i seguenti dati:

- ← Dettagli su tutti i lavori di manutenzione e di riparazione
- ← Tipo di refrigerante utilizzato (nuovo, rigenerato, riciclato), oltre che la quantità richiesta dall'impianto
- ← I risultati dell'analisi del refrigerante rigenerato, se disponibili
- ← L'origine del refrigerante rigenerato
- ← Modifiche e sostituzione di componenti dell'impianto
- ← Risultati di tutte le verifiche di routine eseguite regolarmente
- ← Tempi di fermo particolarmente lunghi

Smontaggio della pompa di calore e smaltimento del refrigerante

Lo smontaggio della pompa di calore e lo smaltimento del refrigerante in essa contenuto devono essere realizzati esclusivamente da personale tecnico certificato / tecnici della refrigerazione, secondo i regolamenti CE 842/2006, 303/2008 e 517/2014.



02. Registro dell'impianto

I seguenti dati relativi all'impianto vanno documentati:

- Dati dell'impianto
- Tipo e caratteristiche dell'acqua di riempimento
- Prove di tenuta, perdita specifica refrigerante / tasso di perdita
- Rapporti su riparazioni e manutenzioni
- Quantità di refrigerante

Dati dell'impianto:

Nome del conduttore dell'impianto _____

Indirizzo _____

Luogo dell'installazione _____

Numero di telefono del conduttore dell'impianto _____

Tipo di pompa di calore: _____

Numero di serie _____

Anno di costruzione _____

Messa in servizio _____

Refrigerante/quantità _____

Acquisire i dati di cui sopra dall'etichetta dell'apparecchio.

Tipo e caratteristiche dell'acqua di riempimento:

Acqua di acquedotto con grado di durezza _____ °dH

Acqua di riscaldamento ai sensi della VDI 2035 trattata con

Conducibilità dell'acqua di riempimento _____ µS/cm

Luogo, data

timbro aziendale, firma

03. Registro dell'impianto

Sul circuito frigorifero della pompa di calore sono stati eseguiti i seguenti interventi di manutenzione e prove di tenuta ai sensi della normativa (del regolamento (CE) n. 303/2008 - Categoria I):

Data	- Risultati della manutenzione - Refrigerante prelevato / aggiunto (in kg) - Prova di tenuta eseguita	Nome dell'azienda specializzata / installatore certificato	Firma del tecnico specializzato



innova

INNOVA S.r.l.
Via I Maggio 8 - 38089 Storo (TN) - ITALY
tel. +39.0465.670104 - fax +39.0465.674965
info@innovaenergie.com