

L00774 - KIT DE COFFRAGE ENCASTRÉ POUR SORTIE D'AIR CÔTÉ GAUCHE

Avertissements

- ⚠ Cette notice fait partie intégrante du livret de l'appareil sur lequel le kit est installé. On se reportera à ce livret pour les avertissements généraux et pour les règles fondamentales de sécurité.
- ⚠ Pour un montage rapide et correcte des composants, suivre les séquences indiquées dans les différents paragraphes.
- ⚠ L'installation doit être effectuée par un personnel qualifié équipé des équipements de protection individuelle nécessaires.
- ⚠ Il est nécessaire, pour le bon fonctionnement de l'appareil, que l'espace de travail reste propre pendant toute la phase d'installation.
- ⚠ Enlevez régulièrement les fragments de matériaux, les débris de traitement.

Kit d'installation encastrée pour les sorties d'air du côté gauche

L00774 - Coffrage encastré pour installation en angle avec sortie à gauche.

Utilisez ce kit pour dévier l'air latéralement sur un mur périphérique lorsque vous avez l'intention de placer le climatiseur sur un mur intérieur.

Le kit se compose de:

- un coffrage pour la sortie d'air latérale
- câbles connexions électriques

⚠ Ce kit n'est compatible qu'avec les versions DC Inverter.

Préparation à l'installation

Avertissements préliminaires

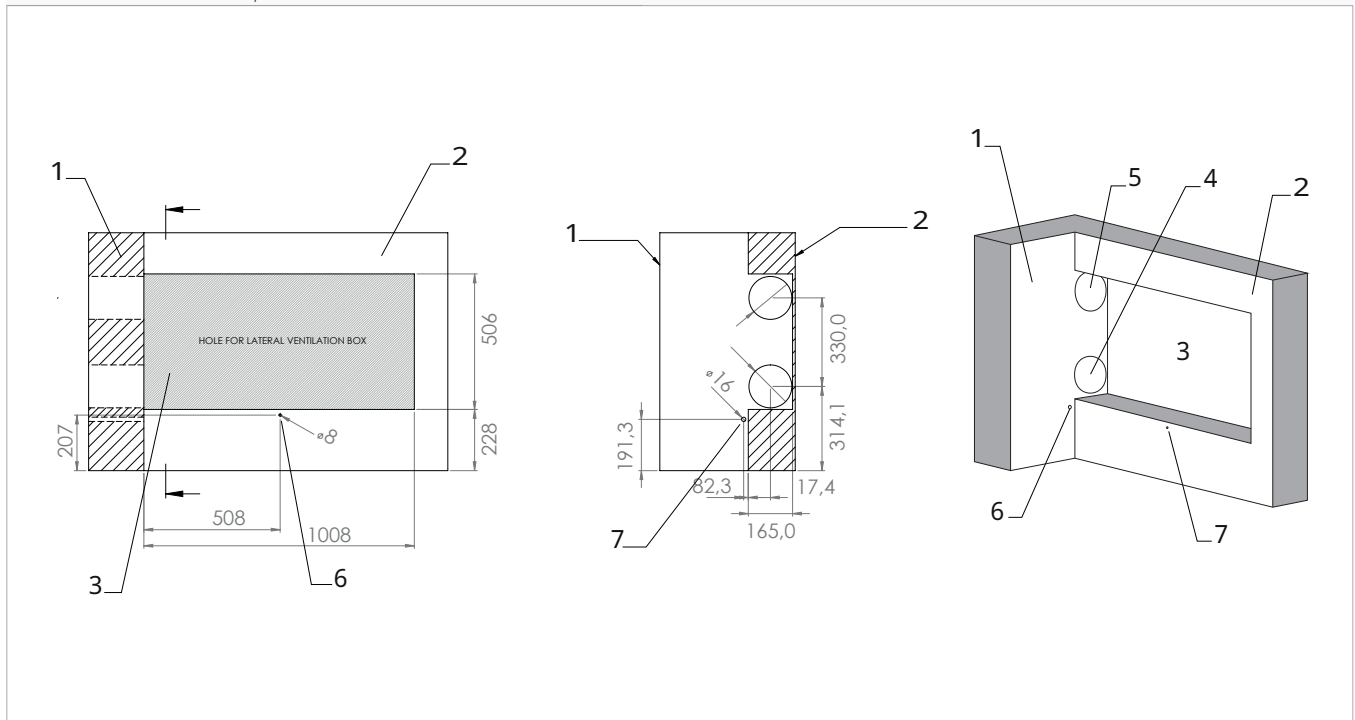
- ⚠ S'assurer que :
 - le mur supporte le poids de l'appareil
 - la partie du mur ne contient ni conduits, ni lignes électriques
- la fonctionnalité des éléments porteurs n'est pas compromise
- le mur concerné doit être parfaitement de niveau
- assurez-vous qu'il y a une zone libre d'obstacles qui pourraient compromettre la circulation de l'air entrant et sortant
- le flux d'air n'est pas dirigé directement vers les personnes

Préparation des murs

Pour l'installation de l'unité, préparez le mur à recevoir le coffrage.

Largeur	1008 mm
Hauteur	506 mm
Profondeur	165 mm

- | | | | |
|----|-------------------------------|----|--|
| 1. | Mur périmétrique extérieur | 5. | Trou d'entrée d'air, 162 Ø |
| 2. | Coffrage de murs d'habitation | 6. | Trou pour fixation murale, 8 Ø |
| 3. | Espace pour le coffrage | 7. | Trou d'évacuation des condensats, 16 Ø |
| 4. | Trou de sortie d'air, 162 Ø | | |



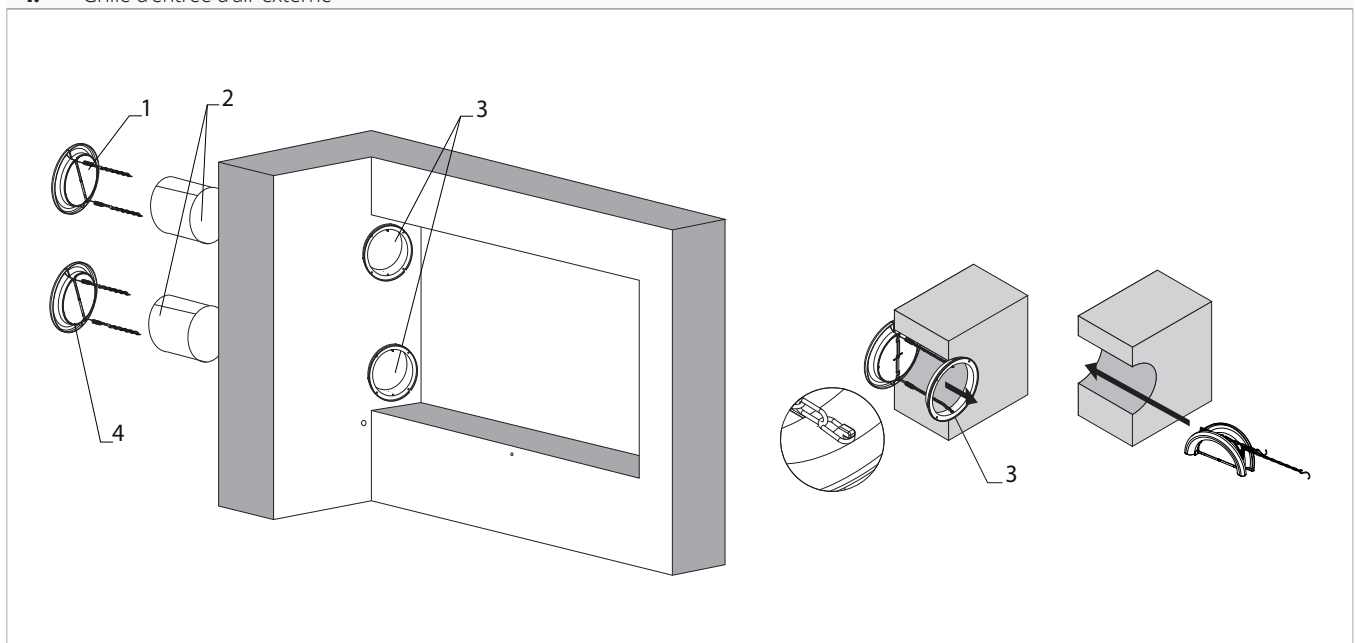
Montage kit

Installation de grilles extérieures

Avant de procéder à l'installation du kit, installez les grilles extérieures fournies avec l'appareil.

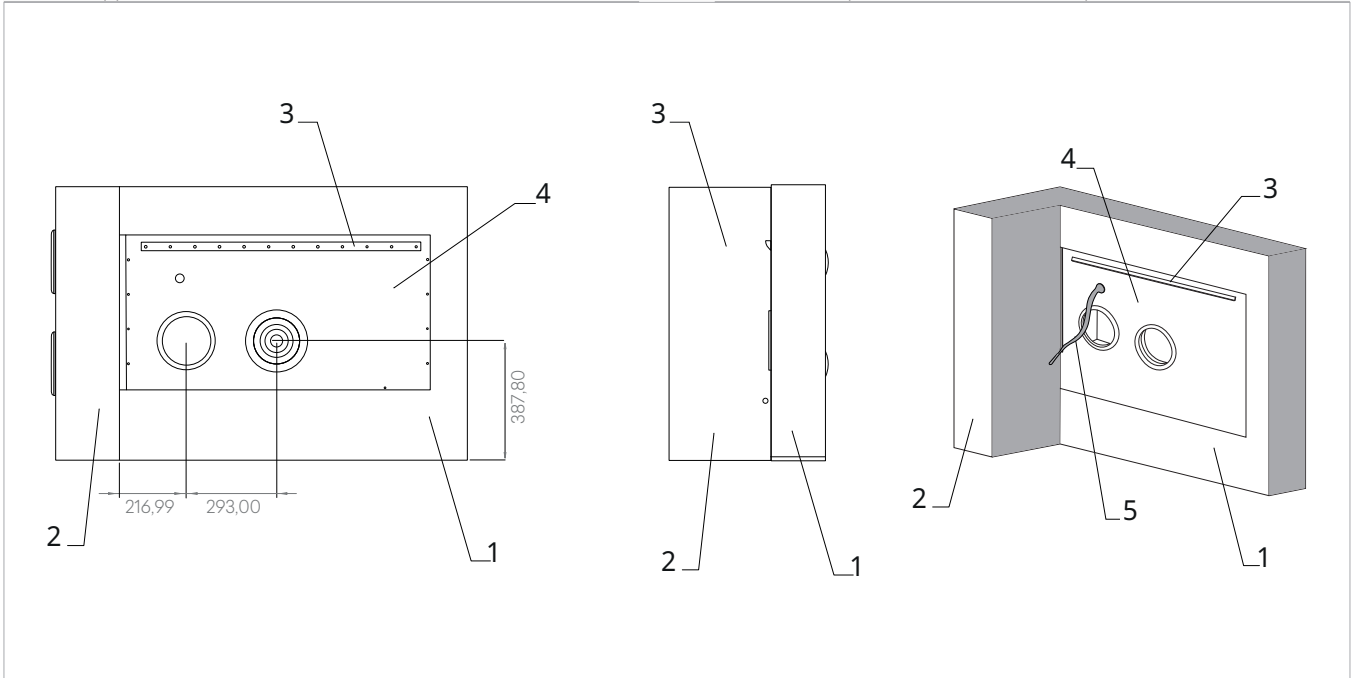
⚠ Pour l'installation des grilles extérieures, veuillez vous référer au manuel d'installation de l'appareil sur lequel le kit est installé.

- | | |
|----|-----------------------------------|
| 1. | Grille de sortie d'air extérieure |
| 2. | Tuyaux d'entrée murale (2 pièces) |
| 3. | Élément de la grille extérieure |
| 4. | Grille d'entrée d'air externe |



Installation du coffrage

- | | |
|----------------------------------|---|
| 1. Coffrage de murs d'habitation | 4. Coffrage encastré pour installation d'angle avec sortie latérale |
| 2. Mur périmétrique extérieur | 5. Câble pour la connexion électrique |
| 3. Support de fixation 2.0 | |



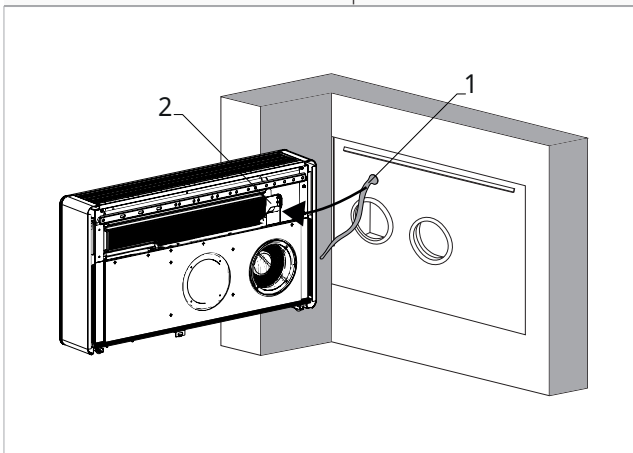
Pour installer le coffrage :

- ▶ insérer complètement le coffrage dans l'espace prévu à cet effet
- ▶ fixer correctement le coffrage au mur

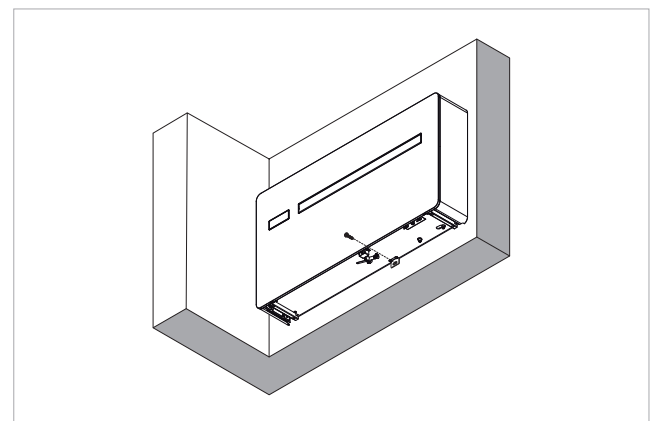
Installation du luminaire

- ⚠ Avant d'installer l'appareil sur le support, faites passer les câbles sortant du coffrage par l'épaule gauche de l'appareil.
- ⚠ Veuillez vous référer au manuel d'installation de l'appareil pour l'installation de l'appareil.

- | |
|--------------------------------------|
| 1. Câble de raccordement au coffrage |
| 2. Accès aux connexions électriques |

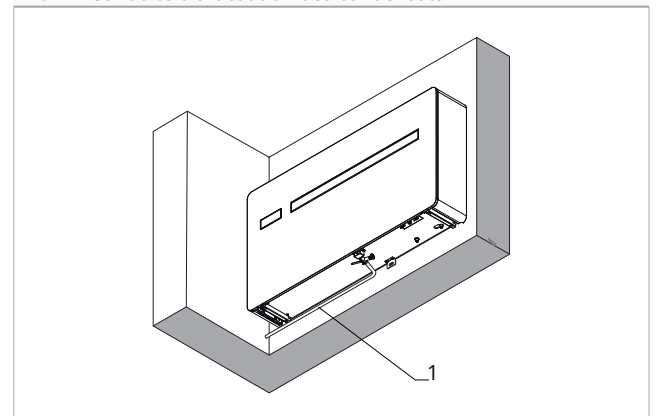


- ▶ faire passer les câbles par l'épaule gauche de l'appareil



- ▶ fixer l'appareil au mur à l'aide du support anti-soulèvement situé en bas de l'appareil

- | |
|---|
| 1. Conduite d'évacuation des condensats |
|---|



- ▶ raccorder le tuyau d'évacuation des condensats

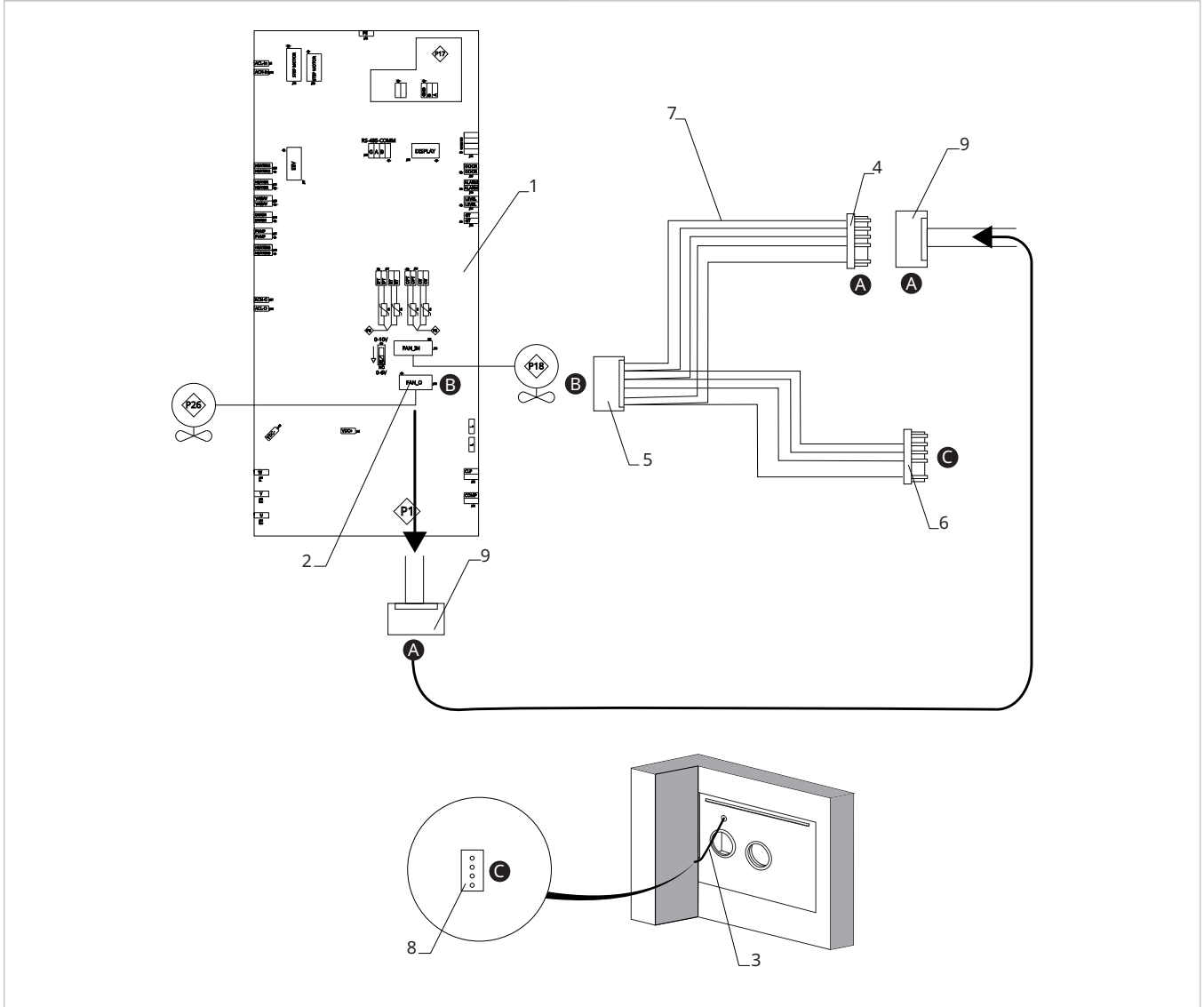
Raccordements électriques

Se référer au manuel de l'appareil sur lequel le kit est installé pour la section des connexions électriques.

- ⚠ Pour effectuer les connexions électriques :
- vérifier que les câbles d'alimentation du moule ont été correctement acheminés par l'épaule gauche de l'appareil
 - utiliser le câble fourni avec le coffrage (code N500172B)

1. Carte électronique
2. Contact J15 sortie ventilateur
3. Câble de raccordement au coffrage
4. JST 5 fils, borne de câblage mâle
5. Connecteur JST femelle à 5 fils du harnais

6. Borne JST à 4 fils, harnais de câblage mâle
7. Câblage N500172B
8. Connecteur de coffrage JST à 5 fils, femelle
9. Connecteur JST à 5 fils, femelle, pour ventilateur

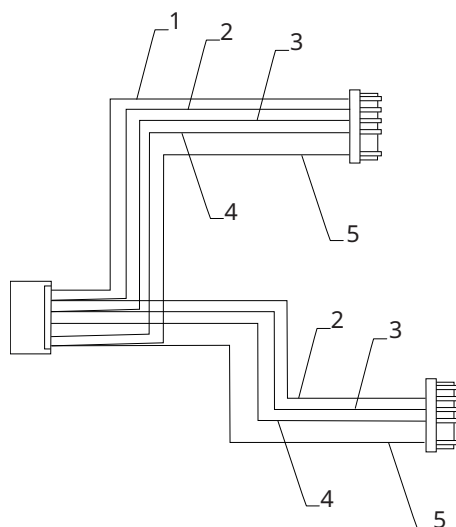


Pour effectuer les branchements:

- ▶ débrancher le connecteur JST femelle à 5 fils du ventilateur (9) de la carte de circuits imprimés (2)
- ▶ connecter le connecteur JST femelle à 5 fils du ventilateur (9) à la borne JST mâle à 5 fils du faisceau de câbles (4)
- ▶ connecter le connecteur JST femelle à 5 fils du faisceau (5) au contact J15 (2)
- ▶ connecter la borne JST mâle à 4 fils du faisceau de câbles (6) au connecteur JST femelle à 5 fils du ventilateur de coffrage (8)

- ⚠ Pour les connexions, suivre la combinaison des lettres A-A, B-B, etc.

- | | |
|----------------|----------------|
| 1. Câble bleu | 4. Câble noir |
| 2. Câble jaune | 5. Câble rouge |
| 3. Câble blanc | |



⚠ Vérifiez que les couleurs du câble sont correctement connectées dans l'ordre (bleu, jaune, blanc, noir et rouge) comme indiqué sur l'image.

⚠ Si les connexions ne sont pas correctes, il faut les réparer avant de continuer.