

L00773 - KIT DE COFFRAGE ENCASTRÉ POUR SORTIE D'AIR LATÉRALE DROITE

Avertissements

- ⚠ Cette notice fait partie intégrante du livret de l'appareil sur lequel le kit est installé. On se reportera à ce livret pour les avertissements généraux et pour les règles fondamentales de sécurité.
- ⚠ Pour un montage rapide et correcte des composants, suivre les séquences indiquées dans les différents paragraphes.
- ⚠ L'installation doit être effectuée par un personnel qualifié équipé des équipements de protection individuelle nécessaires.
- ⚠ Il est nécessaire, pour le bon fonctionnement de l'appareil, que l'espace de travail reste propre pendant toute la phase d'installation.
- ⚠ Enlevez régulièrement les fragments de matériaux, les débris de traitement.

Kit d'installation encastré pour la sortie d'air latérale vers la DROITE

L00773 - Coffrage encastré pour installation en angle avec sortie à droite.

Utilisez ce kit pour dévier l'air latéralement sur un mur périphérique lorsque vous avez l'intention de placer le climatiseur sur un mur intérieur.

Le kit se compose de:

- un coffrage pour la sortie d'air latérale
- câble de connexion électrique

⚠ Ce kit n'est compatible qu'avec les versions DC Inverter.

Préparation à l'installation

Avertissements préliminaires

- ⚠ S'assurer que :
 - le mur supporte le poids de l'appareil
 - la partie du mur ne contient ni conduits, ni lignes électriques
- la fonctionnalité des éléments porteurs n'est pas compromise
- le mur concerné doit être parfaitement de niveau
- assurez-vous qu'il y a une zone libre d'obstacles qui pourraient compromettre la circulation de l'air entrant et sortant
- le flux d'air n'est pas dirigé directement vers les personnes

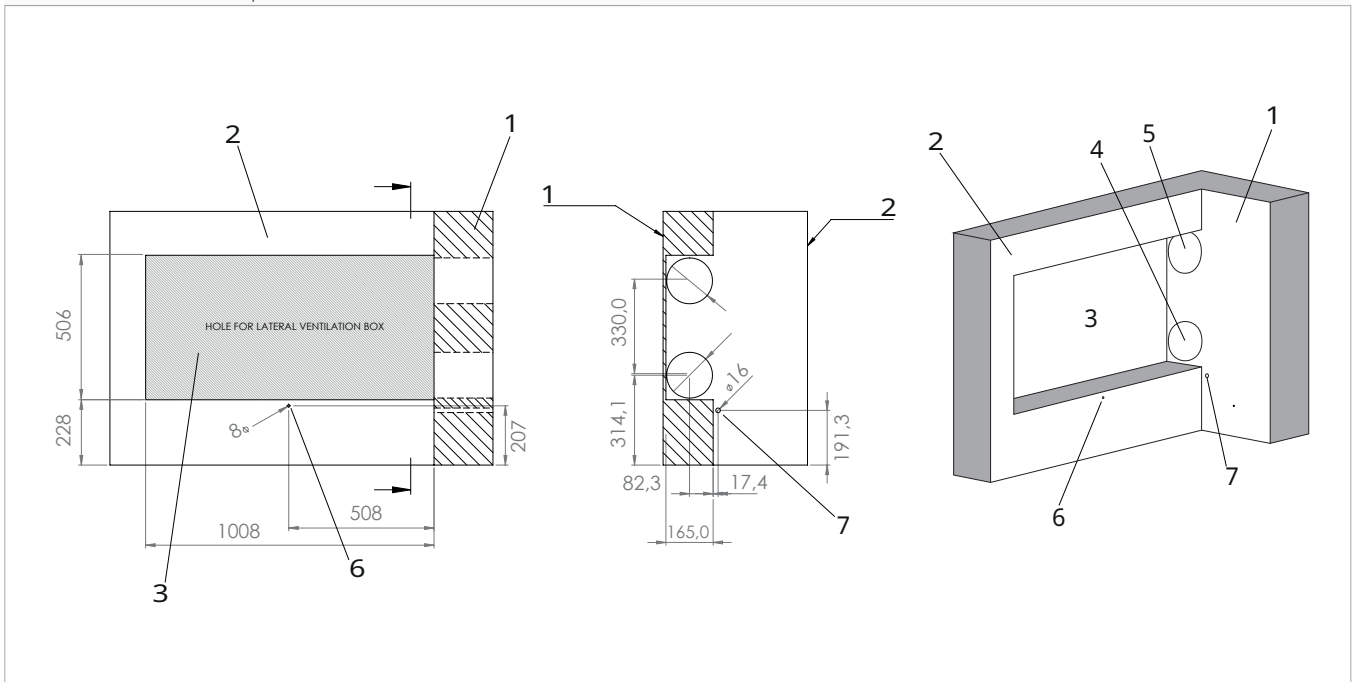
Préparation des murs

Pour l'installation de l'unité, préparez le mur à recevoir le coffrage.

| | |
|------------|---------|
| Largeur | 1008 mm |
| Hauteur | 506 mm |
| Profondeur | 165 mm |

- 1. Mur périmétrique extérieur
- 2. Coffrage de murs d'habitation
- 3. Espace pour le coffrage
- 4. Trou de sortie d'air, 162 Ø

- 5. Trou d'entrée d'air, 162 Ø
- 6. Trou pour fixation murale, 8 Ø
- 7. Trou d'évacuation des condensats, 16 Ø



Montage kit

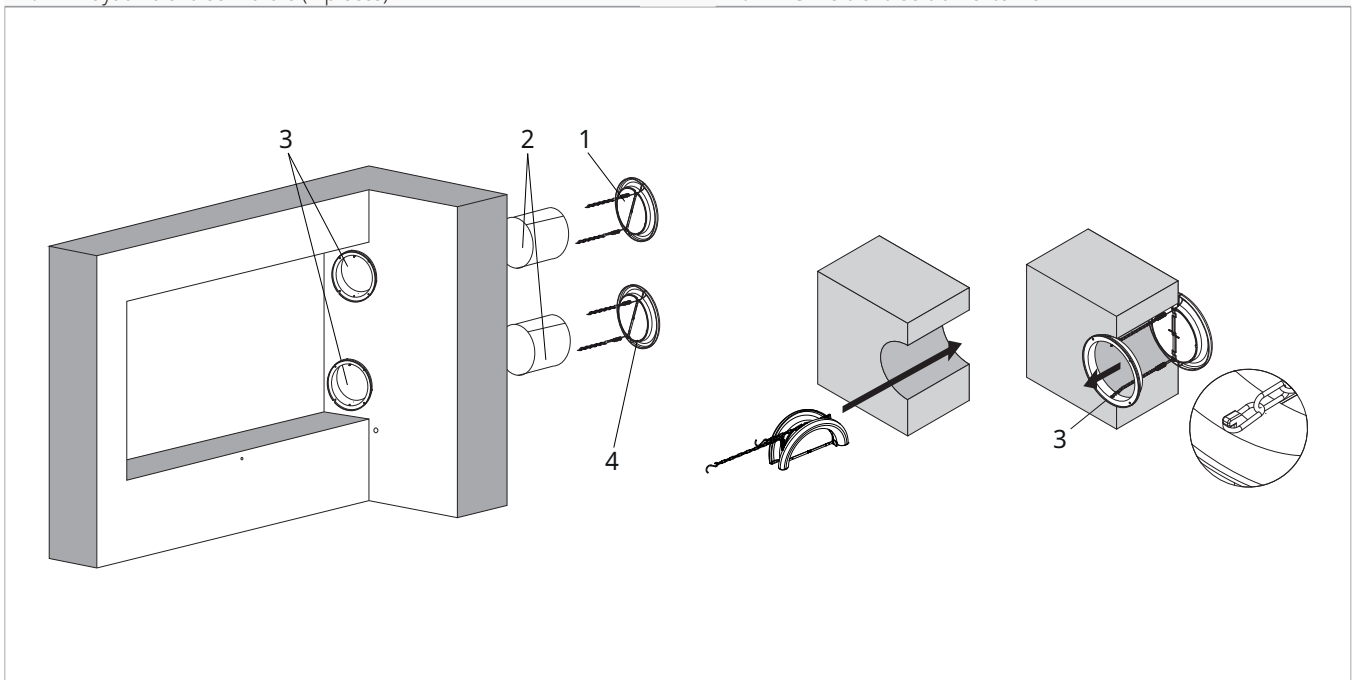
Installation de grilles extérieures

Avant de procéder à l'installation du kit, installez les grilles extérieures fournies avec l'appareil.

⚠ Pour l'installation des grilles extérieures, veuillez vous référer au manuel d'installation de l'appareil sur lequel le kit est installé.

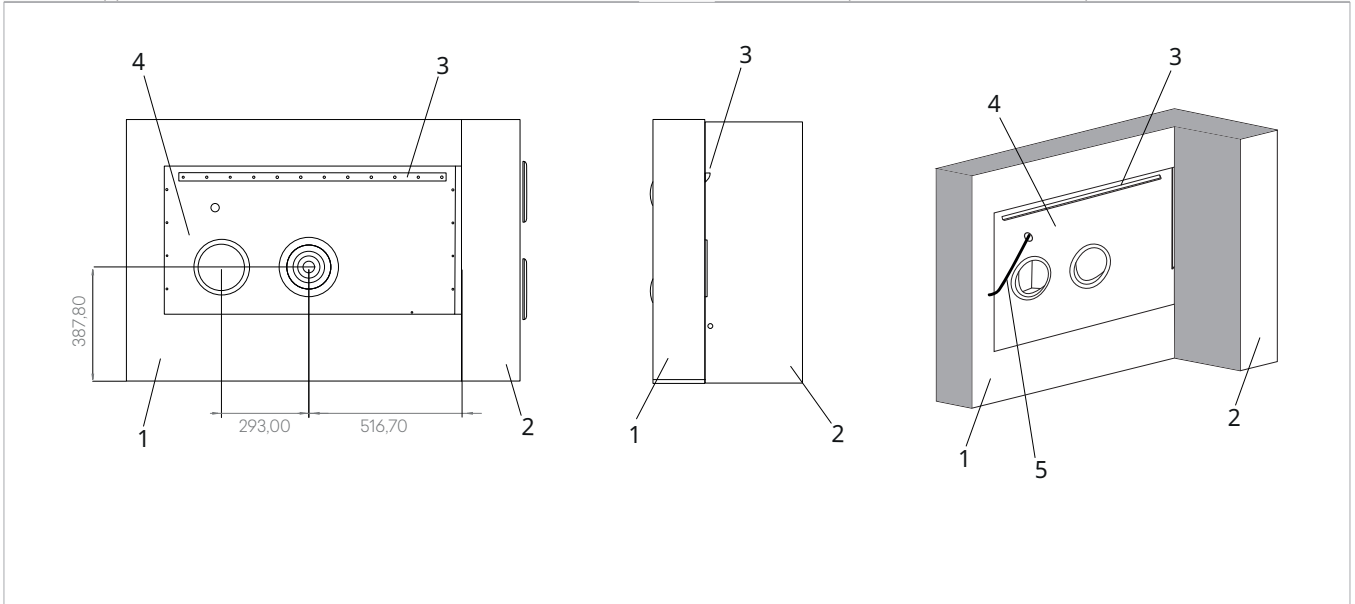
- 1. Grille de sortie d'air extérieure
- 2. Tuyaux d'entrée murale (2 pièces)

- 3. Élément de la grille interne
- 4. Grille d'entrée d'air externe



Installation du coffrage

- | | |
|----------------------------------|---|
| 1. Coffrage de murs d'habitation | 4. Coffrage encastré pour installation d'angle avec sortie latérale |
| 2. Mur périmétrique extérieur | 5. Câble pour la connexion électrique |
| 3. Support de fixation 2.0 | |



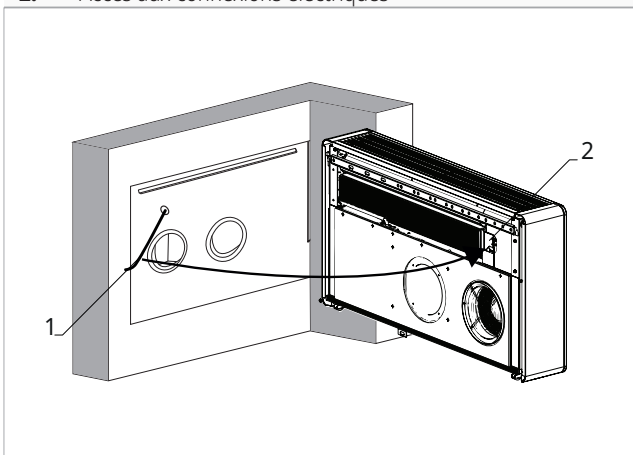
Pour installer le coffrage :

- insérer complètement le coffrage dans l'espace prévu à cet effet
- fixer correctement le coffrage au mur

Installation du luminaire

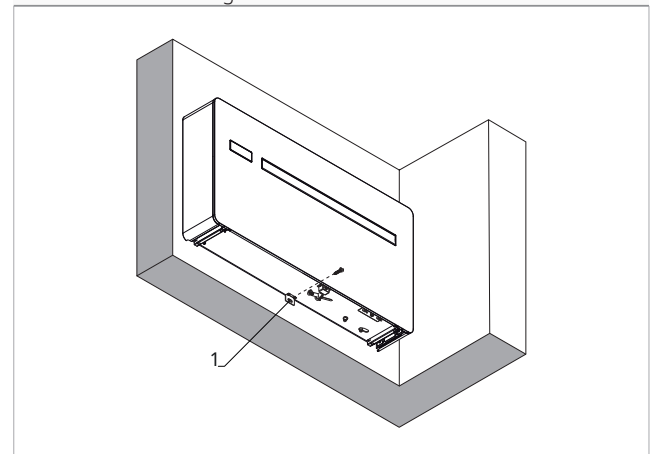
- ⚠ Avant d'installer l'appareil sur le support, faites passer les câbles sortant du coffrage par l'épaule gauche de l'appareil.
- ⚠ Veuillez vous référer au manuel d'installation de l'appareil pour l'installation de l'appareil.

- | |
|--------------------------------------|
| 1. Câble de raccordement au coffrage |
| 2. Accès aux connexions électriques |



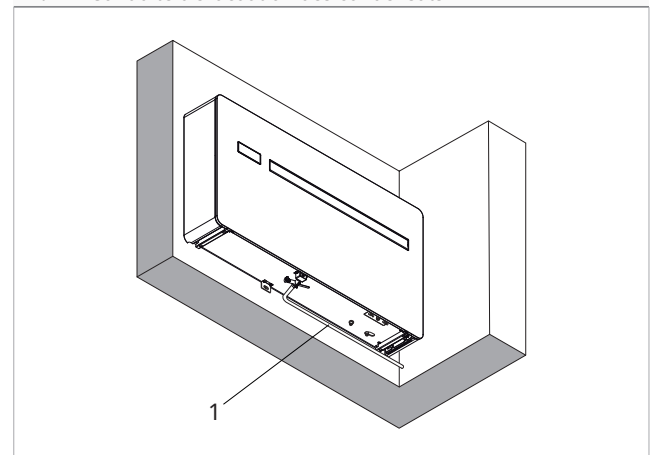
- faire passer les câbles par l'épaule gauche de l'appareil

1. Étrier anti-levage



- fixer l'appareil au mur à l'aide du support anti-soulèvement situé en bas de l'appareil

1. Conduite d'évacuation des condensats



- raccorder le tuyau d'évacuation des condensats

Raccordements électriques

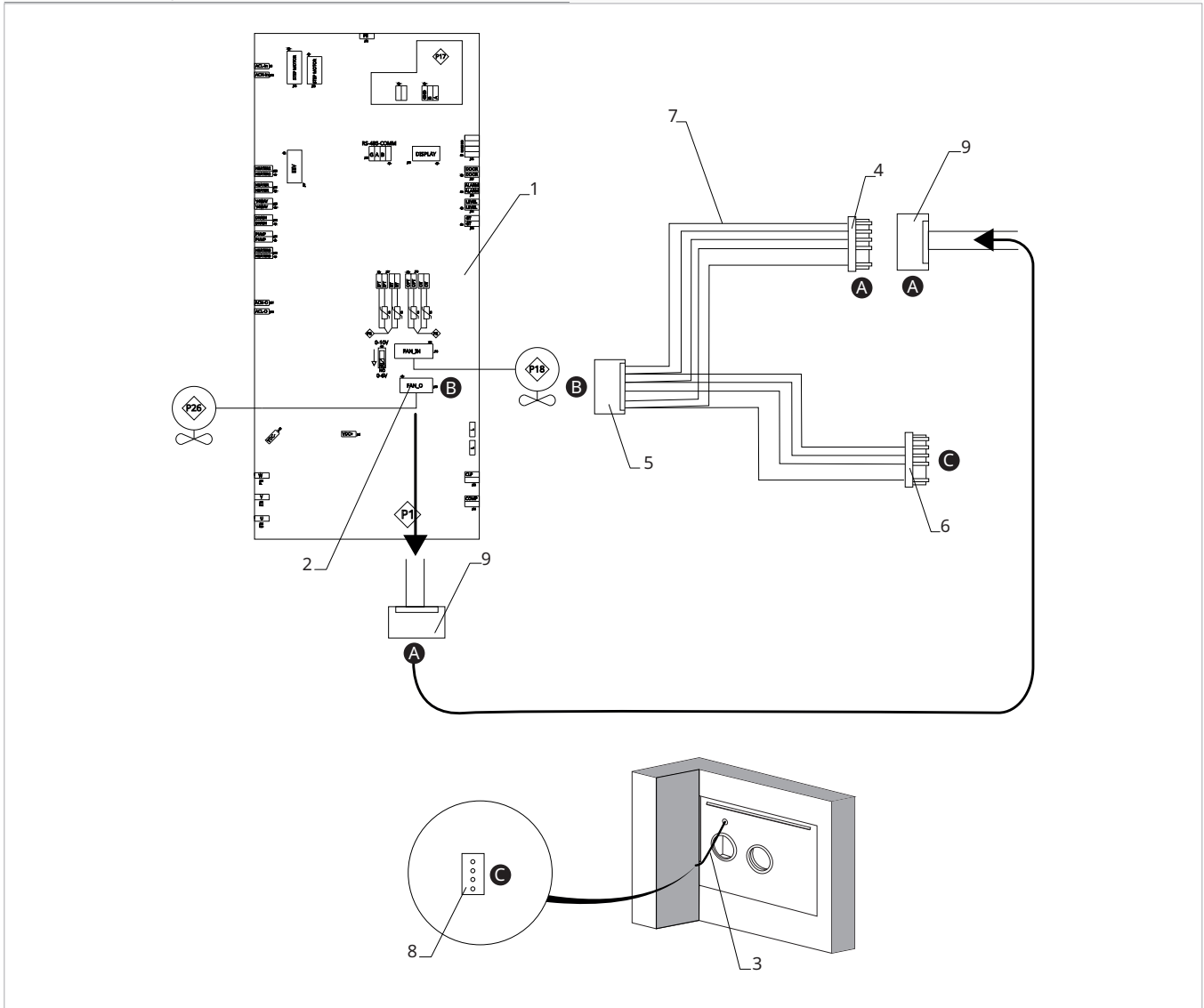
Se référer au manuel de l'appareil sur lequel le kit est installé pour la section des connexions électriques.

⚠ Pour effectuer les connexions électriques :

- vérifier que les câbles d'alimentation du moule ont été correctement acheminés par l'épaule gauche de l'appareil
- utiliser le câble fourni avec le coffrage (code N500172B)

1. Carte électronique
2. Contact J15 sortie ventilateur
3. Câble de raccordement au coffrage
4. JST 5 fils, borne de câblage mâle
5. Connecteur JST femelle à 5 fils du harnais

6. Borne JST à 4 fils, harnais de câblage mâle
7. Câblage N500172B
8. Connecteur de coffrage JST à 5 fils, femelle
9. Connecteur JST à 5 fils, femelle, pour ventilateur



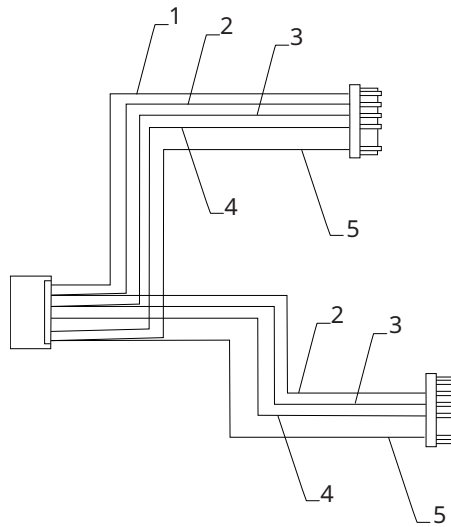
Pour effectuer les branchements:

- ▶ débrancher le connecteur JST femelle à 5 fils du ventilateur (9) de la carte de circuits imprimés (2)
- ▶ connecter le connecteur JST femelle à 5 fils du ventilateur (9) à la borne JST mâle à 5 fils du faisceau de câbles (4)
- ▶ connecter le connecteur JST femelle à 5 fils du faisceau (5) au contact J15 (2)
- ▶ connecter la borne JST mâle à 4 fils du faisceau de câbles (6) au connecteur JST femelle à 5 fils du ventilateur de coffrage (8)

⚠ Pour les connexions, suivre la combinaison des lettres A-A, B-B, etc.

Câblage N500172B

- | | | | |
|----|-------------|----|-------------|
| 1. | Câble bleu | 4. | Câble noir |
| 2. | Câble jaune | 5. | Câble rouge |
| 3. | Câble blanc | | |



⚠ Vérifiez que les couleurs du câble sont correctement connectées dans l'ordre (bleu, jaune, blanc, noir et rouge) comme indiqué sur l'image.

⚠ Si les connexions ne sont pas correctes, il faut les réparer avant de continuer.