

# L00773 - KIT DE COFFRAGE ENCASTRÉ POUR SORTIE D'AIR LATÉRALE DROITE

## Avertissements

- ⚠ Cette notice fait partie intégrante du livret de l'appareil sur lequel le kit est installé. On se reportera à ce livret pour les avertissements généraux et pour les règles fondamentales de sécurité.
- ⚠ Pour un montage rapide et correcte des composants, suivre les séquences indiquées dans les différents paragraphes.
- ⚠ L'installation doit être effectuée par un personnel qualifié équipé des équipements de protection individuelle nécessaires.
- ⚠ Il est nécessaire, pour le bon fonctionnement de l'appareil, que l'espace de travail reste propre pendant toute la phase d'installation.
- ⚠ Enlevez régulièrement les fragments de matériaux, les débris de traitement.

## Kit d'installation encastré pour la sortie d'air latérale vers la DROITE

L00773 - Coffrage encastré pour installation en angle avec sortie à droite.

Utilisez ce kit pour dévier l'air latéralement sur un mur périphérique lorsque vous avez l'intention de placer le climatiseur sur un mur intérieur.

Le kit se compose de:

- un coffrage pour la sortie d'air latérale
- câble de connexion électrique

⚠ Ce kit n'est compatible qu'avec les versions DC Inverter.

## Préparation à l'installation

### Avertissements préliminaires

- ⚠ S'assurer que :
  - le mur supporte le poids de l'appareil
  - la partie du mur ne contient ni conduits, ni lignes électriques
- la fonctionnalité des éléments porteurs n'est pas compromise
- le mur concerné doit être parfaitement de niveau
- assurez-vous qu'il y a une zone libre d'obstacles qui pourraient compromettre la circulation de l'air entrant et sortant
- le flux d'air n'est pas dirigé directement vers les personnes

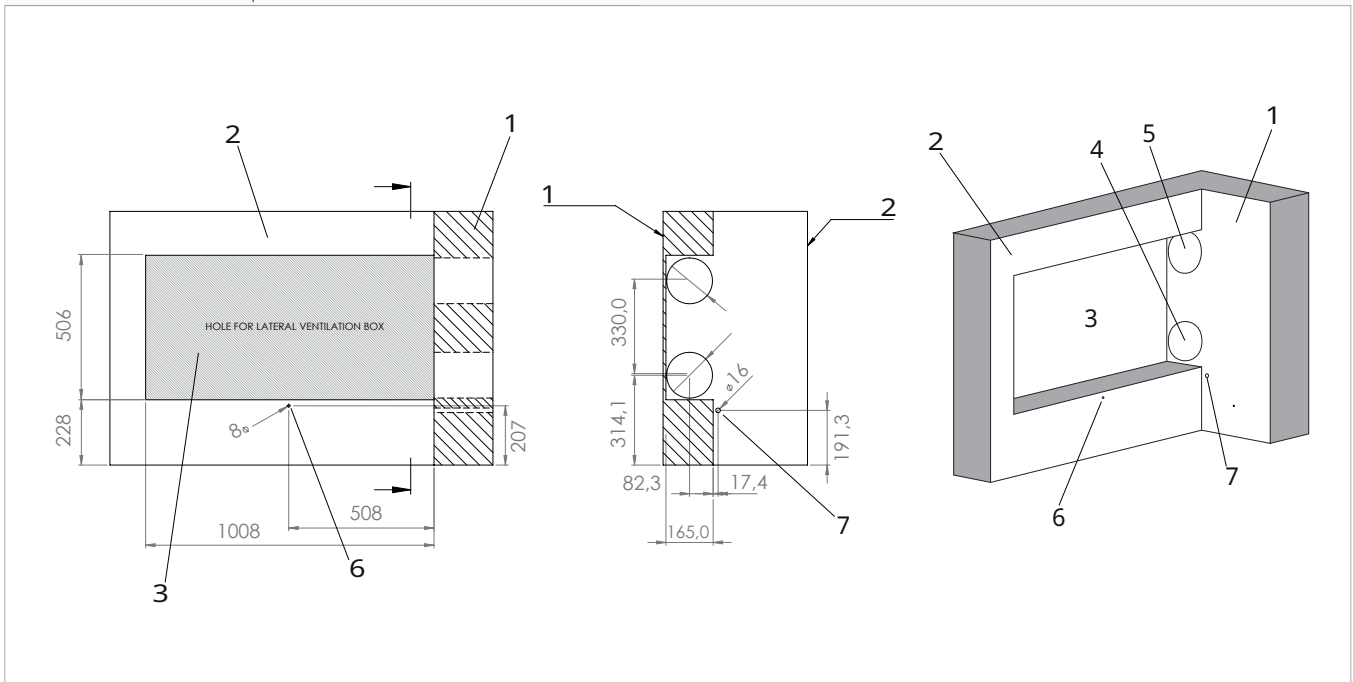
### Préparation des murs

Pour l'installation de l'unité, préparez le mur à recevoir le coffrage.

|            |         |
|------------|---------|
| Largeur    | 1008 mm |
| Hauteur    | 506 mm  |
| Profondeur | 165 mm  |

1. Mur périmétrique extérieur
2. Coffrage de murs d'habitation
3. Espace pour le coffrage
4. Trou de sortie d'air, 162 Ø

5. Trou d'entrée d'air, 162 Ø
6. Trou pour fixation murale, 8 Ø
7. Trou d'évacuation des condensats, 16 Ø



## Montage kit

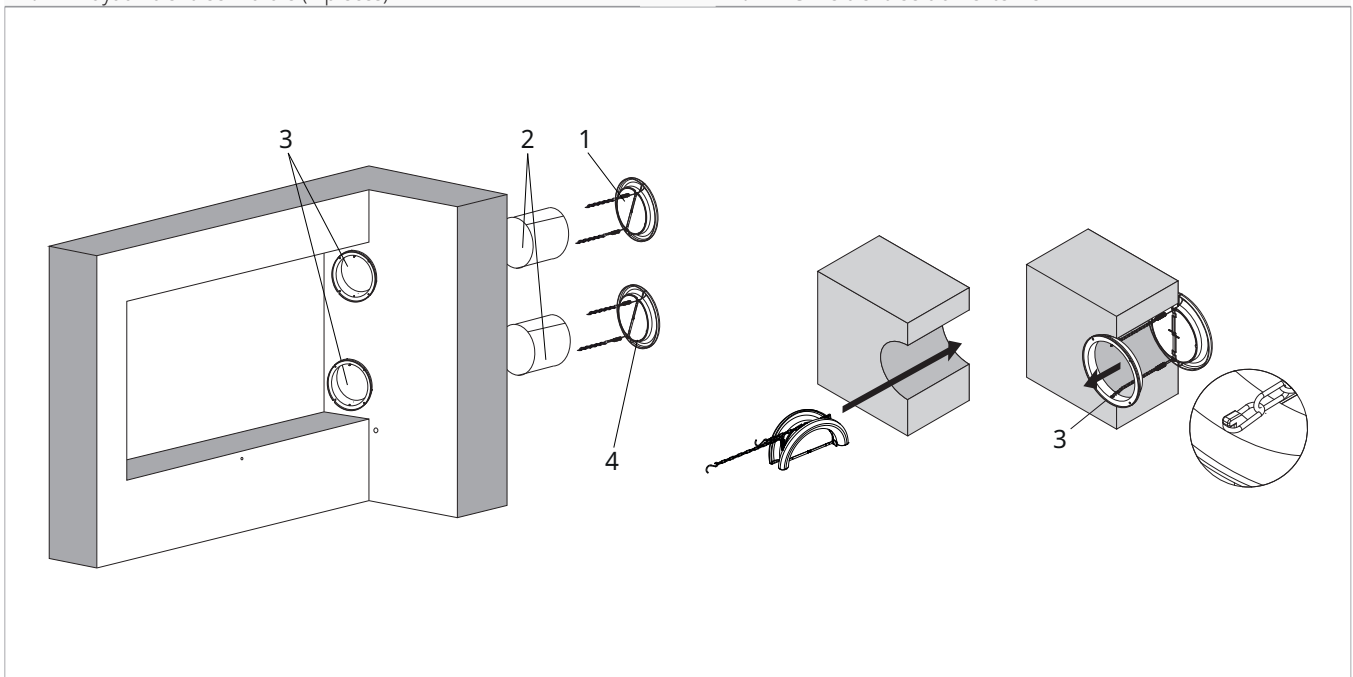
### Installation de grilles extérieures

Avant de procéder à l'installation du kit, installez les grilles externes fournies avec l'appareil.

**⚠** Pour l'installation des grilles extérieures, veuillez vous référer au manuel d'installation de l'appareil sur lequel le kit est installé.

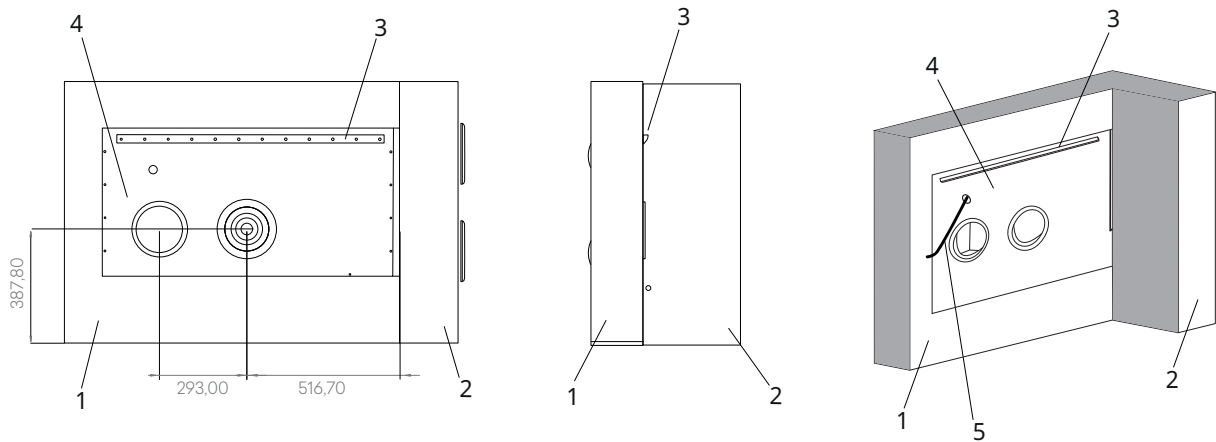
1. Grille de sortie d'air extérieure
2. Tuyaux d'entrée murale (2 pièces)

3. Élément de la grille interne
4. Grille d'entrée d'air externe



## Installation du coffrage

- |                                  |   |
|----------------------------------|---|
| 1. Coffrage de murs d'habitation | 4. Coffrage encastré pour installation d'angle avec sortie latérale |
| 2. Mur périmétrique extérieur    | 5. Câble pour la connexion électrique                               |
| 3. Support de fixation 2.0       |   |



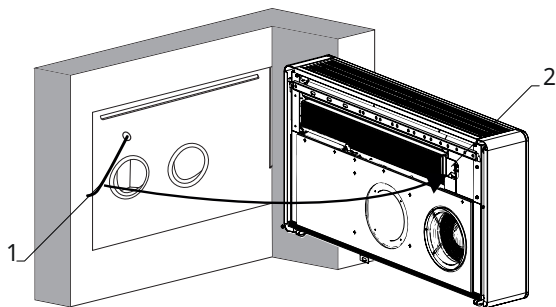
### Pour installer le coffrage :

- ▶ insérer complètement le coffrage dans l'espace prévu à cet effet
- ▶ fixer correctement le coffrage au mur

## Installation du luminaire

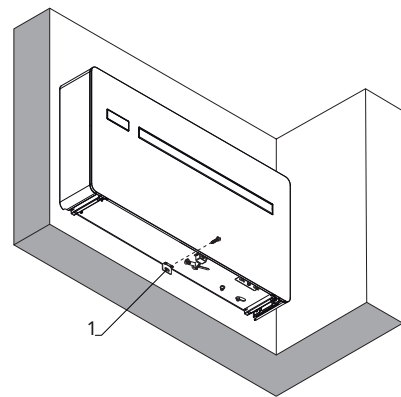
- ⚠ Avant d'installer l'appareil sur le support, faites passer les câbles sortant du coffrage par l'épaule gauche de l'appareil.
- ⚠ Veuillez vous référer au manuel d'installation de l'appareil pour l'installation de l'appareil.

- |                                      |
|--------------------------------------|
| 1. Câble de raccordement au coffrage |
| 2. Accès aux connexions électriques  |



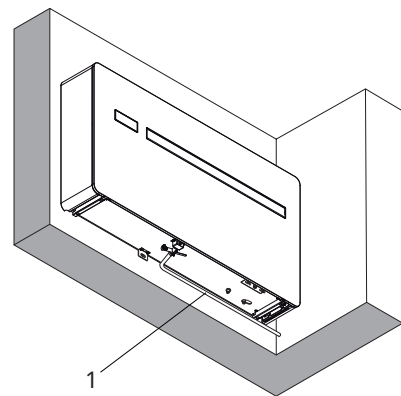
- ▶ faire passer les câbles par l'épaule gauche de l'appareil

### 1. Étrier anti-levage



- ▶ fixer l'appareil au mur à l'aide du support anti-soulèvement situé en bas de l'appareil

### 1. Conduite d'évacuation des condensats



- ▶ raccorder le tuyau d'évacuation des condensats

## Raccordements électriques

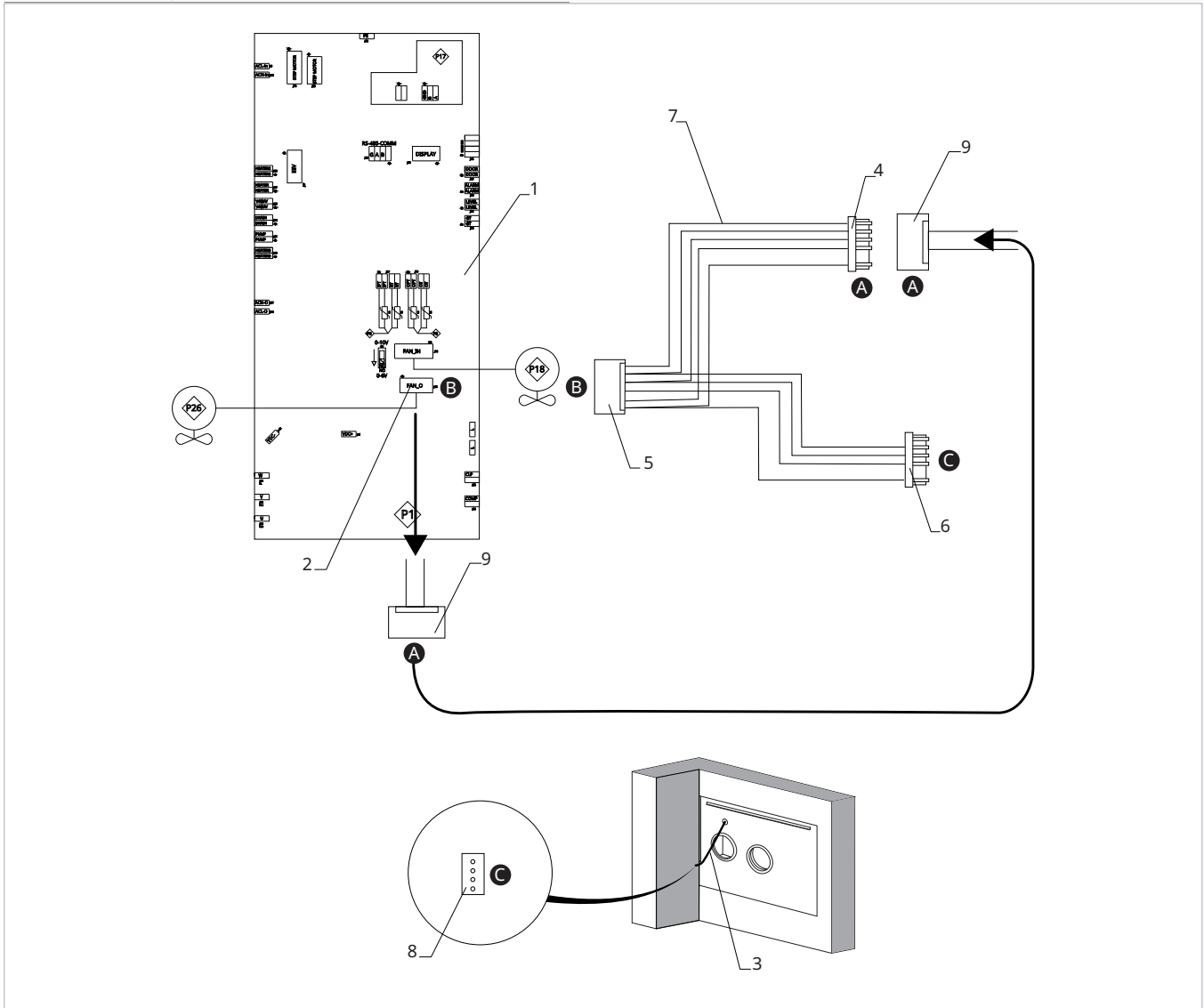
Se référer au manuel de l'appareil sur lequel le kit est installé pour la section des connexions électriques.

**⚠** Pour effectuer les connexions électriques :

- vérifier que les câbles d'alimentation du moule ont été correctement acheminés par l'épaule gauche de l'appareil
- utiliser le câble fourni avec le coffrage (code N500172B)

1. Carte électronique
2. Contact J15 sortie ventilateur
3. Câble de raccordement au coffrage
4. JST 5 fils, borne de câblage mâle
5. Connecteur JST femelle à 5 fils du harnais

6. Borne JST à 4 fils, harnais de câblage mâle
7. Câblage N500172B
8. Connecteur de coffrage JST à 5 fils, femelle
9. Connecteur JST à 5 fils, femelle, pour ventilateur



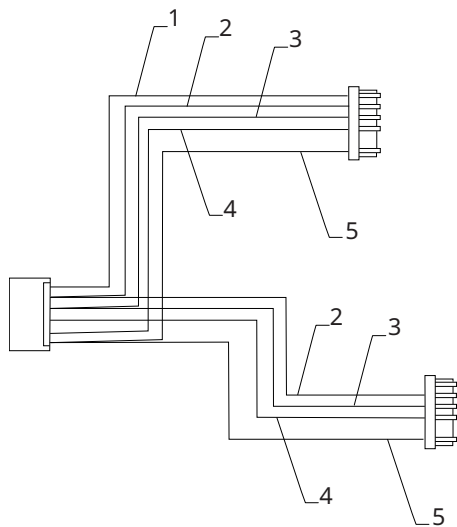
### Pour effectuer les branchements:

- ▶ débrancher le connecteur JST femelle à 5 fils du ventilateur (9) de la carte de circuits imprimés (2)
- ▶ connecter le connecteur JST femelle à 5 fils du ventilateur (9) à la borne JST mâle à 5 fils du faisceau de câbles (4)
- ▶ connecter le connecteur JST femelle à 5 fils du faisceau (5) au contact J15 (2)
- ▶ connecter la borne JST mâle à 4 fils du faisceau de câbles (6) au connecteur JST femelle à 5 fils du ventilateur de coffrage (8)

**⚠** Pour les connexions, suivre la combinaison des lettres A-A, B-B, etc.

**Câblage N500172B**

|    |             |    |             |
|----|-------------|----|-------------|
| 1. | Câble bleu  | 4. | Câble noir  |
| 2. | Câble jaune | 5. | Câble rouge |
| 3. | Câble blanc |    |             |



⚠ Vérifiez que les couleurs du câble sont correctement connectées dans l'ordre (bleu, jaune, blanc, noir et rouge) comme indiqué sur l'image.

⚠ Si les connexions ne sont pas correctes, il faut les réparer avant de continuer.