

L00773 - KIT DE ENCOFRADO EMPOTRADO PARA SALIDA DE AIRE POR EL LADO DERECHO

Advertencia

- ⚠ Estas instrucciones son parte integrante del manual del aparato en el que se instala el KIT. A dicho manual se remite para las advertencias generales y para las reglas fundamentales de seguridad.
- ⚠ Para un rápido y correcto montaje de los componentes, siga las secuencias indicadas en los varios párrafos.
- ⚠ La instalación debe ser realizada por personal cualificado y equipado con los equipos de protección individual necesarios.
- ⚠ Es necesario para el correcto funcionamiento de la unidad que el espacio de trabajo permanezca limpio durante toda la fase de instalación.
- ⚠ Retire regularmente los fragmentos de material, los restos de procesamiento o la suciedad.

Kit de instalación empotrado para salida de aire lateral a la DERECHA

L00773 - Encofrado empotrado para instalación en esquina con salida a la derecha.

Utilice este kit para desviar el aire lateralmente en un muro perimetral cuando pretenda colocar el aire acondicionado en una pared interior.

El kit consiste en

- un encofrado para la salida de aire lateral
- cable de conexión eléctrica

⚠ Este kit sólo es compatible con las versiones DC Inverter.

Preparado para la instalación

Advertencias preliminares

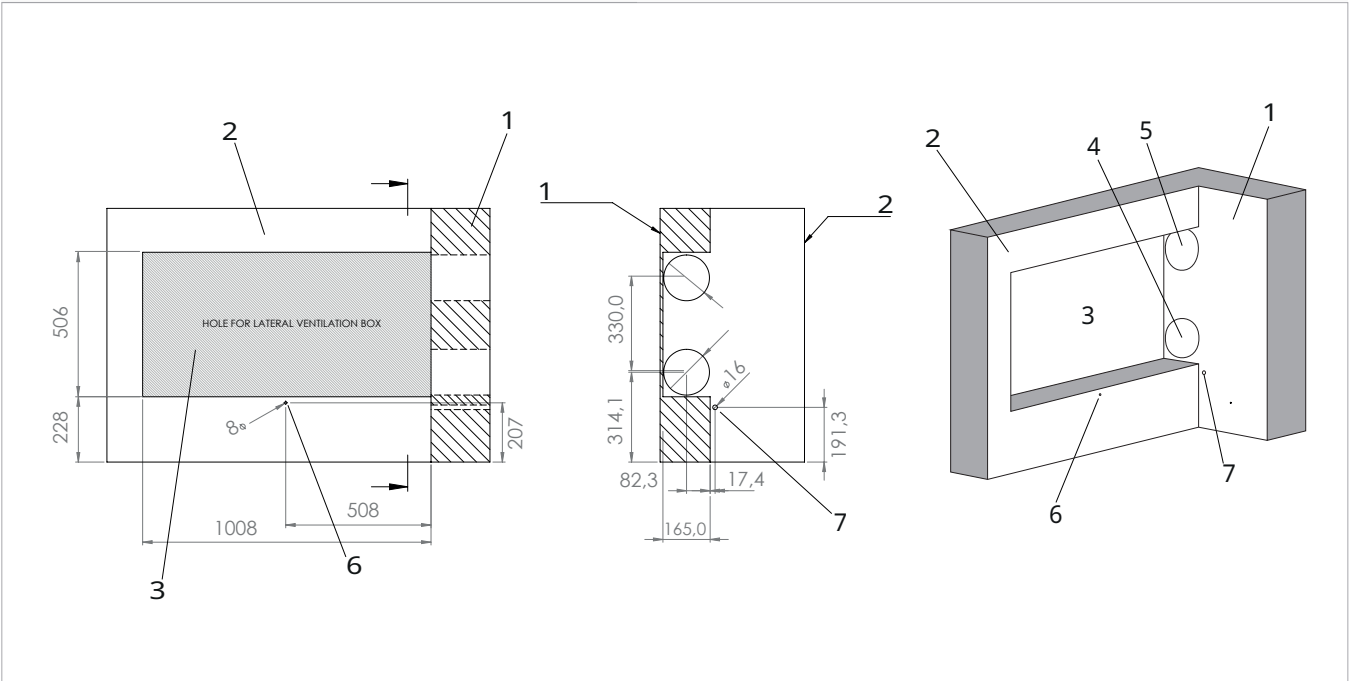
- ⚠ Asegurarse de que:
 - La pared aguanta el peso del aparato.
 - En esa parte de la pared no hay tuberías ni conductos eléctricos.
- No se compromete la funcionalidad de los elementos portantes.
- la pared afectada debe estar perfectamente nivelada
- debe haber un área libre de obstáculos que podrían comprometer la circulación del aire de entrada y salida
- el flujo de aire no se dirige directamente a las personas

Preparación de la pared

Para la instalación de la unidad, prepare el muro para alojar el encofrado.

Ancho	1008 mm
Altura	506 mm
Profundidad	165 mm

- | | | | |
|----|-----------------------------------|----|---|
| 1. | Muro perimetral exterior | 5. | Orificio de entrada de aire, 162 Ø |
| 2. | Encofrado de muros de viviendas | 6. | Agujero para montaje en pared, 8 Ø |
| 3. | Espacio para el encofrado | 7. | Orificio de evacuación de condensados, 16 Ø |
| 4. | Orificio de salida de aire, 162 Ø | | |



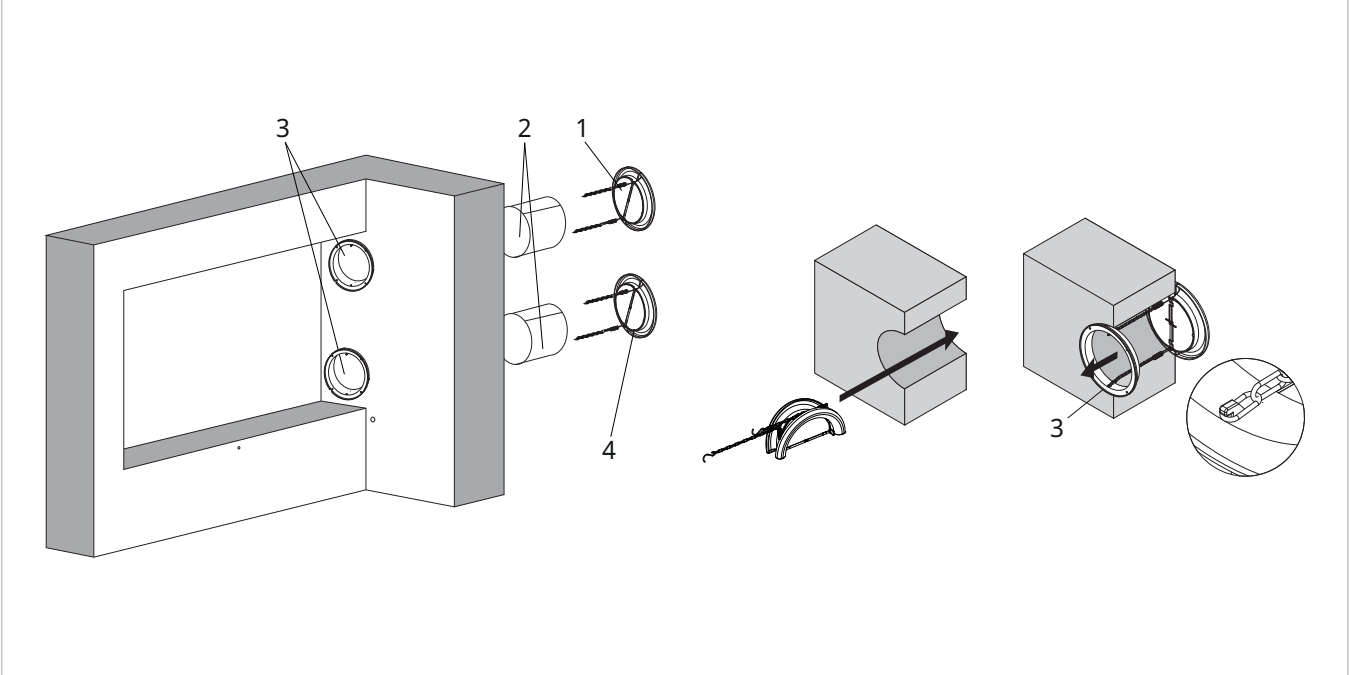
Montaje kit

Instalación de rejillas exteriores

Antes de proceder a la instalación del kit, instale las rejillas exteriores suministradas con el aparato.

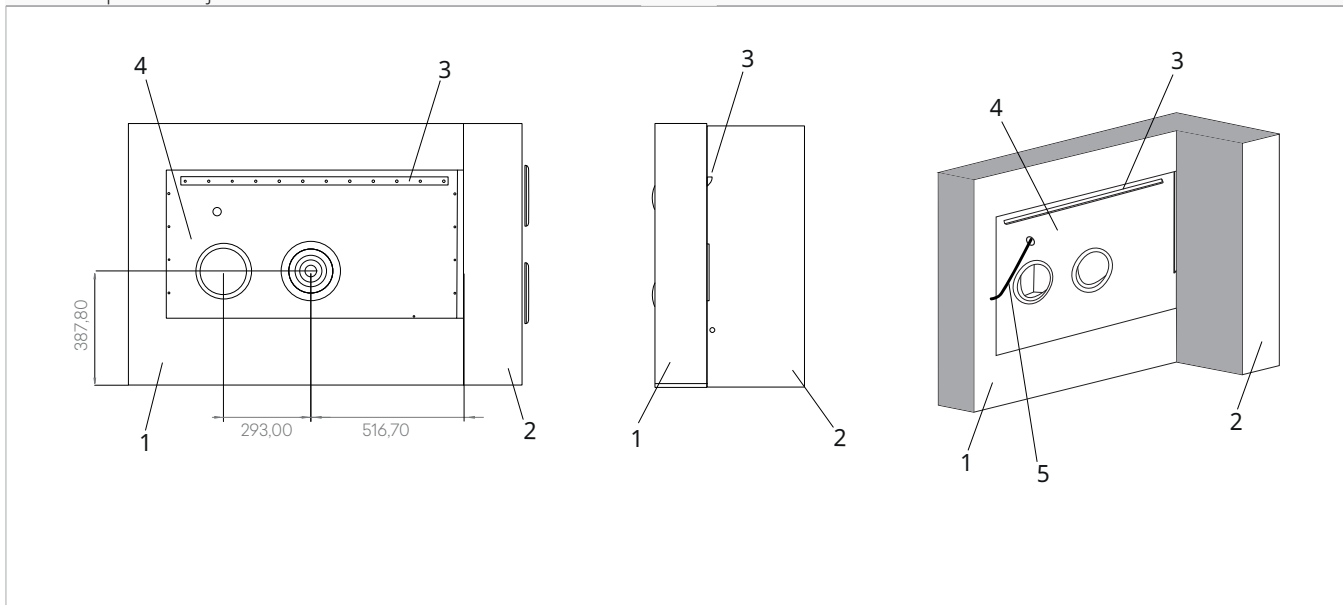
⚠ Para la instalación de rejillas exteriores, consulte el manual de instalación del aparato en el que se instala el kit.

- | | | | |
|----|------------------------------------|----|-------------------------------------|
| 1. | Rejilla de salida de aire exterior | 3. | Componente interno de la rejilla |
| 2. | Tubos de entrada de pared (2 uds.) | 4. | Rejilla de entrada de aire exterior |



Instalación de encofrados

- | | |
|------------------------------------|--|
| 1. Encofrado de muros de viviendas | 4. Encofrado empotrado para instalación en esquina con salidas laterales |
| 2. Muro perimetral exterior | 5. Cable de conexión eléctrica |
| 3. Soporte de fijación 2.0 | |



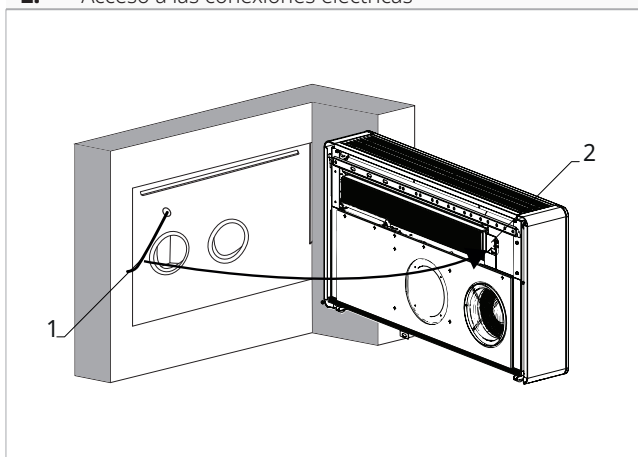
Para instalar el encofrado:

- ▶ introducir completamente el encofrado en el espacio previsto
- ▶ fijar correctamente el encofrado al muro

Instalación de la luminaria

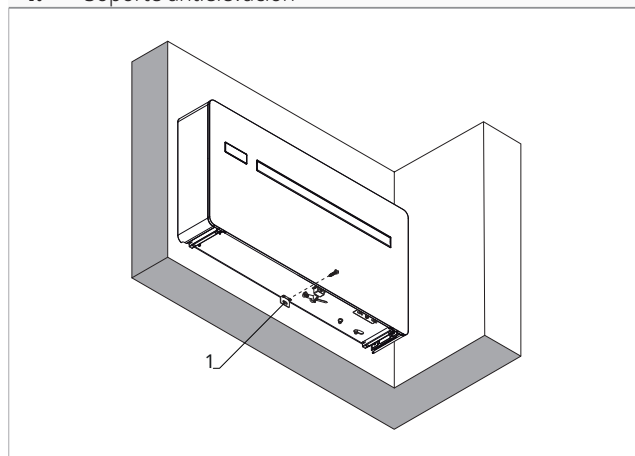
- ⚠ Antes de instalar la unidad en el soporte, pase los cables que salen del encofrado por el hombro izquierdo de la unidad.
- ⚠ Consulte el manual de instalación del aparato para instalarlo.

- | |
|---------------------------------------|
| 1. Cable de conexión del encofrado |
| 2. Acceso a las conexiones eléctricas |



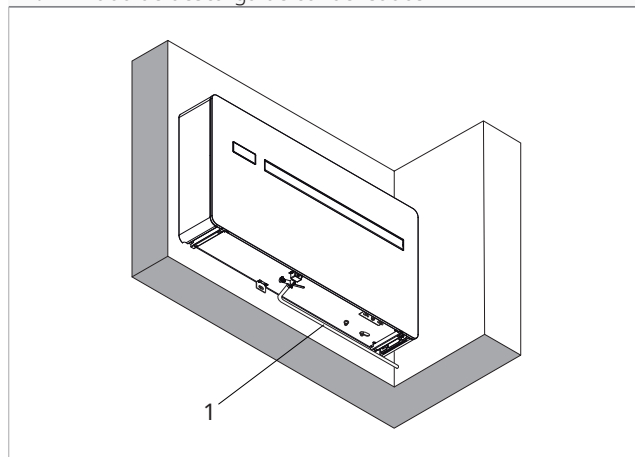
- ▶ pase los cables por el hombro izquierdo de la unidad

1. Soporte antielevación



- ▶ anclar la unidad a la pared mediante el soporte antielevación situado en la parte inferior de la unidad

1. Tubo de descarga de condensados



- ▶ conectar el tubo de evacuación de condensados

Conexiones eléctricas

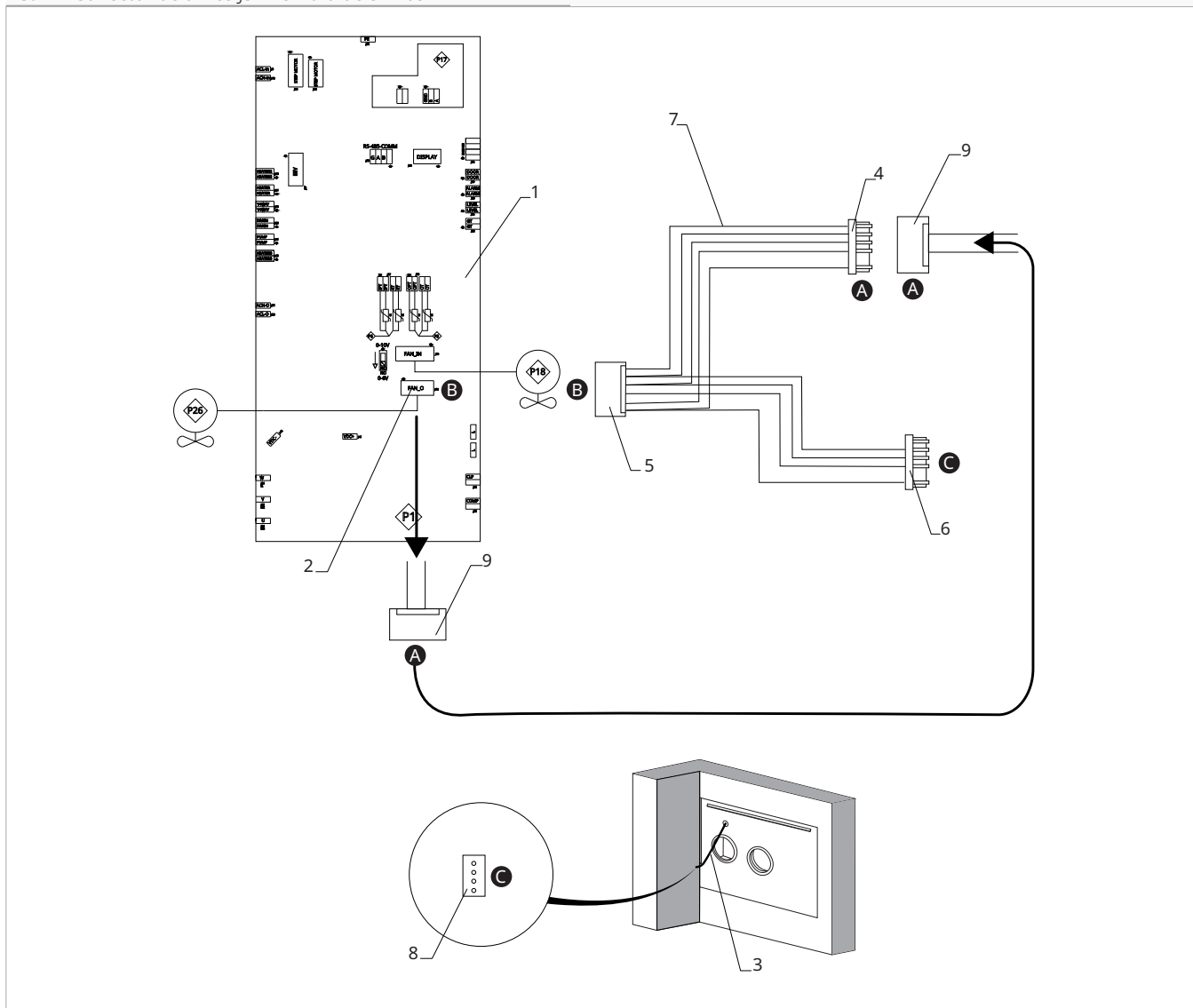
Consulte el manual del aparato en el que está instalado el kit para la sección de conexiones eléctricas.

⚠ Para realizar conexiones eléctricas:

- compruebe que los cables de alimentación del molde se han pasado correctamente por el hombro izquierdo de la unidad
- utilice el cable suministrado con el encofrado (código N500172B)

1. Tarjeta electrónica
2. Contacto J15 salida ventilador
3. Cable de conexión del encofrado
4. JST 5 hilos, terminal de cableado macho
5. Conector de arnés JST hembra de 5 hilos

6. Terminal JST de 4 hilos, mazo de cables macho
7. Cableado N500172B
8. Conector de encofrado hembra de 5 hilos JST
9. Conector JST hembra de 5 hilos para ventilador



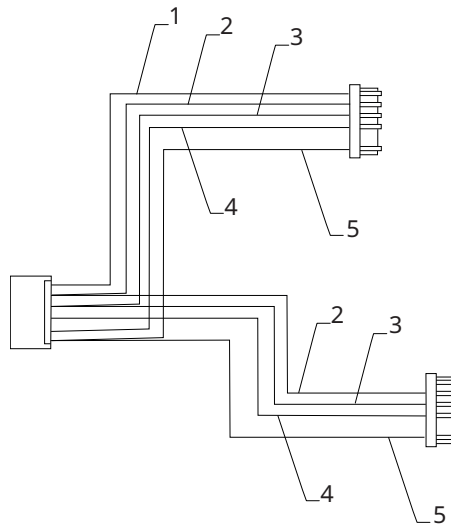
Para realizar las conexiones:

- ▶ desconecte el conector JST hembra de 5 hilos del ventilador (9) de la placa de circuitos (2)
- ▶ conecte el conector JST hembra de 5 hilos del ventilador (9) al terminal JST macho de 5 hilos del mazo de cables (4)
- ▶ conecte el conector JST hembra de 5 hilos del arnés (5) al contacto J15 (2)
- ▶ conecte el terminal JST macho de 4 hilos del mazo de cables (6) al conector JST hembra de 5 hilos del ventilador de encofrado (8)

⚠ Para las conexiones, siga la combinación de letras A-A, B-B, etc.

Cableado N500172B

1. Cable azul	4. Cable negro
2. Cable amarillo	5. Cable rojo
3. Cable blanco	



⚠ Compruebe que los colores del cable están correctamente conectados en secuencia (azul, amarillo, blanco, negro y rojo) como se muestra en la imagen.

⚠ Si las conexiones no están correctamente realizadas, arréguelas antes de continuar.