

L00771

Avvertenze

- ⚠ Questa istruzione è parte integrante del libretto dell'apparecchio sul quale viene installato il kit. A tale libretto si rimanda per le avvertenze generali e per le regole fondamentali di sicurezza.
- ⚠ Seguire le sequenze riportate nei vari paragrafi per un rapido e corretto montaggio dei componenti.
- ⚠ L'installazione deve essere effettuata da personale qualificato e dotato dei necessari Dispositivi di Protezione Individuale.

Kit installazione da incasso per uscite aria laterale a DX

Utilizzare questo kit per deviare l'aria lateralmente su una parete perimetrale quando si intende posizionare il climatizzatore su una parete interna.

Il kit è composto da:

- una cassaforma per l'uscita laterale dell'aria
- cavi collegamenti elettrici
- ⚠ Questo kit è compatibile con le sole versioni DC Inverter.

Predisposizione all'installazione**Avvertenze preliminari**

- ⚠ Accertarsi che:
 - la parete su cui si intende installare l'unità abbia una struttura e una portata adeguata
 - la zona della parete interessata non sia percorsa da tubazioni o linee elettriche
- la parete interessata sia perfettamente in piano
- sia presente un'area libera da ostacoli che potrebbero compromettere la circolazione dell'aria in ingresso ed uscita
- il flusso dell'aria non sia rivolto direttamente verso le persone

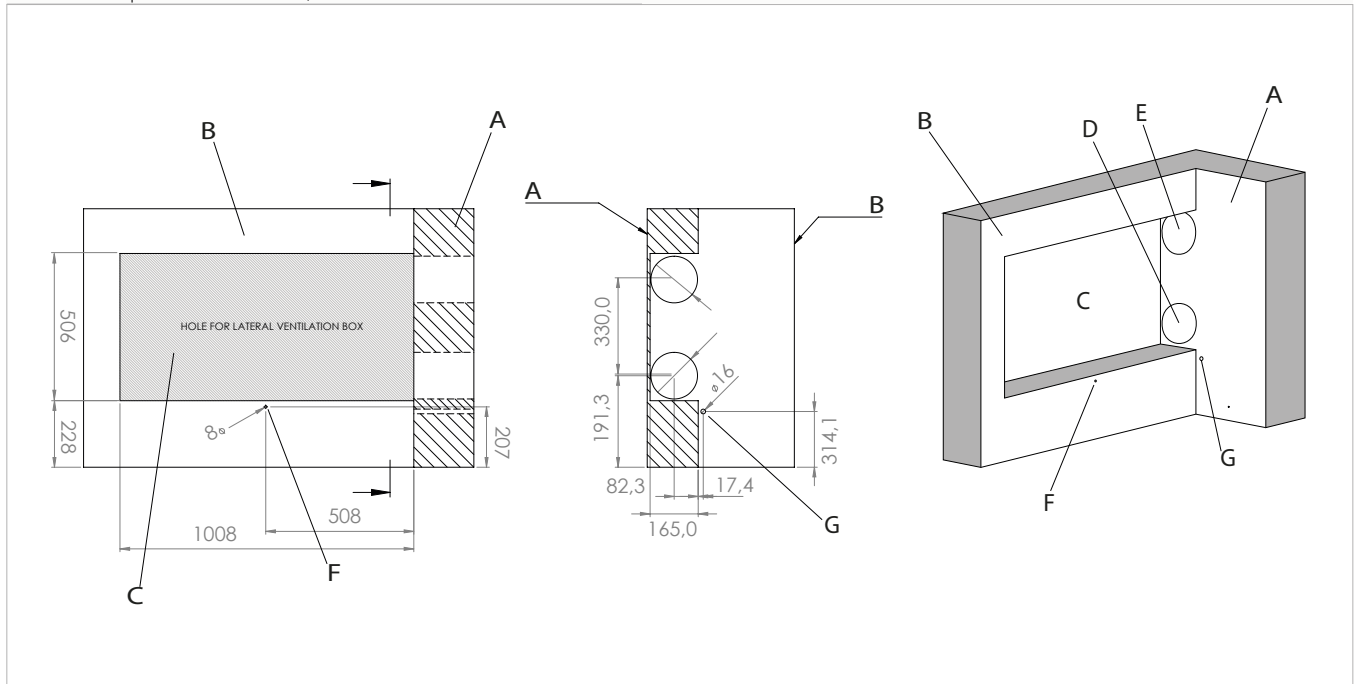
Predisposizione della parete

Per l'installazione dell'apparecchio predisporre la parete per l'alloggio della cassaforma.

Larghezza	1006 mm
Altezza	505 mm
Profondità	165 mm

A	Parete perimetrale esterna
B	Muro alloggiamento cassaforma
C	Spazio per la cassaforma
D	Foro per l'uscita dell'aria, 162 Ø

E	Foro per l'entrata dell'aria, 162 Ø
F	Foro per fissaggio a parete, 8 Ø
G	Foro scarico condensa, 16 Ø



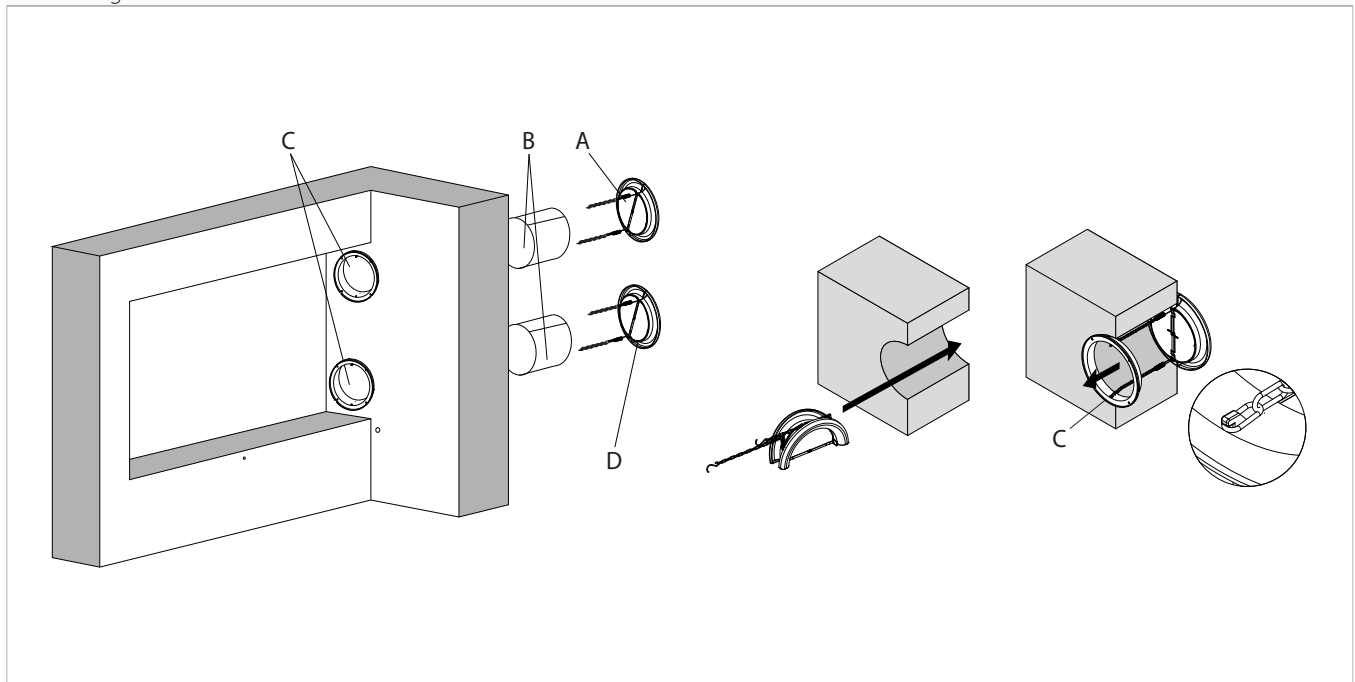
Montaggio kit

Installazione griglie esterne

Prima di procedere con l'installazione del kit, installare le griglie esterne in dotazione all'apparecchio.

⚠ Per l'installazione delle griglie esterne, fare riferimento al manuale d'installazione dell'apparecchio sul quale viene installato il kit.

A	Griglia esterna di uscita aria
B	Tubi di ingresso a parete (2 pz)
C	Componente griglia interna
D	Griglia esterna di entrata aria



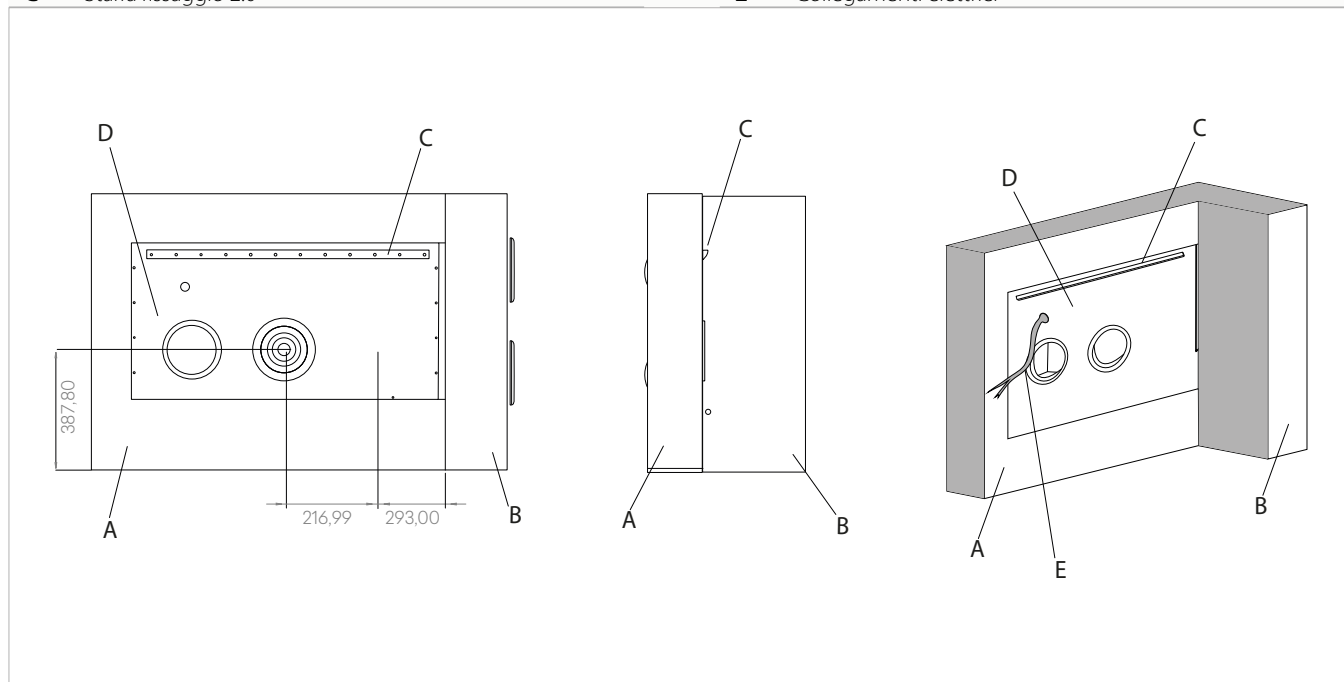
Installazione cassaforma

– inserire completamente la cassaforma nell'apposito spazio

– fissare in maniera adeguata la cassaforma alla parete

- A** Muro alloggio cassaforma
B Parete perimetrale esterna
C Staffa fissaggio 2.0

- D** Cassaforma da incasso per l'installazione ad angolo con uscite laterali
E Collegamenti elettrici

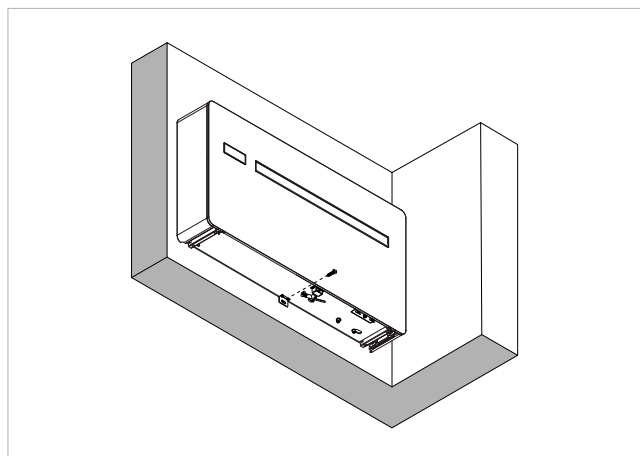


Installazione dell'apparecchio

⚠ Prima di installare l'apparecchio sulla staffa far passare i cavi che escono dalla cassaforma attraverso la spalla sinistra dell'apparecchio.

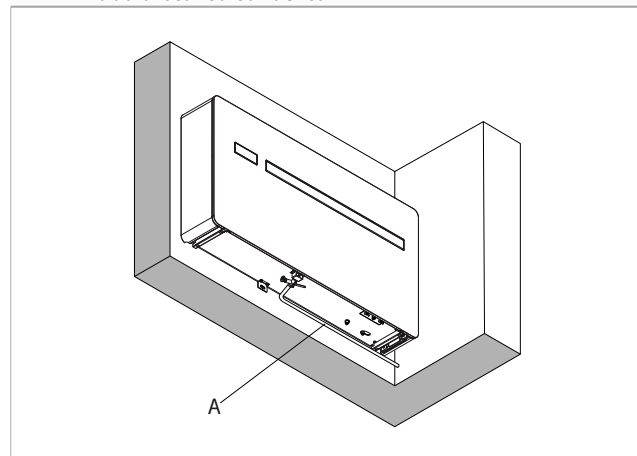
⚠ Per l'installazione dell'apparecchio fare riferimento al manuale d'installazione dello stesso.

Ancorare la macchina a parete mediante l'apposita staffa anti sollevamento posta nella parte inferiore della macchina.



Collegare il tubo di scarico condensa.

- A** Tubo di scarico condensa



Collegamenti elettrici

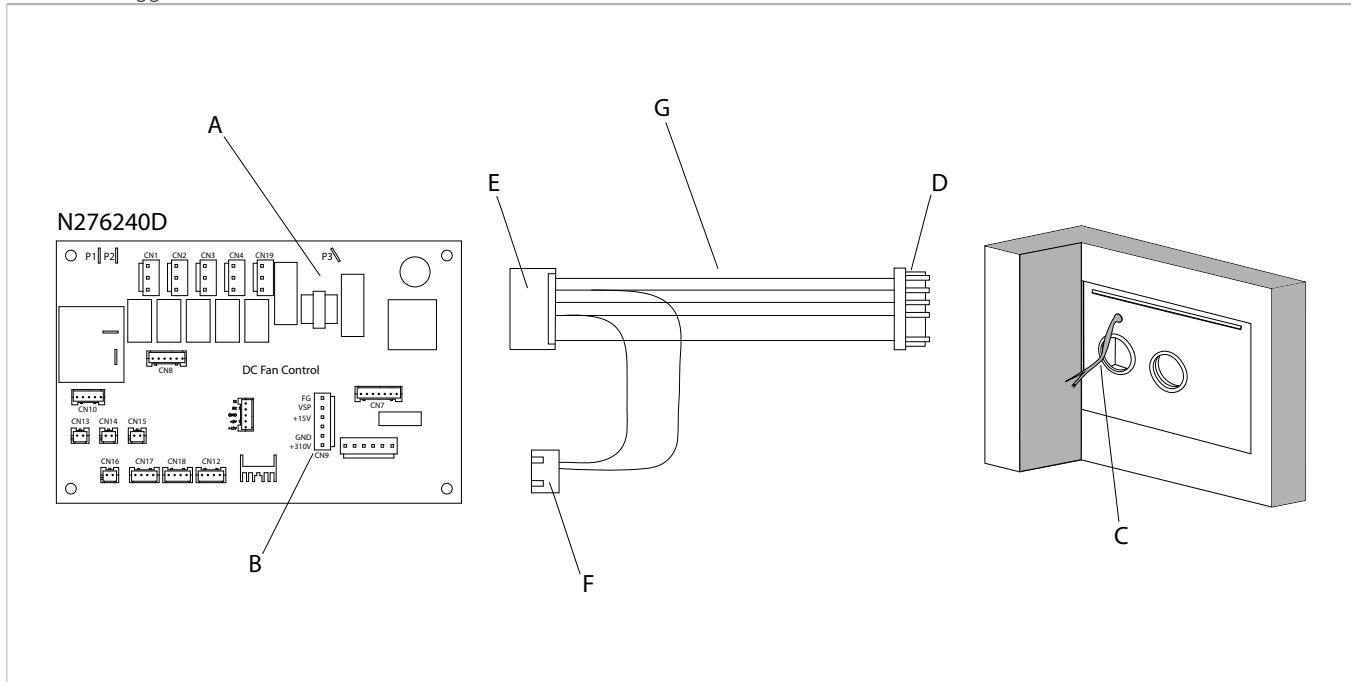
Fare riferimento al manuale dell'apparecchio sul quale viene installato il kit per accedere alla sezione collegamenti elettrici.

- utilizzare i cavi forniti a corredo della cassaforma (cod. N500172A e cod. N500169B)

⚠ Per effettuare i collegamenti elettrici:

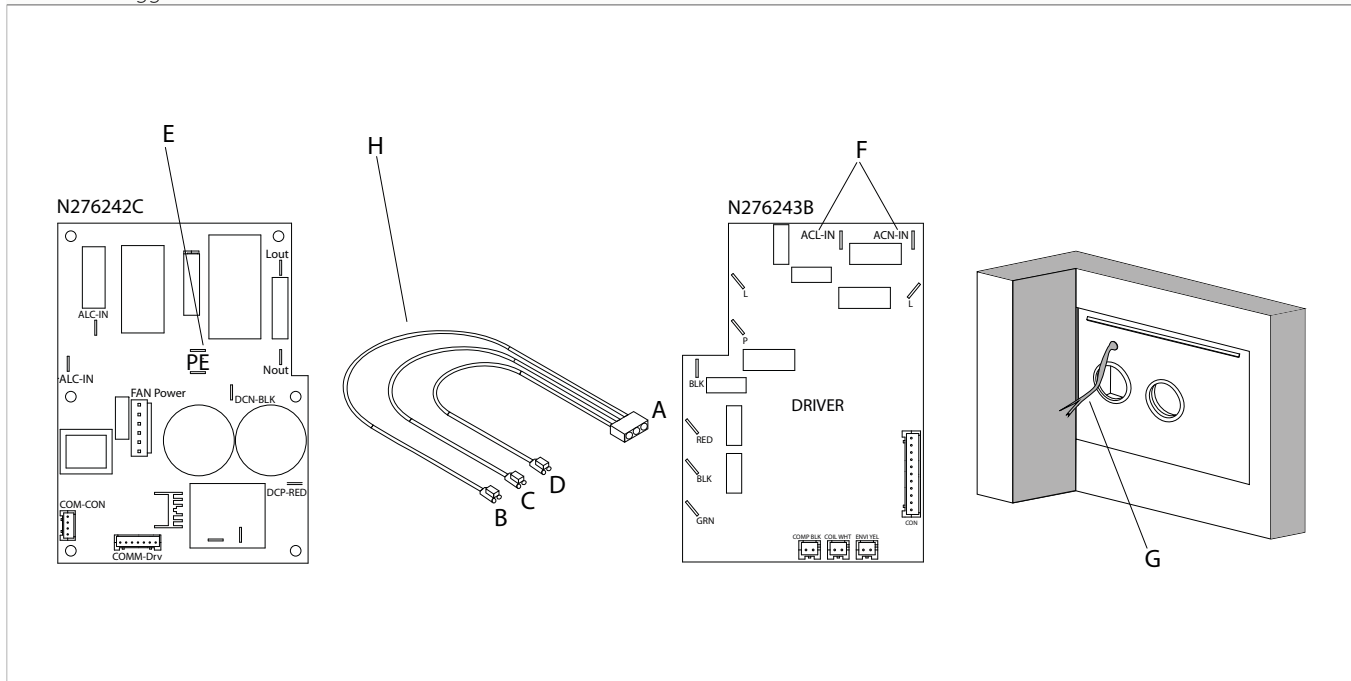
- verificare che i cavi di alimentazione della cassaforma siano stati fatti passare correttamente attraverso la spalla sinistra dell'apparecchio

- A** Scheda MAIN MCU (cod. N276240D)
- B** Contatto CN9 uscita ventilatore
- C** Cavi di collegamento della cassaforma
- D** Morsetto Molex, 6 vie, 1 fila, passo 3,96 mm
- E** Connettore PCB molex, 6 vie, 1 fila, passo 3,96 mm, femmina
- F** Morsetto JST-XH, 4 vie, 1 fila, passo 2,5 mm
- G** Cablaggio N500169B



- scollegare il contatto CN9 uscita ventilatore (B), dalla scheda MAIN MCU N276240D
- collegare il Connettore PCB Molex (E) al contatto CN9 uscita ventilatore (B)
- collegare il contatto CN9 uscita ventilatore (B) precedentemente scollegato, al morsetto molex (D)
- collegare il segnale del ventilatore dalla scatola di ventilazione al morsetto JST-XH (F)

- A** Connettore MATE N'LOCK femmina, per alimentazione ventilatore cassaforma
- B** Terra alimentazione
- C** Linea alimentazione
- D** Neutro alimentazione ventilatore cassaforma
- E** PE
- F** ACL_IN e ACN_IN
- G** Cavi di collegamento della cassaforma
- H** Cablaggio N500169B



- collegare il connettore MATE N'LOCK (A) al cavo di collegamento della cassaforma (G) del ventilatore esterno
- scollegare i cavi su ACL_IN e ACN_IN dalla scheda Driver N276243B
- collegare i fili del cablaggio N500169B sul driver. Collegare la linea di alimentazione (marrone) (C) su ACL_IN e il neutro alimentazione ventilatore cassaforma (blu) (D) su ACN_IN
- ricollegare i cavi del driver nel capo corda piggy bag (blu su ACN_IN e ROSSO su ACL_IN)
- scollegare i fili di terra sulla scheda power board dal connettore centrale PE
- collegare il filo di terra alimentazione giallo/verde (B) del cablaggio N500169B su contatto PE (E) della scheda power board
- ricollegare sul faston doppio i fili precedentemente scollegati.