

MANUALE INSTALLAZIONE USO E MANUTENZIONE



**RECUPERATORE DI CALORE AD ALTA EFFICIENZA CON
TRATTAMENTO ARIA INTEGRATO**

INDICE

1	GENERALITA'	4
1.1.1	INTRODUZIONE	4
1.1.2	REGOLE FONDAMENTALI DI SICUREZZA	4
1.1.3	SIMBOLOGIA.....	5
1.1.4	AVVERTENZE.....	5
1.1.5	CONFORMITA'.....	6
1.1.6	GAMMA.....	6
1.1.7	IDENTIFICAZIONE	6
1.1.8	CARATTERISTICHE COSTRUTTIVE	7
1.1.9	COMPONENTI PRINCIPALI DELL'UNITA'.....	8
1.1.10	IMBALLO E TRASPORTO	9
1.1.11	RICEVIMENTO, CONTROLLO E MOVIMENTAZIONE	9
1.1.12	SMONTAGGIO E SMALTIMENTO	9
2	INSTALLAZIONE	10
2.1.1	CONDIZIONI DI INSTALLAZIONE	10
2.1.2	POSIZIONAMENTO UNITA'	10
	ALLACCIAMENTO SCARICO CONDENSA	11
3	COLLEGAMENTI AREAULICI.....	12
3.1.1	ORIENTAMENTI AREAULICI	12
4	COLLEGAMENTI idraulici.....	13
4.1.1	GENERALITA'	13
4.1.2	POSIZIONAMENTO E PROCEDURE DEI COLLEGAMENTI.....	13
4.1.3	collegamento valvola a 2-3 vie.....	14
5	COLLEGAMENTI ELETTRICI.....	15
5.1.1	GENERALITA'	15
5.1.2	POSIZIONAMENTO E PROCEDURE DEI COLLEGAMENTI.....	15
5.1.3	SCHEMI ELETTRICI UNITA'.....	16
5.1.4	COLLEGAMENTI ELETTRICI VERSIONE -I-	17
5.1.5	FUNZIONAMENTO VERSIONE -I-.....	20
5.1.6	ACCENSIONE E SPEGIMENTO DELL'UNITA'	20
5.1.7	VISUALIZZAZIONE UMIDITA' E IAQ.....	20
5.1.8	MODIFICA VELOCITA' VENTILATORI E FUNZIONE BOOSTER.....	21
5.1.9	FUNZIONE VELOCITA' NOMINALE	21

5.1.10	CAMBIO STAGIONE	21
5.1.11	BLOCCO TASTI.....	21
5.1.12	REGOLAZIONE LUMINOSITA' PANNELLO	22
5.1.13	SET POINT TEMPERATURA PER CONTROLLO BATTERIA DI POST	22
5.1.14	SET POINT UMIDITA' REGOLAZIONE PORTATA ARIA AUTO.....	22
6	MANUTENZIONE.....	23
6.1.1	PULIZIA O SOSTITUZIONE FILTRI.....	23
6.1.2	PULIZIA SCAMBIATORE DI CALORE.....	23
6.1.3	PULIZIA GENERALE DELL'UNITA'	24
7	ALLARMI.....	25
7.1.1	GENERALITA'	25
7.1.2	PROBLEMI SENZA INDICAZIONE DELL'ERRORE A DISPLAY	25
7.1.3	SEGNALAZIONE ALLARME	26
7.1.4	TABELLA ALLARMI SEGNALATI DA DISPLAY - VERSIONI I -	26
8	NOTE ED INFORMAZIONI MANUTENZIONE.....	27
	NOTE.....	27

1 GENERALITA'

1.1.1 INTRODUZIONE

Questo manuale è stato concepito con l'obiettivo di rendere il più semplice possibile l'installazione e la gestione del vostro impianto. Leggendo ed applicando i suggerimenti di questo manuale, potrete ottenere le migliori prestazioni del prodotto acquistato. Desideriamo ringraziarvi per la scelta effettuata con l'acquisto del nostro prodotto.

Leggere attentamente il presente fascicolo prima di effettuare qualsiasi operazione sull'unità.

Non si deve installare l'unità, nell'eseguire su di essa alcun intervento, se prima non si è accuratamente letto e compreso questo manuale in tutte le sue parti. In particolare occorre adottare tutte le precauzioni elencate nel manuale.

La documentazione a corredo dell'unità deve essere consegnata al responsabile dell'impianto affinché la conservi con cura (almeno 10 anni) per eventuali future assistenze, manutenzioni e riparazioni.

L'installazione dell'unità deve tenere conto sia delle esigenze prettamente tecniche per il buon funzionamento, sia di eventuali legislazioni locali vigenti che di specifiche prescrizioni.

Assicurarsi che alla consegna dell'unità, non vi siano segni evidenti di danni causati dal trasporto. In tal caso indicarlo sulla bolla di consegna.

Il presente manuale rispecchia lo stato della tecnica al momento della commercializzazione della macchina e non può essere ritenuto inadeguato perché successivamente aggiornato in base a nuove esperienze. Il Costruttore si riserva il diritto di aggiornare la produzione ed i manuali, senza l'obbligo di aggiornamento dei precedenti, se non in casi eccezionali.

Contattare l'Ufficio Commerciale del Costruttore per ricevere ulteriori informazioni o aggiornamenti della documentazione tecnica e per qualsiasi proposta di miglioramento del presente manuale. Tutte le segnalazioni pervenute saranno rigorosamente vagliate.

1.1.2 REGOLE FONDAMENTALI DI SICUREZZA






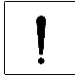

Ricordiamo che l'utilizzo di prodotti che impiegano energia elettrica ed acqua comporta l'osservanza di alcune regole fondamentali di sicurezza:

- È vietato l'uso dell'apparecchio alle persone inabili e non assistite
- È vietato toccare l'apparecchio a piedi nudi e con parti del corpo bagnate o umide
- È vietata qualsiasi operazione di pulizia, prima di aver scollegato l'apparecchio dalla rete di alimentazione elettrica posizionando l'interruttore generale dell'impianto su spento
- È vietato modificare i dispositivi di sicurezza o di regolazione senza l'autorizzazione e le indicazioni del costruttore dell'apparecchio
- È vietato tirare, staccare, torcere i cavi elettrici fuoriuscenti dall'apparecchio, anche se questo è scollegato dalla rete di alimentazione elettrica.
- È vietato introdurre oggetti e sostanze attraverso le griglie di aspirazione e mandata d'aria.
- È vietato aprire gli sportelli di accesso alle parti interne dell'apparecchio, senza aver prima posizionato l'interruttore generale dell'impianto su spento.
- È vietato disperdere e lasciare alla portata di bambini il materiale dell'imballo in quanto può essere potenziale fonte di pericolo.
- Rispettare le distanze di sicurezza tra la macchina ed altre apparecchiature o strutture per garantire un sufficiente spazio di accesso all'unità per le operazioni di manutenzione e assistenza come indicato in questo libretto.
- Alimentazione dell'unità deve avvenire con cavi elettrici di sezione adeguata alla potenza dell'unità. I valori di tensione e frequenza devono corrispondere a quelli indicati per le rispettive macchine; tutte le macchine devono essere collegate a terra come da normativa vigente nei vari paesi.








1.1.3 SIMBOLOGIA





I simboli riportati nel seguente fascicolo, consentono di fornire rapidamente informazioni necessarie al corretto utilizzo dell'unità.

Simbologia relativa alla sicurezza

	ATTENZIONE Solo personale autorizzate	Avverte che le operazioni indicate sono importanti per il funzionamento in sicurezza delle macchine
	PERICOLO Rischio di scosse elettriche	Avverte che la mancata osservanza delle prescrizioni comporta un rischio di scosse elettriche.
	PERICOLO	Avverte che la mancata osservanza delle prescrizioni comporta un rischio di danno alle persone esposte.
	AVVERTENZA	Avverte che la mancata osservanza delle prescrizioni comporta un rischio di danno all'unità o all'impianto.
	PERICOLO	Avverte che vi è la presenza di organi in movimento e comporta un rischio di danno alle persone esposte

1.1.4 AVVERTENZE

	L'installazione dell'unità deve essere effettuata da personale qualificato ed abilitato secondo le normative vigenti nei vari paesi. Se l'installazione non è eseguita potrebbe divenire una situazione di pericolo
	Evitare di installare l'unità in locali molto umidi o con presenza di grosse fonti di calore.
	Sul lato elettrico per prevenire qualsiasi rischio di folgorazione, è indispensabile staccare l'interruttore generale prima di effettuare collegamenti elettrici ed ogni operazione di manutenzione.
	In caso di fuoriuscite di acqua all'interno dell'unità, posizionare l'interruttore generale dell'impianto su "Off", chiudere i rubinetti dell'acqua e contattare il servizio tecnico
	Si raccomanda di utilizzare un circuito di alimentazione dedicato; Non utilizzare mai un'alimentazione in comune con altri apparecchi.
	Si raccomanda di installare un interruttore di dispersione a massa; la mancata installazione di questo dispositivo potrebbe causare scossa elettrica.
	Per il collegamento, utilizzare un cavo di lunghezza sufficiente a coprire l'intera distanza, senza alcuna connessione; non utilizzare prolunghe e non applicare altri carichi sull'alimentazione ma utilizzare un circuito di alimentazione dedicato.

	Dopo aver collegato i cavi elettrici, accertarsi che i cavi siano sistemati in modo da non esercitare forze eccessive sulle coperture o sui pannelli elettrici; l'eventuale collegamento incompleto delle coperture può essere causa di surriscaldamento dei morsetti.
	Assicurarsi che venga realizzato il collegamento di terra; non mettere a massa l'apparecchio su tubazioni di distribuzione. Sovracorrenti momentanee di alta intensità potrebbero danneggiare l'unità
	Installazioni eseguite al di fuori delle avvertenze del presente manuale o l'utilizzo al di fuori dei limiti di funzionamento fanno decadere istantaneamente la garanzia.
	Assicurarsi che la prima messa in funzione sia effettuata da personale autorizzato dall'azienda (vedi modulo richiesta primo avviamento)

1.1.5 CONFORMITA'

La marcatura CE (presente su ogni macchina) attesta la conformità alle seguenti norme comunitarie:

- Direttiva Bassa Tensione 2014/35/EC
- Electromagnetic Compatibility Directive 2014/30/EC
- Ecodesign 2009/125/EC
- RoHS2 2011/65/UE
- RAEE 2012/19/EC

1.1.6 GAMMA

	-1-	-2-
HRW	30/15	I

- | | |
|---|------------------------------|
| 1)Definisce le portate | 2) Tipologia elettronica |
| 30/15 ; 300mc/h totali / 150 di rinnovo | I : Elettronica semplificata |
| 50/25 ; 500mc/h totali / 250 di rinnovo | E : Elettronica evoluta |
| 60/15 ; 600mc/h totali / 150 di rinnovo | |
| 90/25 ; 900mc/h totali / 250 di rinnovo | |

1.1.7 IDENTIFICAZIONE



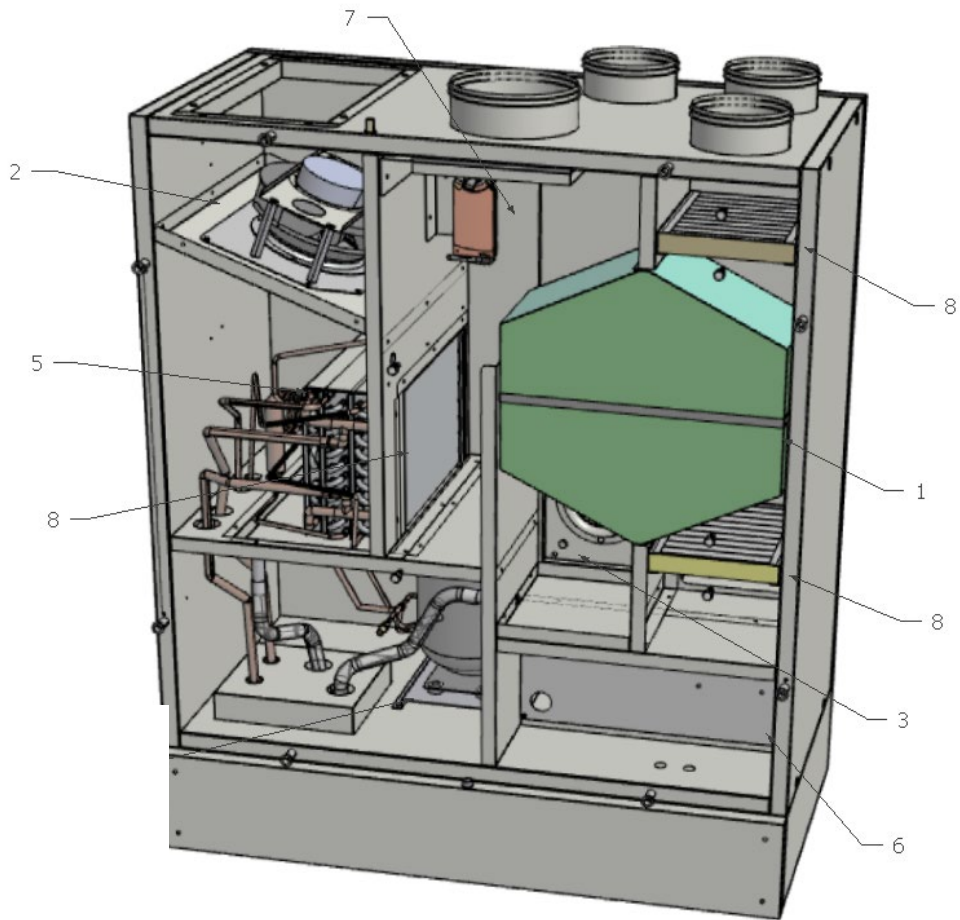
- L'unità è identificabile attraverso la targhetta posta sul pannello frontale inferiore della stessa.
- Sull' imballo sarà presente un'ulteriore targa identificativa con il modello dell'unità ed i riferimenti di spedizione.
- La targa sull' imballo non ha valenza per la tracciabilità del prodotto negli anni seguenti alla vendita.

L'asportazione, il deterioramento e l'illeggibilità della targhetta posta sull'unità, comporta grandi problematiche nell'identificazione della macchina, nella reperibilità dei pezzi di ricambio e quindi in ogni sua futura manutenzione.

1.1.8 CARATTERISTICHE COSTRUTTIVE

SEZIONE DI RECUPERO:	Scambiatore in polipropilene in controcorrente ad alta efficienza >90%. Funzionamento estivo ed invernale.
VENTILAZIONE:	Ventilatori plug-fun Brushless con motore elettronico e comando modulante. Altissima efficienza e bassi livelli di rumorosità Conformi alla normativa Erp2018.
SEZIONE DI TRATTAMENTO ARIA:	L'unità è dotata di batteria ad acqua con geometria ottimizzata per la deumidificazione o l'integrazione del raffrescamento e riscaldamento. Il funzionamento avviene a varie temperature di funzionamento dell'acqua di alimentazione.
FILTRAZIONE:	Filtri EPM1 sull'aria di rinnovo e sull'aria di estrazione viziata a monte del recupero di calore. Filtri Coarse con bassa perdita di carico facilmente estraibili sull'aria di ricircolo.
STRUTTURA:	Pannellature realizzate in doppio pannello sandwich, con finitura verniciata esternamente con pannelli estetici; Struttura perimetrale autoportante in Aluzink. La coibentazione dei pannelli è realizzata con isolante ad alte prestazioni di spessore 20mm;
REGOLAZIONE:	<p>VERSIONE I</p> <p>Quadro elettrico a bordo unità con microprocessore e regolazione dedicata. Gestione dei ventilatori, regolazione della temperatura ambiente e del set point ambiente desiderato. Gestione del ricircolo, funzione antigelo e gestione della valvola on off lato acqua. Pannello di controllo Touch semplificato.</p> <p>VERSIONE E</p> <p>Quadro elettrico a bordo unità con microprocessore e regolazione dedicata. Gestione dei ventilatori, visualizzazione delle sonde di temperatura interno macchina, gestione filtri sporchi temporizzata, gestione dell'aria di ricircolo e di rinnovo. Ampia interfaccia grafica in bianco e nero o touch a colori con menù di configurazione e menù utente multilingua.</p> <p>Predisposizione per comunicazione MODBUS RTU RS 485 con i più svariati sistemi di domotica.</p>

1.1.9 COMPONENTI PRINCIPALI DELL' UNITA'



- 1. Recuperatore di calore
- 2. Ventilatore di immissione
- 3. Ventilatore di espulsione

- 5. Batterie alettate
- 6. Quadro elettrico
- 7. Serranda aria ricircolo
- 8. Filtri aria

1.1.10 IMBALLO E TRASPORTO

Le unità sono fornite al trasporto fissate su di un bancale di legno ed inserite in scatole di cartone. Per facilitare gli spostamenti le unità sono dotate di un bancale in legno e di agganci sul basamento che ne permettono il sollevamento e il posizionamento sul luogo di installazione. L'unità potrà essere immagazzinata in locale protetto dagli agenti atmosferici con temperature non inferiori allo 0° C, fino ad un massimo di 40°C.

1.1.11 RICEVIMENTO, CONTROLLO E MOVIMENTAZIONE



L'unità è spedita completamente precaricata di gas refrigerante nei circuiti e di olio incongelabile nei compressori. In nessun caso potrà essere presente acqua nei circuiti idraulici, poiché dopo il collaudo l'unità è accuratamente vuotata. All'arrivo il cliente è tenuto ad ispezionare l'unità anche nelle zone interne per verificare che durante il trasporto non abbia subito danni; l'unità ha lasciato la fabbrica in perfetto stato. In caso contrario occorre rivalersi immediatamente sul trasportatore riportando dettagliatamente sulla bolla l'entità del danno, producendo prove fotografiche dei danni apparenti e notificando gli eventuali danni apparenti allo spedizioniere a mezzo di raccomandata r.r. Il costruttore non si assume responsabilità per danni dovuti al trasporto anche nel caso abbia provveduto lui stesso alla spedizione. Occorre prestare molta attenzione nel maneggiare le unità durante lo scarico ed il posizionamento in opera, in modo da evitare danni all'involucro ed ai componenti interni più delicati come compressori, scambiatori, etc. Mantenere in ogni modo l'unità in posizione orizzontale senza inclinarla. Tutte le indicazioni circa le cautele necessarie affinché non avvengano apportati danni all'unità e l'indicazione del peso della stessa, sono riportati sull'imballo. I materiali che compongono l'imballo possono essere di varia natura quali legno, cartone o polietilene (plastica). È buona norma inviarli allo smaltimento o al riciclaggio attraverso aziende specializzate per ridurre l'impatto ambientale.

1.1.12 SMONTAGGIO E SMALTIMENTO



Non smontare o smaltire il prodotto autonomamente. Lo smontaggio, demolizione, smaltimento del prodotto dovrà essere effettuato da personale autorizzato in conformità con le normative locali.



2 INSTALLAZIONE

2.1.1 CONDIZIONI DI INSTALLAZIONE



L'unità deve essere installata in base alle norme nazionali e locali che regolamentano l'uso di dispositivi elettrici e in base alle seguenti indicazioni:

- installare l'unità all'interno di edifici residenziali con temperatura ambiente compresa tra 0°C e 45°C;
- evitare aree in prossimità di fonti di calore, vapore, gas infiammabili e/o esplosivi e aree particolarmente polverose;
- installare l'unità in un luogo non soggetto a brina (l'acqua di condensa deve essere scaricata non gelata, ad una certa inclinazione, usando un sifone);
- non installare l'unità in zone con un alto tasso di umidità relativa (come il bagno o WC) per evitare la condensa sulla superficie esterna;
- scegliere un luogo d'installazione dove ci sia spazio sufficiente attorno all'unità per gli allacciamenti dei condotti dell'aria e per poter eseguire gli interventi di manutenzione;
- la consistenza del soffitto/parete/pavimento dove verrà installata l'unità deve essere adeguata al peso dell'unità e non provocare vibrazioni.

Nell'ambiente scelto per l'installazione devono essere presenti:

- allacciamenti dei condotti dell'aria;
- allacciamento elettrico monofase 230V
- allacciamento per lo scarico condensa
- allacciamento idraulico

2.1.2 POSIZIONAMENTO UNITA'

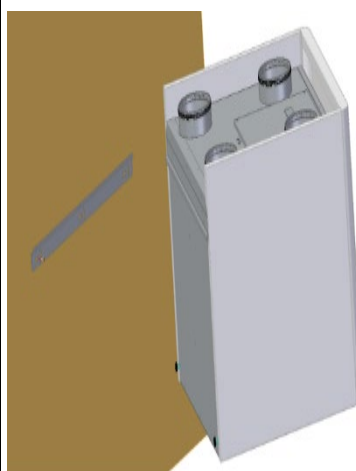


VERSIONE V – Montaggio a parete

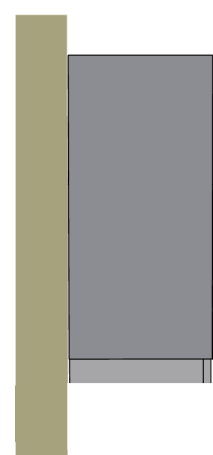
Per il montaggio dell'unità a parete è necessario:

- posizionare la staffa di montaggio in dotazione a muro attraverso l'utilizzo di idonei tasselli o sistemi di ancoraggio.
- posizionare l'unità al di sopra della staffa di fissaggio e regolare i due distanziali che si trovano sulla parte posteriore bassa dell'unità per garantire un corretto appoggio sulla superficie verticale.
- assicurare uno spazio sufficiente per lo svolgimento delle attività di manutenzione: deve essere garantita l'apertura del pannello frontale dell'unità

Non montare l'unità con i fianchi a diretto contatto delle pareti per evitare possibili rumori da contatto, inserire strisce di gomma o neoprene in tal caso.



Montaggio a parete



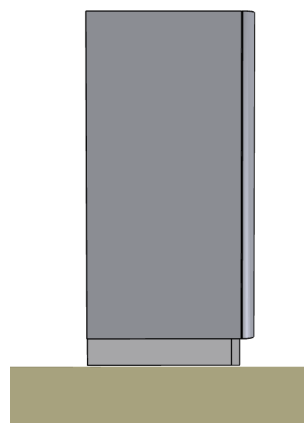
Staffa per montaggio a parete

VERSIONE V – Montaggio a pavimento

Per il montaggio dell'unità a pavimento l'unità è già dotata di proprio basamento;

Posizionare della gomma o materiale antivibrante al di sotto del basamento per evitare le trasmissioni di vibrazioni e rumore tra unità e pavimento;

Livellare l'unità ed assicurarsi di avere un pavimento senza pendenze;



Montaggio a pavimento

Kit accessorio per montaggio a pavimento

ALLACCIAMENTO SCARICO CONDENZA


A causa del sistema di recupero del calore (l'aria calda in espulsione viene raffreddata dall'aria in immissione all'interno dello scambiatore di calore), e delle batterie di deumidificazione l'umidità contenuta nell'aria interna si condensa all'interno dell'unità.

Per il corretto funzionamento del recuperatore di calore, è quindi necessario il collegamento di due scarichi condensa all'impianto idraulico (scarico) di casa.

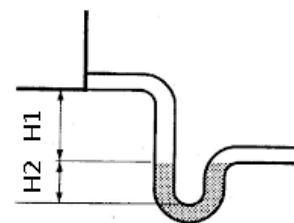
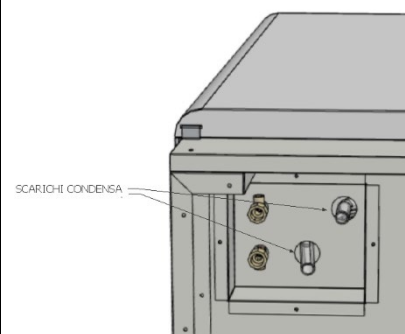
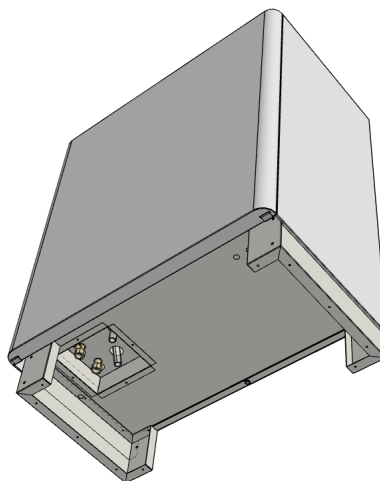
All'interno dell'unità sono installati due sifoni per facilitare l'installazione;

Viene consigliato ulteriormente, per permettere il corretto deflusso dell'acqua di condensa ed evitare risucchi d'aria, un ulteriore sifone fornire e posare a cura dell'installatore;

Per l'installazione dello scarico condensa rispettare le seguenti norme:

- dare una pendenza di almeno il 2% al tubo di scarico;
- prevedere la possibilità di scollegare il tubo di scarico per eventuali manutenzioni (in particolare in caso di installazione a soffitto);
- assicurarsi che l'estremità di scarico del tubo sia almeno al di sotto del livello d'acqua del sifone;
- assicurarsi che il sifone rispetti le seguenti regole e sia sempre pieno d'acqua:

H1 > 40mm H2 > 40mm



Allacciamento scarico condensa

3 COLLEGAMENTI ARAULICI

3.1.1 ORIENTAMENTI ARAULICI



L'unità è provvista di 4 attacchi circolari maschio di diverso \varnothing e di una bocca rettangolare in funzione della taglia, tutti posizionati sulla parte superiore dell'unità;

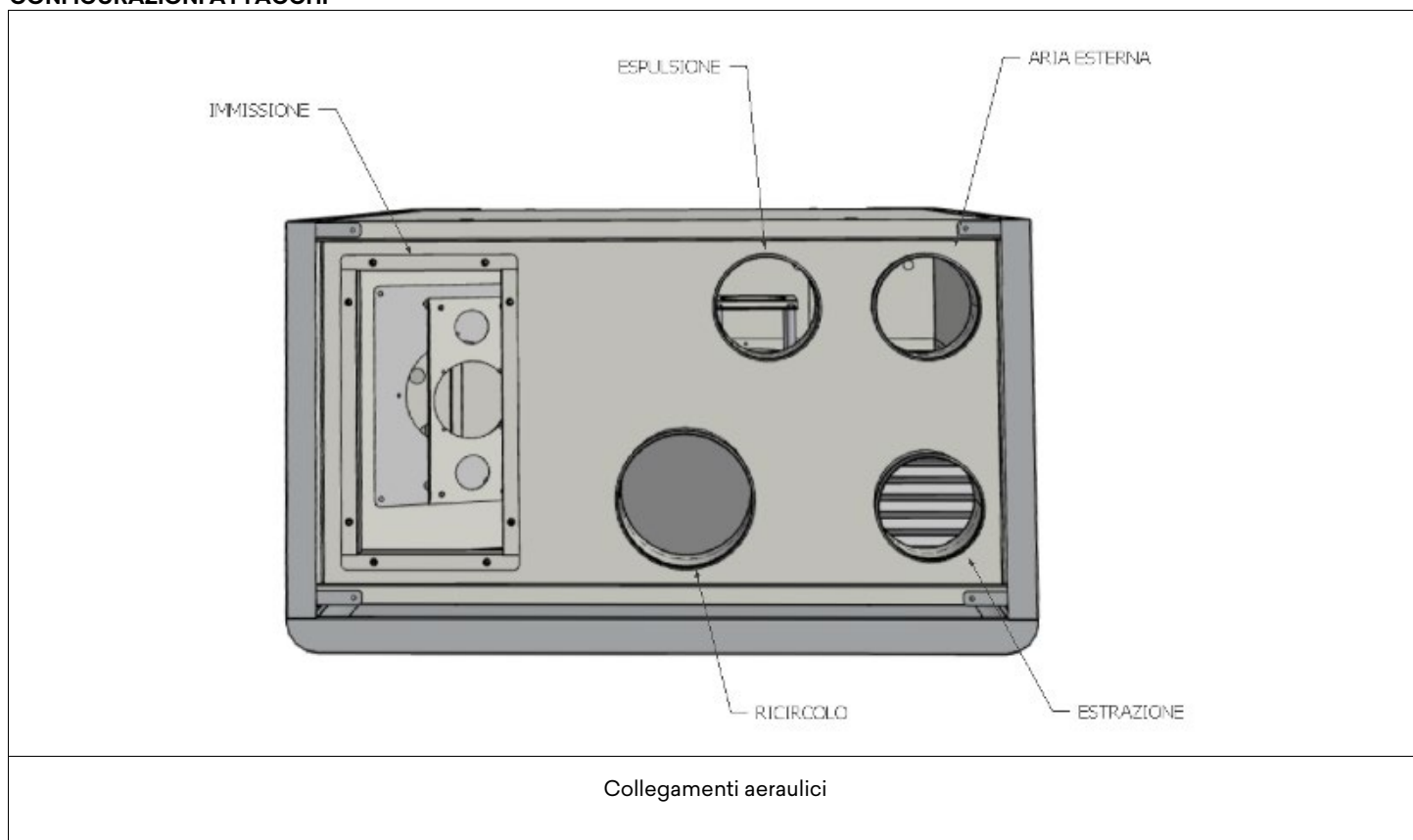
Per il collegamento corretto dei condotti dell'aria, fare riferimento al seguente schema e agli adesivi posti sull'unità.

Tabella Diametri collegamenti aeraulici unità

Grandezza	30/15	50/25	60/15	90/25
\varnothing Ricircolo mm	160	200	200	250
\varnothing Aria viziata mm				
\varnothing Aria esterna mm	125	160	125	160
\varnothing Espulsione mm				
Sezione di immissione mm	350x180	350x180	490x255	490x255

Si consiglia l'installazione di almeno 500mm di tubazione flessibile per evitare trascinalenti di vibrazione e fastidiosi rumori dovuti all'installazione.

CONFIGURAZIONI ATTACCHI



4 COLLEGAMENTI IDRAULICI

4.1.1 GENERALITA'



Le unità sono dotate di batterie idroniche con scambio acqua aria;

-I collegamenti sulle unità, anche nelle diverse applicazioni e versioni, sono sempre comuni a tutte le unità.

-Assicurarsi di rispettare i flussi indicati sulle targhette: ingresso (acqua in entrata verso l'unità), uscita (acqua in uscita dall'unità)

-Fare in modo che il peso delle tubazioni non gravi sugli attacchi predisposti

-Prevedere valvole di intercettazione sulle tubazioni di mandata e di ritorno all'impianto

-Tutte le tubazioni dell'acqua refrigerata dovranno essere isolate per limitare al minimo gli scambi indesiderati di calore e la formazione di condensa.

-Prima di eseguire il riempimento delle tubazioni assicurarsi che le medesime non contengano materiali estranei: come sabbia, sassi, scaglie di ruggine, gocce di saldatura, scorie, ecc. In caso contrario effettuare un lavaggio del circuito idraulico by-passando l'unità.

-Evitare assolutamente la cavitazione della pompa e la conseguente presenza di aria nel circuito idraulico.

Caratteristiche chimico fisiche dell'acqua

Caratteristiche chimico fisiche non compatibili potrebbero pregiudicare l'integrità delle parti idrauliche dell'Unità.

Verificare le caratteristiche dell'acqua;

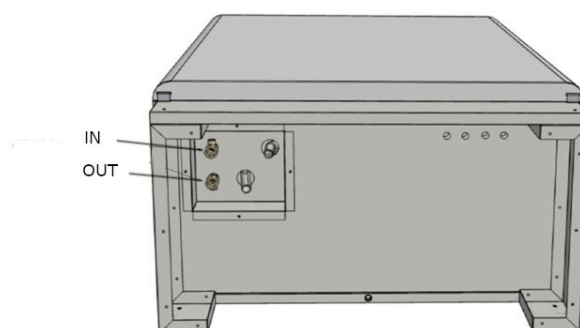
DESCRIZIONE	Valore limite
Durezza	< 10°F
Valore PH	7,5 / 9
Ossigeno	< 2 mg / l
Conducibilità	< 500 uS / cm
Ferro	< 2 mg/l
Manganese	< 1 mg/l
Nitrato	< 70 mg/l
Solfato	< 70 mg/l
Composti di cloro	< 300 mg/l
Anidride Carbonica radicale libera	< 10 mg/l
Ammonio	< 20 mg/l

4.1.2 POSIZIONAMENTO E PROCEDURE DEI COLLEGAMENTI

I collegamenti idraulici sono posizionati sulla parte bassa dell'unità;

I collegamenti sono con filettatura femmina;

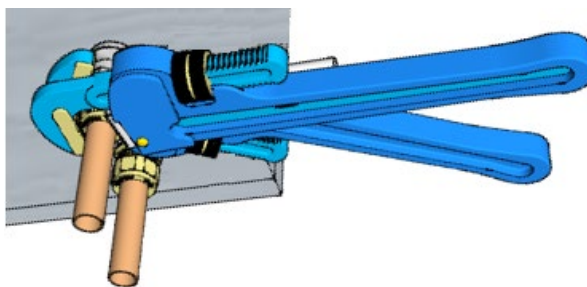
Rispettare IN come ingresso acqua all'unità e OUT come uscita acqua dall'unità



Collegare le tubazioni con raccordo maschio filettato, e serrarlo con attrezzi dedicati;

Fare attenzione a non ruotare o torcere le tubazioni provenienti dall'interno dell'unità;

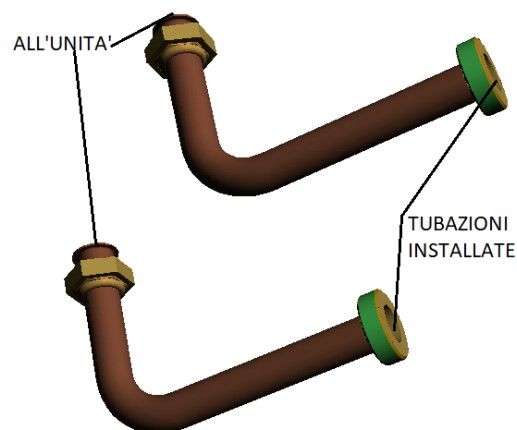
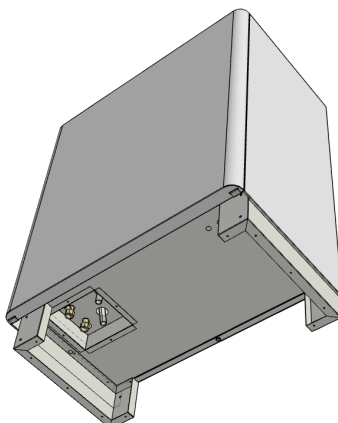
Facendo ruotare le tubazioni durante il collegamento, potrebbero danneggiarsi le connessioni all'interno dell'unità ed avere perdite di acqua in funzionamento;



Vengono fornite, in dotazione all'unità, due raccordi a 90° per poter facilitare l'installazione dell'unità quando installata a pavimento e le tubazioni non arrivano in asse agli attacchi.

Le curve vengono collegate direttamente agli attacchi dell'unità e possono essere orientate orizzontalmente secondo l'arrivo delle tubazioni di installazione.

Si raccomanda di isolare tramite isolate termico i due raccordi a gomito.



4.1.3 COLLEGAMENTO VALVOLA A 2-3 VIE

I collegamenti delle valvole a 2 / 3 vie opzionali sono da effettuarsi come indicato nel foglio istruzioni della valvola stessa;

Attenzione a rispettare le indicazioni poste sulla valvola!



5 COLLEGAMENTI ELETTRICI

5.1.1 GENERALITA'



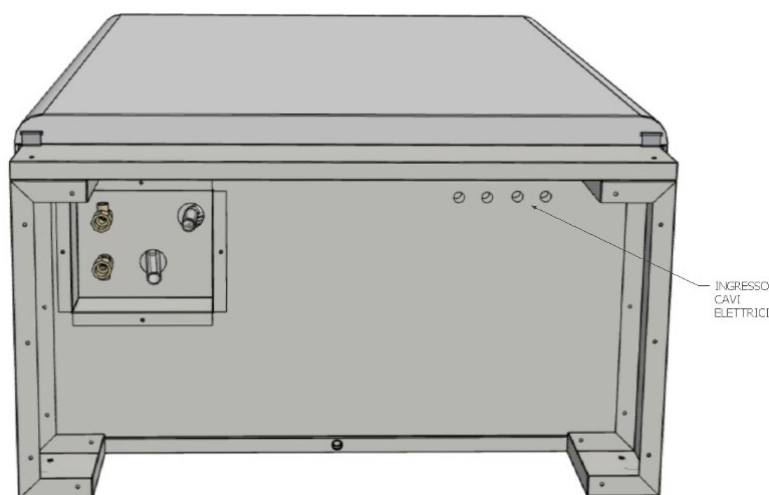
- Prima di iniziare qualsiasi operazione per effettuare il collegamento elettrico assicurarsi che l'unità non sia alimentata elettricamente
 - Eseguire i collegamenti elettrici necessari consultando esclusivamente lo schema elettrico allegato al presente manuale.
 - Installare un idoneo dispositivo di interruzione e protezione differenziale a servizio esclusivo dell'unità.
 - È indispensabile che l'unità sia collegata ad una presa di terra.
 - Controllare che i componenti elettrici scelti per l'installazione (interruttore principale, magnetotermici, sezione dei cavi e terminali) siano adatti alla potenza elettrica dell'unità installata e che tengano conto delle correnti di spunto del compressore oltre che del massimo carico raggiungibile. I dati relativi sono indicati sullo schema elettrico allegato e sulla targa identificativa dell'unità
 - È vietato entrare con i cavi elettrici nell'unità se non dove specificato in questo fascicolo.
 - Utilizzare cavi e conduttori elettrici di adeguate sezioni e conformi alle normative vigenti dei vari paesi.
 - Evitare assolutamente di far passare i cavi elettrici a contatto diretto con tubazioni o componenti all'interno dell'unità
 - Verificare dopo i primi momenti di funzionamento il serraggio delle viti dei morsetti di alimentazione
- Tabella per il dimensionamento della linea di alimentazione

Grandezza		HRW 30 / 15	HRW 50 / 25	HRW 60/15	HRW 90 / 25
Alimentazione elettrica	V/Ph/Hz	230 / 1 / 50	230 / 1 / 50	230 / 1 / 50	230 / 1 / 50
Corrente massima assorbita	A	0,9	1,6	1,8	2,2

5.1.2 POSIZIONAMENTO E PROCEDURE DEI COLLEGAMENTI

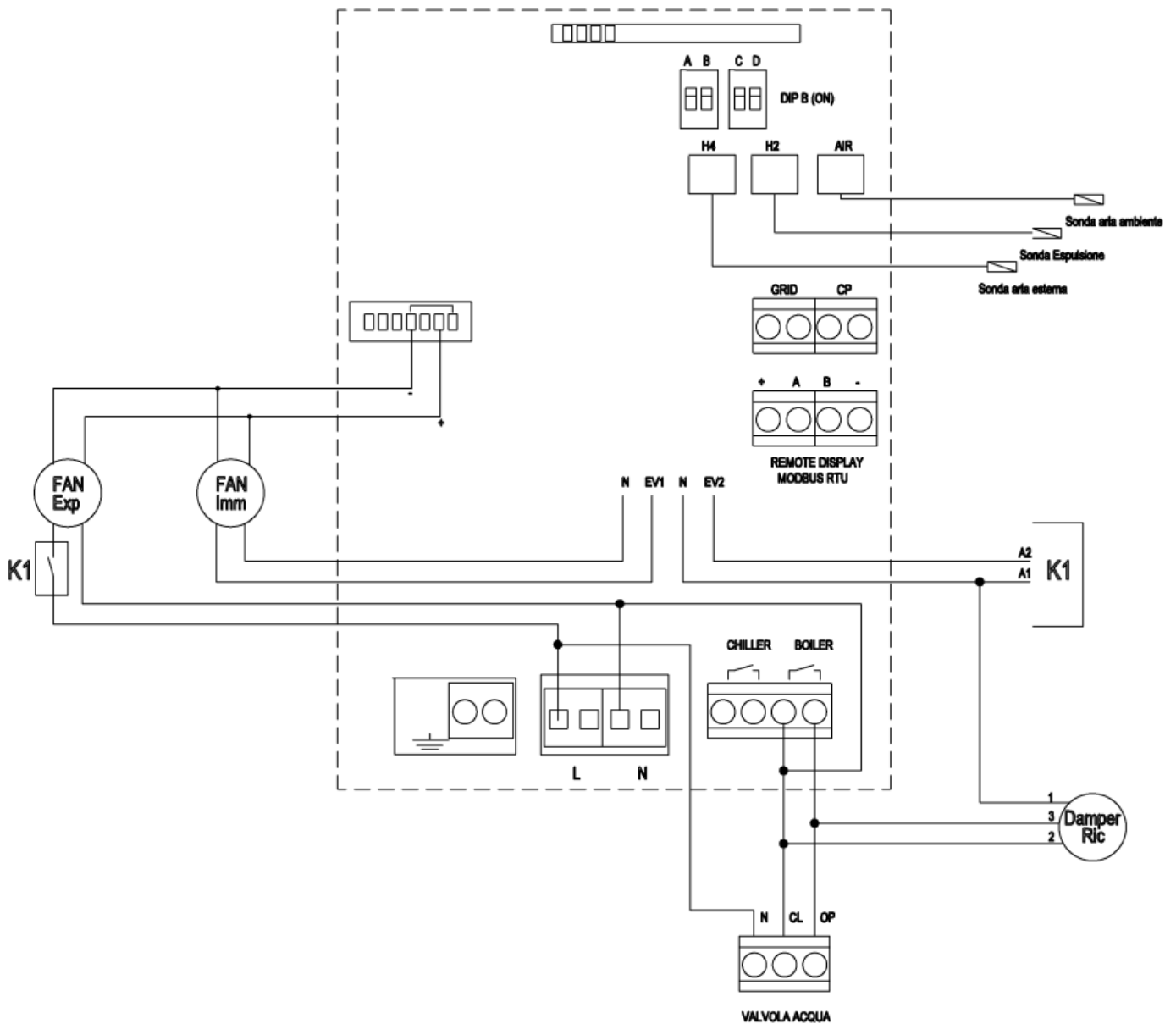
L'ingresso dei cavi elettrici è posizionato sulla parte inferiore dell'unità;

Sono predisposti quattro passaggi dn20mm;



5.1.3 SCHEMI ELETTRICI UNITA'

VERSIONE -I-



COLLEGAMENTI A CURA DEL CLIENTE

COLLEGAMENTI A CURA DEL CLIENTE		
GRID	Umidostato / Regolatore qualità dell'aria	Contatto chiuso / funzione attiva
CHILLER	Chiller / Attivazione generatori	Contatto Pulito (attivazione richiesta caldo/freddo)
N - CL - CP	Valvola Acqua / batteria di post	Contatto in tensione (220v)
REMOTE DISPLAY	Comando remoto (4 fili)	
ON OFF REMOTO (SU DISPLAY)	ON OFF remoto contatto presente su display remoto	Contatto chiuso / unità OFF

5.1.4 COLLEGAMENTI ELETTRICI VERSIONE -I-



Collegamento pannello remoto completo di sonda qualità aria, umidità e temperatura

La scheda versione -I- prevede comandi remoti di tipo Touch capacitivo per la gestione di tutte le funzioni dell'unità e predisposti per installazione a parete o esterno su scatola 502.

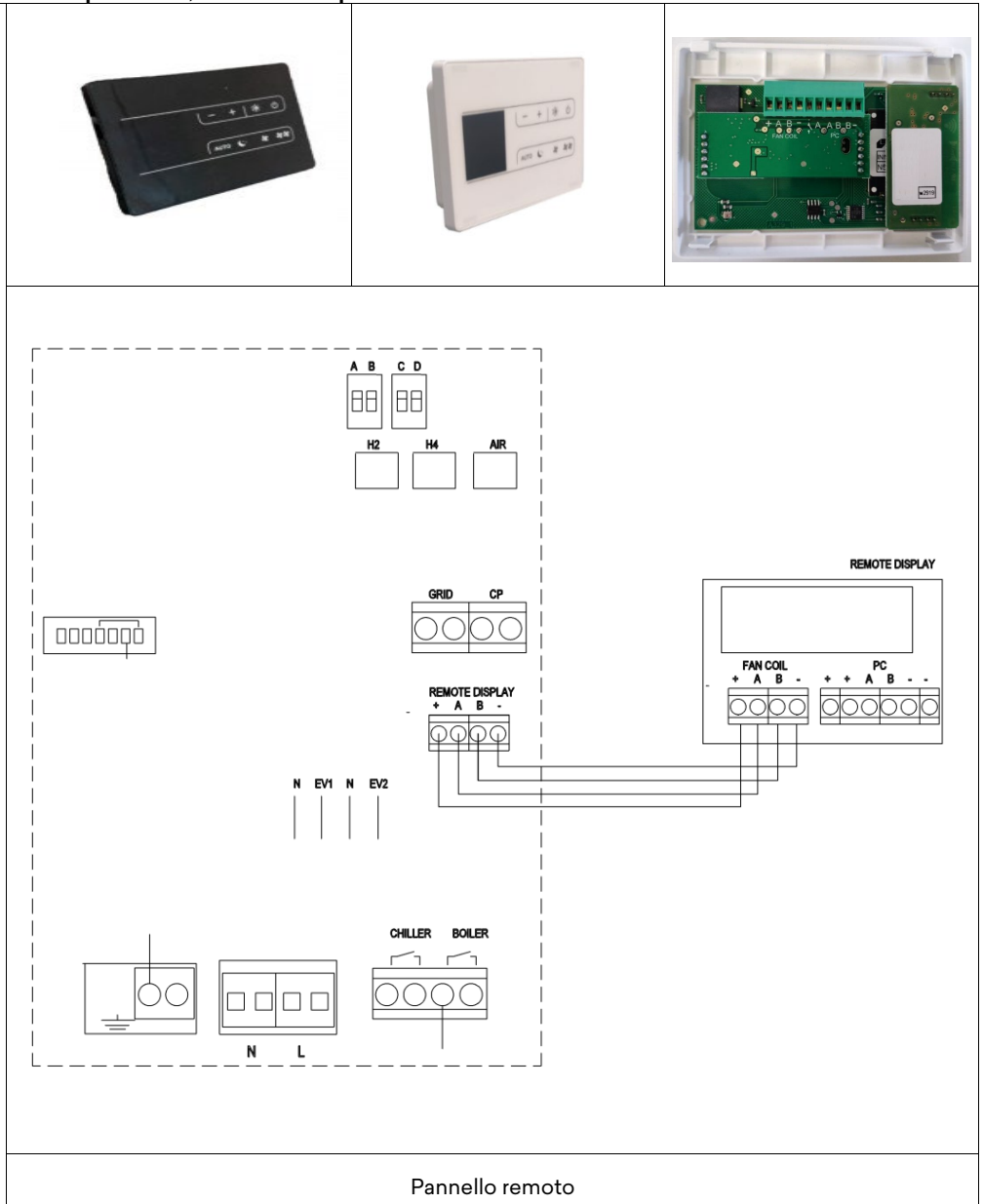
Vi sono due famiglie di comandi remoti:

- Comando seriale con la possibilità di collegamento RS485 Modbus RTU;
- Comando seriale con la possibilità di collegamento ad una rete WIFI e gestione dell'unità attraverso APP dedicata.

I comandi possono essere forniti sia in colorazione Bianco che in colorazione Nero.

Il collegamento del comando all'unità avviene attraverso cavo schermato/intrecciato da 0,75/1mm a 4 conduttori.

Il comando prevede, attraverso gli altri morsetti disponibili, il collegamento ad una rete seriale RS485 Modbus RTU come mostrato in seguito.



Collegamenti Ausiliari

La scheda permette il funzionamento del ventilatore EC Brushless attraverso un comando remoto descritto sopra;

Sono state implementate nella scheda alcune funzioni ausiliarie come il collegamento dei regolatori e la gestione di una batteria / valvola di post;

COLLEGAMENTO DISPLAY PER COMANDO DI PIU' UNITA'

Il pannello prevede il comando di più unità; è possibile collegare fino a 30 unità che saranno gestite dall'unico pannello remoto;

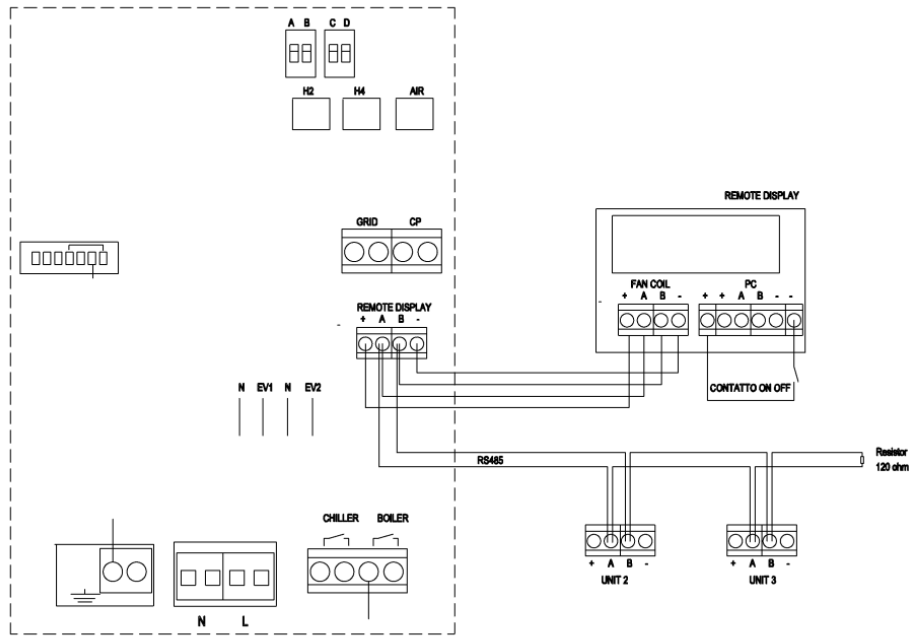
Dovranno essere collegate in serie con collegamento entra ed esci sulle schede delle singole unità;

La rete è una rete RS485; Utilizzare cavo schermato a 2 fili con lunghezza massima di 150mt;

-Eseguire un tracciato in modo da ridurre al minimo la lunghezza delle derivazioni;

-terminare la linea con la resistenza da 120 Ω in dotazione;

- non effettuare collegamenti a "stella"; - il collegamento con il cavo RS485 è polarizzato,



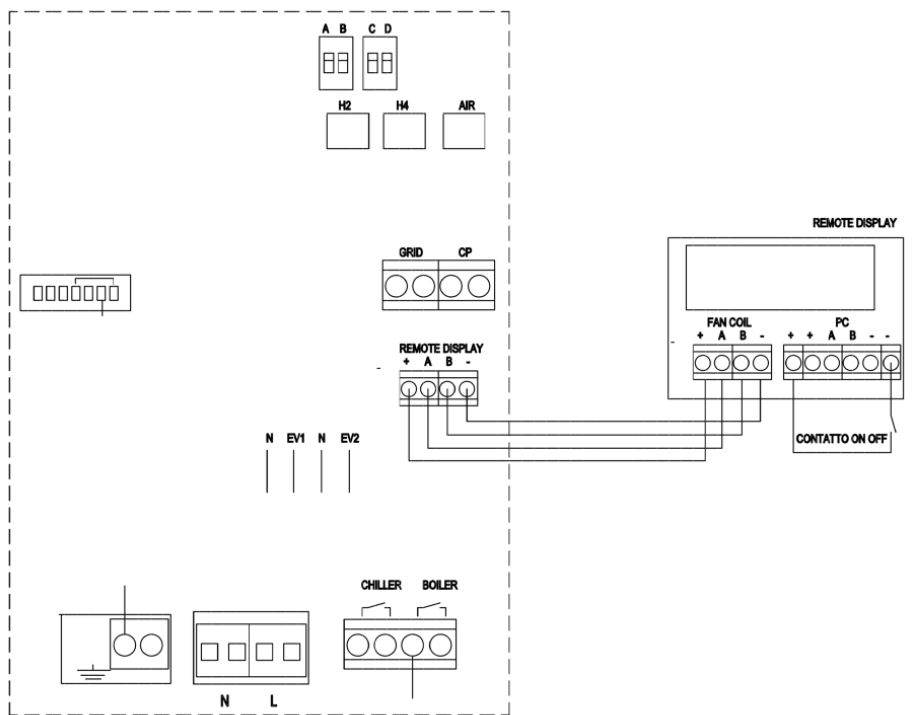
COLLEGAMENTO ON OFF REMOTO

Il pannello remoto prevede un comando ON OFF con cui l'unità può essere collegata attraverso un contatto pulito ad un dispositivo per l'accensione / spegnimento dell'unità da remoto come un interruttore od un timer

La logica prevede:

Contatto chiuso: Unità OFF

Contatto aperto: Unità ON



COLLEGAMENTO BOOSTER

È previsto il collegamento di un contatto che porta la velocità della ventilazione alla massima velocità;

Il collegamento avviene sui morsetti GRID come indicato sullo schema elettrico

Contatto chiuso – velocità booster attiva



Booster

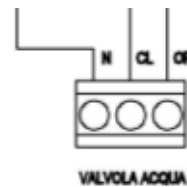


Collegamento Booster

COLLEGAMENTO VALVOLA / BATTERIA DI POST

L'unità prevede il comando di una valvola/batteria di post elettrica, attraverso il comando 230v previsto sulla scheda;

- N- COMUNE
- CL- TENSIONE FISSA PER COMANDO VALVOLA 3 PUNTI
- CP- COMANDO ON OFF VALVOLA 2-3 PUNTI



VALVOLA ACQUA

Collegamento Valvola Acqua / Batteria di post

COLLEGAMENTO GENERATORE / BATTERIA DI POST / PRE RISCALDO

L'unità prevede il comando di un generatore che si attiva in parallelo alla valvola batteria di post attraverso il contatto pulito in morsettiera;








Il contatto può comandare in alternativa una batteria di preriscaldamento, da utilizzare per installazione in climi particolarmente rigidi;

La selezione della funzione Pre o post, può essere fatta tramite il dipswitch A e illustrata nelle funzioni del controllo remoto;




Collegamento Generatore / Batteria di pre - post


5.1.5 FUNZIONAMENTO VERSIONE -I-

<p>L'unità viene controllata completamente in modo manuale dall'utente, attraverso il comando touch a parete;</p> <p>Il comando remoto prevede al suo interno il sensore di qualità dell'aria e di umidità per il controllo automatico della portata d'aria;</p>				
Pannello Remoto				
<p>Qui di seguito sono riportate i tasti presenti nella maschera principale:</p>	Significato dei tasti della visualizzazione principale:			
		<p>Consente l'accensione / spegnimento dell'unità da tastiera</p>		<p>Tasto per la modifica del set di temperatura</p>
		<p>Tasti per la selezione della velocità di ventilazione: Silenzioso / nominale / massima</p>		<p>Tasto per la selezione estate / inverno</p>
		<p>Tasto per il funzionamento velocità nominale e sensore</p>		<p>Segnalazione ALLARME</p>
	Visualizzazione tasti maschera principale			


5.1.6 ACCENSIONE E SPEGIMENTO DELL'UNITA'

<p>-L'unità può essere abilitata e disabilitata attraverso il tasto On / Off presente sul display.</p>	
Accensione / Spegnimento unità	


5.1.7 VISUALIZZAZIONE UMIDITA' E IAQ

<p>La pressione prolungata (3 sec) del tasto ventola centrale permette di mostrare subito l'umidità rilevata. Premendo nuovamente lo stesso tasto per 3 secondi si passa al valore di IAQ.</p>	
<p>Attendere 10 secondi senza premere nessun tasto per l'uscita in automatico da questo menù e tornare a quello principale.</p>	Regolazione set umidità


5.1.8 MODIFICA VELOCITA' VENTILATORI E FUNZIONE BOOSTER

<p>-Sul display sono presenti i tasti per la selezione della velocità desiderata dell'unità; Ogni volta che la velocità è selezionata, dopo 1 secondo si ha l'effettiva variazione di velocità del ventilatore.</p> <p>-Le velocità selezionabili sono tre: Notturmo (minima velocità) – nominale (media velocità) – massima (massima velocità)</p>	
<p>Il comando Booster che diventa prioritario sopra ogni velocità, viene gestito attraverso il contatto digitale;</p>	<p>Gestione velocità ventilatori</p>


5.1.9 FUNZIONE VELOCITA' NOMINALE

<p>-Premendo il tasto auto, l'unità funzionerà secondo l'impostazione di richiesta dei sensori di umidità e qualità dell'aria secondo le impostazioni dei dipswitch eseguite in avviamento dell'unità; Se i sensori sono impostati le logiche saranno le seguenti:</p> <p>-Sensore di umidità: -in inverno la regolazione della portata aumenta in funzione dell'aumento dell'umidità; In questo modo l'umidità ambiente viene controllata per avere umidità corretta in ambiente; -in estate la regolazione è inversa e la portata diminuisce con l'aumento dell'umidità interna; questo perché in estate l'umidità assoluta esterna contribuisce all'aumento dell'umidità relativa interna;</p> <p>-Sensore di qualità aria IAQ:</p>	
<p>In entrambe le stagioni l'unità rileva l'indice di qualità dell'aria; Questo valore numerico va da 0 (qualità dell'aria ottima) a 5 (qualità dell'aria pessima). I range del sensore sono</p> <ul style="list-style-type: none"> - Da 0 a 1.99: Ottima qualità dell'aria - Da 2 a 2.99: Buona qualità dell'aria - Da 3 a 3.99: Media qualità dell'aria; Non è raccomandata l'esposizione a questi valori per più di 12 mesi - Da 4 a 4.99: Cattiva qualità dell'aria; Non è raccomandata l'esposizione a questi valori per più di 1 mese - 5: Qualità dell'aria inaccettabile; Non è raccomandata l'esposizione a questi valori <p>Il Valore di impostazione consigliato che si trova impostato di default è di 2.5</p>	<p>Funzione AUTO</p>

5.1.10 CAMBIO STAGIONE

<p>-Il cambio stagione sulla versione I deve essere effettuato da tastiera; Tenere premuto per almeno 3 secondi il tasto di cambio stagione per modificare lo stato della stagione; L'operazione deve essere obbligatoriamente effettuata per attivare le corrette logiche: In inverno la funzione antigelo ed in estate la funzione bypass;</p> <p>Logica simboli: SOLE – INVERNO FIOCCO DI NEVE - ESTATE</p>	
	<p>Cambio Stagione</p>

5.1.11 BLOCCO TASTI

<p>Premendo contemporaneamente i tasti + e - per 3 secondi si attiva il blocco locale di tutti i tasti, la conferma è data dalla visualizzazione della scritta bL. Tutte le regolazioni vengono inibite all'utente e alla pressione di qualsiasi tasto compare bL. Ripetendo la sequenza si ottiene lo sblocco dei tasti.</p>	
	<p>Blocco tasti</p>

5.1.12 REGOLAZIONE LUMINOSITA' PANNELLO

Con pannello spento tenere premuto il tasto + per 5 secondi fino all'apparizione della scritta 01. Con il tasto - portare il valore a 00 e attendere 20 secondi per la verifica della corretta impostazione.

0/0

Regolazione luminosità

5.1.13 SET POINT TEMPERATURA PER CONTROLLO BATTERIA DI POST

-Il set point di temperatura avviene attraverso la pressione dei tasti + e - ;
 Il pannello mostra sempre la temperatura rilevata, alla pressione di uno dei due tasti a fianco, è mostrato subito il set point di temperatura impostato e sarà possibile modificare il valore di Set temperatura;



Regolazione set temperatura

5.1.14 SET POINT UMIDITA' REGOLAZIONE PORTATA ARIA AUTO

Il set point di umidità avviene attraverso la pressione prolungata (3sec) del tasto ventola centrale;
 Il pannello mostra subito l'umidità rilevata, alla pressione di uno dei due tasti + e - , è mostrato subito il set point di umidità impostato e sarà possibile modificare il valore di Set umidità;
 Attendere 10 secondi senza premere nessun tasto per l'uscita in automatico da questo menù e tornare a quello principale.



Regolazione set umidità

6 MANUTENZIONE

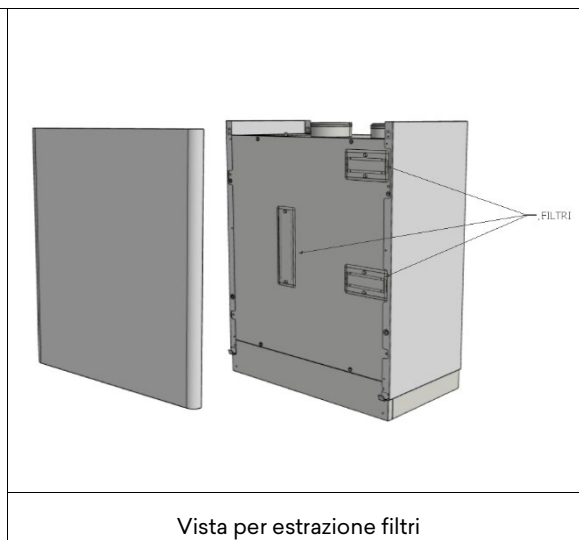
Per garantire sempre il funzionamento corretto ed ottimale dell'unità, è necessario eseguire periodicamente tutti gli interventi di manutenzione.

6.1.1 PULIZIA O SOSTITUZIONE FILTRI

Per sostituire i filtri, o effettuare la loro pulizia, procedere come segue:
togliere l'alimentazione all'unità;

- togliere il pannello frontale
- aprire i coperchi dei filtri attraverso le manopole dedicate;
- estrarre i filtri sporchi;
- inserire con delicatezza i filtri nuovi;
- richiudere il coperchio con le manopole dedicate;

Se le condizioni dei filtri lo consentono è possibile procedere alla loro pulizia utilizzando un'aspirapolvere o un compressore a bassa pressione.



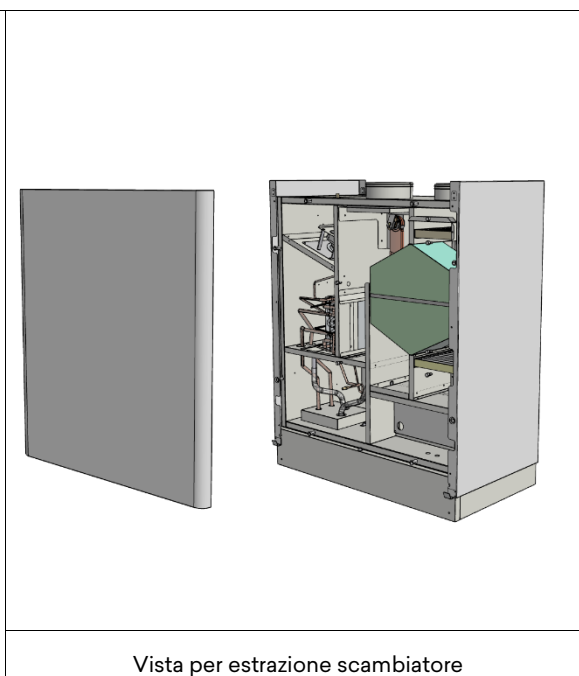
6.1.2 PULIZIA SCAMBIATORE DI CALORE

Si consiglia di procedere alla verifica dello stato dello scambiatore di calore ad ogni pulizia/cambio filtri e di procedere alla sua pulizia se ritenuto opportuno. Questa operazione deve essere svolta soltanto da personale qualificato (installatore).

Per pulire lo scambiatore di calore procedere come segue:

- togliere alimentazione all'unità
- togliere il pannello frontale;
- estrarre lo scambiatore di calore aiutandosi con l'apposita fascetta verde;
- procedere alla pulizia con molta delicatezza utilizzando un'aspirapolvere o un compressore a bassa pressione (per evitare che lo sporco entri nello scambiatore di calore, pulire nella direzione contraria a quella del flusso dell'aria);
- inserire nuovamente in sede lo scambiatore;
- richiudere il coperchio bloccandolo in posizione bloccando i ganci di fissaggio e inserendo le viti;

Attenzione! Non toccare mai le alette dello scambiatore, maneggiare lo scambiatore tenendolo solo sui lati chiusi.



6.1.3 PULIZIA GENERALE DELL'UNITA'

Si consiglia di procedere saltuariamente alla verifica e all'eventuale pulizia dei ventilatori, dello scarico condensa e delle pareti interne dell'unità. Queste operazioni devono essere svolte soltanto da personale qualificato (installatore).

Per effettuare le suddette operazioni procedere come segue:

- togliere alimentazione all'unità
- in caso di installazione a soffitto, scollegare il tubo dello scarico condensa;
- aprire il coperchio dell'unità sbloccando i ganci di fissaggio presenti su di essa;
- procedere alla verifica ed eventuale pulizia dei ventilatori, dello scarico condensa e delle pareti;
- richiudere il coperchio bloccandolo con i ganci di fissaggio presenti sull'unità
- collegare il cavo di alimentazione e accendere l'unità dall'interruttore sul pannello laterale.

Per la pulizia è possibile utilizzare un'aspirapolvere, uno straccio inumidito leggermente con acqua, una spazzola a setole morbide oppure un compressore a bassa pressione.

Attenzione! Sulle pale sono presenti delle piccole clip in metallo per il bilanciamento delle pale stesse, NON rimuoverle.



Viste unità per pulizia generale

7 ALLARMI

7.1.1 GENERALITA'

In caso di problemi o guasti, prendere nota dell'eventuale codice di errore comparso sul display della centralina elettronica o del controllo remoto, prendere nota del modello e del numero di serie dell'unità che si possiede (presenti sulla targhetta identificativa attaccata sul fianco dell'unità) e contattare l'installatore.

7.1.2 PROBLEMI SENZA INDICAZIONE DELL'ERRORE A DISPLAY

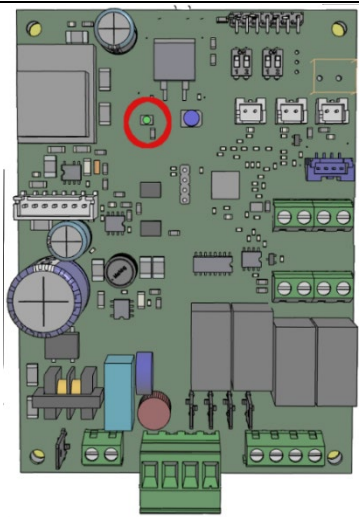

Problema	Cause	Rimedi
Display spento	Assenza di alimentazione (interruttore luminoso spento)	Verificare il collegamento alla rete elettrica Verificare ed eventualmente sostituire il fusibile presente sul connettore (nero) di alimentazione sul fianco dell'unità.
Portata aria scarsa o assente I locali rimangono umidi	Filtri intasati	Sostituire i filtri
	Scambiatore intasato	Pulire lo scambiatore
	Scambiatore gelato	Portare lo scambiatore in un luogo caldo e aspettare che scongeli, non scaldare con fonti di calore dirette.
	Ventilatore sporco	Pulire il ventilatore
	Condotti del ventilatore intasati	Pulire i condotti di ventilazione
	Temperatura esterna inferiore a 0 °C	L'unità potrebbe essere in modalità antigelo, attendere fino a quando la temperatura esterna aumenta o prevedere l'installazione di un riscaldatore elettrico di pre-riscaldamento.
Rumorosità elevata	Rumore proveniente dall'unità	Verificare la presenza di fessure e/o di fuoriuscite d'aria dai pannelli dell'unità Verificare il collegamento del sifone Verificare se i motori girano correttamente (cuscinetti)
	Rumore proveniente dai condotti	Verificare la presenza di fessure sui condotti di aspirazione / immissione / espulsione
Vibrazioni Elevate	Pannelli che vibrano	Verificare l'integrità dei pannelli e dei profili in alluminio dell'unità Verificare la corretta chiusura del coperchio dell'unità e del pannello che copre la scheda elettronica Verificare che non ci siano pareti che possano trasmettere vibrazioni al muro / pavimento / controsoffitti
	Pale dei ventilatori squilibrate	Verificare l'integrità delle pale Pulire i ventilatori Verificare che sui ventilatori siano ancora presenti le piccole clip in metallo per il bilanciamento delle pale stesse
Perdita di condensa	Scarico condensa intasato	Pulire lo scarico condensa
	La condensa non fluisce dal condotto di scarico nel vassoio di raccolta	Verificare che l'unità sia perfettamente piana Controllare che gli allacciamenti dello scarico condensa siano intasati

7.1.3 SEGNALAZIONE ALLARME

Segue un elenco di tutti gli allarmi gestiti dall'applicazione.

La presenza di un allarme prevede due modalità di visualizzazione:

- un codice di errore presente sul comando;
- un led sulla scheda elettronica che mostra una sequenza di lampeggio con tipo di allarme presente.

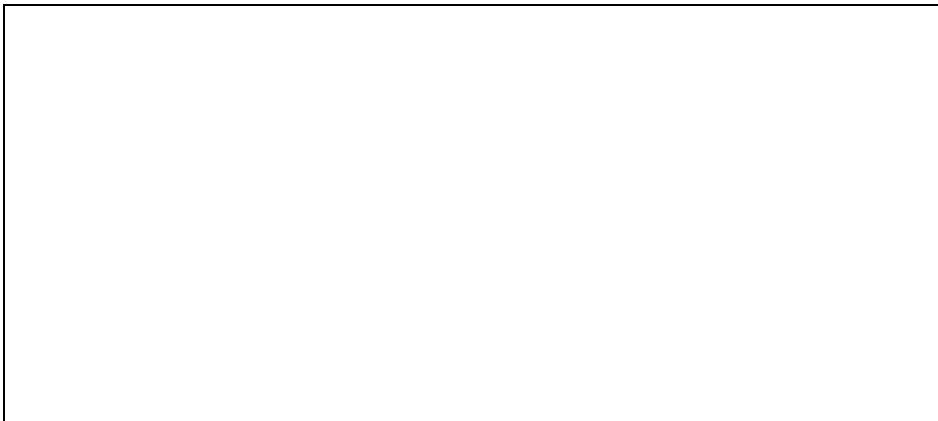
	
1 LED SEGNALAZIONE ALLARMI SCHEDA UNITA'	2 SEGNALAZIONE ALLARME PANNELLO

7.1.4 TABELLA ALLARMI SEGNALATI DA DISPLAY - VERSIONI I -

Qui di seguito è riportata la tabella delle anomalie di funzionamento dell'unità segnalate, nelle versioni elettroniche I dal display remoto o dal lampeggio del led presente sulla scheda.

CODICE	DESCRIZIONE	CAUSA	RIMEDIO	LAMPEGGI SCHEDA
E1	Allarme Sonda ripresa AIR	Rottura o mancata lettura della sonda	Verificare il collegamento della sonda o sostituirla	1 lampeggio – off 3 secondi
	Allarme ventilatore	Connettore ventilatore guasto o segnale di feedback assente	Verificare il collegamento del connettore ventilatore alla scheda Sostituire il cavo di comando ventilatore	2 lampeggi – off 3 secondi
	Allarme Sonda espulsione H2	Rottura o mancata lettura della sonda	Verificare il collegamento della sonda o sostituirla	3 lampeggi – off 3 secondi
	Allarme Sonda aria esterna H4	Rottura o mancata lettura della sonda	Verificare il collegamento della sonda o sostituirla	5 lampeggi – off 3 secondi
	Allarme collegamento con display remoto	Errore nel collegamento del display remoto	Verificare i collegamenti elettrici Verificare che A e B non siano invertiti Verificare il corretto inserimento della scheda di collegamento display sulla scheda principale	Led Spento
	Allarme comunicazione con display remoto	Mancata comunicazione tra display e scheda per almeno 300 secondi.	Verificare lo stato del filtro e tenere premuto il tasto on off per resettare la segnalazione; Verificare che A e B non siano invertiti Verificare il corretto inserimento della scheda di collegamento display sulla scheda principale	6 lampeggi – off 3 secondi

NOTE



I dati contenuti nel presente manuale possono essere variati dal costruttore senza obbligo di preavviso.