

FULDA M1

Pompa di calore Aria/Acqua monoblocco, con refrigerante R290, per applicazioni residenziali e terziarie



REFRIGERANTE R290



CONTROLLO REMOTO TRAMITE APP

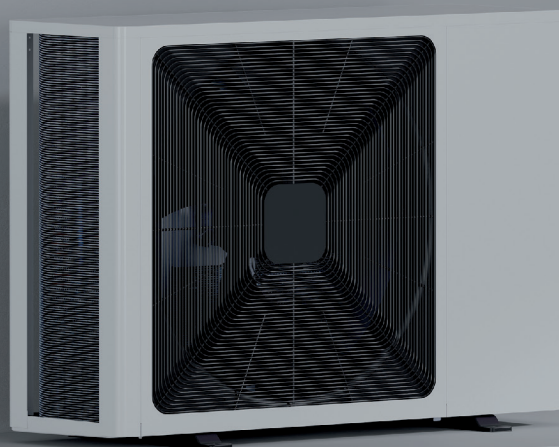


DC INVERTER

Massimo comfort con il minor consumo e maggiore silenziosità.

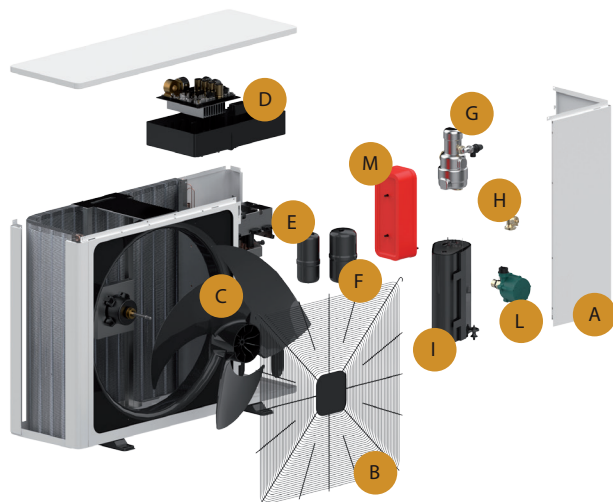


MASSIMA CLASSE ENERGETICA A+++



COMPONENTI INSTALLAZIONE

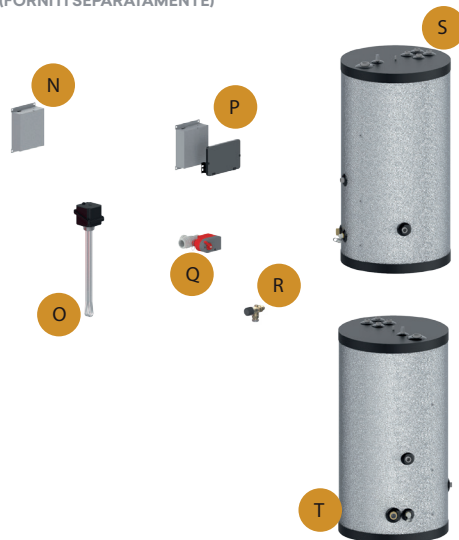
COMPONENTI STANDARD



COMPONENTI STANDARD

- A. Struttura e pannelli RAL9003
- B. Griglia di mandata
- C. Ventilatore
- D. Quadro elettrico
- E. Separatore di liquido
- F. Ricevitore di liquido
- G. Degasatore
- H. Trasduttore di portata vortex
- I. Compressore
- L. Circolatore
- M. Scambiatore a piastre

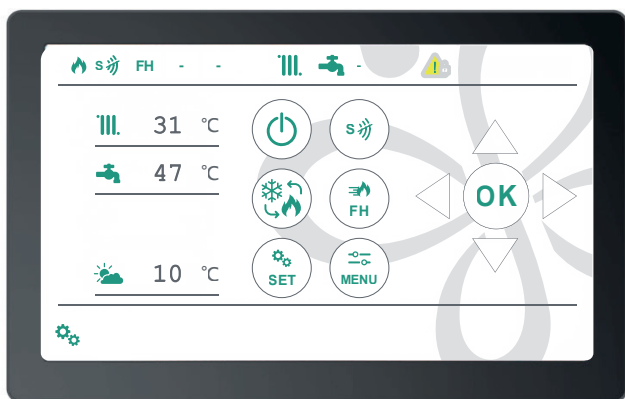
KIT ACCESSORI (FORNITI SEPARATAMENTE)



KIT ACCESSORI (FORNITI SEPARATAMENTE)

- N. BUTLER PRO (installato nel quadro elettrico)
- O. Resistenze di riscaldamento 6 kW (3 step da 2 kW). Per pompe di calore monofase, settaggio di fabbrica 2 kW (massimo 4 kW)
- P. BUTLER PRO TOUCH
- Q. Valvola 3 vie ACS
- R. Valvola di sicurezza antigelo
- T. Accumulo inerziale
- S. Serbatoio preparazione ACS

DISPLAY TOUCH INTERFACCIA COMANDI



REFRIGERANTE A BASSO IMPATTO AMBIENTALE



Refrigerante a basso GWP

ARIA/ACQUA FULDA M1

Pompa di calore monoblocco, da abbinare al comando elettronico remoto con display o kit di gestione cascata.

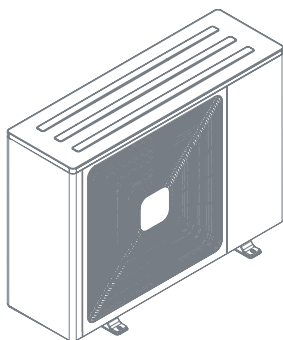
Il controllo tramite display consente il collegamento diretto sulla morsettiera dell'unità esterna per:

- gestione riscaldamento / raffreddamento configurabile (tramite mandata, ritorno o sonda dedicata collegata alla morsettiera)
- contatto pulito per l'attivazione di una zona diretta
- uscita 230 V per l'attivazione della pompa di zona
- sonda disponibile in morsettiera per il controllo del serbatoio
- uscita 230 V per il comando della valvola a 3 vie per ACS.

R290 Refrigerante R290

kW Range potenza da 7 a 20 kW

A+++ Classe energetica A+++



PC2M05EC3II	NEW	5 M	Potenza termica massima: 7,61 kW Potenza frigorifera massima: 6,98 kW Classe di efficienza energetica: A+++
PC2M07EC3II	NEW	7 M	Potenza termica massima: 9,43 kW Potenza frigorifera massima: 9,31 kW Classe di efficienza energetica: A+++
PC2M09EC3II	NEW	9 M	Potenza termica massima: 12,52 kW Potenza frigorifera massima: 11,76 kW Classe di efficienza energetica: A+++
PC2M09EC5II	NEW	9 T	Potenza termica massima: 12,52 kW Potenza frigorifera massima: 11,76 kW Classe di efficienza energetica: A+++
PC2M12EC3II	NEW	12 M	Potenza termica massima: 17,19 kW Potenza frigorifera massima: 15,73 kW Classe di efficienza energetica: A+++
PC2M12EC5II	NEW	12 T	Potenza termica massima: 17,19 kW Potenza frigorifera massima: 15,73 kW Classe di efficienza energetica: A+++
PC2M15EC3II	NEW	15 M	Potenza termica massima: 19,21 kW Potenza frigorifera massima: 16,55 kW Classe di efficienza energetica: A+++
PC2M15EC5II	NEW	15 T	Potenza termica massima: 19,21 kW Potenza frigorifera massima: 16,55 kW Classe di efficienza energetica: A+++



DESCRIZIONE ACCESSORIO	PRODOTTI ABBINABILI	CODICE	
COMANDI DI RETE			
BUTLER			
BUTLER: codici, accessori e listino descritti nell'apposita sezione	Tutti		
ACCESSORI DI CONFIGURAZIONE			
COMANDO (DA REMOTIZZARE)			
Kit display	Tutti	NEW	GB1126II
KIT RESISTENZE			
Resistenze di riscaldamento per pompe di calore. 3 kW (2 + 1 kW selezionabile a step)	5 M	NEW	GB1127II (1)
	7 M		
Resistenze di riscaldamento per pompe di calore. 6 kW (2 + 2 + 2 kW selezionabile a step)	9 M	NEW	GB1128II (1)
	9 T		
	12 M	NEW	GB1129II (1)
	12 T		
15 M			
15 T			
ACCESSORI FORNITI SEPARATAMENTE			
VALVOLE			
Valvola 3 vie ACS/impianto. Valvola a sfera a tre vie motorizzata per produzione di acqua calda sanitaria	Tutti		AI0606II
Kit n.2 valvole di sicurezza antigelo circuito idronico	Tutti		AI1152II
KIT GESTIONE CASCATA			
Kit gestione cascata dotato di display, con possibilità di collegamento da 1 a 16 unità.	Connessione con unità tramite ModBus. Controllo riscaldamento/raffreddamento configurabile (mandata, ritorno o sonda dedicata). Contatto pulito per attivazione di una zona diretta. Controllo zona miscelata (ottimizzazione gestione zona diretta/miscelata) e controllo seconda pompa di zona. Uscita 230 V per attivazione pompa di zona. Sonda disponibile in morsettiera per il controllo del serbatoio. Uscita 230 V per il comando della valvola 3 vie per ACS. Dispone di 5 ingressi digitali, di cui 2 smart grid contact. Include un'uscita per chiamata generatore di back up.	Tutti	NEW GB1130II
SERBATOIO PREPARAZIONE ACQUA CALDA SANITARIA			
Serbatoio isolato, progettato per l'impiego a bassa temperatura e con fonti di energia rinnovabili, con scambiatore istantaneo di calore in acciaio inox 316 L di produzione ACS e serpentino per integrazione con impianto solare. Costruzione in lamiera di acciaio conforme EN 10025, saldata. Finitura esterna in PVC.	Serbatoio ACS 300 L - Superficie scambiatore ACS 5,5 m ² , Dimensioni(Øxh): 650x1355 mm. Con isolamento spessore 50 mm in Poliuretano rigido λ=0,024 W/(m·K).	Tutti	AI0632II
	Serbatoio ACS 200 L - Superficie scambiatore ACS 5,5 m ² , Dimensioni(Øxh): 550x1055 mm. Con isolamento spessore 25 mm in Poliuretano rigido λ=0,024 W/(m·K).	Tutti	AI0681II
	Serbatoio ACS 600 L - Superficie scambiatore ACS 5,5 m ² , Dimensioni esterne (Øxh): 750x1895 mm. Con isolamento spessore 50 mm in Poliuretano rigido λ=0,024 W/(m·K).	Tutti	AI0784II
	Serbatoio ACS 800 L - Superficie scambiatore ACS 7,0 m ² , Dimensioni esterne (Øxh): 1050x1750 mm. Con isolamento spessore 130 mm in Poliestere flessibile λ=0,038 W/(m·K).	Tutti	AI0785II
	Serbatoio ACS 1000 L - Superficie scambiatore ACS 7,5 m ² , Dimensioni esterne (Øxh): 1050x2110 mm. Con isolamento spessore 130 mm in Poliestere flessibile λ=0,038 W/(m·K).	Tutti	AI0786II
	Serbatoio ACS 1500 L - Superficie scambiatore ACS 10,0 m ² , Dimensioni esterne (Øxh): 1260x2215 mm. Con isolamento spessore 130 mm in Poliestere flessibile λ=0,038 W/(m·K).	Tutti	AI0787II
	Serbatoio ACS 2000 L - Superficie scambiatore ACS 12,0 m ² , Dimensioni esterne (Øxh): 1369x2380 mm. Con isolamento spessore 130 mm in Poliestere flessibile λ=0,038 W/(m·K).	Tutti	AI0788II

(1) Accessorio installato e collaudato in fabbrica

	DESCRIZIONE ACCESSORIO	PRODOTTI ABBINABILI	CODICE
SERBATOIO INERZIALE			
Serbatoio inerziale per acqua calda e refrigerata, finitura in acciaio zincato. Costruzione in lamiera di acciaio conforme EN 10025, saldata. Finitura esterna in PVC.	Puffer 100 L, Dimensioni esterne (Ø x h): 500x915 mm. Con isolamento anti condensa, spessore 50 mm in Poliuretano rigido $\lambda=0,024$ W/(m·K).	Tutti	AI0790II
	Puffer 200 L, Dimensioni esterne (Ø x h): 550x1330 mm. Con isolamento anti condensa, spessore 50 mm in Poliuretano rigido $\lambda=0,024$ W/(m·K).	Tutti	AI0791II
	Puffer 300 L, Dimensioni esterne (Ø x h): 600x1610 mm. Con isolamento anti condensa, spessore 50 mm in Poliuretano rigido $\lambda=0,024$ W/(m·K).	Tutti	AI0792II
	Puffer 500 L, Dimensioni esterne (Ø x h): 750x1665 mm. Con isolamento anti condensa, spessore 50 mm in Poliuretano rigido $\lambda=0,024$ W/(m·K).	Tutti	AI0793II
	Puffer 800 L, Dimensioni esterne (Ø x h): 890x1700 mm. Con isolamento anti condensa, spessore 50 mm in Poliuretano rigido $\lambda=0,024$ W/(m·K).	Tutti	AI0794II
	Puffer 1000 L, Dimensioni esterne (Ø x h): 890x2060 mm. Con isolamento anti condensa, spessore 50 mm in Poliuretano rigido $\lambda=0,024$ W/(m·K).	Tutti	AI0795II
	Puffer 1500 L, Dimensioni esterne (Ø x h): 1280x2145 mm. Con isolamento anti condensa, spessore 10 mm in PEXL e isolante termico, spessore 130 mm in Poliestere flessibile $\lambda=0,038$ W/(m·K).	Tutti	AI0796II
	Puffer 2000 L, Dimensioni esterne (Ø x h): 1380x2395 mm. Con isolamento anti condensa, spessore 10 mm in PEXL e isolante termico, spessore 130 mm in Poliestere flessibile $\lambda=0,038$ W/(m·K).	Tutti	AI0797II
SERVIZI			
PRIMO AVVIAMENTO OBBLIGATORIO			
	Preavviamento e primo avviamento solo pompa di calore (IMPORTO NETTO)	Tutti	AVV3
	Preavviamento e primo avviamento pompa di calore con Web Server BUTLER (IMPORTO NETTO)	Tutti	AVV4

(1) Accessorio installato e collaudato in fabbrica



DATI TECNICI

FULDA M1

Modelli	u.m.	05-M	07-M	09-M	09-T	12-M	12-T	15-M	15-T
---------	------	------	------	------	------	------	------	------	------

PRESTAZIONI IN RISCALDAMENTO (A 7 °C BS; W 35 °C)

Potenza termica massima	(1)	kW	7,61	9,43	12,52	12,52	17,19	17,19	19,21	19,21
Potenza termica nominale	(1)	kW	5,11	6,68	8,71	8,71	11,83	11,83	14,45	14,45
Potenza totale assorbita	(1)	kW	0,98	1,47	1,71	1,71	2,35	2,35	3,13	3,13
COP	(1)		5,23	4,55	5,09	5,09	5,03	5,03	4,61	4,61
P Design		kW	4,85	6,00	7,50	7,50	10,00	10,00	11,20	11,20
SCOP	(1)		5,03	4,70	5,20	5,20	5,05	5,05	5,04	5,04
Classe di efficienza energetica			A+++							

PRESTAZIONI IN RISCALDAMENTO (A -7 °C BS; W 35 °C)

Potenza termica massima	(2)	kW	4,54	5,42	6,87	6,87	8,61	8,61	10,52	10,52
Potenza totale assorbita	(2)	kW	1,57	1,91	2,54	2,54	3,06	3,06	3,85	3,85
COP	(2)		2,88	2,84	2,71	2,71	2,81	2,81	2,74	2,74

PRESTAZIONI IN RAFFREDDAMENTO (A35 °C; W 18 °C)

Potenza frigorifera massima	(3)	kW	6,98	9,31	11,76	11,76	15,73	15,73	16,55	16,55
Potenza frigorifera nominale	(3)	kW	3,83	5,27	7,09	7,09	8,99	8,99	10,56	10,56
Potenza totale assorbita	(3)	kW	0,65	1,04	1,29	1,29	1,72	1,72	2,20	2,20
EER	(3)		5,92	5,09	5,50	5,50	5,23	5,23	4,79	4,79
P Design		kW	3,80	5,25	7,00	7,00	9,50	9,50	11,00	11,00
SEER	(3)		9,07	7,69	8,64	8,64	8,11	8,11	7,59	7,59
Classe di efficienza energetica			A+++	A++	A+++	A+++	A++	A++	A++	A++

PRESTAZIONI IN RAFFREDDAMENTO (A35 °C; W 7 °C)

Potenza frigorifera massima	(4)	kW	6,34	8,55	10,42	10,42	12,89	12,89	13,51	13,51
Potenza frigorifera nominale	(4)	kW	3,74	5,35	6,77	6,77	8,91	8,91	10,87	10,87
Potenza totale assorbita	(4)	kW	1,02	1,73	1,92	1,92	2,78	2,78	3,58	3,58
EER			3,66	3,09	3,52	3,52	3,20	3,20	3,04	3,04
P Design		kW	3,75	5,35	6,60	6,60	9,00	9,00	11,00	11,00
SEER	(4)		5,55	5,32	5,64	5,64	5,13	5,13	5,19	5,19

DATI IDRAULICI

Portata nominale in riscaldamento	L/min	14,8	20,5	25,3	25,3	34,0	34,0	41,0	41,0
Portata nominale in raffreddamento	L/min	11,0	15,5	19,5	19,5	26,7	26,7	33,7	33,7
Prevalenza utile circuito primario	kPa	120,0	120,0	120,0	120,0	110,0	110,0	90,0	90,0
Diametro attacchi idraulici	"GAS	1							
Minimo contenuto d'acqua d'impianto	L	21,0	28,0	37,0	37,0	50,0	5,0	61,0	61,0

CIRCUITO FRIGORIFERO

Compressore		Twin Rotary DC Inverter							
Tipo refrigerante		R290							
Quantità refrigerante	kg	0,60	0,60	1,00	1,00	1,45	1,45	1,45	1,45

(1) Temperatura acqua in/out 30/35 °C; Temperatura aria esterna 7 °C; U.R. 85%

(2) Temperatura acqua in/out 30/35 °C; Temperatura aria esterna -7 °C

(3) Temperatura acqua in/out 23/18 °C; Temperatura aria esterna 35 °C (applicazione radiante)

(4) Temperatura acqua in/out 12/7 °C; Temperatura aria esterna 35 °C (applicazione fancoil)

(5) Pressione sonora ad una distanza di 1 metro in campo aperto alla potenza massima misurata secondo ISO 3745

(6) Pressione sonora ad una distanza di 1 metro in campo aperto con compressore in modulazione al 50% del carico misurata secondo ISO 3745

(7) Potenza sonora alla potenza massima misurata secondo EN 12102

(8) Potenza sonora con compressore in modulazione al 50% del carico misurata secondo EN 12102

Modelli	u.m.	05-M	07-M	09-M	09-T	12-M	12-T	15-M	15-T
---------	------	------	------	------	------	------	------	------	------

DATI SONORI

Pressione sonora unità esterna in raffreddamento e in riscaldamento	(5)	dB(A)	47	49	49	49	51	51	53	53
Pressione sonora unità esterna in raffreddamento e in riscaldamento 50% del carico	(6)	dB(A)	43	44	44	44	46	46	48	48
Potenza sonora unità esterna in raffreddamento e in riscaldamento	(7)	dB(A)	55	57	57	57	59	59	61	61
Potenza sonora unità esterna in raffreddamento e in riscaldamento 50% del carico	(8)	dB(A)	51	52	52	52	54	54	56	56

DATI ELETTRICI

Tensione	V/ph/Hz	230/1/50	230/1/50	230/1/50	400/1/50	230/1/50	400/1/50	230/1/50	400/1/50
Potenza assorbita massima	kW	3,00	3,50	4,50	4,50	5,00	5,00	5,50	5,50
Corrente assorbita massima	A	13,30	15,60	20,30	6,84	22,60	7,50	24,90	8,30
Grado di protezione unità interna		IPX2							
Grado di protezione unità esterna		IPX4							

DIMENSIONI E PESI PRODOTTO

Larghezza	mm	915	915	1205	1205	1205	1205	1205	1205
Altezza	mm	730	730	904	904	1240	1240	1240	1240
Profondità totale	mm	430	430	455	455	455	455	455	455
Peso a vuoto	kg	67,3	69,0	101,0	101,0	130,0	131,0	130,0	131,0

- (1) Temperatura acqua in/out 30/35 °C; Temperatura aria esterna 7 °C; U.R. 85%
(2) Temperatura acqua in/out 30/35 °C; Temperatura aria esterna -7 °C
(3) Temperatura acqua in/out 23/18 °C; Temperatura aria esterna 35 °C (applicazione radiante)
(4) Temperatura acqua in/out 12/7 °C; Temperatura aria esterna 35 °C (applicazione fancoil)
(5) Pressione sonora ad una distanza di 1 metro in campo aperto alla potenza massima misurata secondo ISO 3745
(6) Pressione sonora ad una distanza di 1 metro in campo aperto con compressore in modulazione al 50% del carico misurata secondo ISO 3745
(7) Potenza sonora alla potenza massima misurata secondo EN 12102
(8) Potenza sonora con compressore in modulazione al 50% del carico misurata secondo EN 12102





POMPE DI CALORE