

Manuale d'installazione **IT**



FCU

Desideriamo innanzitutto ringraziarVi di avere deciso di accordare la vostra preferenza ad un apparecchio di nostra produzione.

Come potrete renderVi conto avete effettuato una scelta vincente in quanto avete acquistato un prodotto che rappresenta lo stato dell'Arte nella tecnologia della climatizzazione domestica.

Mettendo in atto i suggerimenti che sono contenuti in questo manuale, grazie al prodotto che avete acquistato, potrete fruire senza problemi di condizioni ambientali ottimali con un minor investimento in termini energetici.

Innova S.r.l

Conformità

Questa unità è conforme alle direttive Europee:

- 2014/35/UE Bassa tensione
- 2004/108/UE Compatibilità elettromagnetica
- 2011/65/UE Restrizione dell'uso di determinate sostanze pericolose nelle apparecchiature elettriche ed elettroniche (RoHS2)
- 2012/19/EC Rifiuti di apparecchiature elettriche ed elettroniche (RAEE).
- 2010/30/UE Indicazione del consumo di energia sulle etichette dei prodotti connessi al consumo di energia.
- Direttiva ErP 2009/125/CE e regolamento 2012/206/CE.

Simbologia

I pittogrammi riportati nel seguente capitolo consentono di fornire rapidamente ed in modo univoco informazioni

necessarie alla corretta utilizzazione della macchina in condizioni di sicurezza.

Pittogrammi redazionali

U Utente

- Contrassegna le pagine nelle quali sono contenute istruzioni o informazioni destinate all'utente.

I Installatore

- Contrassegna le pagine nelle quali sono contenute istruzioni o informazioni destinate all'installatore.

S Service

- Contrassegna le pagine nelle quali sono contenute istruzioni o informazioni destinate al SERVIZIO ASSISTENZA TECNICA CLIENTI.

Pittogrammi relativi alla sicurezza

⚠ Avvertenza

- Indica azioni che richiedono particolare cautela ed adeguata preparazione.

⊘ Divieto

- Contrassegna azioni che non si devono assolutamente fare.

1	Generale	
1.1	Avvertenze generali	4
1.2	Regole fondamentali di sicurezza.	4
1.3	Descrizione	5
1.4	Immagazzinamento.	5
1.5	Movimentazione	6
1.6	Dimensioni e pesi in trasporto	6
2	Installazione	
2.1	Modalità di installazione.	7
2.2	Scelta della posizione dell'unità	7
2.3	Montaggio dell'unità	8
2.4	Montaggio dei condotti dell'aria e delle serrande esterne	9
2.5	Predisposizione dello scarico condensa	10
2.6	Installazione dell'unità	14
2.7	Allacciamento elettrico	14
2.8	Impostazione modo solo freddo o solo caldo.	14
2.9	Regolazione luminosità	14
2.10	Blocco tasti display touch screen	14
2.11	Funzione Hotel	15
2.12	Altre raccomandazioni	15
3	Modalità di funzionamento	
3.1	Modalità FO (impostata di default): funzionamento della sola unità ad acqua calda FCU.	16
3.2	Modalità FH: funzuionamento automatico integrato.	16
3.3	Procedura di selezione della modalità di funzionamento	16
4	Manutenzione	
4.1	Manutenzione periodica	17
4.2	Anomalie e rimedi	18
4.3	Dati tecnici	19

Questo libretto cod. N273091A - Rev. 02 - (08/19) è composto da 20 pagine.

GENERALE

1.1 Avvertenze generali

- ⚠ Dopo aver tolto l'imballo assicurarsi dell'integrità e della completezza del contenuto. In caso di non rispondenza rivolgersi all'Agenzia che ha venduto l'apparecchio.
- ⚠ L'installazione degli apparecchi deve essere effettuata da impresa abilitata che a fine lavoro rilasci al responsabile dell'impianto una dichiarazione di conformità in ottemperanza alle Norme vigenti ed alle indicazioni fornite dal costruttore nel libretto d'istruzione a corredo dell'apparecchio.
- ⚠ Questi apparecchi sono stati realizzati per il condizionamento e/o il riscaldamento degli ambienti e dovranno essere destinati a questo uso compatibilmente con le loro caratteristiche prestazionali.
È esclusa qualsiasi responsabilità contrattuale ed extracontrattuale del costruttore per danni causati a persone, animali o cose, da errori di installazione, di regolazione e di manutenzione o da usi impropri.
- ⚠ In caso di fuoriuscite di acqua, posizionare l'interruttore generale dell'impianto su "spento" e chiudere i rubinetti dell'acqua.
Chiamare, con sollecitudine, il Servizio Tecnico di Assistenza, oppure personale professionalmente qualificato e non intervenire personalmente sull'apparecchio.
- ⚠ Una temperatura troppo bassa o troppo alta è dannosa alla salute e costituisce un inutile spreco di energia.
Evitare il contatto diretto con il flusso dell'aria per un periodo prolungato.
- ⚠ Evitare che il locale rimanga chiuso a lungo. Periodicamente aprire le finestre per assicurare un corretto ricambio d'aria.
- ⚠ Questo libretto d'istruzione è parte integrante dell'apparecchio e di conseguenza deve essere conservato con cura e dovrà SEMPRE accompagnare l'apparecchio anche in caso di sua cessione ad altro proprietario o utente oppure di un trasferimento su un altro impianto. In caso di suo danneggiamento o smarrimento richiederne un altro esemplare al Servizio Tecnico di Assistenza di zona.
- ⚠ Gli interventi di riparazione o manutenzione devono essere eseguiti dal Servizio Tecnico di Assistenza o da personale qualificato secondo quanto previsto dal presente libretto. Non modificare o manomettere l'apparecchio in quanto si possono creare situazioni di pericolo ed il costruttore dell'apparecchio non sarà responsabile di eventuali danni provocati.
- ⚠ L'apparecchio è dichiarato con grado di protezione IPX0, quindi non è ammessa l'installazione all'esterno o in locali lavanderia

1.2 Regole fondamentali di sicurezza

- ⊖ Ricordiamo che l'utilizzo di prodotti che impiegano energia elettrica ed acqua, comporta l'osservanza di alcune regole fondamentali di sicurezza quali:
- ⊖ È vietato l'uso dell'apparecchio ai bambini e alle persone inabili non assistite. L'apparecchio può essere utilizzato da bambini di età non inferiore a 8 anni e da persone con ridotte capacità fisiche, sensoriali o mentali, o prive di esperienza o della necessaria conoscenza, purché sotto sorveglianza oppure dopo che le stesse abbiano ricevuto istruzioni relative all'uso sicuro dell'apparecchio e alla comprensione dei pericoli ad esso inerenti.
I bambini non devono giocare con l'apparecchio.
La pulizia e la manutenzione destinata ad essere effettuata dall'utilizzatore non deve essere effettuata da bambini senza sorveglianza.
- ⊖ È vietato toccare l'apparecchio se si è a piedi nudi e con parti del corpo bagnate o umide.
- ⊖ È vietata qualsiasi operazione di pulizia, prima di aver scollegato l'apparecchio dalla rete di alimentazione elettrica posizionando l'interruttore generale dell'impianto su "spento".
- ⊖ È vietato modificare i dispositivi di sicurezza o di regolazione senza l'autorizzazione e le indicazioni del costruttore dell'apparecchio.
- ⊖ È vietato tirare, staccare, torcere i cavi elettrici fuoriuscenti dall'apparecchio, anche se questo è scollegato dalla rete di alimentazione elettrica.
- ⊖ È vietato introdurre oggetti e sostanze attraverso le griglie di aspirazione e mandata d'aria.
- ⊖ È vietato aprire gli sportelli di accesso alle parti interne dell'apparecchio, senza aver prima posizionato l'interruttore generale dell'impianto su "spento".
- ⊖ È vietato disperdere e lasciare alla portata di bambini il materiale dell'imballo in quanto può essere potenziale fonte di pericolo.
- ⊖ È vietato salire con i piedi sull'apparecchio e/o appoggiarvi qualsiasi tipo di oggetto.

1.3 Descrizione

Con il condizionatore "2.0" e l'abbinamento con FCU abbiamo ideato una nuova soluzione che unisce in un solo corpo sia un climatizzatore per il funzionamento estivo ed invernale, sia un fancoil per il riscaldamento con acqua calda d'impianto.

Potenze Ottimizzate

"2.0+FCU" ha potenze di climatizzazione ottimizzate così da avere le giuste temperature per il massimo comfort e, di conseguenza, minor consumo e minimo rumore. Grazie ad attente scelte progettuali nella scelta dei materiali insonorizzanti il rumore è ormai simile a quello di un classico wall split e i consumi, grazie anche a nuovi ventilatori in corrente continua, sono drasticamente contenuti.

Fori da 162 millimetri

Una scelta importante non solo per il design, ma anche per un notevole vantaggio installativo: più facile reperire utensili di foratura, nessuna necessità di trapani professionali, ancora minor ingombro estetico.

Facilità di installazione

"2.0 + FCU" può essere installato su qualsiasi muro perimetrale in basso. Tutto quanto è necessario all'installazione (dima di montaggio, staffa di supporto, tubi per i fori, griglie esterne), escluso evidentemente trapano e testa di foratura, è contenuto all'interno dell'imballo.

Griglie esterne pieghevoli

"2.0 + FCU" ha delle griglie pieghevoli che, azionate dall'aria in ingresso e in uscita, si aprono quando la macchina è in funzione e si chiudono quando la macchina è spenta. Miglior comfort interno, minor ingresso di polvere, rumore ed inquinamento, minor manutenzione, ancora minor visibilità all'esterno.


Telecomando remoto e display touch screen a bordo macchina

Oltre al telecomando, il display touch screen a bordo macchina permette di impostare qualsiasi funzione, compresa una funzione "blocco" che evita ogni uso inappropriato. Con una semplice azione sul display touch screen, la funzione "riscaldamento" può essere disattivata: l'apparecchio funziona così in "solo freddo", senza necessità del tubo di scarico condensa. Anche l'orientamento del flap uscita aria, verso l'alto o il basso, può essere impostato con una semplice pressione su un tasto.

1.4 Immagazzinamento

L'imballo è costituito da materiale adeguato ed eseguito da personale esperto. Le unità sono tutte controllate e collaudate e vengono consegnate complete ed in perfette condizioni, tuttavia per il controllo della qualità dei servizi di trasporto attenersi alle seguenti avvertenze:

- al ricevimento degli imballi verificare se la confezione risulta danneggiata, in caso positivo ritirare la merce con riserva, producendo prove fotografiche ed eventuali danni apparenti
- disimballare verificando la presenza dei singoli componenti con gli elenchi d'imballo
- controllare che tutti i componenti non abbiano subito danni durante il trasporto; nel caso notificare entro 3 giorni dal ricevimento gli eventuali danni allo spedizioniere a mezzo raccomandata r.r. presentando documentazione fotografica. Analoga informazione inviarla tramite fax anche al COSTRUTTORE. Nessuna informazione concernente danni subiti potrà essere presa in esame dopo 3 giorni dalla consegna.

 Conservare l'imballo almeno per tutta la durata del periodo di garanzia, per eventuali spedizioni al centro di assistenza in caso di riparazione. Smaltire i componenti dell'imballo secondo le normative vigenti sullo smaltimento dei rifiuti.

Immagazzinare le confezioni in ambiente chiuso e protetto dagli agenti atmosferici, isolate dal suolo tramite traversine o pallet.

 Non capovolgere l'imballo

1.5 Movimentazione

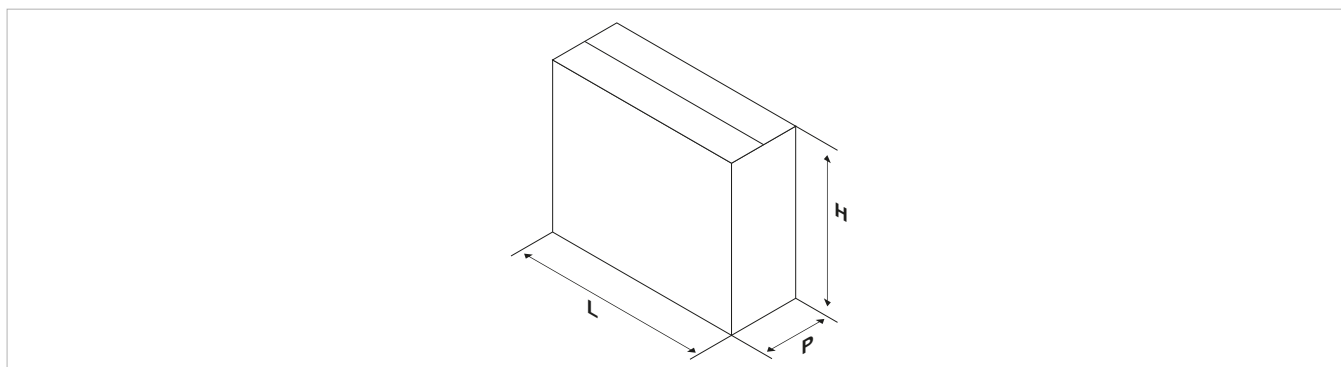
L'unità viene confezionata singolarmente in imballo di cartone. Gli imballi possono essere trasportati, per singole unità, a mano da due addetti, oppure caricate su carrello trasportatore anche accatastate per un numero massimo di tre confezioni.

⚠ La movimentazione deve essere effettuata da personale qualificato, adeguatamente equipaggiato e con attrezzature idonee al peso dell'apparecchio.

⚠ Il peso dell'apparecchio è sbilanciato verso il lato destro (lato compressore).

⚠ L'apparecchio, durante il trasporto deve essere mantenuto solo in posizione verticale.

1.6 Dimensioni e pesi in trasporto



Imballo FCU	U.M.	FCU
Peso	kg	14
L	mm	1100
H	mm	660
P	mm	260

INSTALLAZIONE

2.1 Modalità di installazione

Prima di installare l'unità è indispensabile procedere ad un calcolo dei carichi termici invernali relativi al locale interessato, tenendo eventualmente conto dell'abbinamento 2.0 + FCU.

L'unità FCU è un modulo che consente di integrare la potenza termica dell'ambiente da riscaldare consentendo di ricollegarsi alle tubazioni esistenti dell'impianto di riscaldamento, solitamente ad media e alta temperatura (ad es. radiatori e ventilconvettori).

Più questo computo è corretto e più il prodotto assolverà pienamente la sua funzione. Per l'esecuzione dei

calcoli riferirsi direttamente alle normative in vigore. Per applicazioni particolarmente importanti Vi consigliamo di rivolgerVi a studi termotecnici specializzati. Per quanto possibile comunque bisogna cercare di limitare i carichi termici maggiori con i seguenti accorgimenti:

- Il locale da riscaldare deve rimanere per il maggior tempo possibile chiuso;
- impostare la temperatura di mandata dell'acqua in modo da garantire un giusto equilibrio tra potenza termica e comfort

2.2 Scelta della posizione dell'unità

Per ottenere il miglior rendimento di funzionamento ed evitare guasti o condizioni di pericolo, la posizione di installazione dell'unità deve avere i seguenti requisiti:

- Rispettare gli spazi di rispetto indicati in figura
- La parete su cui si intende fissare l'unità deve essere robusta e adatta a sostenerne il peso.
- Deve essere possibile lasciare attorno all'unità uno spazio necessario per eventuali operazioni di manutenzione.
- Non devono essere presenti ostacoli per la libera circolazione dell'aria sia nella parte superiore di aspirazione (tendaggi, piante, mobili) sia su quello frontale di uscita aria; ciò potrebbe causare turbolenze tali da inibire il corretto funzionamento dell'apparecchio.

Accertarsi che:

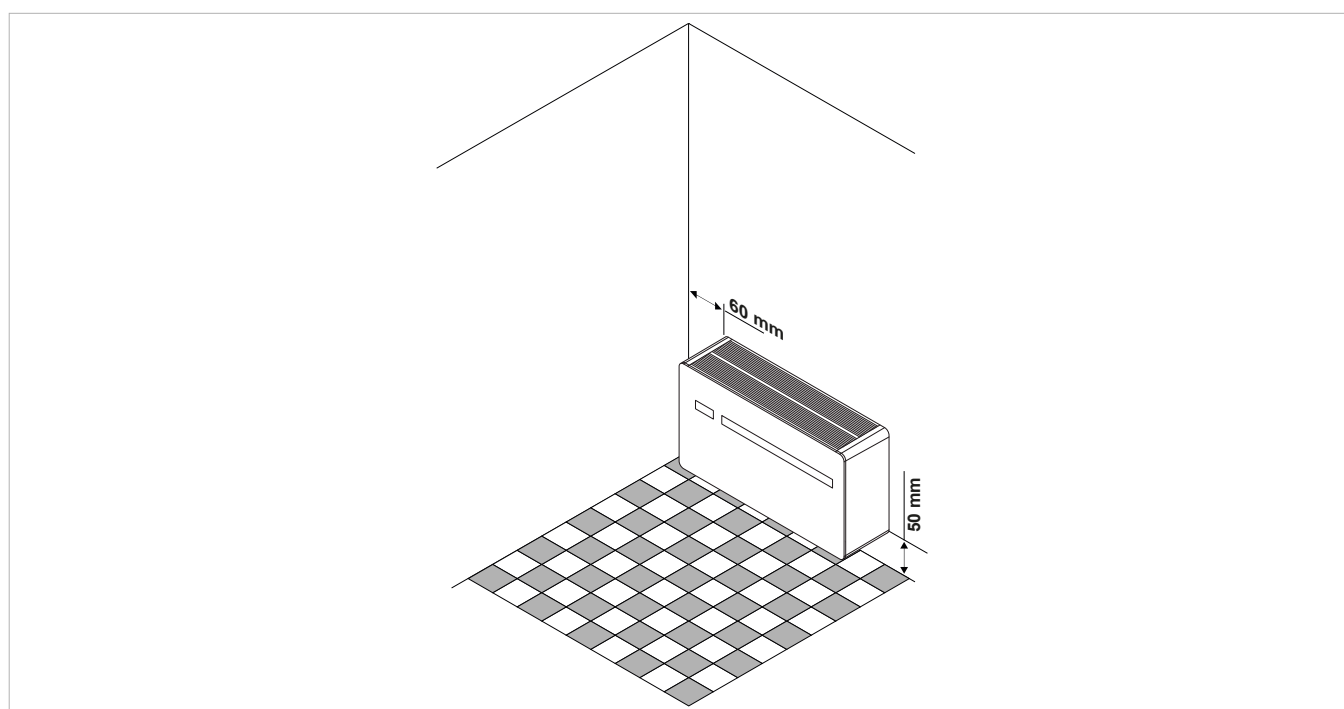
- ⚠ La posizione di installazione deve essere scelta a ridosso di una parete comunicante con l'esterno.

⚠ Verificare che nei punti in cui si intende installare l'apparecchio non vi siano strutture od impianti (travi, pilastri, tubazioni idrauliche, cavi elettrici ecc.) che impediscano l'esecuzione dei fori necessari all'installazione. Controllate la presenza di ostacoli alla libera circolazione dell'aria attraverso i fori che andrete a praticare (piante e relativo fogliame, doghe di rivestimento, persiane, grate o griglie troppo fitte ecc.).

⚠ L'apparecchio non deve essere in una posizione tale che il flusso dell'aria sia rivolto direttamente alle persone vicine;

⚠ Non forzare mai l'apertura dell'aletta di deflusso aria;

⚠ L'apparecchio non sia direttamente sopra ad un apparecchio elettrodomestico (televisore, radio, frigorifero, ecc.), o sopra una fonte di calore.



2.3 Montaggio dell'unità

L'unità per funzionare richiede l'esecuzione di due fori Ø162 posizionati come indicato nella dima di foratura;

⚠ La lunghezza massima consentita dei fori è di 1 m e non possono essere eseguite curve. È necessario utilizzare le griglie fornite in dotazione, oppure delle griglie che mantengano le medesime caratteristiche.

La foratura della parete deve essere eseguita utilizzando un'attrezzatura appropriata che agevoli il lavoro e che eviti danni o disturbi eccessivi al Vostro cliente. I migliori strumenti per eseguire fori di grande diametro sulle pareti sono degli speciali trapani (chiamati "carotatrici") con elevata coppia torcente e con velocità di rotazione regolabile a seconda del diametro del foro da praticare e del materiale. Per evitare la diffusione di elevate quantità di polvere e detriti in ambiente le "carotatrici" si possono accoppiare a sistemi di aspirazione composti essenzialmente da un aspirapolvere da collegare ad un accessorio (tipo ventosa) da mettere a ridosso della punta di perforazione.

Per eseguire la foratura procedere come segue:

- Collocare la dima di foratura in dotazione contro la parete rispettando le distanze minime: dal soffitto, dal pavimento e dalle pareti laterali indicate sulla dima stessa che può essere tenuta nella corretta posizione con del nastro adesivo.
- Tramite un piccolo trapano od un punteruolo tracciate con estrema cura il centro dei vari fori da praticare prima della loro realizzazione.
- Praticare, tramite una punta carotatrice i due fori per l'entrata e l'uscita dell'aria.

⚠ Questi fori devono essere eseguiti con una leggera inclinazione verso il basso per impedire eventuali rientri di acqua dai condotti.

La maggior parte del materiale asportato viene espulso verso l'esterno, pertanto occorre cautelarsi che cadendo non colpisca persone e oggetti sottostanti. Per evitare il più possibile la rottura dell'intonaco esterno occorre procedere con molta cautela all'esecuzione della parte finale del foro allentando un po' la pressione esercitata sulla carotatrice.

Eseguire i 6 fori relativi all'ancoraggio della staffa di fissaggio a parete come indicato sulla dima di foratura.

Il maggior peso dell'apparecchio si trova sulla destra, pertanto è preferibile assicurarsi un fissaggio più solido da questo lato. I 6 tasselli che troverete in dotazione impongono l'esecuzione di fori con diametro di 8 mm.

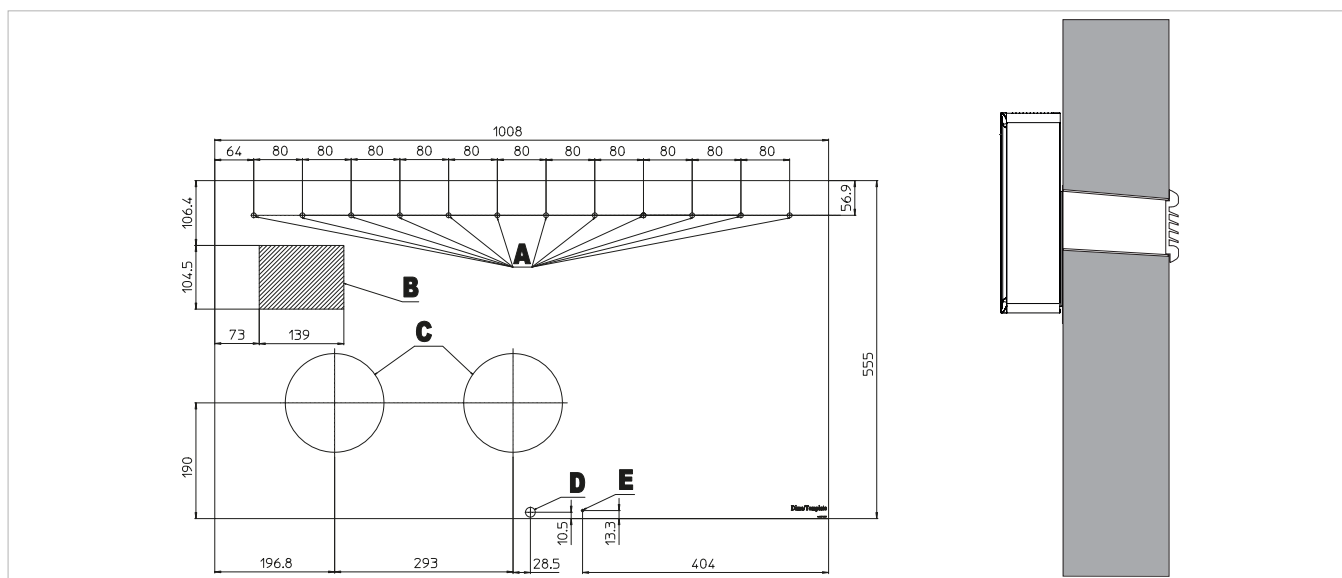
In ogni caso è necessario un attento esame delle caratteristiche e della consistenza della parete per determinare il numero di fissaggi da eseguire e l'eventuale scelta di tasselli specifici a particolari situazioni. In caso di installazioni su cartongesso o pareti con scarsa consistenza prevedere, eventualmente all'esterno una staffa in grado di garantire il sostegno della macchina in sicurezza.

⚠ Il costruttore non può essere ritenuto responsabile di eventuali sottovalutazioni della consistenza strutturale dell'ancoraggio predisposto dall'installatore. Invitiamo pertanto a fare la massima attenzione a questa operazione, che, se mal eseguita, può provocare gravissimi danni alle persone ed alle cose.

⚠ Nel caso di apparecchi in pompa di calore per i quali non fosse stato predisposto uno scarico condensa incassato nella parete, è necessario, per consentire il drenaggio della condensa stessa, eseguire un foro passante nella posizione indicata sulla dima di foratura.

⚠ Sulla dima di foratura è indicato inoltre un foro per l'ancoraggio della macchina a parete mediante una staffa antisollevamento già presente sulla macchina.

A	Fori per tasselli M8
B	Zona preposta all'allacciamento elettrico
C	Fori per canalizzazione aria Ø162 mm
D	Scarico condensa Ø16 mm
E	Foro staffa antisollevamento



2.4 Montaggio dei condotti dell'aria e delle serrande esterne

Una volta eseguiti i fori, dentro agli stessi, devono essere introdotti i fogli in plastica in dotazione.

Arrotolare il foglio e introdurlo nel foro, prestando attenzione alla linea di giunzione A che deve sempre essere posizionata verso l'alto.

Tagliare la parte eventualmente in eccesso del tubo utilizzando un normale taglierino.

Per il posizionamento delle griglie esterne agite come segue:

- attaccare le catenelle all'estremità delle molle;
- ripiegare su se stesse le serrande esterne;
- introdurre il braccio nel foro sino a far sporgere completamente la serranda all'esterno mantenendo l'estremità delle catenelle con l'altra mano per evitare cadute accidentali;
- riaprire la serranda all'esterno del foro;
- ruotare la serranda in modo da portare l'aletta in posizione verticale C verificando che il meccanismo di chiusura funzioni;
- tirare le catenelle tensionando le molle;
- tagliare con un tronchese le maglie delle catenelle in eccesso.
- fissare il gancio della catenella al muro B.

⚠ Usare esclusivamente le griglie in dotazione, oppure delle griglie che mantengano le medesime caratteristiche.

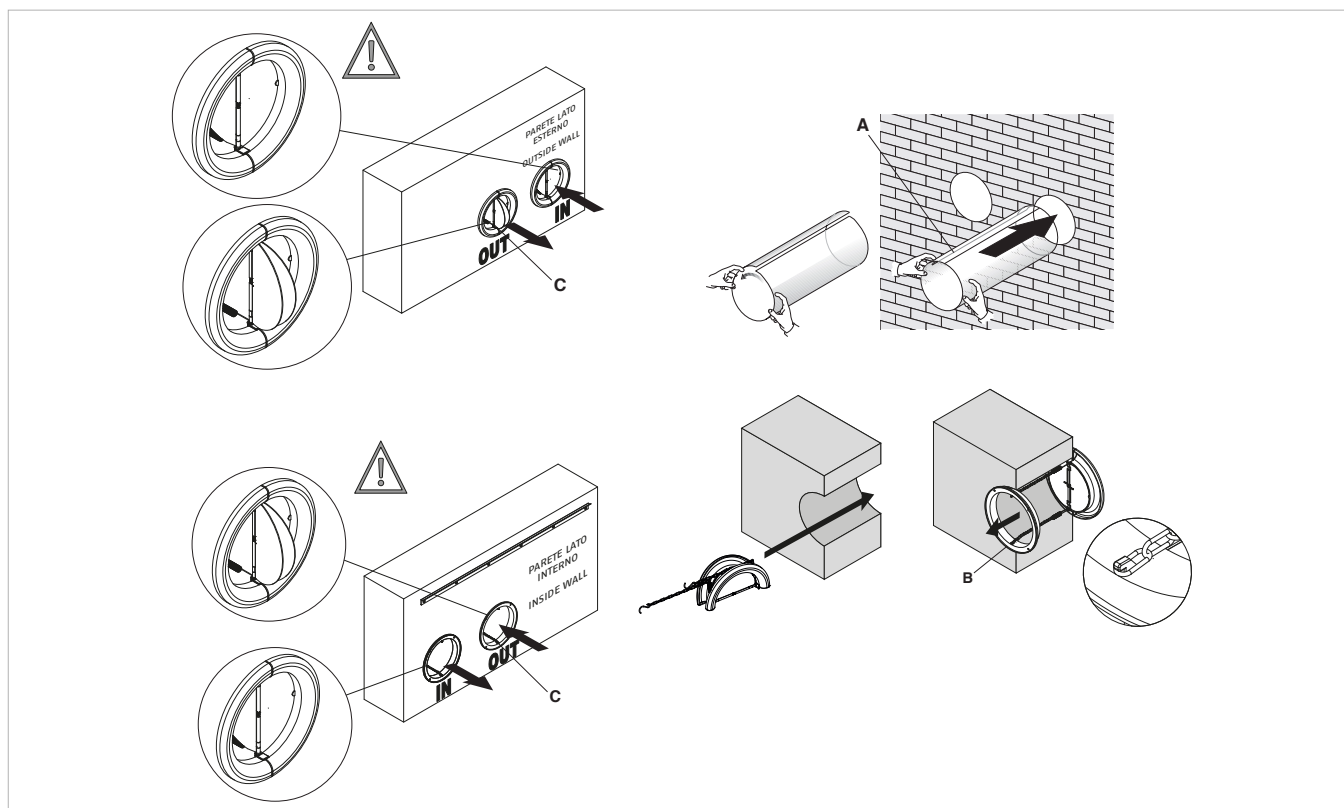
⚠ Le serrande devono essere posizionate con l'aletta in verticale.

⚠ Le serrande sono diverse. Occorre distinguere quella da posizionare sulla ripresa da quella da posizionare sulla mandata, in base al senso di apertura delle alette.

Una volta completata l'installazione delle griglie, verificare la loro apertura (verso l'interno del condotto per la griglia di aspirazione "IN" e verso l'esterno del condotto per la griglia di espulsione "OUT"). Tenete presente che le griglie si aprono quando il flusso di aria esterna si attiva per consentire la funzione di raffreddamento o di riscaldamento. Per il loro collaudo è quindi indispensabile azionare il climatizzatore per raffreddare o per riscaldare.

A	Linea di giunzione
B	Gancio

C	Posizione verticale aletta
----------	----------------------------



2.5 Predisposizione dello scarico condensa

Per le macchine in pompa di calore, all'unità deve essere collegato il tubo di scarico condensa (Ø16mm interno non fornito a corredo) da collegare al tubo presente nella parte posteriore della macchina.

Un'elettrovalvola garantirà il deflusso della condensa dalla vaschetta interna quando viene raggiunto il livello massimo. Il drenaggio avviene per gravità. Per questo motivo è indispensabile che la linea di scarico abbia una pendenza minima in ogni punto di almeno il 3%. Il tubo da utilizzare può essere rigido o flessibile con un diametro interno minimo di 16 mm. Nel caso che la linea sfoci in un sistema fognario, occorre eseguire una sifonatura prima dell'immissione del tubo nello scarico principale. Questo sifone dovrà trovarsi almeno 300 mm sotto l'imbocco dall'apparecchio.

⚠ Se la linea di drenaggio dovesse sfociare in un recipiente (tanica o altro) bisogna evitare che lo stesso recipiente sia ermeticamente chiuso e soprattutto si deve evitare che il tubo di drenaggio resti immerso nell'acqua.

⚠ Il foro per il passaggio del tubo della condensa deve sempre avere una pendenza verso l'esterno.

⚠ La posizione esatta in cui dovrà essere collocato l'imbocco del tubo rispetto alla macchina è definita sulla dima di foratura.

⚠ Fate attenzione in questo caso che l'acqua espulsa non determini danni o inconvenienti alle cose o alle persone. Durante il periodo invernale quest'acqua può provocare formazioni di lastre di ghiaccio all'esterno.

⚠ Quando si raccorda lo scarico della condensa prestare molta attenzione a non schiacciare il tubo in gomma.

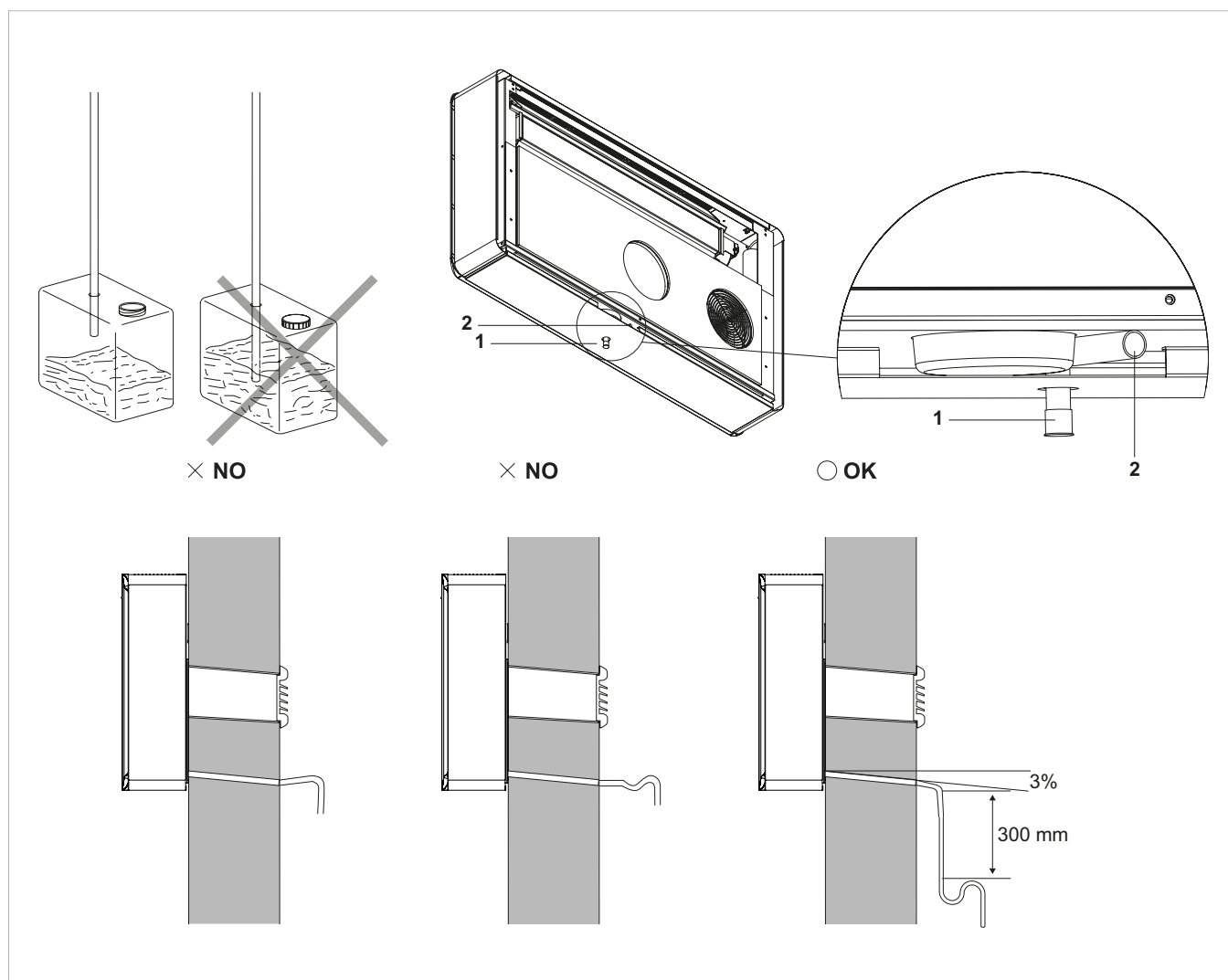
⚠ In caso di necessità è possibile svuotare la vaschetta raccolta condensa attraverso uno scarico di sicurezza previsto sul basamento dell'apparecchio.

Per le macchine in "solo freddo" si richiede il collegamento del tubo di scarico della condensa nel caso in cui si preveda il funzionamento con basse temperature esterne (inferiori ai 23°C).

⚠ In caso non si voglia predisporre un tubo di scarico all'esterno in funzione "solo freddo" è opportuno tappare lo scarico condensa.

1 Scarico di sicurezza per svuotamento vaschetta

2 Condotto di scarico condensa



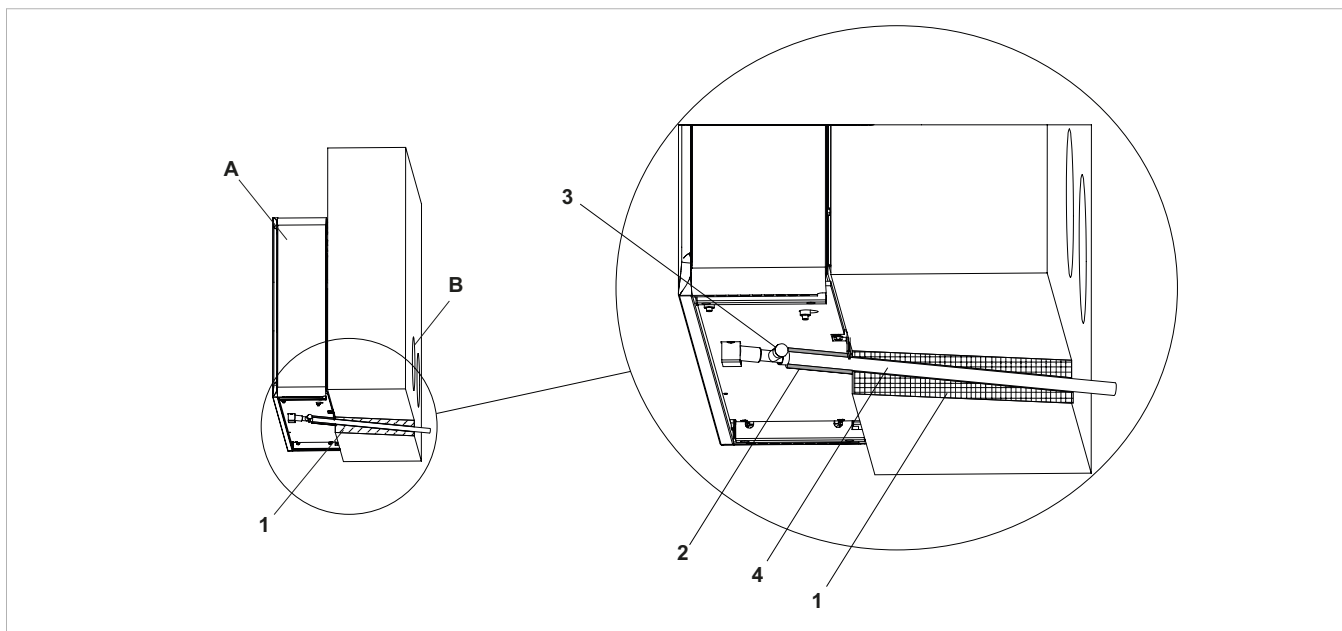
Isolamento dei tubo di scarico condensa interno

N.B.: per la posa del tubo di scarico condensa verso l'esterno si raccomanda di rivestire il tubo interno fornito con l'apparecchio mediante isolante anticondensa avente diametro interno 10 mm (v. rif. 2 in figura).

L'isolante dovrà essere inserito fino all'imbocco del tubo di scarico condensa esterno incassato nella parete.

1	Sezione parete
2	Isolante
3	Scarico di emergenza

4	Tubo di scarico condensa esterno
A	Condizionatore 2.0
B	Fori di ventilazione



2.6 Installazione dell'unità

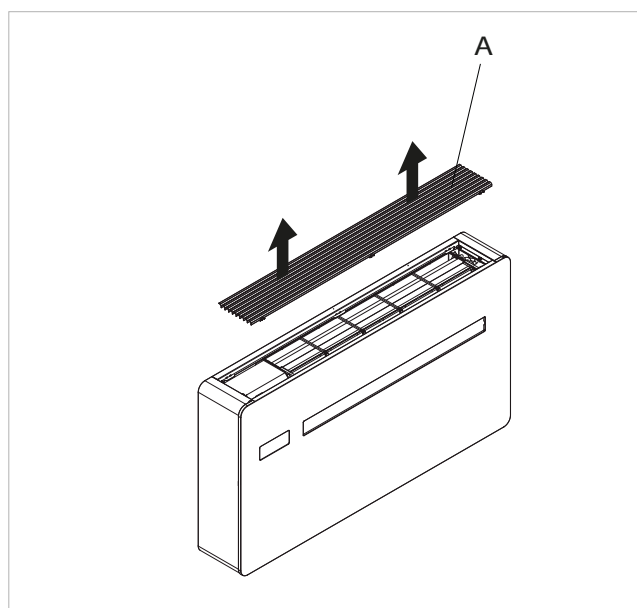
Preparazione del 2.0

Prima di procedere all'installazione dell'apparecchio preparare il climatizzatore 2.0.

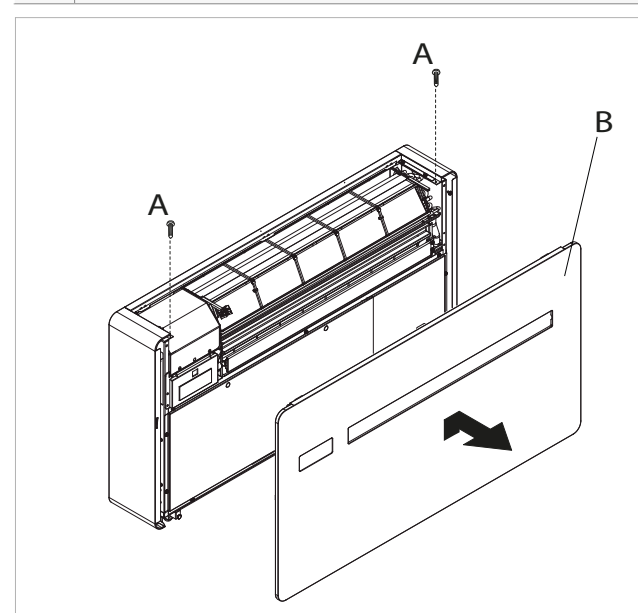
1. Rimuovere la griglia superiore

2. Rimuovere il pannello frontale:
- svitare le 2 viti di fissaggio superiori
 - rimuovere il pannello sollevandolo leggermente

A	Griglia superiore
----------	-------------------



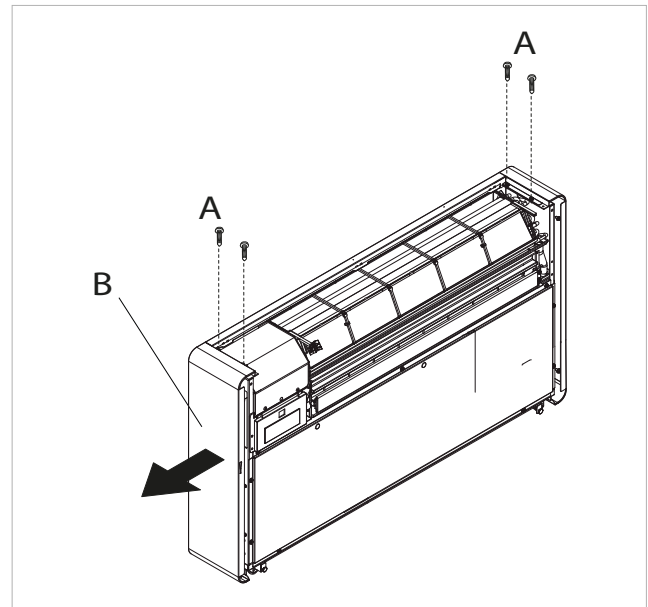
A	Viti di fissaggio
B	Pannello frontale



3. Rimuovere i fianchi:

- svitare le 4 viti di fissaggio superiori
- rimuovere entrambi i fianchi laterali

A	Viti di fissaggio
B	Fianco laterale



Installazione FCU

Prima di procedere all'installazione:

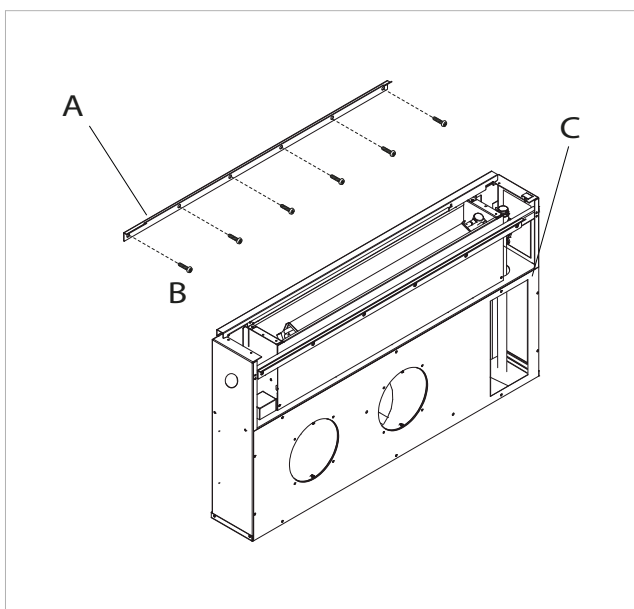
- montare i condotti dell'aria
- predisporre per l'allacciamento elettrico e per lo scarico condensa.

Procedere con l'installazione dell'apparecchio.

1. Fissare la staffa al muro:

- utilizzare la dima a corredo
- fissare la staffa con le viti
- controllare che la staffa sia ben ancorata alla parete

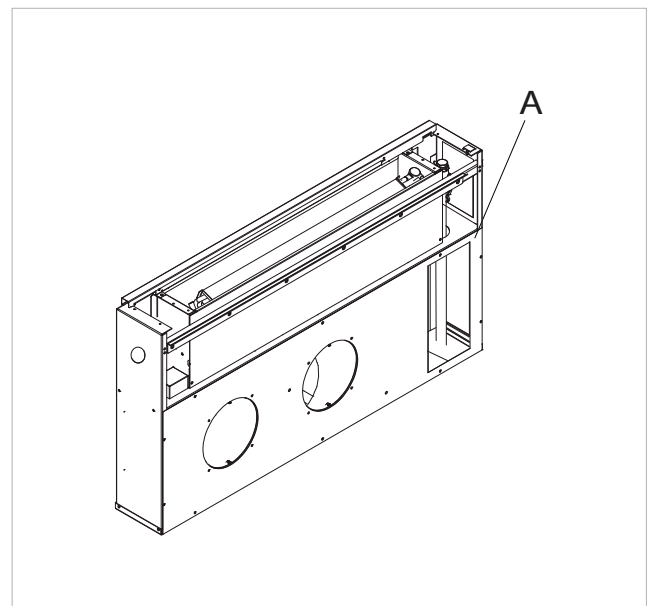
A	Staffa
B	Viti di fissaggio
C	FCU



2. Fissare il fancoil alla staffa:

- sollevare il fancoil prendendolo ai lati della base
- incastrare la staffa nei punti predisposti sull'apparecchio

A	FCU
----------	-----



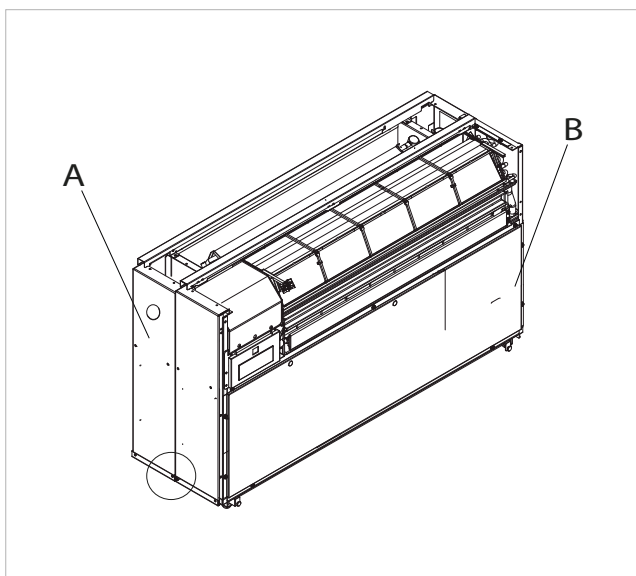
Unire il condizionatore 2.0

Prima di unire il condizionatore 2.0 al FCU:
 - collegare il cablaggio dell'unità fancoil unendo il connettore bianco sulla parte posteriore del condizionatore 2.0 a quello sulla parte anteriore dell'unità FCU.

1. Appendere il condizionatore 2.0:

- sollevare il condizionatore prendendolo ai lati della base
- incastrare la staffa preposta nell'unità FCU, nei punti predisposti sull'apparecchio

A	FCU
B	condizionatore 2.0



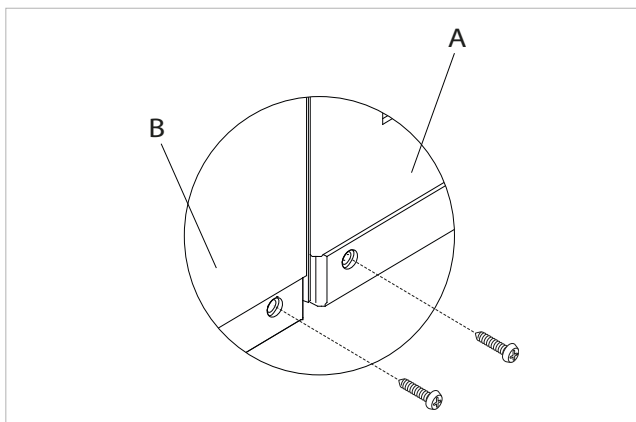
Dopo aver appeso il condizionatore 2.0 al fancoil utilizzare i due supporti per unire gli apparecchi.

2. Unire il 2.0 all'unità FCU:

- utilizzare i 2 supporti in dotazione (forniti in una bustina a parte)
- rimuovere le viti, come indicato nell'immagine
- inserire il supporto
- fissare nuovamente con le viti

Procedere in questo modo per entrambi i lati.

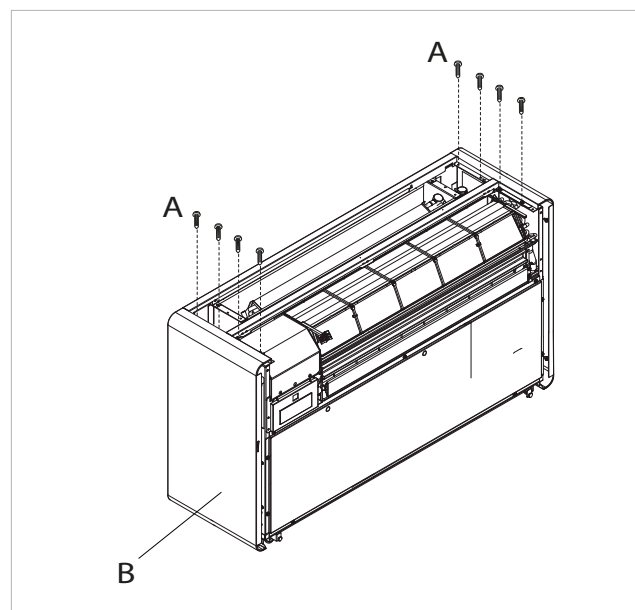
A	FCU
B	condizionatore 2.0



3. Montare i nuovi fianchi:

- posizionare i fianchi sui lati
- fissarli con le viti

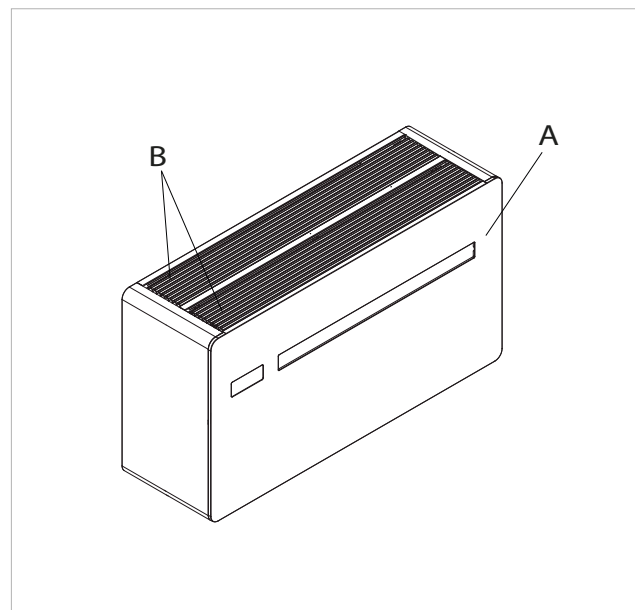
A	Viti di fissaggio
B	Fianco



4. Rimontare il pannello frontale e le griglie superiori:

- posizionare il pannello frontale
- fissarlo con le 2 viti
- inserire le griglie superiori

A	Pannello frontale
B	Griglie superiori



2.7 Allacciamento elettrico

L'apparecchio è dotato di un cavo di alimentazione con spina (collegamento tipo Y, il cavo può essere sostituito solo dal costruttore, dal centro di assistenza o installatore qualificato). Nel caso di utilizzo di una presa di corrente in prossimità dell'apparecchio non occorre fare altro che introdurre la spina.

- ⚠ Prima di collegare il climatizzatore assicurarsi che:
 - I valori della tensione e frequenza di alimentazione rispettino quanto specificato sui dati di targa dell'apparecchio.
 - La linea di alimentazione sia dotata di un efficace collegamento a terra e sia correttamente dimensionata per il massimo assorbimento del climatizzatore (sezione minima cavi pari a 1,5 mm²).
 - L'apparecchiatura venga alimentata esclusivamente attraverso una presa compatibile con la spina fornita a corredo.
- ⚠ L'eventuale sostituzione del cavo di alimentazione deve essere effettuata esclusivamente dal servizio di assistenza tecnica o da personale abilitato e in conformità alle norme nazionali vigenti.
- ⚠ L'apparecchio deve essere collegato alla rete di alimentazione elettrica a 230V/50Hz per mezzo di un interruttore onnipolare con distanza minima di apertura dei contatti di almeno 3mm ovvero di un dispositivo che consenta la disconnessione completa dell'apparecchio nelle condizioni della categoria di sovratensione III.

È possibile procedere all'allacciamento elettrico mediante un cavo incassato nella parete come in posizione indicata nella dima di installazione (allacciamento consigliato per installazioni dell'apparecchiatura nella parte alta della parete).

È necessario comunque verificare che l'alimentazione elettrica sia provvista di adeguate protezioni contro sovraccarichi e/o cortocircuiti (si raccomanda l'utilizzo di un fusibile ritardato di tipo 10 at o altri dispositivi con funzioni equivalenti).

Per prevenire ogni rischio di folgorazione è indispensabile staccare l'interruttore generale prima di effettuare collegamenti elettrici ed ogni operazione di manutenzione sugli apparecchi.

Per effettuare l'allacciamento elettrico diretto, sostituire il cavo di alimentazione con spina, mediante cavo incassato nella parete procedere come segue:

- Scollegare il cavo di alimentazione con spina svitando le 3 viti della morsettiere.
- Collegare il cavo proveniente dalla parete verificando che la linea di alimentazione sia dotata di un efficace collegamento a terra e sia correttamente dimensionata per il massimo assorbimento del climatizzatore (sezione minima cavi pari a 1,5 mm²).

Connessione modulo FCU e 2.0

Se non già fatto in fase di installazione, collegare il cablaggio dell'unità FCU unendo il connettore bianco presente sulla parte anteriore del fancoil, a quello presente sulla parte posteriore del 2.0.

2.8 Impostazione modo solo freddo o solo caldo

Con una semplice procedura è possibile disattivare la funzione riscaldamento o quella raffrescamento. Tenere premuto per 5 secondi il tasto A sul display touch screen finché a display viene visualizzato HC (heating and cooling, riscaldamento e raffrescamento). Premere nuovamente il tasto A per 1 secondo per passare


alla funzione Co (cooling only) solo raffrescamento. Premere ulteriormente il tasto A per passare alla funzione Ho (heating only) solo riscaldamento. Attendere 3 secondi senza eseguire nessuna operazione per memorizzare l'impostazione e tornare al normale funzionamento dell'apparecchio.

2.9 Regolazione luminosità

Il sensore di luminosità del display può essere disabilitato (lasciando sempre la luminosità massima) tenendo premuto per 10 secondi il tasto notturno  (simbolo

luna). A display verrà visualizzato "ds" (disabilitato) o "En" (abilitato).

2.10 Blocco tasti display touch screen

Tenendo premuto per 3 secondi il simbolo del Timer  sul display touch screen si attiva la funzione blocco tasti. Qualsiasi azione è impedita all'utente. Il simbolo stand-by pulsa con la frequenza di 1 secondo.

Per disattivare il blocco ripremere il simbolo Timer per 3 secondi sul display touch screen. Qualsiasi selezione da telecomando disattiva il blocco!

2.11 Funzione Hotel

Tenendo premuto per 10 secondi il tasto ricambio aria (simbolo frecce) ed abilitando la funzione ("En" visualizzato) vengono disattivate le funzioni deumidifica ed Auto (lasciando attive quindi sola ventilazione, riscaldamento

e raffrescamento) ed i range dei set impostabili vengono "ristretti" da 22 a 28 in raffreddamento e da 16 a 24 in riscaldamento).

N.B.: per ogni altra istruzione d'uso v. Manuale utente del condizionatore 2.0

2.12 Altre raccomandazioni

Utilizzo dell'apparecchio

- ⚠ Nessun oggetto od ostacolo strutturale (arredi, tende, piante, fogliame, tapparelle ecc.) dovrà mai ostruire il normale deflusso dell'aria sia dalle griglie interne che da quelle esterne.
- ⚠ Non appoggiarsi o peggio sedersi sulla scocca del climatizzatore per evitare di danneggiare l'apparecchio.
- ⚠ Non muovere manualmente l'aletta orizzontale di uscita aria. Per compiere questa operazione servirsi sempre del telecomando.
- ⚠ Nel caso vi fossero perdite d'acqua dall'apparecchio è necessario spegnerlo immediatamente e togliere l'alimentazione elettrica. Chiamare quindi il centro assistenza più vicino.

- ⚠ Durante il funzionamento in riscaldamento il climatizzatore periodicamente provvede ad eliminare il ghiaccio che si può formare sulla batteria esterna. In questa situazione la macchina continua a funzionare ma non invia aria calda in ambiente. La durata di questa fase può essere da 3 a un massimo di 10 minuti.
- ⚠ L'apparecchio non deve essere installato in locali dove si sviluppano gas esplosivi o dove vi sono condizioni di umidità e temperatura fuori dai limiti massimi definiti sul manuale di installazione.
- ⚠ Pulire regolarmente il filtro dell'aria come descritto nell'apposito paragrafo.

Operazioni al termine dell'installazione

Prima di lasciare il cantiere è bene raccogliere gli imballaggi ed eliminare con un panno umido ogni traccia della sporcizia che si è depositata sull'apparecchio durante il montaggio. Queste operazioni, che a rigor di logica non sono strettamente indispensabili, permettono tuttavia di aumentare agli occhi dell'Utente l'immagine professionale di chi ha installato l'apparecchio.

Per evitare inutili chiamate da parte dell'Utente, prima di lasciare il cantiere è inoltre bene:

- illustrargli i contenuti del Manuale,
- illustrargli le modalità con le quali deve essere eseguita la pulizia del filtro.
- chiarirgli quando e come deve interpellare il Servizio d'Assistenza.

MODALITA' DI FUNZIONAMENTO

Il modulo FCU è dotato di attacchi idraulici, montati nel lato destro, con valvola manuale di serie, pertanto normalmente si comporterà come un radiatore qualora l'acqua calda circolasse nell'impianto.

Qualora si desiderasse l'intercettazione automatica del

circuito si dovrà provvedere a monte dell'apparecchio.

La funzione di termoconvettore si aziona mediante una serie di ventole che si avviano con una logica selezionabile.

Le modalità di funzionamento possibili sono due e sono quelle riportate di seguito.

3.1 Modalità FO (impostata di default): funzionamento della sola unità ad acqua calda FCU

Il riscaldamento avverrà mediante il solo modulo termoconvettore FCU.

Il condizionatore 2.0 manterrà solamente un regime di ventilazione minimo con la sola funzione di controllare correttamente la temperatura di ripresa dell'aria e quindi dell'ambiente.


La temperatura dell'acqua nel circuito idronico dovrà essere di almeno 35 °C, altrimenti non si attiveranno le ventole del modulo FCU.

3.2 Modalità FH: funzionamento automatico integrato

Con l'unità principale 2.0 impostata in pompa di calore, se il setpoint impostato non viene raggiunto entro 20 minuti, interviene l'unità FCU in parallelo.

N.B.: l'unità FCU non si avvia qualora l'acqua non abbia una temperatura di almeno 35 °C.

3.3 Procedura di selezione della modalità di funzionamento

Per passare dalla modalità esclusiva "Fo" alla modalità automatica "FH" premere il tasto di Riscaldamento  finché non compare la scritta "Fo".

Ripremere il tasto  per modificare la modalità di funzionamento. Verrà visualizzato "rE". Premere

nuovamente il tasto fino a visualizzare "FH".

Non toccare altri tasti finché il display non sarà ritornato alla normale visualizzazione.

N.B.: per ogni altra istruzione d'uso v. Manuale utente del condizionatore 2.0

MANUTENZIONE

4.1 Manutenzione periodica

Il climatizzatore che avete acquistato è stato studiato in modo che le operazioni di manutenzione ordinaria siano

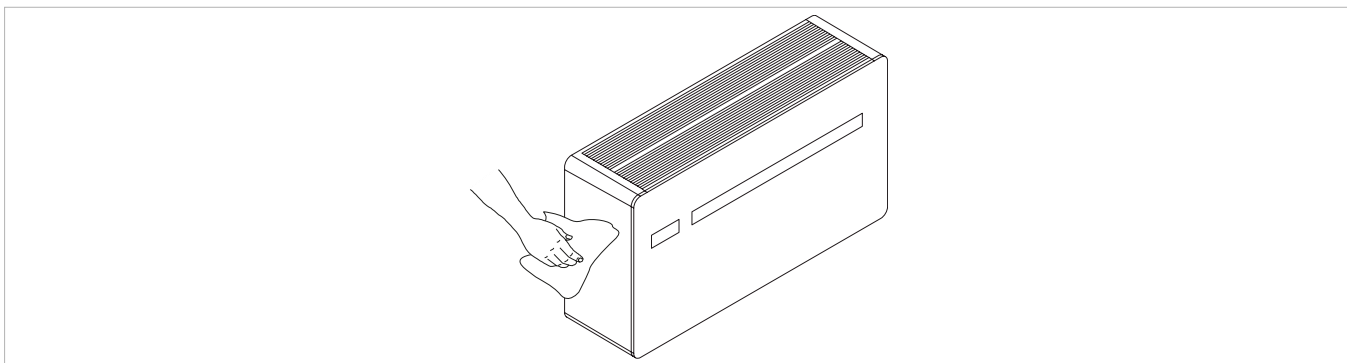
ridotte al minimo e si riducono alle sole operazioni di pulizia di seguito delineate.

Pulizia esterna

- ⚠ Prima di ogni intervento di pulizia e manutenzione scollegare l'unità dalla rete elettrica spegnendo l'interruttore generale di alimentazione.
- ⚠ Attendere il raffreddamento dei componenti per evitare il pericolo di scottature.
- ⚠ Fare attenzione alle superfici taglienti.

- ⚠ Non usare spugne abrasive o detergenti abrasivi o corrosivi per non danneggiare le superfici verniciate.

Quando necessita, pulire le superfici esterne dell'apparecchio con un panno morbido e inumidito con acqua.



Pulizia setti filtranti

Procedere alla pulizia del filtro dell'aria dopo un periodo di funzionamento continuativo considerando la concentrazione di impurità nell'aria ambiente, oppure quando si intende riavviare l'impianto dopo un periodo di inattività.

Il filtro dell'aria si trova nella parte superiore dell'apparecchio.

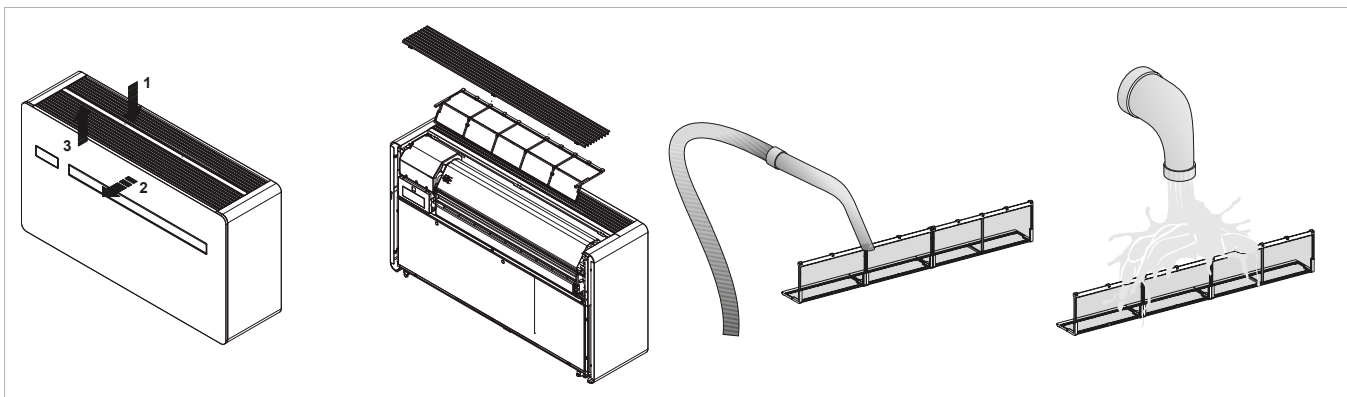
Per estrarre i filtri:

- aprire la griglia eseguendo le operazioni 1, 2, 3 ed estrarla dalla sua sede
- estrarre i filtri sollevandoli;
- aspirare la polvere dal filtro con un aspirapolvere o lavare sotto acqua corrente, senza utilizzare detergenti o solventi, e lasciare asciugare;

- rimontare i filtri sopra le batterie prestando particolare attenzione a posizzarli correttamente;
- Riposizionare la griglia procedendo in modo inverso.

- ⚠ Dopo le operazioni di pulizia del filtro verificare il corretto montaggio del pannello.

- ⊘ È vietato l'uso dell'apparecchio senza il filtro a rete



4.2 Anomalie e rimedi

In caso di mal funzionamento dell'apparecchio, verificare quanto riportato nella seguente tabella. Se, dopo le verifiche ed i controlli

suggeriti non si risolve il problema, contattare l'assistenza tecnica autorizzata

Anomalie	Possibili cause	Rimedi
L'apparecchio non s'accende	Manca l'alimentazione elettrica	Verificare se c'è tensione in rete (accendendo una lampadina di casa, per esempio). Verificare che l'eventuale interruttore magnetotermico esclusivo a protezione dell'apparecchio non sia intervenuto (in caso affermativo riarmarlo). Se l'inconveniente si ripetesce immediatamente interpellare il Servizio d'Assistenza evitando di tentare di far funzionare l'apparecchio
	Sono esaurite le batterie del telecomando	Verificare l'accensione attraverso il display touch screen a bordo macchina e sostituire le batterie.
L'apparecchio non raffredda/ riscalda a sufficienza	La temperatura impostata è troppo alta o troppo bassa	Verificare ed eventualmente rettificare l'impostazione della temperatura sul telecomando
	Il filtro dell'aria è intasato	Controllare il filtro aria e pulirlo se necessario
	Verificare che non esistano ostacoli per il flusso d'aria all'interno o all'esterno.	Rimuovere tutto ciò che potrebbe ostacolare i flussi d'aria.
	È aumentato il carico termofrigorifero (per esempio è stata lasciata aperta una porta oppure una finestra o è stata installata in ambiente un'apparecchiatura che dissipa una forte quantità di calore).	Cercare di ridurre il carico termo frigorifero dell'ambiente da climatizzare con i seguenti accorgimenti: Su ampie vetrate esposte al sole è opportuno che vi siano tende interne o meglio mascherature esterne (veneziane, verande, pellicole rifrangenti ecc.); Il locale condizionato deve rimanere per il maggior tempo possibile chiuso; Evitare l'accensione di fari di tipo alogeno con alti consumi o di altre apparecchiature elettriche che assorbano tanta energia (fornetti, ferri da stiro a vapore, piastre per cottura ecc).

Visualizzazione allarmi a display

In caso di anomalia dell'apparecchio sul display viene visualizzato un codice d'allarme. L'apparecchio mantiene comunque attiva

qualche funzione (vedi colonna FUNZIONAMENTO).

Allarme	Causa	Funzionamento
E1	Sonda di temperatura ambiente RT guasta	E' possibile attivare regolarmente le funzioni Raffrescamento, Deumidificazione e Riscaldamento. La regolazione monitorizza unicamente l'antigelo batteria interna
E2	Sonda batteria interna IPT guasta	Non è possibile attivare nessun funzionamento dell'apparecchio.
E3	Sonda di temperatura aria esterna OT guasta	Non è possibile attivare nessun funzionamento dell'apparecchio.
E4	Sonda batteria esterna OPT guasta	E' possibile attivare regolarmente le funzioni Raffrescamento, Deumidificazione e Riscaldamento. La regolazione esegue dei cicli di sbrinamento a tempi fissi.
E5	Motore ventilatore interno guasto	Non è possibile attivare nessun funzionamento dell'apparecchio.
E6	Motoventilatore esterno guasto	Non è possibile attivare nessun funzionamento dell'apparecchio.
E7	Mancanza di comunicazione con il display *	Non è possibile attivare nessun funzionamento dell'apparecchio.
E8	Guasto sonda scarico compressore *	Non è possibile attivare nessun funzionamento dell'apparecchio.
CP	Contatto presenza CP aperto	L'apparecchio si attiva solo se il contatto è chiuso. Verificare la connessione dei morsetti.
OF	Intervento del galleggiante di massimo livello	In raffrescamento e deumidificazione l'elettronica provvede a mantenere attivo il sistema di distribuzione dell'acqua sulla batteria – contemporaneamente al ventilatore – in modo da dissipare l'eccesso di acqua nella bacinella. In riscaldamento la condensa dovrebbe defluire liberamente attraverso l'apposita tubazione. In caso di allarme verificare che il tubo non presenti piegature o ostruzioni che impediscano la fuoriuscita dell'acqua.

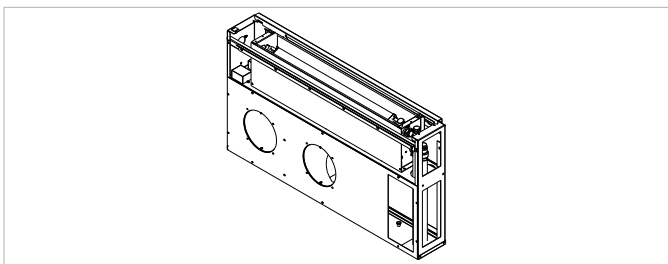
* per modelli DC Inverter: mancanza di comunicazione tra le schede main, power, driver o display

L'unica operazione per tentare di risolvere l'inconveniente è togliere e ridare tensione all'apparecchio dopodiché se l'allarme persiste contattare l'assistenza tecnica autorizzata.

4.3 Dati tecnici

Per i dati tecnici sotto elencati consultare la targa dati caratteristica applicata sul prodotto.

- Tensione di alimentazione
- Grado di protezione degli involucri
- Max pressione di esercizio



Dati tecnici modulo FCU	U.M.	FCU
Potenza in riscaldamento (1)	kW	4,23
Potenza assorbita in riscaldamento (1)	W	/
Portata d'acqua	L/h	364
Perdita di carico	kPa	10
Tensione di alimentazione	V-F-Hz	230-1-50
Dimensioni (LxAxP, compreso condizionatore 2.0)	mm	1.010x549x308
Peso (senza condizionatore 2.0)	kg	13
Livello sonoro (min-max) **	dB(A)	/
Diametro fori parete	mm	162
Grado di protezione		IPX0

Condizioni di riferimento		
		T ambiente
(1)	Verifiche in riscaldamento	DB 20°C - WB 15°C

** Pressione sonora ad 1 m di distanza e 1,5 m altezza
 Normativa di riferimento EN 14511. 1. 2.3.4



INNOVA s.r.l.
Via I Maggio 8 - 38089 STORO (TN) - ITALY
tel. +39.0465.670104 fax +39.0465.674965
info@innovaenergie.com

N273091A - Rev. 02