



OKKI

Prevenire il caldo,
curare il freddo



Le pompe di calore per grandi ambienti.

**Pompe di calore
per climatizzare
i grandi ambienti
in estate e inverno:
ora, esistono.**









OKKI

Le pompe di calore per il raffreddamento e riscaldamento di capannoni, aree produttive e magazzini.

Ad oggi, i grandi ambienti vengono comunemente riscaldati con caldaie ed aerotermi – sistemi con utilizzo di combustibili fossili, poco efficienti, rumorosi, dalla complessa e costosa installazione, che raramente offrono integrazione per il raffreddamento estivo.

OKKI è la soluzione in pompa di calore per climatizzare gli ambienti di grande superficie durante tutte le stagioni in modo efficiente, ecologico ed economico. Offre un comfort ottimale per l'utilizzatore, garantendo al contempo un ambiente silenzioso e una facilità di installazione significativamente superiore rispetto ad altri sistemi.

Riscaldamento

Il problema delle soluzioni esistenti: la stratificazione dell'aria

I sistemi di riscaldamento ad aria sono ampiamente utilizzati negli impianti industriali per garantire temperature confortevoli e ottimali. Tuttavia, questi sistemi possono portare a problemi di stratificazione dell'aria, con impatti negativi sia sul comfort termico che sull'efficienza energetica:

Mancanza di comfort termico

La stratificazione dell'aria provoca una significativa differenza di temperatura tra la parte superiore e inferiore dell'ambiente, causando disagio termico per gli operatori, con aree troppo calde in alto e troppo fredde in basso.

Inefficienza energetica

L'accumulo di aria calda nella parte superiore degli spazi richiede un aumento della temperatura del sistema di riscaldamento per raggiungere il livello desiderato nella zona di lavoro, generando uno spreco energetico con la parte inferiore sottoriscaldata.

Distribuzione disomogenea del calore

La stratificazione dell'aria può causare una distribuzione disomogenea del calore, con aree vicine al soffitto più calde e quelle in basso più fredde, creando potenziali problemi nelle attività industriali.

Aumento dei costi di riscaldamento

L'inefficienza energetica e la necessità di alte temperature nel sistema di riscaldamento possono far lievitare notevolmente i costi energetici.

Impatto ambientale

L'inefficienza dovuta alla stratificazione dell'aria può aumentare il consumo energetico, contribuendo ad un aumento delle emissioni di gas serra, specialmente se l'energia proviene da fonti non rinnovabili.



ENERGIA DA
COMBUSTIBILE FOSSILE



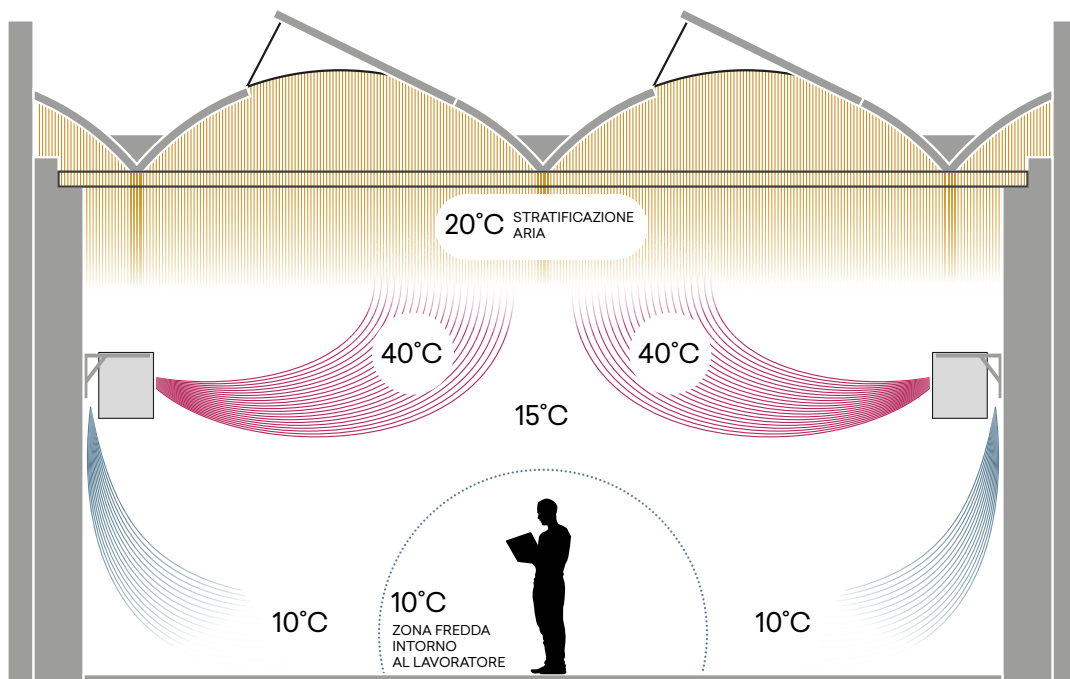
ELEVATA DISPERSIONE
TERMICA



SOLO RISCALDAMENTO



Soluzioni esistenti



Stratificazione dell'aria

La stratificazione dell'aria si verifica quando l'aria calda generata dal sistema di riscaldamento si accumula nella parte superiore dell'ambiente, mentre l'aria fredda rimane nella parte inferiore. Questo fenomeno è il risultato naturale della tendenza dell'aria calda, più leggera, a salire verso l'alto, mentre l'aria fredda, più densa, a rimanere verso il basso.

Riscaldamento

La soluzione: il sistema Smart Jet di OKKI

Grazie alla combinazione tra una pompa di calore gestita da un Inverter di ultima generazione, ventilatori di mandata EC Brushless e agli ugelli motorizzati del sistema Smart Jet, OKKI garantisce un comfort ottimale nell'area di interesse, evitando qualsiasi tipo di dispersione termica. La dinamica di movimento degli ugelli si adatta in base alla temperatura dell'aria immessa, prevenendo la stratificazione e assicurando una temperatura ideale esclusivamente nell'area occupata.

Il funzionamento di OKKI è articolato in tre fasi chiave:

Pre-riscaldamento

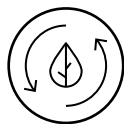
Al momento dell'avvio, il sistema Smart Jet orienta gli ugelli in posizione orizzontale. Questo evita che l'aria, ancora non adeguatamente calda, venga indirizzata direttamente sulle persone.

Riscaldamento Rapido

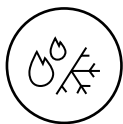
Una volta che OKKI eroga aria alla temperatura ideale, la potenza viene massimizzata e gli ugelli direzionati verso il basso, garantendo un riscaldamento rapido dell'area occupata.

Mantenimento con Effetto Lama d'Aria

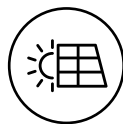
Una volta che la temperatura nell'area occupata ha raggiunto il livello desiderato di comfort, OKKI modula finemente la potenza erogata. In questa fase, il sistema Smart Jet, orienta progressivamente gli ugelli in una posizione orizzontale generando una "lama d'aria" che funge da barriera termica, ottimizzando la distribuzione del calore nella zona occupata e prevenendo qualsiasi dispersione verso l'alto.



ENERGIA RINNOVABILE



FUNZIONE HEATING
E COOLING

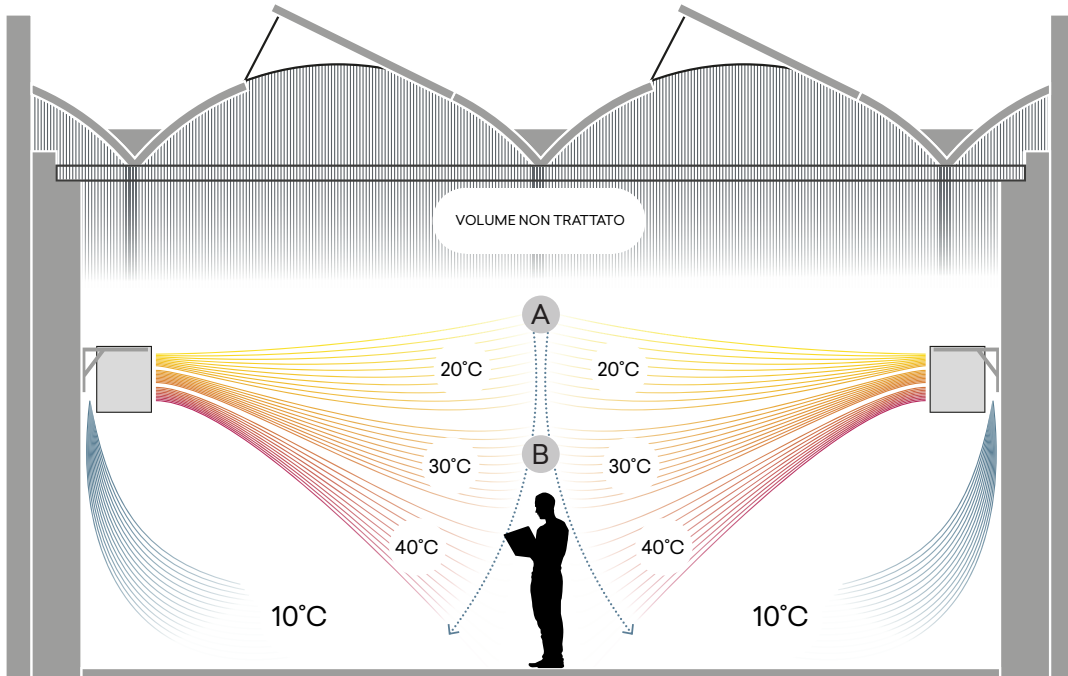


INTEGRABILE CON
FOTOVOLTAICO



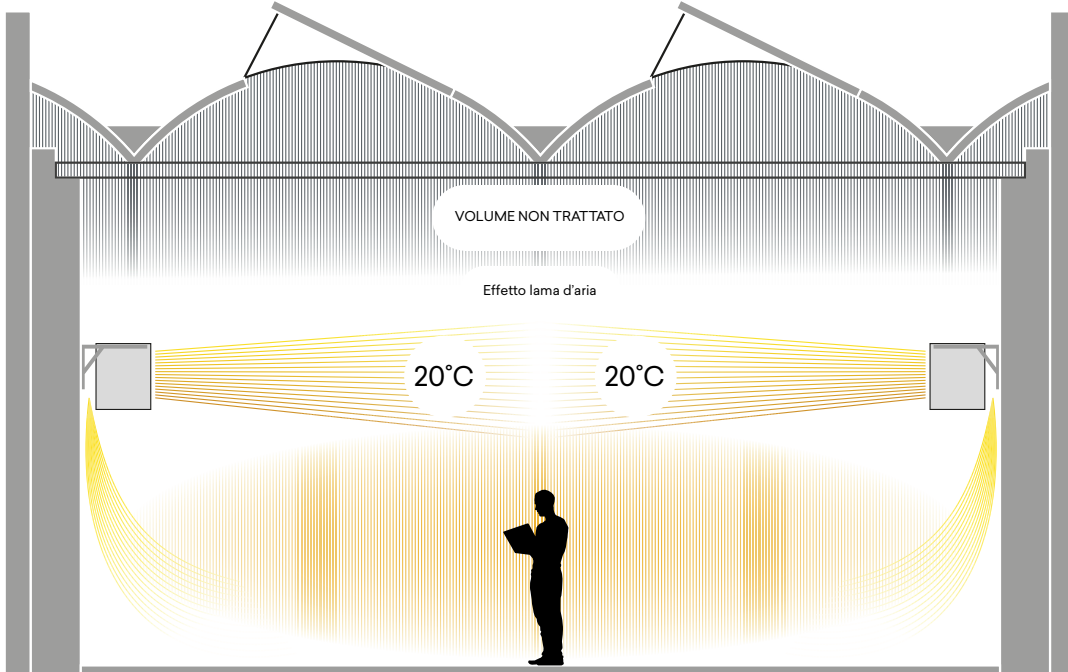
FUNZIONE SMART JET





Pre-riscaldamento e Riscaldamento Rapido

A. Pre-riscaldamento
B. Riscaldamento Rapido



Mantenimento con Effetto Lama d'Aria

Raffreddamento

OKKI: la climatizzazione intelligente per tutte le stagioni

Perché limitarsi all'uso della pompa di calore solo per il riscaldamento, quando può altrettanto efficacemente raffreddare gli ambienti?

Un sistema di raffreddamento aria/aria modulato offre vantaggi ineguagliabili per gli impianti industriali. Questa soluzione innovativa non solo potenzia l'efficienza e la produttività, ma contribuisce anche al comfort, riducendo nel contempo i costi.

Efficienza energetica avanzata

L'adattamento del sistema alle condizioni reali assicura un utilizzo ottimale dell'energia, riducendo sia i consumi che i costi.

Comfort termico costante

La modulazione dell'aria in base alla temperatura garantisce un comfort uniforme, favorendo un ambiente di lavoro produttivo.

Controllo preciso della temperatura

Un'attenta modulazione dell'aria consente il mantenimento di temperature stabili, fondamentali in ambienti che richiedono standard specifici.

Minimizzazione della stratificazione

Il sistema distribuisce l'aria in modo uniforme, evitando variazioni di temperatura e migliorando sia il comfort che l'efficienza complessiva.

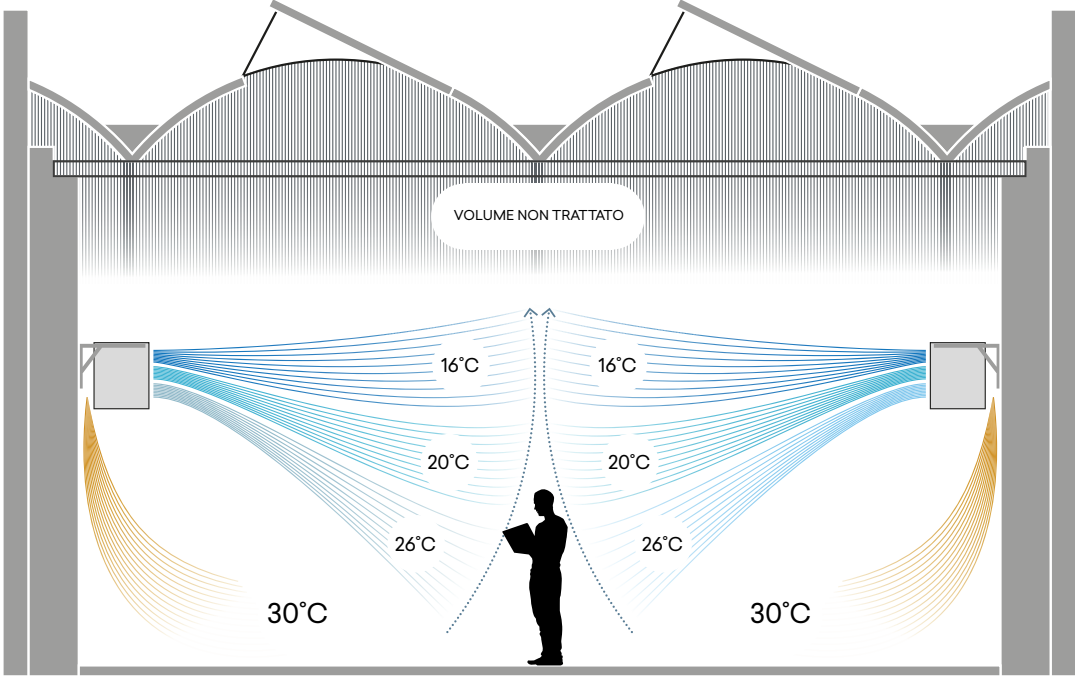
Sostenibilità energetica

La riduzione della potenza richiesta e l'integrazione del sistema con impianti fotovoltaici generano un notevole risparmio energetico a lungo termine.

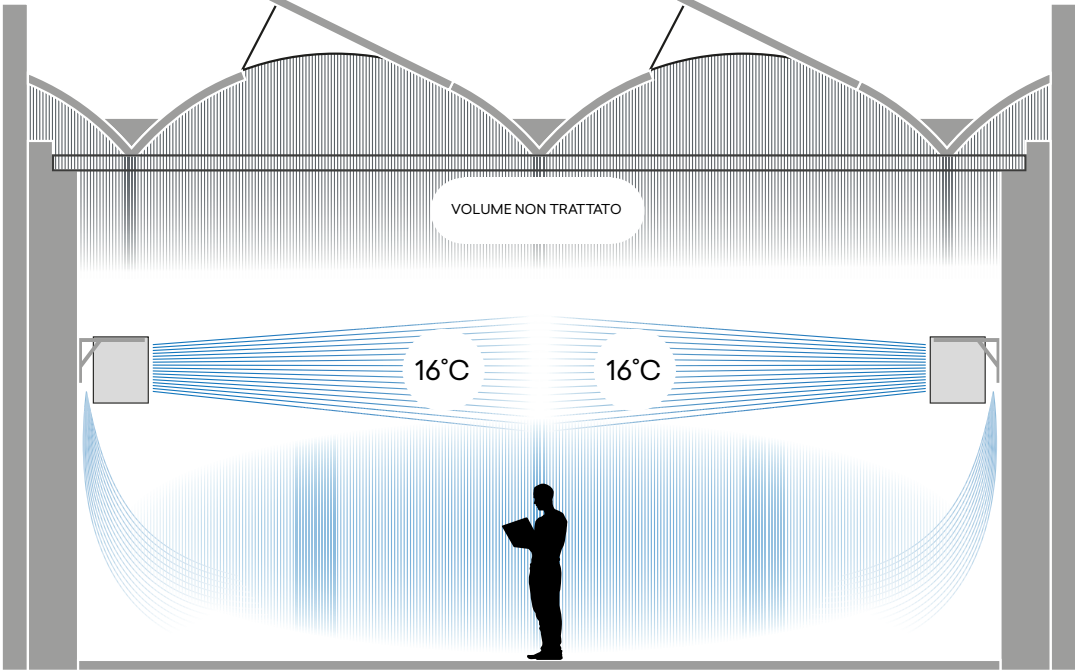
Riduzione dei costi operativi

Minori consumi e una manutenzione ottimizzata si traducono in significativi risparmi, che possono essere reinvestiti nell'azienda.



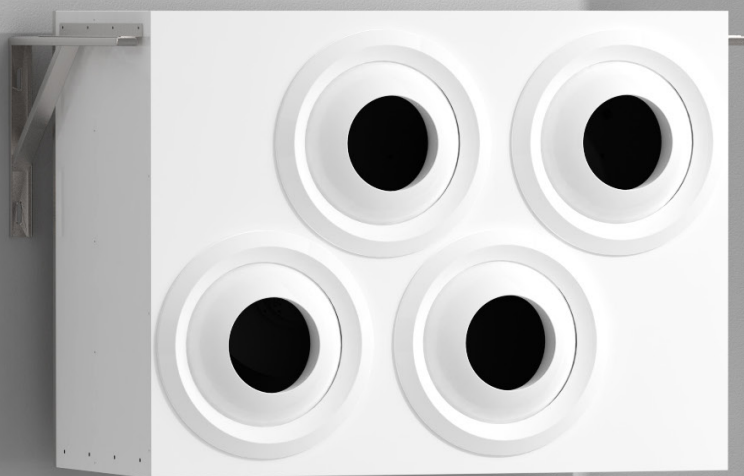


Pre-raffreddamento e Raffreddamento Rapido



Mantenimento

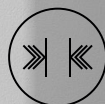
OKKI



REFRIGERANTE R32
Refrigerante a basso impatto GWP.



ALTA EFFICIENZA ENERGETICA



DIMENSIONI RIDOTTE
Unità interna con dimensioni contenute.



RANGE DI POTENZA 15-30 KW

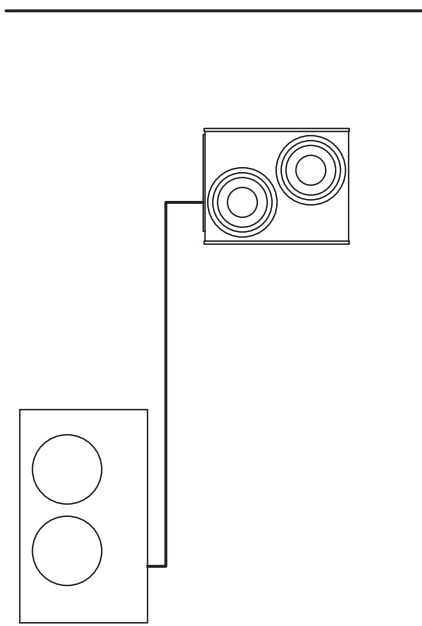
La pompa di calore per grandi ambienti.

OKKI è un sistema progettato per ambienti di grandi dimensioni, quali capannoni industriali e spazi estesi. Una soluzione all'avanguardia che assicura il massimo comfort ed economia d'uso.

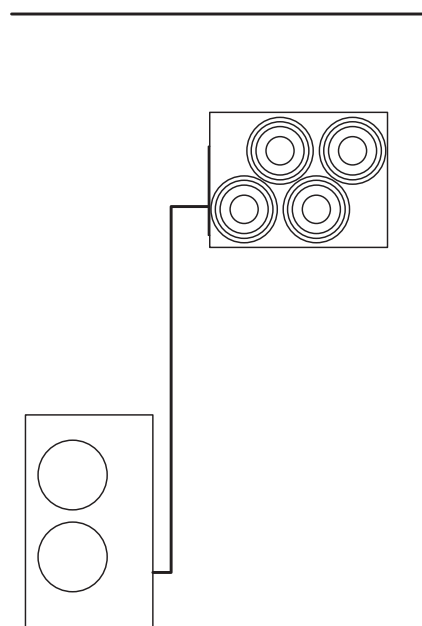
L'unità interna di OKKI è dotata del sistema Smart Jet: un sistema innovativo con ugelli motorizzati ed autodirezionanti che regolano in modo autonomo e indipendente la direzione e la temperatura dell'aria, prevenendo la stratificazione e assicurando il mantenimento della temperatura desiderata nella zona occupata.

Grandezze

15 T

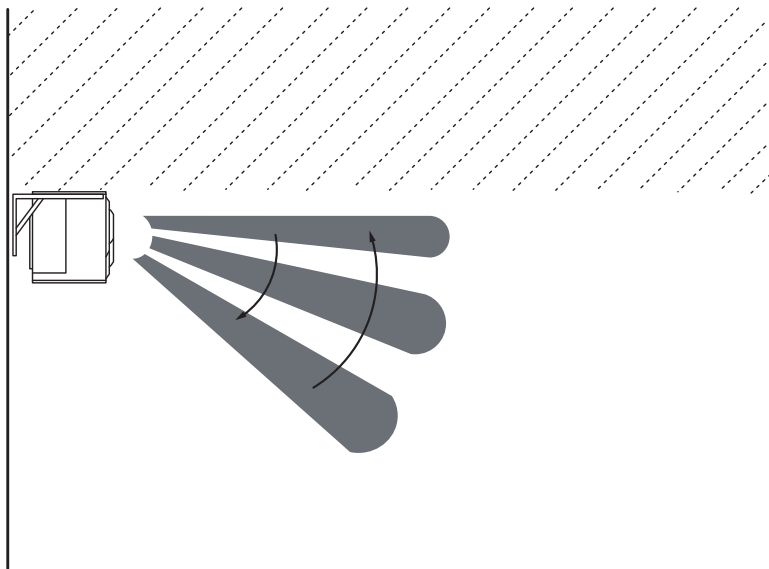


30 T



Configurazioni unità interna

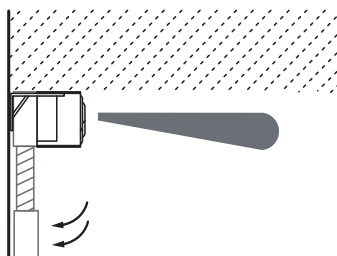
Smart Jet



La tecnologia Smart jet consente di avere un terminale senza canalizzazioni, offrendo un controllo preciso del lancio dell'aria e funzioni avanzate per il comfort e la prevenzione della stratificazione.

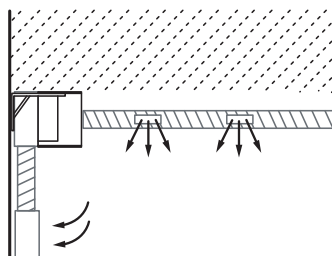
Ulteriori configurazioni

Manual Jet



La configurazione Manual Jet offre un controllo manuale della direzione dell'aria. Per installazioni superiori a 3,5 m si consiglia il plenum di aspirazione a dislocamento.

Ducted



La configurazione Ducted garantisce una distribuzione precisa dell'aria attraverso il sistema di canalizzazione della mandata. Per una distribuzione accurata è necessario l'uso dell'accessorio griglia da canale.

Per ottimizzare queste configurazioni si consiglia l'utilizzo degli accessori kit plenum di ripresa aria canalizzata e modulo di ripresa aria da terra.



Componenti

1 Ventilatori

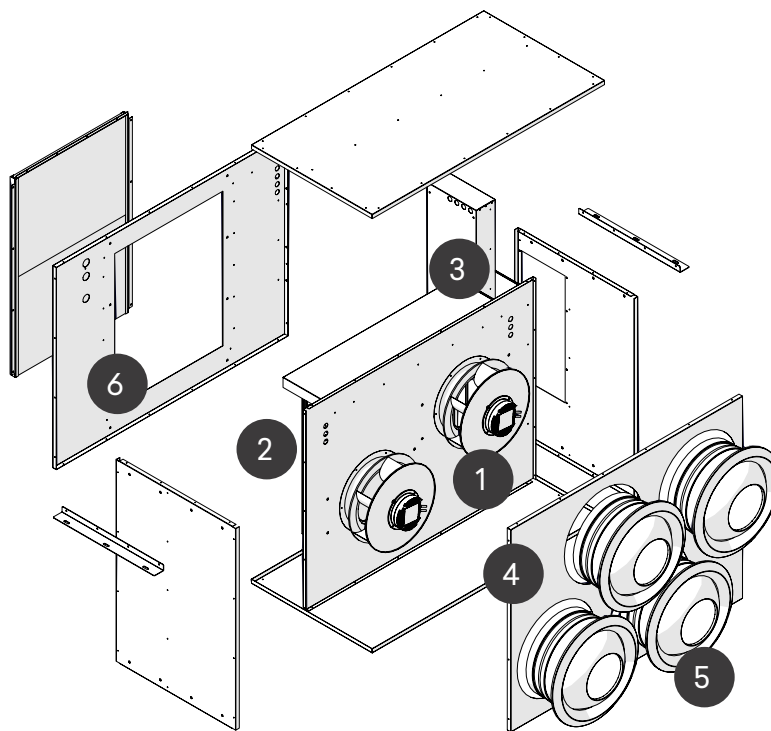
L'unità è dotata di ventilatori radiali EC Brushless a basso consumo energetico e regolazione integrata che garantiscono un controllo ottimale del flusso.

2 Scambiatore di calore

Scambiatore di calore aria/aria ad elevate prestazioni realizzato in materiale rame-alluminio.

3 Quadro elettrico

Quadro elettrico isolato dal flusso d'aria, con scheda elettronica di controllo e regolazione.



4 Piastra per alloggiamento ugelli

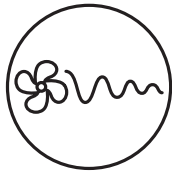
La piastra frontale deve essere ordinata in base alla configurazione desiderata, l'unità verrà fornita con la piastra già montata e, nel caso del modello motorizzato, già cablata.

5 Ugelli di mandata aria

Gli ugelli motorizzati consentono la regolazione del flusso dell'aria in base alla temperatura dell'aria immessa.

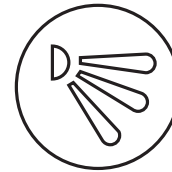
6 Filtri ripresa aria

I filtri consentono la protezione dell'unità dalle particelle di sporco e sono facilmente sostituibili.



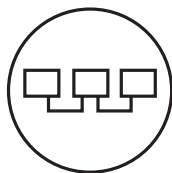
VENTILATORI RADIALI

I ventilatori centrifughi radiali con pale rovesce permettono un flusso d'aria compatto e pressioni elevate.



FUNZIONE SMART JET

La funzione Smart Jet regola gli ugelli motorizzati in base alla temperatura dell'aria, distribuendo uniformemente il calore nella zona occupata, garantendo comfort personalizzato e riducendo gli sprechi energetici.



INSTALLAZIONE MULTIPLA

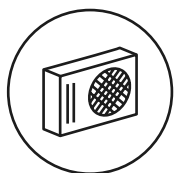
La modularità di OKKI permette l'installazione multipla delle unità per soddisfare anche ambienti aperti o molto estesi.



COMFORT ACUSTICO

Silenzioso ed efficiente OKKI garantisce il massimo comfort dell'ambiente con il minimo rumore.





UNITÀ ESTERNA

Il sistema OKKI include un'unità esterna in pompa di calore con refrigerante R32 a basso impatto GWP (675) collegata all'unità interna attraverso linee frigorifere.



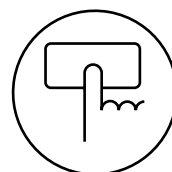
DC INVERTER

Grazie alla tecnologia DC Inverter le potenze sono ottimizzate per garantire il massimo comfort con il minor consumo e rumore.



FACILITÀ D'INSTALLAZIONE

OKKI integra tutti i componenti dell'impianto per un'installazione facile e veloce. Dotato di staffe per il fissaggio a muro, necessita solamente dei collegamenti all'unità esterna.

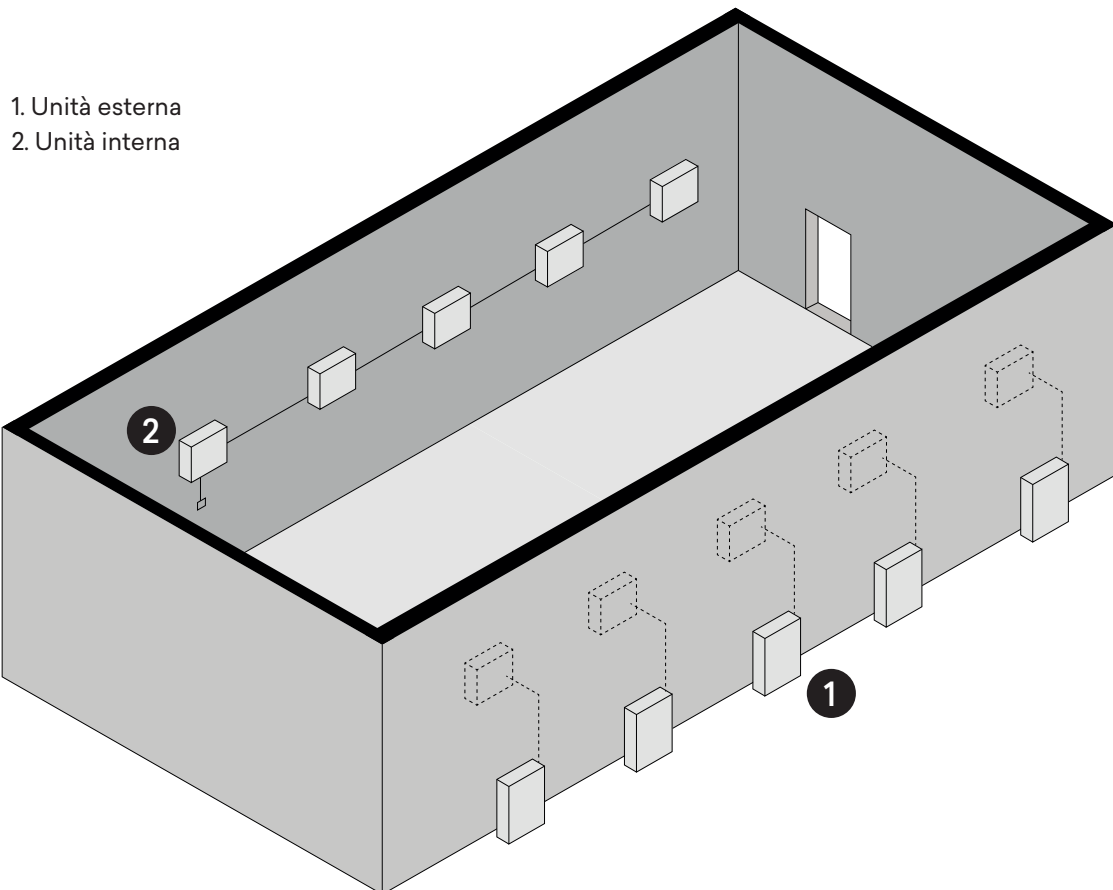


COMANDI

Comandi remoti con interfaccia grafica ad altissimo livello sia estetico che funzionale permettono il controllo di tutte le funzioni dell'unità.

Un sistema modulare efficiente per il massimo comfort

OKKI è un sistema modulare che consente l'installazione multipla delle unità. Include tutti i componenti necessari per un'installazione facile e veloce, con staffe di fissaggio a muro e necessitando solo dei collegamenti frigoriferi all'unità interna.

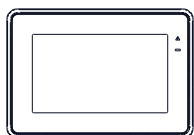


Controlli elettronici

Configurazione singola unità o multi unità con gestione indipendente.

L'unità standard prevede il funzionamento abbinato con il pannello remoto, disponibile come accessorio. Ogni singola unità è collegata al proprio comando.

ModBus



- Connessione in serie tramite porta RS485 modbus
- Collegamento singolo per ogni unità

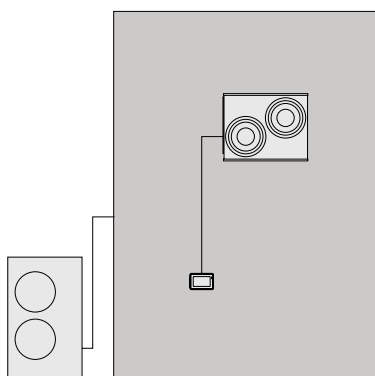
cod:

AHRX0012II

Controllo remoto digitale con touch screen

AHRP0681II

Scatola da incasso per installazione controllo remoto

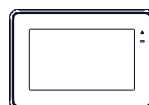


Configurazione multi-unità.

La configurazione multi-unità consente di collegare più unità sotto un unico comando, offrendo due opzioni di connessione:

- **Modbus** - con collegamento via cavo modbus per ogni singola unità
- **WiFi** - con modulo per la comunicazione radio tra le unità

ModBus



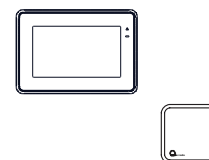
- Velocità modulante
- Comanda fino a 7+1 unità
- Porta RS485 modbus
- Collegamento singolo per ogni unità

cod:

AHRX0012II

AHRP0681II

WiFi



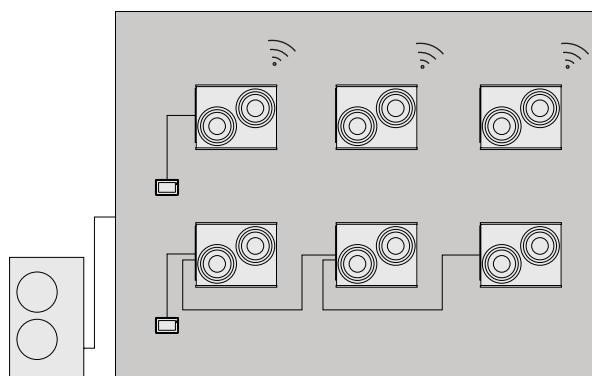
- Distanza massima indoor con muri 50-70 m
- Comanda fino a 7+1 unità
- Predisporre un modulo WiFi per ogni unità

cod:

AHRX0012II

AHRX0013II

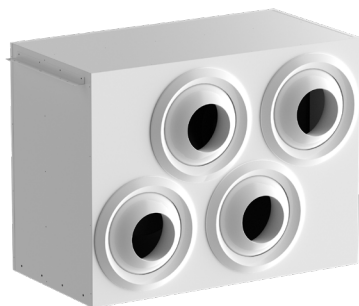
AHRP0681II



Opzioni di configurazione.

Configurazione Smart Jet

Smart Jet



Configurazioni dislocate

Manual Jet



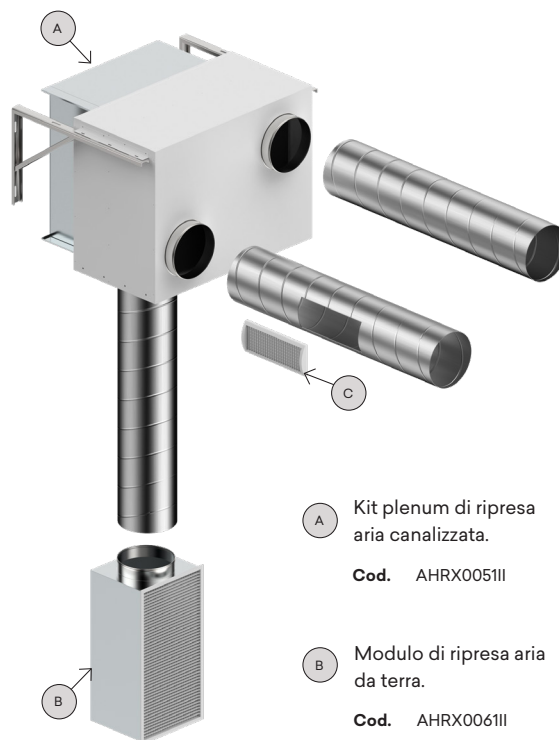
(A) Kit plenum di ripresa aria canalizzata.

Cod. AHRX0052II

(B) Modulo di ripresa aria da terra.

Cod. AHRX0061II

Ducted



(A) Kit plenum di ripresa aria canalizzata.

Cod. AHRX0051II

(B) Modulo di ripresa aria da terra.

Cod. AHRX0061II

(C) Griglia da canale per mandata aria.

Cod. AHRX0071II



Accessori d'installazione

Griglia da canale per mandata aria

Descrizione

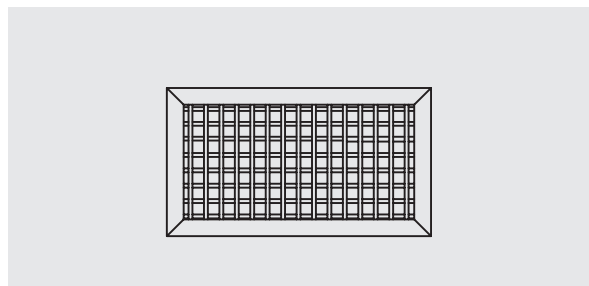
Griglia da canale per mandata aria per configurazioni con canalizzazione. Dimensioni interne solo griglia (bxh) 400x200 mm. Portata aria 500 m³/h - lancio 7 m

Prevedere:

- 5 griglie per la taglia 15 kW
- 10 griglie per la taglia 30 kW

Codici

AHRX0071II per entrambe le taglie 15 e 30 kW



Kit plenum di ripresa aria canalizzata

Descrizione

Modulo posteriore di aspirazione aria con attacco inferiore per modulo di dislocazione.

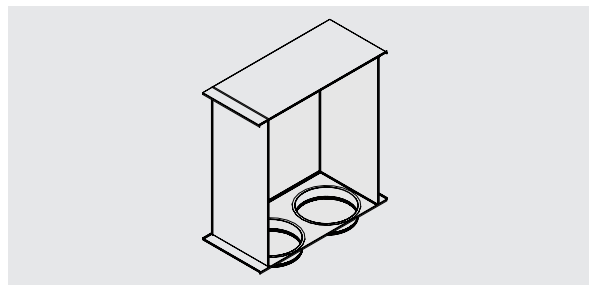
Attacchi:

- taglia 15 kW - 1xDN 355 mm
- taglia 30 kW - 2xDN 355 mm

Codici

AHRX0051II per taglia 15 kW

AHRX0052II per taglia 30 kW



Modulo di ripresa aria da terra

Descrizione

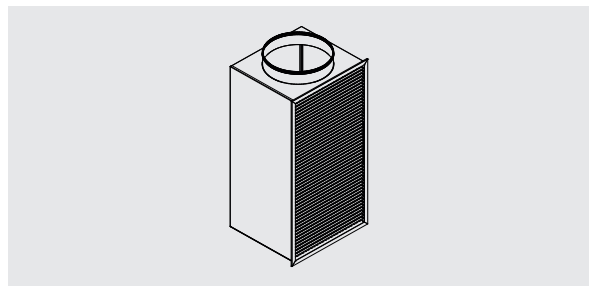
Modulo di aspirazione aria da terra per dislocazione fornito completo di griglia e filtro.

Attacchi:

- taglia 15 kW - 1xDN 355 mm
- taglia 30 kW - 2xDN 355 mm

Codici

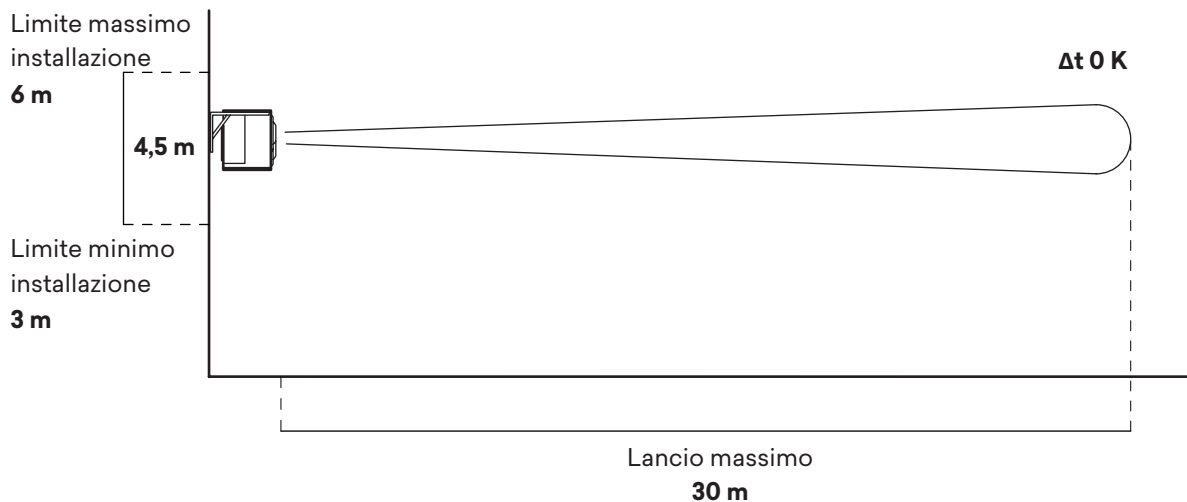
AHRX0061II per taglia 15 kW



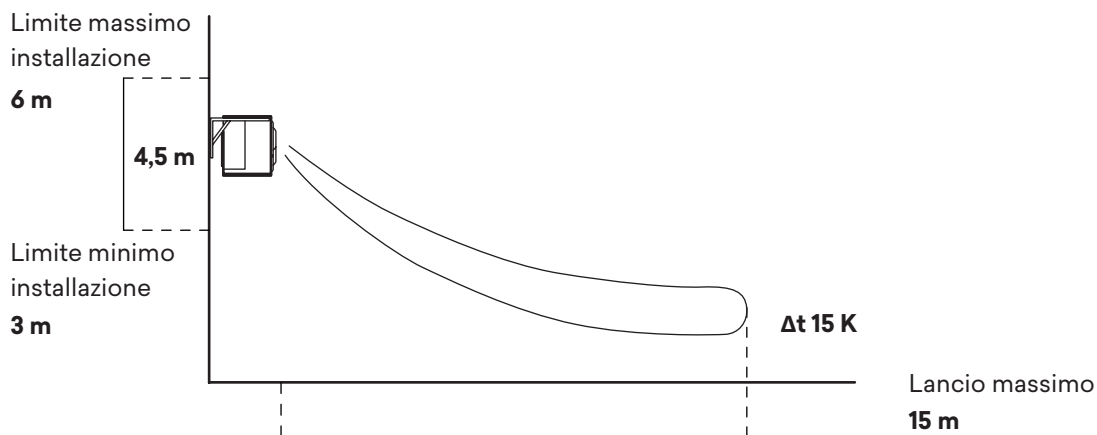
(*) L'accessorio di ripresa aria è da utilizzare solo per installazioni superiori ai 3,5 m.

Lanci aria unità interna

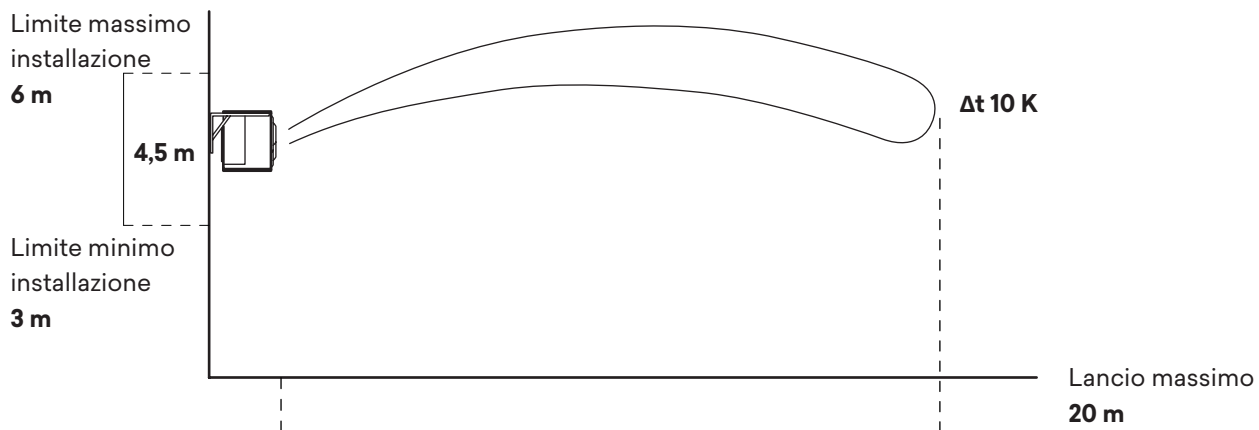
Lancio isotermico



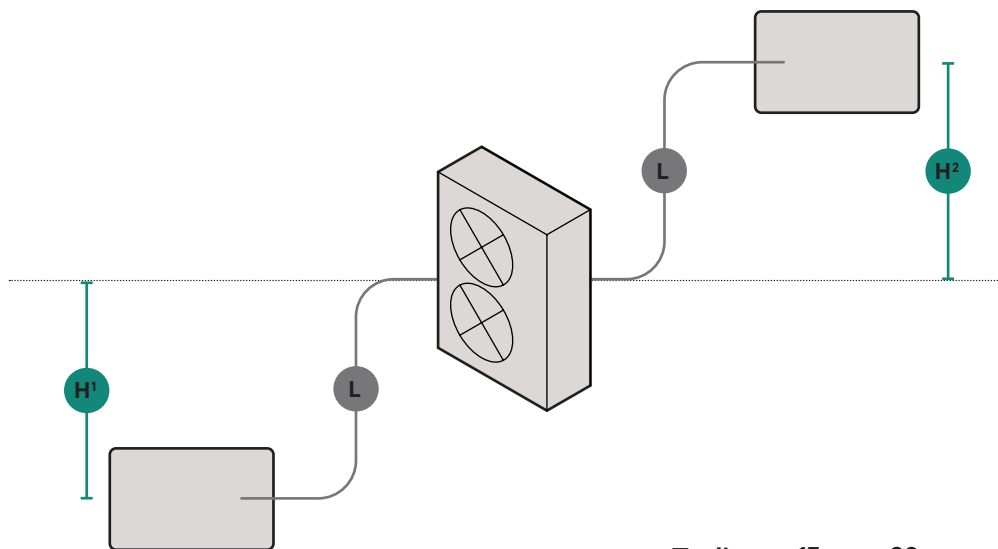
Lancio in riscaldamento



Lancio in raffreddamento

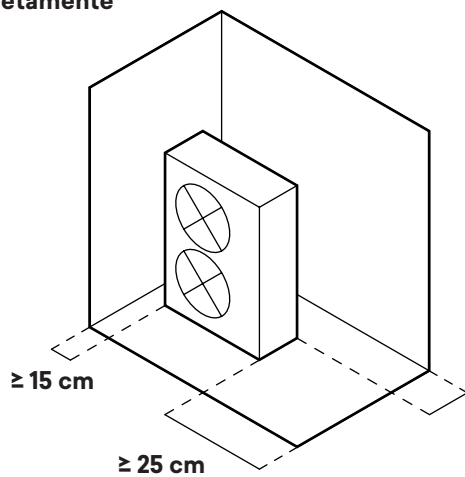


Unità esterna

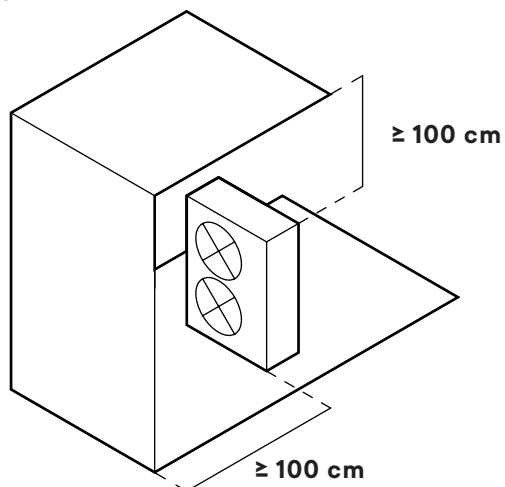


Taglie	15	30
L	50 m	90 m
H1	30 m	30 m
H2	15 m	30 m

**Lato anteriore
completamente
libero**



**Lato posteriore
libero**



Scheda tecnica

		OKKI	
Modelli	u.m.	15 T	30 T
UNITÀ INTERNA			
PRESTAZIONI IN RISCALDAMENTO (A 7/6; A 20) (1)			
Potenza resa totale nominale - minima - massima	kW	13,40 - 3,40 - 16,00	28,00 - 5,50 - 29,00
COP (minimo - massimo)	(2)	3,76 (3,03 - 5,23)	3,71 (3,05 - 5,00)
PRESTAZIONI IN RAFFREDDAMENTO (A 35; A 27/19) (3)			
Potenza resa totale nominale - minima - massima	kW	13,40 - 3,30 - 15,00	23,20 - 6,10 - 27,00
EER (minimo - massimo)	(2)	3,26 (2,93 - 5,08)	3,24 (2,56 - 4,59)
PRESTAZIONI AERAILICHE			
Portata aria nominale	m ³ /h	2500	5000
Prevalenza utile	Pa	170	170
LIVELLI SONORI			
Potenza sonora irradiata nel canale Lw	dB (A)	60	64
Pressione sonora media a 5 m Lp	dB (A)	39	42
CARATTERISTICHE ELETTRICHE			
Alimentazione elettrica	V/ph/Hz	230/1/50	230/1/50
Potenza assorbita nominale	kW	0,4	0,8
Corrente assorbita totale	A	1,83	3,66
Grado di protezione	IP	X2	X2
CONNESSIONI			
Attacchi aria	mm	355	355
Attacco scarico condensa	mm	30	30
UNITÀ ESTERNA			
PRESTAZIONI AERAILICHE			
Portata aria massima in riscaldamento	m ³ /h	6960	9600
Portata aria massima in raffreddamento	m ³ /h	7740	9600
LIVELLI SONORI IN RISCALDAMENTO/RAFFREDDAMENTO			
Potenza sonora trasmessa alla struttura Lw	dB (A)	71	82/78
Pressione sonora media a 5 m Lp	dB (A)	54	63/59
COMPRESSORE			
Tipo		Inverter rotativo	
Numero	Nr.	1	1
Tipo refrigerante		R32	
Quantità refrigerante	kg	3,05	5,20
CARATTERISTICHE ELETTRICHE			
Alimentazione elettrica	V/ph/Hz	400/3/50	
Potenza assorbita massima totale	kW	5	9
Corrente assorbita totale	A	7,60	13,67
Grado di protezione	IP	X4	X4
LIMITI			
Riscaldamento - aria esterna min/max	°C	-15/48	-20/24
Raffreddamento - aria esterna min/max	°C	-20/24	-15/46
CONNESSIONI			
Attacco del liquido	"SAE	3/8	1/2
Attacco del gas	"SAE	5/8	1

(1) Temperatura aria esterna: 7 °C b.s. e 6 °C b.u.; Temperatura aria ambiente: 20 °C

(2) Classificazione EER e COP in accordo alla direttiva EN14511

(3) Temperatura aria esterna: 35 °C b.s.; Temperatura aria ambiente: 27 °C b.s. e 19 °C b.u.



Dimensionali

15T



Unità
2 ugelli

MODELLO		15T
L	mm	1010
P	mm	893
H	mm	802
Peso	kg	75,0



Unità
Biventola

MODELLO		15T
L	mm	940
P	mm	340
H	mm	1416
Peso	kg	98,0

30T



Unità
4 ugelli

MODELLO		30T
L	mm	1360
P	mm	953
H	mm	1026
Peso	kg	97,0



Unità
Biventola

MODELLO		30T
L	mm	980
P	mm	370
H	mm	1500
Peso	kg	128,0

Sostituendo il vecchio generatore tradizionale si ha la possibilità di beneficiare di importanti incentivi economici come il Conto Termico 2.0 e la detrazione fiscale del 65%.









Idee,
prodotti,
persone.





innova

INNOVA s.r.l.
Via 1° Maggio, 8
38089 Storo (Tn)
Tel. +39 0465 670104
Fax: +39 0465 674965
info@innovaenergie.com

www.innovaenergie.com

Edizione 2024/1

