

REFRIGERATORE D'ACQUA



WATER CHILLER

COS'È UN REFRIGERATORE A CONDENSAZIONE EVAPORATIVA?

WHAT IS AN EVAPORATIVE CONDENSING CHILLER?



Il refrigeratore d'acqua, o "chiller", è una macchina che produce acqua fredda attraverso un ciclo frigorifero a compressione di vapore.

Ogni macchina che funziona in base ad un ciclo frigorifero deve poter smaltire il calore raccolto. Il refrigeratore IN.CH smaltisce tale calore attraverso l'aria e l'acqua, trasferendo all'esterno il calore assorbito internamente.

IN.CH diventa così estremamente efficiente, riducendo in modo significativo il consumo di energia, rispetto ai comuni refrigeratori che cedono il calore solo attraverso l'aria esterna.

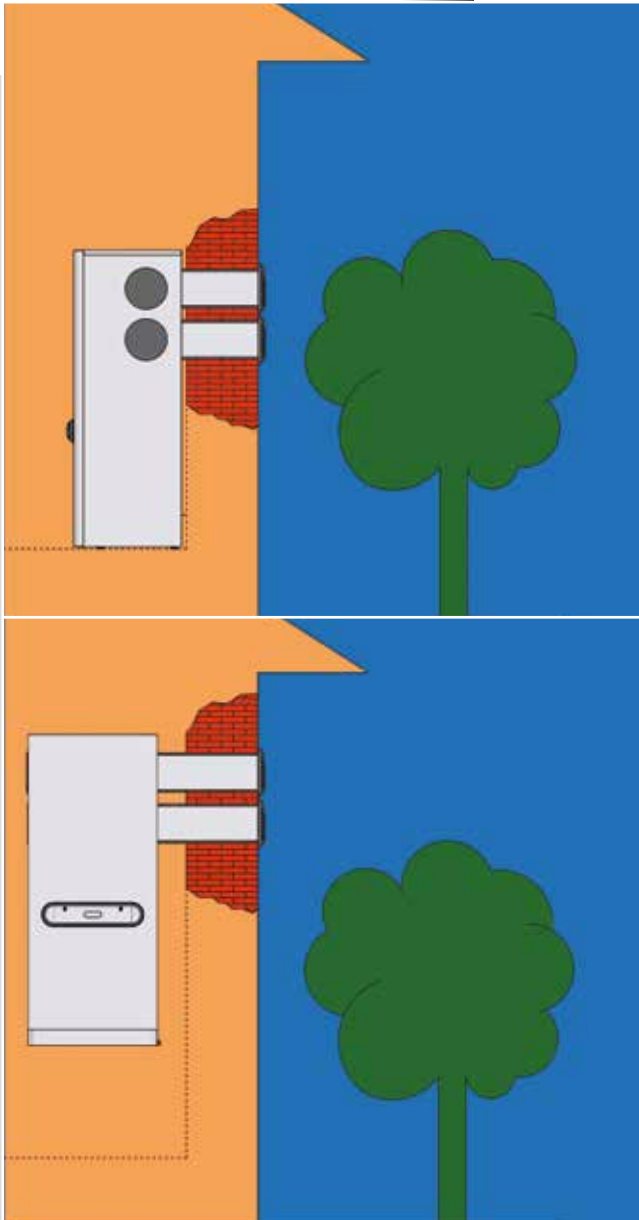
A water chiller is an unit that delivers cooled water through a refrigeration cycle of vapour.

Any machine that works with such a cycle must evacuate the heat adsorbed. IN.CH chillers eliminates such heat through air and water, so to transfer outdoor the heat adsorbed indoor.

With such a principle, IN.CH becomes extremely efficient, enormously reducing the energy consumption compared to standard refrigerators that eliminate heat only through outdoor air.

ALTA EFFICIENZA E SEMPLICE INSTALLAZIONE

HIGH EFFICIENCY AND EASY INSTALLATION



I refrigeratori di acqua IN.CH sono estremamente compatti e, oltre che esternamente, possono essere installati anche internamente all'edificio – il collegamento con l'esterno avviene con due semplici fori su muro perimetrale dal diametro di 162 mm.

La loro efficienza è particolarmente elevata perché sfruttano il principio della condensazione evaporativa. L'acqua che evapora a contatto del condensatore sottrae una elevata quantità di calore. Rispetto ai tradizionali refrigeratori raffreddati ad aria, la temperatura e la pressione del fluido refrigerante (R410 A) si riducono notevolmente permettendo un ciclo frigorifero di maggior efficienza. Grazie a questa innovativa tecnologia i flussi di aria sono molto contenuti (la maggior parte del calore è asportata dall'evaporazione dell'acqua).

IN.CH water chillers are extremely compact and can be installed either outdoor or indoor – in such a case, the connection with the outside is made with two holes on the wall, diameter 612 mm.

The efficiency of IN.CH is really high thanks to the system of evaporative condensation. Water that evaporates in contact with the condenser removes a high quantity of heat. Compared to traditional air cooled chillers, the temperature and pressure of refrigerant fluid (R410A) is consistently reduced, allowing a more efficient refrigeration cycle. Again, thanks to such innovative technology, air volumes are drastically reduced, as most of the heat is removed by water.

All'interno di IN.CH vi è una completa parte idraulica per realizzare in modo semplice l'allaccio all'impianto.

IN.CH può essere facilmente collegato a tradizionali caldaie, potendo così realizzare impianti completi in grado di produrre sia acqua calda per uso invernale che fredda per uso estivo – da completarsi poi con l'utilizzo di ventilconvettori come terminali d'impianto.

IN.CH contains a complete hydraulic system for an easy connection to water mains. IN.CH can be usefully and easily connected to traditional gas boilers, so to make complete systems delivering hot water in winter and cold water in summer – such systems must be completed with fancoils as plant terminals.

GAMMA PRODOTTI

PRODUCT RANGE

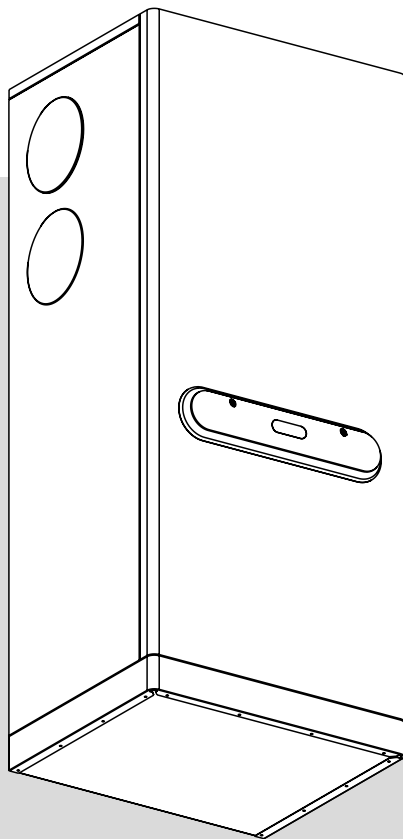


DISPLAY VISUALIZZAZIONE E CONTROLLO FUNZIONI
ON BOARD DISPLAY

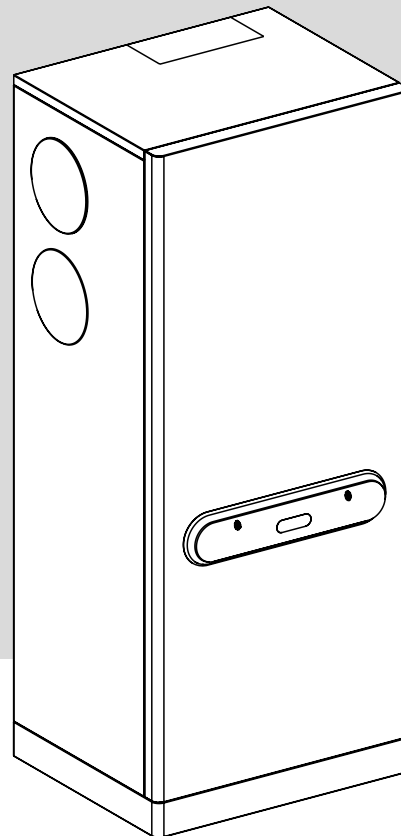
Il controllo elettronico consente anche il comando e la visualizzazione delle funzioni da remoto con un'apposita tastiera e display.

Mediante una scheda di comunicazione con reti LAN TCP IP il controllo e la regolazione sono eseguibili dalla rete locale e da remoto (es. internet).

The electronic control also enables functions to be controlled and viewed remotely using a keypad with display. Using a communication card with TCP IP LANs, the system can be controlled and adjusted from local network and by internet.



A PARETE
WALL MOUNTED



A PAVIMENTO
FLOOR MOUNTED

La gamma si compone di 2 modelli: 7 e 10 kW di potenza frigorifera con alimentazione monofase.

IN.CH si può posizionare sia a pavimento che a parete, l'uscita e l'ingresso dell'aria sono sui tre lati per la massima flessibilità nell'installazione.

The range comprises 2 models: 7 and 10 kW of cooling power with single-phase power supply.

IN.CH can be installed on the floor or on a wall; the air outlet and inlet are on three sides for maximum flexibility of installation.

Accessori raccomandati da installare a parte

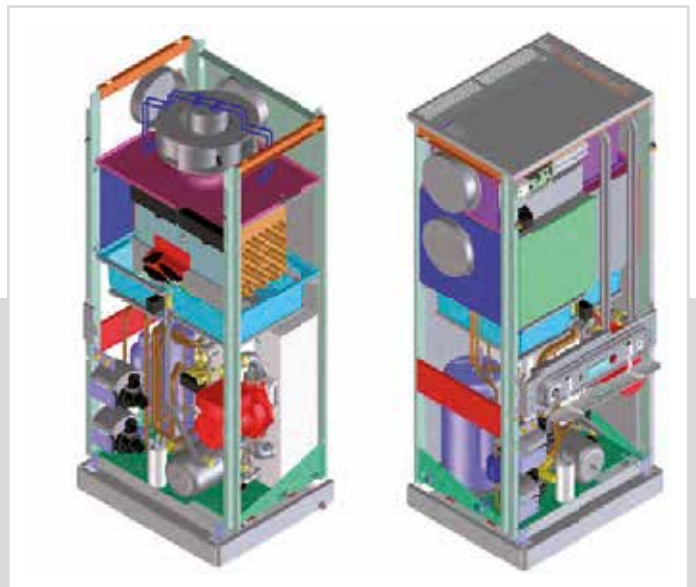
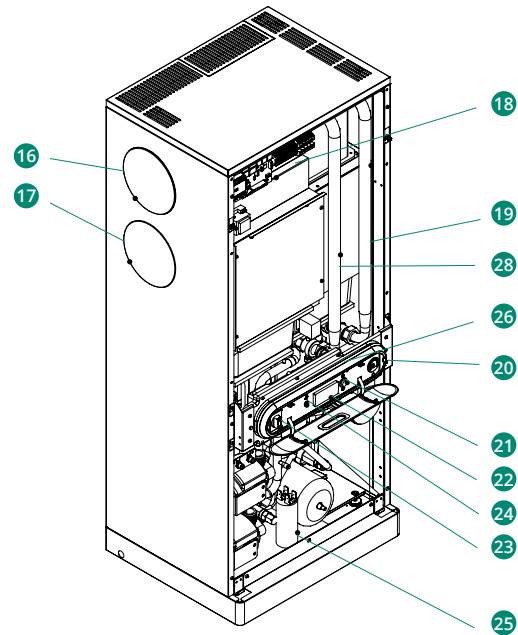
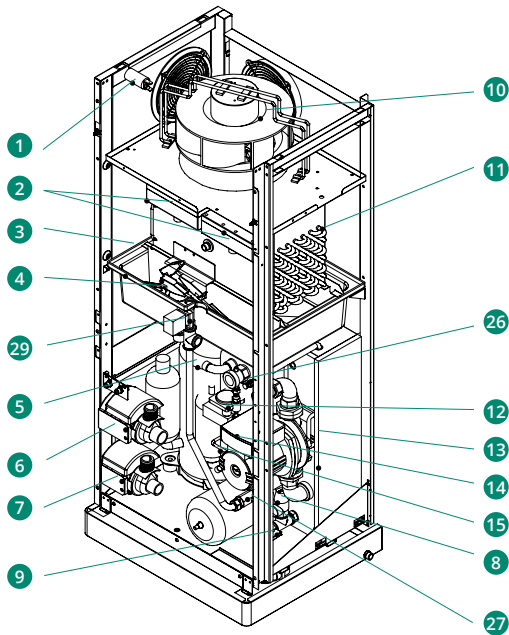
- Addolcitori per acque con alto contenuto di sali
- Raccordi per attacchi idraulici nella parte inferiore (per applicazioni a parete).
- Valvola di ritegno per impianti abbinati a caldaie
- Serbatoio inerziale da 100 litri per acqua refrigerata

Accessories

- Water softeners for high minerals content water.
- Wall installation kit to bring the plumbing connections to the lower part of the machine.
- Check Valve Kit for boiler plants to combined
- 100 literS buffer tank for chilled water

COMPONENTI PRINCIPALI

MAIN PARTS



- 01 Condensatore ventilatore / Fan condenser
- 02 Distributori d'acqua / Water distributors
- 03 Vasca di raccolta / Collection tank
- 04 Galleggianti di livello / Water level floats
- 05 Compressore / Compressor
- 06 Pompa ricircolo condensazione / Condensation circulation pump
- 07 Pompa lavaggio anticalcare / De-scaling flushing pump
- 08 Valvola di sicurezza / Safety valve
- 09 Rubinetto di scarico impianto idrico / Hydraulic system drainage tap
- 10 Ventilatore / Fan
- 11 Condensatore evaporativo / Evaporative condenser
- 12 Flussostato interno / Internal flow meter
- 13 Gruppo accumulo,scambiatore, vaso espansione /
Exchanger, expansion Vessel, buffer water tank
- 14 Pompa di circolazione impianto idrico /
Hydraulic system Circulation pump
- 15 Sonda temperatura di sicurezza / Safety temperature probe
- 16 Espulsione aria / Air bleeding
- 17 Aspirazione aria / Air intake
- 18 Quadro elettrico / Electrical panel

- 19 Tubo mandata impianto idrico / Water system supply pipe
- 20 Manometro pressione acqua / Water pressure gauge
- 21 Selettore estate/inverno / Summer/Winter selector
- 22 Controllore / Controller
- 23 Interruttore generale / Main switch
- 24 Spia funzione lavaggi / Flushing function warning light
- 25 Condensatore compressore / Compressor condenser
- 26 Sfiato aria automatico / manuale / Automatic/manual air vent
- 27 Carico/Reintegro impianto acqua refrigerata /
Cooled water system loading/reintegration
- 28 Tubo ritorno impianto idrico / Water system return pipe
- 29 Valvola alimentazione impianto lavaggio /
System flushing supply valve

SCHEMA TECNICA / TECHNICAL FEATURES

DATI TECNICI / TECHNICAL DATA	U. M.	in.CH 7	in.CH 10
CAPACITA' FRIGORIFERA (1) / COOLING CAPACITY (1)		7,2	10,27
Potenza assorbita (esclusa pompa di circolazione) / Power input (excluding absorption of the circulation pump)	kW	2,01	3,11
EER / Energy efficiency EER	W/w	3,58	3,30
CAPACITA' FRIGORIFERA (2) / COOLING CAPACITY (2)		10,1	14,4
Potenza assorbita (esclusa pompa di circolazione) / Power input (excluding absorption of the circulation pump)	kW	2,21	3,42
EER / Energy efficiency EER	W/W	4,57	4,21
RUMOROSITA' UNITA' INTERNA / INDOOR SOUND LEVEL			
Pressione Sonora (a) / Sound pressure (a)	dB (A)	50,5	53
RUMOROSITA' UNITA' ESTERNA / OUTDOOR SOUND LEVEL			
Pressione Sonora (b) / Sound pressure (b)	dB (A)	47,1	48,0
Refrigerante / Refrigerant		R410A	R410A
COMPRESSORE / COMPRESSOR		rotary	rotary
EVAPORATORE / EVAPORATOR			
VENTILATORE / FAN			
Portata aria / Air flow	m ³ /h	550	700
Prevalenza massima disponibile / Residual head	Pa	80	80
POMPA DI CIRCOLAZIONE			
Portata acqua nominale / Nominal water flow in heating	L/h	1296	1766
Prevalenza utile residua / Available pressure head	kPa	50,0	45,0
Capacità vaso di espansione / Expansion vessel volume	L	2	2
Accumulo inerziale interno / Internal storage tank capacity	L	14	14
ALIMENTAZIONE ELETTRICA / ELECTRICAL SUPPLY			
Tensione / Voltage	V/50Hz	230	230
Corrente assorbita a massimo carico (c)	A	18,1	26,3
ATTACCHI IDRAULICI / HYDRAULIC FIXTURES			
Ingresso-uscita acqua impianto / System water inlet-outlet	A	1	1
Alimentazione acqua / Water supply	A	1/2	1/2
Scarico acqua	mm	22	22
DIMENSIONI / SIZE			
Larghezza / Width	mm	530	530
Altezza / Height	mm	1275	1275
Profondità / Depth	mm	440	440
Peso in trasporto / Weight for transport	kg	111	117
Consumo d'acqua / Max water consumption	L/h max	15	20

(1) T acqua out 7 °C / T aria est. 35 °C / Water out T 7°C - Ext. air T 35 °C
 (2) T acqua out 18 °C - T aria est. 35 °C / Water out T 18°C - Ext. air T 35 °C

(a) Misurata in camera semianecoica secondo la norma ISO 7779 / Measured in a semi-anechoic chamber refer to the norm ISO 7779
 (b) Misurata in camera semianecoica alla distanza di 5 metri dalla bocchetta di scarico esterna / Measured in a semi-anechoic chamber at a distance of 5 meters from the unit
 (c) Temperatura temperatura acqua in ingresso 20°C, temperatura aria di condensazione 55 °C / Inlet water temperature 20 °C, condensation temperature 55 °C

Prestazioni nominali secondo norma UNI EN 14511
 Rating performances according standard UNI EN 14511

Direttiva macchine 2006/42/CE
Direttiva bassa tensione 2014/35/UE
Direttiva compatibilità elettromagnetica 2014/30/UE
 Directive 2006/42/EC on machinery
 Low Voltage Directive 2014/35/EU
 Electromagnetic Compatibility Directive 2014/30/EU

INNOVA s.r.l.
Via I Maggio, 8 - 38089 Storo (TN) - ITALY
tel. +39.0465.670104 - fax +39.0465.674965
info@innovaenergie.com
www.innovaenergie.com

Edizione 2017/1

