

Manuale d'installazione  
(Istruzioni originali)

IT



**innova**

N420714B - Rev.01 - 03/2024

**..2.0**

10 - 12 HP DC Inverter  
12 HP DC Inverter ELEC 2 kW

*Desideriamo innanzitutto ringraziarVi di avere deciso di accordare la vostra preferenza ad un apparecchio di nostra produzione.*

*Come potrete renderVi conto avete effettuato una scelta vincente in quanto avete acquistato un prodotto che rappresenta lo stato dell'Arte nella tecnologia della climatizzazione domestica.*

*Mettendo in atto i suggerimenti che sono contenuti in questo manuale, grazie al prodotto che avete acquistato, potrete fruire senza problemi di condizioni ambientali ottimali con il minor investimento in termini energetici.*

INNOVA S.r.l.

## Conformità

Questa unità è conforme alle direttive Europee:

- EN 60335-2-40 Sicurezza degli apparecchi elettrici d'uso domestico e similare - Parte 2: Norme particolari per le pompe di calore elettriche, per i condizionatori d'aria e per i deumidificatori
- Bassa Tensione 2014/35/UE
- EMC 2014/30/UE
- RED 2014/53/UE concernente l'armonizzazione delle legislazioni degli Stati membri relative alla messa a disposizione sul mercato di apparecchiature radio

- RoHS 2011/65/UE
- 2017/1369/UE relativa all'etichettatura energetica
- 2009/125/CE con regolamento di attuazione 206/2012/UE e regolamento di attuazione italiano D. Lgs. n. 15 del 16/02/2011
- Regolamento f-Gas 2014/517/UE relativo ai gas fluorurati ad effetto serra

E successive modifiche.

 Per le dichiarazioni di conformità, i certificati ed altri dettagli di certificazioni consultare il sito web.

## Marcature



# INDICE

<b>1</b>	<b>Codifica</b> .....	<u><a href="#">p. 6</a></u>
1.1	Codifica relativa ai prodotti .....	<u><a href="#">p. 6</a></u>
<b>2</b>	<b>Generalità</b> .....	<u><a href="#">p. 7</a></u>
2.1	Informazioni relative al manuale .....	<u><a href="#">p. 7</a></u>
2.1.1	Pittogrammi redazionali .....	<u><a href="#">p. 7</a></u>
2.1.2	Pittogrammi sul prodotto .....	<u><a href="#">p. 7</a></u>
2.1.3	Destinatari .....	<u><a href="#">p. 7</a></u>
2.1.4	Organizzazione del manuale .....	<u><a href="#">p. 8</a></u>
2.2	Avvertenze generali .....	<u><a href="#">p. 8</a></u>
2.2.1	Avvertenze specifiche per R32 .....	<u><a href="#">p. 9</a></u>
2.3	Regole fondamentali di sicurezza .....	<u><a href="#">p. 9</a></u>
2.3.1	Regole di sicurezza specifiche per R32 .....	<u><a href="#">p. 9</a></u>
2.4	Smaltimento .....	<u><a href="#">p. 9</a></u>
<b>3</b>	<b>Presentazione del prodotto</b> .....	<u><a href="#">p. 11</a></u>
3.1	Identificazione .....	<u><a href="#">p. 11</a></u>
3.2	Destinazione d'uso .....	<u><a href="#">p. 11</a></u>
3.3	Descrizione dell'apparecchio .....	<u><a href="#">p. 11</a></u>
3.4	Componenti .....	<u><a href="#">p. 12</a></u>
3.5	Accessori compatibili .....	<u><a href="#">p. 12</a></u>
<b>4</b>	<b>Installazione</b> .....	<u><a href="#">p. 15</a></u>
4.1	Avvertenze preliminari .....	<u><a href="#">p. 15</a></u>
4.1.1	Avvertenze preliminari per R32 .....	<u><a href="#">p. 15</a></u>
4.2	Ricevimento .....	<u><a href="#">p. 15</a></u>
4.2.1	Avvertenze preliminari .....	<u><a href="#">p. 15</a></u>
4.2.2	Descrizione della confezione .....	<u><a href="#">p. 15</a></u>
4.3	Dimensioni e pesi con imballo .....	<u><a href="#">p. 16</a></u>
4.4	Movimentazione con imballo .....	<u><a href="#">p. 16</a></u>
4.4.1	Avvertenze preliminari .....	<u><a href="#">p. 16</a></u>
4.4.2	Modalità di movimentazione .....	<u><a href="#">p. 16</a></u>
4.5	Immagazzinamento .....	<u><a href="#">p. 17</a></u>
4.5.1	Avvertenze preliminari .....	<u><a href="#">p. 17</a></u>
4.6	Disimballaggio .....	<u><a href="#">p. 17</a></u>
4.6.1	Avvertenze preliminari .....	<u><a href="#">p. 17</a></u>
4.6.2	Rimozione dell'imballo .....	<u><a href="#">p. 17</a></u>
4.7	Movimentazione senza imballo .....	<u><a href="#">p. 18</a></u>
4.7.1	Avvertenze preliminari .....	<u><a href="#">p. 18</a></u>
4.7.2	Modalità di movimentazione .....	<u><a href="#">p. 18</a></u>
4.8	Luogo d'installazione .....	<u><a href="#">p. 18</a></u>
4.8.1	Avvertenze preliminari .....	<u><a href="#">p. 18</a></u>

<b>4.9</b>	<b>Distanze minime di installazione</b>	<b><u>p. 19</u></b>
<b>4.10</b>	<b>Posizionamento</b>	<b><u>p. 20</u></b>
4.10.1	Avvertenze preliminari	<u>p. 20</u>
4.10.2	Predisposizione all'installazione	<u>p. 21</u>
4.10.3	Posizionamento	<u>p. 23</u>
<b>4.11</b>	<b>Predisposizione dello scarico condensa</b>	<b><u>p. 23</u></b>
4.11.1	Avvertenze preliminari	<u>p. 24</u>
4.11.2	Posizionamento	<u>p. 24</u>
4.11.3	Isolamento dei tubi di scarico condensa	<u>p. 25</u>
<b>4.12</b>	<b>Collegamenti elettrici</b>	<b><u>p. 25</u></b>
4.12.1	Avvertenze preliminari	<u>p. 25</u>
4.12.2	Accesso al quadro elettrico	<u>p. 26</u>
4.12.3	Collegamento	<u>p. 26</u>
4.12.4	Connessione ingresso contatto presenza CP	<u>p. 27</u>
<b>4.13</b>	<b>Configurazione installazione alta/bassa</b>	<b><u>p. 27</u></b>
4.13.1	Modifica della direzione del flusso aria	<u>p. 28</u>
4.13.2	Configurazione	<u>p. 28</u>
<b>4.14</b>	<b>Operazioni al termine dell'installazione</b>	<b><u>p. 28</u></b>
<b>4.15</b>	<b>Rimozione delle pannellature estetiche e delle griglie</b>	<b><u>p. 29</u></b>
<b>4.16</b>	<b>Montaggio delle pannellature estetiche e delle griglie</b>	<b><u>p. 30</u></b>

## **5 Touchpad e telecomando** p. 31

<b>5.1</b>	<b>Interfaccia</b>	<b><u>p. 31</u></b>
5.1.1	Descrizione	<u>p. 31</u>
5.1.2	Touchpad	<u>p. 31</u>
<b>5.2</b>	<b>Menu base</b>	<b><u>p. 31</u></b>
5.2.1	Voci del menu	<u>p. 31</u>
5.2.2	Scala	<u>p. 32</u>
5.2.3	Volume buzzer	<u>p. 32</u>
5.2.4	Offset temperatura in Riscaldamento	<u>p. 32</u>
5.2.5	Offset temperatura in Raffreddamento	<u>p. 32</u>
<b>5.3</b>	<b>Menu avanzato</b>	<b><u>p. 32</u></b>
5.3.1	Voci del menu	<u>p. 32</u>
5.3.2	Configurazione solo Riscaldamento o solo Raffreddamento	<u>p. 32</u>
5.3.3	Modalità Hotel	<u>p. 32</u>
5.3.4	Posizione di installazione	<u>p. 33</u>
5.3.5	Modulo espansione connettività	<u>p. 33</u>
5.3.6	Indirizzo ModBus	<u>p. 33</u>
5.3.7	Funzione remota	<u>p. 33</u>
5.3.8	Configurazione tipo di resistenza	<u>p. 33</u>
5.3.9	Configurazione modalità di funzionamento resistenza	<u>p. 33</u>
5.3.10	Attivazione lampada UV	<u>p. 33</u>
5.3.11	Attivazione scambiatore aria	<u>p. 33</u>
<b>5.4</b>	<b>Visualizzazione allarmi a display</b>	<b><u>p. 33</u></b>

## **6 Comandi serie M7 EEB749** p. 35

<b>6.1</b>	<b>Interfaccia</b>	<b><u>p. 35</u></b>
6.1.1	Descrizione	<u>p. 35</u>
6.1.2	Display	<u>p. 35</u>
6.1.3	Funzione tasti	<u>p. 35</u>

<b>6.2</b>	<b>Installazione</b>	<b><u>p. 36</u></b>
6.2.1	Descrizione	<u>p. 36</u>
6.2.2	Montaggio	<u>p. 36</u>
<b>6.3</b>	<b>Schema di collegamento singolo</b>	<b><u>p. 37</u></b>
<b>6.4</b>	<b>Collegamenti</b>	<b><u>p. 38</u></b>
6.4.1	Avvertenze preliminari	<u>p. 38</u>
6.4.2	Pannello di comando	<u>p. 38</u>
6.4.3	Contatto presenza CP	<u>p. 38</u>
<b>6.5</b>	<b>Menu base</b>	<b><u>p. 38</u></b>
6.5.1	Voci del menu	<u>p. 39</u>
6.5.2	Impostare Offset sonda AIR	<u>p. 39</u>
6.5.3	Impostare Offset sonda RH	<u>p. 39</u>
6.5.4	Impostare il setpoint umidità	<u>p. 39</u>
6.5.5	Impostare l'isteresi umidità	<u>p. 39</u>
6.5.6	Scala	<u>p. 39</u>
6.5.7	Regolare il volume	<u>p. 39</u>
<b>6.6</b>	<b>Menu avanzato</b>	<b><u>p. 39</u></b>
6.6.1	Voci del menu	<u>p. 40</u>
6.6.2	Selezionare l'input digitale	<u>p. 40</u>
6.6.3	Impostare la voce opzioni radiante in riscaldamento con R20	<u>p. 40</u>
6.6.4	Impostare la voce opzioni radiante in raffreddamento con R20	<u>p. 40</u>
6.6.5	Estensione display	<u>p. 40</u>
<b>6.7</b>	<b>Visualizzazione allarmi sul pannello di comando a muro</b>	<b><u>p. 40</u></b>
<b>7</b>	<b>Manutenzione</b>	<b><u>p. 41</u></b>
<b>7.1</b>	<b>Avvertenze preliminari</b>	<b><u>p. 41</u></b>
7.1.1	Avvertenze specifiche R32	<u>p. 41</u>
<b>7.2</b>	<b>Manutenzione ordinaria</b>	<b><u>p. 41</u></b>
7.2.1	Pulizia esterna	<u>p. 41</u>
7.2.2	Pulizia setto filtrante	<u>p. 41</u>
<b>7.3</b>	<b>Sostituzione accessorio lampada UV</b>	<b><u>p. 42</u></b>
7.3.1	Avvertenze	<u>p. 42</u>
7.3.2	Procedimento	<u>p. 42</u>
<b>8</b>	<b>Anomalie e rimedi</b>	<b><u>p. 43</u></b>
<b>8.1</b>	<b>Tabella anomalie e rimedi</b>	<b><u>p. 43</u></b>
<b>8.2</b>	<b>Diagnosi di eventuali anomalie</b>	<b><u>p. 43</u></b>
8.2.1	Contatto presenza CP aperto	<u>p. 43</u>
8.2.2	Segnalazione livello massimo raccolta condensa	<u>p. 43</u>
8.2.3	Utilizzo dell'apparecchio	<u>p. 43</u>
<b>9</b>	<b>Informazioni tecniche</b>	<b><u>p. 45</u></b>
<b>9.1</b>	<b>Dati tecnici</b>	<b><u>p. 45</u></b>
<b>9.2</b>	<b>Dimensioni</b>	<b><u>p. 47</u></b>
<b>9.3</b>	<b>Dichiarazione di conformità RED</b>	<b><u>p. 47</u></b>
<b>9.4</b>	<b>Sicurezza</b>	<b><u>p. 48</u></b>
<b>9.5</b>	<b>Dichiarazione di conformità FCC</b>	<b><u>p. 48</u></b>
9.5.1	Avvertenze	<u>p. 48</u>
9.5.2	Note sulla comunicazione WiFi	<u>p. 48</u>

## CODIFICA

### 1.1 Codifica relativa ai prodotti

Il presente manuale istruzioni si riferisce ai seguenti codici prodotto.





⚠ Verificare la corrispondenza con la targa tecnica presente sul prodotto. Vedi capitolo "Identificazione" [p. 11](#).

<b>..2.0</b>	
C3MO10IC3II	..2.0 - 10 HP DC INVERTER
C3MO12IC3II	..2.0 - 12 HP DC INVERTER
<b>..2.0 ELEC 2 kW</b>	
C3MS12IC3II	..2.0 ELEC 2 kW - 12 HP DC INVERTER

# GENERALITÀ

## 2.1 Informazioni relative al manuale





Questo manuale è stato concepito con l'obiettivo di fornire tutte le spiegazioni per la corretta gestione dell'apparecchio.

-  Questo libretto d'istruzione è parte integrante dell'apparecchio e di conseguenza deve essere conservato con cura e dovrà SEMPRE accompagnare l'apparecchio anche in caso di sua cessione ad altro proprietario o utente, oppure di un trasferimento su un altro impianto. In caso di suo danneggiamento o smarrimento scaricare una copia dal sito web.
-  Leggere attentamente il presente manuale prima di procedere con qualsiasi operazione ed attenersi scrupolosamente a quanto descritto nei singoli capitoli.
-  La ditta costruttrice non si assume responsabilità per danni a persone o cose derivanti dalla mancata osservazione delle norme contenute nel presente libretto.
-  Documento riservato ai termini di legge con divieto di riproduzione o di trasmissione a terzi senza esplicita autorizzazione della ditta.

### 2.1.1 Pittogrammi redazionali

I pittogrammi riportati nel seguente capitolo consentono di fornire rapidamente ed in modo univoco informazioni necessarie alla corretta utilizzazione della macchina in condizioni di sicurezza.

#### Relativi alla sicurezza

-  **Avvertenza alto rischio (testo in grassetto)**
  - Segnala che l'operazione descritta presenta, se non effettuata nel rispetto delle normative di sicurezza, il rischio di subire importanti danni fisici, morte, gravi danni all'apparecchio e/o all'ambiente.
-  **Avvertenza basso rischio (testo normale)**
  - Segnala che l'operazione descritta presenta, se non effettuata nel rispetto delle normative di sicurezza, il rischio di subire lievi danni fisici, all'apparecchio e/o all'ambiente.
-  **Divieto (testo normale)**
  - Contrassegna azioni che non si devono assolutamente fare.
-  **Informazioni importanti (testo in grassetto)**
  - Segnala delle informazioni importanti di cui bisogna tenere conto nelle operazioni che si stanno svolgendo.



#### Nei testi

- procedure
- liste

#### Nei pannelli di comando

- azioni richieste
- Risposte attese in seguito ad un'azione.*


#### Nelle figure

- 1 I numeri indicano i singoli componenti.
- A Le lettere maiuscole indicano un assieme di componenti.
-  I numeri bianchi in bollino nero indicano una serie di azioni da svolgere in sequenza.
-  La lettera nera in bollino bianco identifica un'immagine quando sono presenti più immagini nella stessa figura.


### 2.1.2 Pittogrammi sul prodotto

In alcune parti dell'apparecchio sono utilizzati i simboli:

#### Relativi alla sicurezza

-  **Attenzione pericolo elettricità**
  - Segnala al personale interessato la presenza di elettricità e il rischio di subire uno shock elettrico.

#### 2.1.2.1 Relativi al refrigerante R32

-  **Attenzione materiale a bassa infiammabilità**
  - Il gas refrigerante R32 è leggermente infiammabile ed inodore. Evitare la vicinanza a fonti d'innesco in funzionamento continuo (fiamme libere, elettrodomestici a gas, stufe elettriche, sigarette accese ecc.).



#### Istruzioni

- Leggere attentamente le istruzioni prima di effettuare qualsiasi operazione sull'apparecchio.



#### Istruzioni per il Centro Assistenza Tecnico

- Il Centro Assistenza Tecnico deve leggere le istruzioni prima di effettuare qualsiasi operazione sull'apparecchio.



#### Istruzioni per l'Utente

- Ulteriori informazioni sono disponibili sulla documentazione tecnica dell'apparecchio.

### 2.1.3 Destinatari

#### Utente

Persona non esperta in grado di azionare il prodotto in condizioni di sicurezza per le persone, per il prodotto stesso e per l'ambiente, interpretare una elementare diagnostica dei guasti e delle condizioni di funzionamento anomale, compiere semplici operazioni di regolazione, di verifica e di manutenzione.

#### Installatore

Persona esperta e qualificata a posizionare e collegare idraulicamente, elettricamente, ecc. l'unità all'impianto: è responsabile della movimentazione e della corretta installazione secondo quanto indicato dal presente manuale e dalla vigente normativa nazionale.

Per effettuare lavori sul circuito frigorifero l'installatore deve essere in regola con quanto stabilito dal regolamento 303/2008/

CE che definisce, in conformità alla direttiva 842/2006/CE, i requisiti delle imprese e del personale per quanto concerne le apparecchiature fisse di refrigerazione, condizionamento d'aria e pompe di calore contenenti taluni gas fluorurati ad effetto serra (Patentino F-gas).

### Centro Assistenza Tecnico

Persona esperta, qualificata e autorizzata direttamente dalla fabbrica a compiere tutte le operazioni di manutenzione ordinaria e straordinaria, nonché ogni regolazione, controllo, riparazione e sostituzione di pezzi che si dovesse rendere necessaria durante la vita dell'unità stessa.

Il personale di servizio deve essere in regola con quanto stabilito dal regolamento 303/2008/CE che definisce, in conformità alla direttiva 842/2006/CE, i requisiti delle imprese e del personale per quanto concerne le apparecchiature fisse di refrigerazione, condizionamento d'aria e pompe di calore contenenti taluni gas fluorurati ad effetto serra (Patentino F-gas).

## 2.1.4 Organizzazione del manuale

Il manuale è suddiviso in sezioni ciascuna dedicata ad uno o più destinatari.

### Codifica

Si rivolge a tutti i destinatari.

Contiene l'elenco dei prodotti e/o accessori a cui il manuale fa riferimento.

### Generalità

Si rivolge a tutti i destinatari.

Contiene informazioni generali e avvertenze importanti che devono essere conosciute prima di installare e utilizzare l'apparecchio.

### Presentazione del prodotto

Si rivolge a tutti i destinatari.

Contiene le informazioni per identificare il prodotto, i suoi componenti, gli accessori compatibili e la destinazione d'uso.

### Installazione

Si rivolge solo ed esclusivamente all'Installatore.

Contiene le avvertenze specifiche e tutte le informazioni necessarie al posizionamento, montaggio e collegamento dell'apparecchio.

### Messa in servizio, Manutenzione e Anomalie e rimedi

Si rivolgono solo ed esclusivamente al Centro Assistenza Tecnico.

Contiene le avvertenze specifiche e le informazioni utili per la messa in servizio e gli interventi di manutenzione ordinaria.

### Informazioni tecniche

Si rivolge a tutti i destinatari.

Contiene le informazioni tecniche di dettaglio dell'apparecchio.

## 2.2 Avvertenze generali

- ⚠ In ogni capitolo del documento vengono riportate delle avvertenze specifiche che devono essere lette prima di iniziare le operazioni.
- ⚠ Tutto il personale addetto deve essere a conoscenza delle operazioni e dei pericoli che possono insorgere nel momento in cui si iniziano tutte le operazioni di installazione dell'unità.
- ⚠ Installazioni eseguite al di fuori delle avvertenze fornite dal presente manuale e l'utilizzo dell'apparecchio al di fuori dei limiti di temperatura prescritti ne fanno decadere la garanzia.
- ⚠ L'installazione e la manutenzione di apparecchiature per la climatizzazione potrebbero risultare pericolose in quanto all'interno di questi apparecchi è presente un gas refrigerante sotto pressione e componenti elettrici sotto tensione. L'installazione e le successive fasi di manutenzione devono essere eseguite esclusivamente da personale autorizzato e qualificato.
- ⚠ È esclusa qualsiasi responsabilità contrattuale ed extra-contrattuale per danni causati a persone, animali o cose, da errori di installazione, di regolazione e di manutenzione o da usi impropri. Tutti gli usi non espressamente indicati in questo manuale non sono consentiti.
- ⚠ L'installazione degli apparecchi deve essere effettuata da impresa abilitata che a fine lavoro rilasci al responsabile dell'impianto una dichiarazione di conformità in ottemperanza alle Norme vigenti ed alle indicazioni fornite nel libretto d'istruzione a corredo dell'apparecchio.
- ⚠ Gli interventi di primo avviamento e di riparazione o manutenzione devono essere eseguiti dal Centro Assistenza Tecnico o da personale qualificato secondo quanto previsto dal presente libretto.
- ⚠ Un elenco dei Centri Assistenza Tecnici autorizzati è consultabile sul sito web, nella sezione service.
- ⚠ Non modificare o manomettere l'apparecchio in quanto si possono creare situazioni di pericolo.
- ⚠ Nelle operazioni di installazione e/o manutenzione utilizzare abbigliamento e strumentazione idonei ed antinfortunistici. Il costruttore declina qualsiasi responsabilità per la mancata osservanza delle vigenti norme di sicurezza e di prevenzione degli infortuni.
- ⚠ In caso di fuoriuscite di liquidi, olio, posizionare l'interruttore generale dell'impianto su "spento" e chiudere i rubinetti dell'acqua. Chiamare, con sollecitudine, il Centro Assistenza Tecnico autorizzato, oppure personale professionalmente qualificato e non intervenire personalmente sull'apparecchio.
- ⚠ In caso di sostituzione di componenti, utilizzare esclusivamente ricambi originali.
- ⚠ La ditta costruttrice si riserva il diritto di apportare modifiche in qualsiasi momento ai propri modelli al fine di migliorare il proprio prodotto, fermo restando le caratteristiche essenziali descritte nel presente manuale. La ditta non è obbligata ad aggiungere tali modifiche a macchina precedentemente fabbricate, già consegnate o in fase di costruzione.



⚠ L'apparecchio può essere utilizzato da bambini di età non inferiore a 8 anni e da persone con ridotte capacità fisiche, sensoriali o mentali, o prive di esperienza o della necessaria conoscenza, purché sotto sorveglianza oppure dopo che le stesse abbiano ricevuto istruzioni relative all'uso sicuro dell'apparecchio e alla comprensione dei pericoli ad esso inerenti. I bambini non devono giocare con l'apparecchio. La pulizia e la manutenzione destinata ad essere effettuata dall'utilizzatore non deve essere effettuata da bambini senza sorveglianza.

### 2.2.1 Avvertenze specifiche per R32

**i** Il documento contiene solo alcune delle avvertenze relative al refrigerante R32. Per un'informazione più esaustiva, leggere attentamente la scheda di sicurezza disponibile presso i rivenditori.

⚠ In ogni capitolo sono inserite delle avvertenze specifiche per le operazioni in esso contenute. Queste avvertenze sono da leggere prima di iniziare le attività.

⚠ Tutte le precauzioni riguardanti il trattamento del refrigerante devono essere rispettate in accordo con le normative vigenti.

⚠ L'unità utilizza gas refrigerante ecologico R32, con un Potenziale di Riscaldamento Globale (GWP) = 675. Non immettere gas R32 nell'atmosfera.

⚠ Il gas refrigerante R32 è leggermente infiammabile ed inodore.

⚠ Non collocare oggetti infiammabili (bombolette spray) nel raggio di 1 metro dall'espulsione dell'aria.

⚠ Evitare la vicinanza a fonti d'innesco in funzionamento continuo (fiamme libere, elettrodomestici a gas, stufe elettriche, sigarette accese ecc.).

⚠ In caso di fuoriuscita del gas refrigerante, aerare abbondantemente il locale ed allontanarsi. Chiamare, con sollecitudine, il Centro Assistenza Tecnico autorizzato, oppure personale professionalmente qualificato e non intervenire personalmente sull'apparecchio.

## 2.3 Regole fondamentali di sicurezza

Ricordiamo che l'utilizzo di prodotti che impiegano energia elettrica ed acqua, comporta l'osservanza di alcune regole fondamentali di sicurezza quali:

- ⊖ È vietato l'uso dell'apparecchio ai bambini e alle persone inabili non assistite.
- ⊖ È vietato toccare l'apparecchio con parti del corpo bagnate o umide.
- ⊖ È vietata qualsiasi operazione prima di aver scollegato l'apparecchio dalla rete di alimentazione elettrica posizionando l'interruttore generale dell'impianto su "spento".
- ⊖ È vietato modificare i dispositivi di sicurezza o di regolazione senza l'autorizzazione e le indicazioni del costruttore dell'apparecchio.
- ⊖ È vietato tirare, staccare, torcere i cavi elettrici fuoriuscenti dall'apparecchio, anche se questo è scollegato dalla rete di alimentazione elettrica.

⊖ È vietato introdurre oggetti e sostanze attraverso le griglie di aspirazione e mandata d'aria.

⊖ È vietato aprire gli sportelli di accesso alle parti interne dell'apparecchio, senza aver prima posizionato l'interruttore generale dell'impianto su "spento".

⊖ È vietato disperdere e lasciare alla portata di bambini il materiale dell'imballo in quanto può essere potenziale fonte di pericolo.

### 2.3.1 Regole di sicurezza specifiche per R32

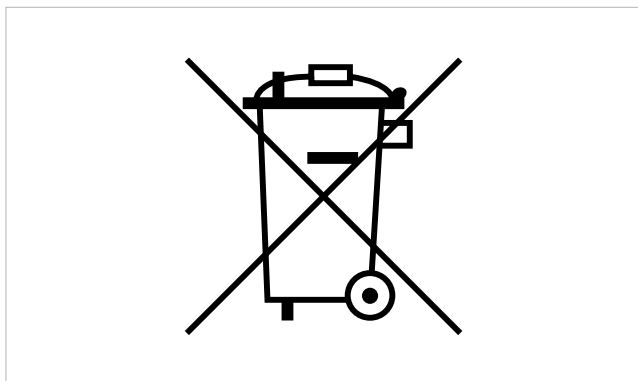
**i** Il documento contiene solo alcune delle regole di sicurezza relative al refrigerante R32. Per un'informazione più esaustiva, leggere attentamente la scheda di sicurezza disponibile presso i rivenditori.

⊖ È vietato fumare nei pressi dell'apparecchio.

⊖ È vietato utilizzare il cellulare nei pressi dell'apparecchio.

⊖ È vietato utilizzare cercafughe con lampade alogene.

## 2.4 Smaltimento



Il simbolo presente sul prodotto o sulla confezione indica che il prodotto non deve essere considerato come un normale ri-

fiuto domestico, ma deve essere portato nel punto di raccolta appropriato per il riciclaggio di apparecchiature elettriche ed elettroniche.

Lo smaltimento corretto di questo prodotto evita danni all'uomo e all'ambiente e favorisce il riutilizzo di preziose materie prime.

Per informazioni più dettagliate sul riciclaggio di questo prodotto contattare l'ufficio comunale, il servizio locale di smaltimento rifiuti o il negozio in cui è stato acquistato il prodotto. Lo smaltimento abusivo del prodotto da parte dell'utente comporta l'applicazione delle sanzioni amministrative previste dalla normativa vigente.

Questa disposizione è valida solamente negli Stati membri dell'UE.

⚠ Evitare di smontare l'apparecchio in autonomia.

⚠ Questa unità contiene gas fluorurati a effetto serra coperti dal Protocollo di Kyoto. Le operazioni di manutenzione e smaltimento devono essere eseguite solamente da personale qualificato.

⚠ **Per lo smontaggio dell'apparecchio rivolgersi esclusivamente al Centro Assistenza Tecnico autorizzato.**

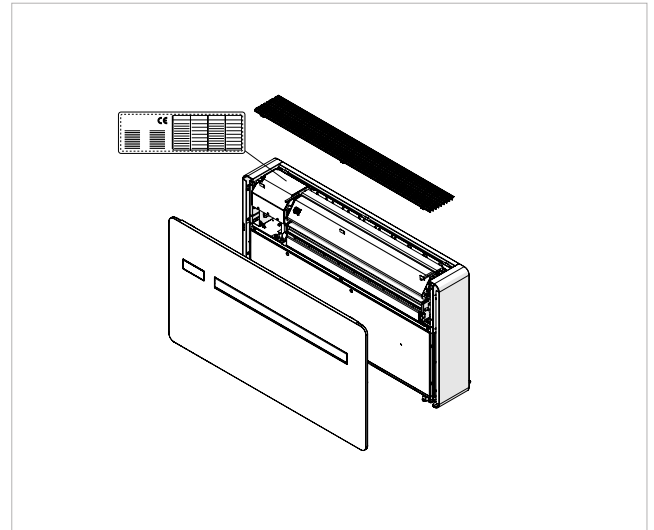
## PRESENTAZIONE DEL PRODOTTO

### 3.1 Identificazione

L'apparecchio è identificabile attraverso la targa tecnica:

#### Targa tecnica

- ⚠ In base alla Normativa UE n. 517/2014 relativa a determinati gas fluorurati ad effetto serra, è obbligatorio indicare la quantità totale di refrigerante presente nel sistema installato. Tale informazione è presente nella targa tecnica dell'unità.
- ⚠ La manomissione, l'asportazione e la mancanza delle targhette di identificazione non permette la sicura identificazione del prodotto attraverso il suo numero di matricola e pertanto ne fa decadere la garanzia.



### 3.2 Destinazione d'uso

Questi apparecchi sono stati realizzati per il condizionamento/ riscaldamento e dovranno essere destinati a questo uso compatibilmente con le loro caratteristiche prestazionali.

### 3.3 Descrizione dell'apparecchio

I climatizzatori senza unità esterna della gamma ..2.0 sono progettati per l'installazione interna su parete perimetrale in alto o in basso, in posizione verticale.

La tecnologia Inverter permette di ottimizzare le potenze così da avere il massimo comfort. La funzione Dual Power consente di sfruttare la temperatura richiesta nel minor tempo possibile (solo modelli Inverter). Il comando avviene attraverso un pannello touch posizionato sull'unità o attraverso un telecomando.

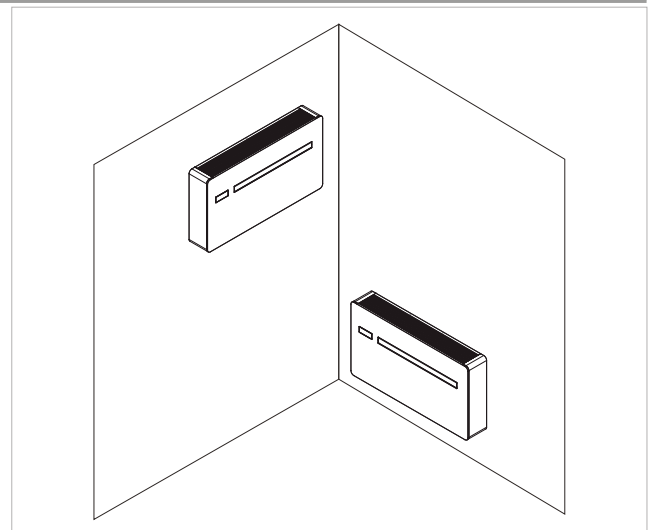
#### L'apparecchio utilizza il refrigerante R32.

Tutti i modelli sono in pompa di calore e vengono realizzati in diverse taglie distinte per prestazioni e dimensioni:

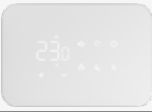
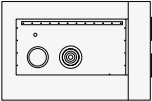

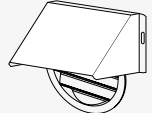
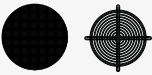

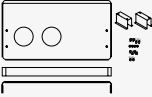
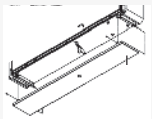
**10 HP DC Inverter:** con regolazione modulante

**12 HP DC Inverter:** con regolazione modulante

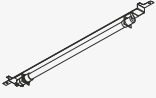
**12 HP DC Inverter ELEC 2 kW:** con resistenza elettrica da 2 kW





Descrizione accessorio		Prodotti abbinabili	Codice
<b>Comandi per controllo a muro serie M7</b>			
<b>Comandi</b>			
	Pannello comandi elettronico a led con interfaccia tattile, installazione a muro completo di termostato e sonda temperatura e umidità relativa in ambiente. Collegamento via cavo. Colore bianco	Tutti	EEB749II
<b>Accessori forniti separatamente</b>			
<b>Kit pre installazione</b>			
	Kit composto da: dima, griglie esterne, staffa di fissaggio a muro, tubi per fori, viti e tasselli	..2.0 - 12 HP DC INVERTER ..2.0 - 10 HP DC INVERTER ..2.0 ELEC 2 kW - 12 HP DC INVERTER	GB0671II
	Kit composto da: dima, griglie esterne DN 200 mm, staffa di fissaggio a muro, tubi per fori, viti e tasselli	..2.0 ELEC 2 kW - 15 HP DC INVERTER ..2.0 MAXI - 15 HP DC INVERTER	GB1092II
	Kit composto da: dima, griglie esterne, staffa di fissaggio a muro, tubi per fori, viti e tasselli	..2.0 MINI - 09 HP DC INVERTER	GB1109II
<b>Cassaforma uscita laterale</b>			
	Cassaforma da incasso per installazione ad angolo con uscita a destra, profondità: 165 mm	..2.0 - 12 HP DC INVERTER ..2.0 - 10 HP DC INVERTER ..2.0 ELEC 2 kW - 12 HP DC INVERTER	L00773II
	Cassaforma da incasso per installazione ad angolo con uscita a sinistra, profondità: 165 mm	..2.0 - 12 HP DC INVERTER ..2.0 - 10 HP DC INVERTER ..2.0 ELEC 2 kW - 12 HP DC INVERTER	L00774II
<b>Griglie e altri accessori</b>			
	Kit n. 2 griglie in alluminio ad alette fisse 160 mm per esterno	..2.0 - 12 HP DC INVERTER ..2.0 - 10 HP DC INVERTER ..2.0 ELEC 2 kW - 12 HP DC INVERTER ..2.0 MINI - 09 HP DC INVERTER	GB0738II
	Kit protezione anti pioggia. Applicabile solo su griglie esterne fisse. DN 160 mm	..2.0 - 12 HP DC INVERTER ..2.0 - 10 HP DC INVERTER ..2.0 ELEC 2 kW - 12 HP DC INVERTER ..2.0 MINI - 09 HP DC INVERTER	GB0739II
	Kit n.1 protezione anti insetti solo per foro aspirazione. Applicabile solo su griglie esterne fisse DN 160 mm.	..2.0 - 12 HP DC INVERTER ..2.0 - 10 HP DC INVERTER ..2.0 ELEC 2 kW - 12 HP DC INVERTER ..2.0 MINI - 09 HP DC INVERTER	GB0755II
	Kit n. 2 griglie in alluminio ad alette fisse 200 mm per esterno	..2.0 ELEC 2 kW - 15 HP DC INVERTER ..2.0 MAXI - 15 HP DC INVERTER	GB1091II
<b>Kit installazione su pareti vetrate</b>			
	Kit per installazione su pareti vetrate. Composto da: uno schienale estetico, due staffe di fissaggio a pavimento, uno zoccolo di copertura staffe, viti e dadi di fissaggio	..2.0 - 12 HP DC INVERTER ..2.0 - 10 HP DC INVERTER ..2.0 ELEC 2 kW - 12 HP DC INVERTER	GB0740II
<b>Kit copertura inferiore</b>			
	Kit estetico di copertura lato inferiore	..2.0 - 12 HP DC INVERTER ..2.0 - 10 HP DC INVERTER ..2.0 ELEC 2 kW - 12 HP DC INVERTER ..2.0 ELEC 2 kW - 15 HP DC INVERTER ..2.0 MAXI - 15 HP DC INVERTER	GB0737II
		..2.0 MINI - 09 HP DC INVERTER	GB1105II

1. Accessorio installato e collaudato in fabbrica
2. Accessorio non abbinabile alle versioni ELEC.

	Descrizione accessorio	Prodotti abbinabili	Codice
<b>Sterilizzazione dell'aria</b>			
<b>Dispositivo UV-C per sterilizzazione dell'aria</b>			
	Dispositivo di sterilizzazione aria con lampada UV-C	..2.0 - 12 HP DC INVERTER	GB1104II (1) (2)
	Kit lampada UVC di ricambio	..2.0 - 12 HP DC INVERTER	GR1232II (2)

1. Accessorio installato e collaudato in fabbrica
2. Accessorio non abbinabile alle versioni ELEC.

## INSTALLAZIONE

### 4.1 Avvertenze preliminari

- ⚠ **Per le informazioni di dettaglio dei prodotti fare riferimento al capitolo "Informazioni tecniche" p. 45**
- ⚠ L'installazione deve essere eseguita dall'installatore in accordo con le regole impiantistiche nazionali. Se l'installazione non è eseguita correttamente può esserci il rischio di perdita di acqua, scossa elettrica o incendio.
- ⚠ Durante l'installazione, è necessario osservare le precauzioni citate nel presente manuale, e sulle etichette apposte all'interno degli apparecchi, nonché adottare ogni precauzione suggerita dal comune buonsenso e dalle Normative di Sicurezza vigenti nel paese d'installazione.
- ⚠ Si raccomanda di utilizzare esclusivamente i componenti specifici per l'installazione in dotazione. L'utilizzo di componenti diversi potrebbe essere causa di perdita di acqua, scosse elettriche o incendio.
- ⚠ La mancata applicazione delle norme indicate può causare malfunzionamenti delle apparecchiature e sollevano la ditta da ogni forma di garanzia e da eventuali danni causati a persone, animali o cose.
- ⚠ I climatizzatori senza unità esterna sono progettati per l'installazione interna. Gli unici componenti adatti all'uso esterno sono le griglie esterne per l'entrata e l'uscita dell'aria.

#### 4.1.1 Avvertenze preliminari per R32

- ⚠ Prima di iniziare a lavorare su sistemi che contengono fluidi frigoriferi infiammabili, è necessario effettuare dei controlli di sicurezza che assicurino che il rischio di combustione sia ridotto al minimo.
- ⚠ L'apparecchio deve essere protetto da urti accidentali in modo tale da evitare danni meccanici.
- ⚠ Non forare o bruciare.

### 4.2 Ricevimento

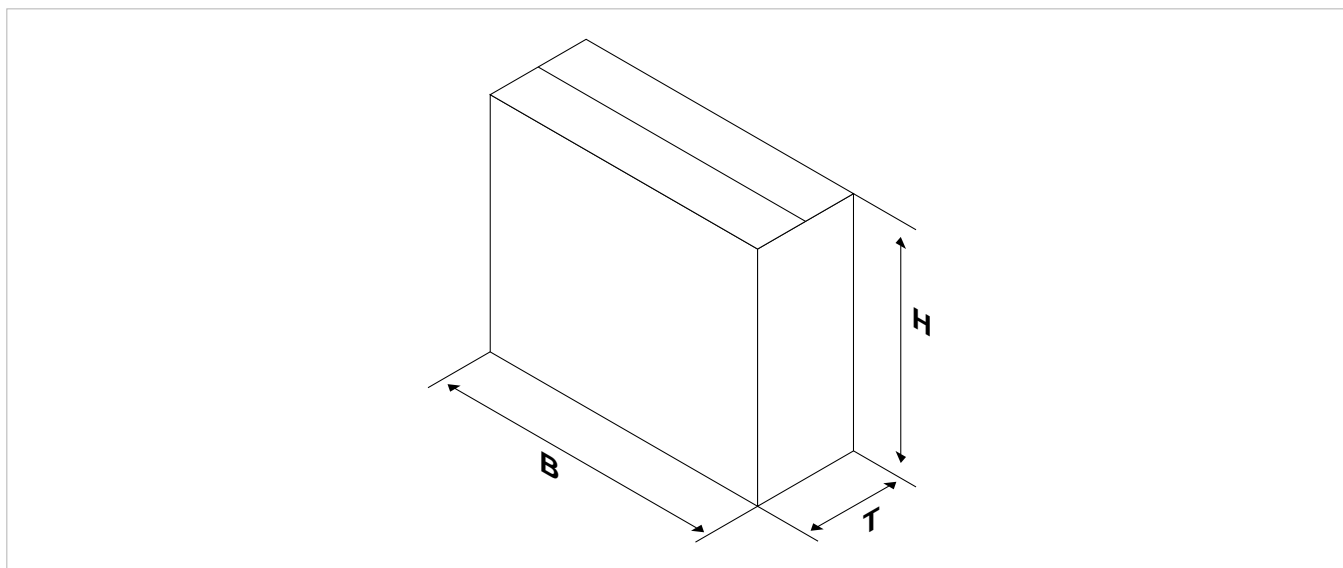
#### 4.2.1 Avvertenze preliminari

- ⚠ Al ricevimento verificare che la confezione non sia danneggiata, in caso contrario ritirare la merce con riserva, producendo prove fotografiche di eventuali danni.
- ⚠ L'imballo deve essere trasportato in posizione verticale, in caso contrario notificare subito al trasportatore.
- ⚠ In caso di danneggiamenti notificare entro 3 giorni dal ricevimento gli eventuali danni allo spedizioniere a mezzo raccomandata r.r. presentando documentazione fotografica, analoga informazione inviarla tramite fax anche alla ditta produttrice (per qualunque controversia sarà competente il foro di Trento).
- ⚠ Nessuna informazione relativa a danni subiti potrà essere presa in esame dopo 3 giorni dalla consegna.
- ⚠ Disimballare verificando la presenza dei singoli componenti con la lista del materiale a corredo.

#### 4.2.2 Descrizione della confezione

L'imballo è costituito da materiale adeguato ed eseguito da personale esperto.  
 Le unità sono tutte controllate e collaudate e vengono consegnate complete ed in perfette condizioni.  
 L'apparecchio viene spedito con imballo standard costituito da un involucro in cartone e una serie di protezioni in polistirolo espanso.

### 4.3 Dimensioni e pesi con imballo



Modelli	u.m.	..2.0		..2.0 ELEC 2 kW
		10 HP-DC Inverter	12 HP-DC Inverter	12 HP-DC Inverter
<b>Dimensioni e pesi imballo</b>				
Larghezza	mm	1100	1100	1100
Altezza	mm	670	670	660
Profondità totale	mm	255	255	260
Peso	kg	45,0	45,0	45,0

### 4.4 Movimentazione con imballo

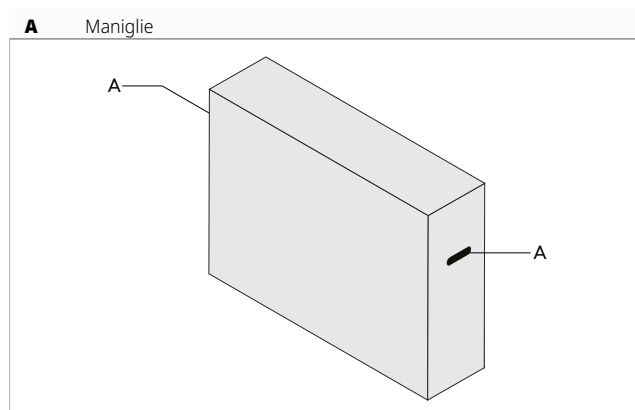
#### 4.4.1 Avvertenze preliminari

- ⚠ L'unità deve essere movimentata solo da personale qualificato, adeguatamente equipaggiato e con attrezzature idonee al peso ed alle dimensioni dell'apparecchio.
- ⚠ Quando il carico è sollevato da terra, restar lontani dall'area sottostante e circostante.
- ⚠ Evitare situazioni pericolose nel caso si utilizzi un montacarichi per sollevare l'apparecchio.
- ⚠ L'apparecchio, durante il trasporto, deve essere mantenuto solo in posizione verticale.

#### 4.4.2 Modalità di movimentazione

Gli imballi possono essere trasportati, per singole unità, a mano da due addetti, oppure caricate su un carrello trasportatore anche sovrapposte.

- ⚠ Verificare le indicazioni presenti sull'imballo per la quantità di confezioni sovrapponibili.
- ⚠ Nelle operazioni manuali è obbligatorio rispettare sempre il peso massimo per persona previsto dalla legislazione in vigore.
- ⚠ Utilizzare le maniglie predisposte sull'imballo.





## 4.5 Immagazzinamento

### 4.5.1 Avvertenze preliminari

- ⚠ L'immagazzinamento deve essere eseguito in accordo alle norme nazionali vigenti.
- ⚠ Immagazzinare le confezioni in ambiente chiuso e protetto dagli agenti atmosferici, isolate dal suolo tramite traversine o pallet.
- ⚠ Non capovolgere l'imballo.
- ⚠ Posizionare l'apparecchio solo in posizione verticale.

- ⚠ Immagazzinare in luogo asciutto e pulito.

### Avvertenze specifiche per R32

- ⚠ Custodire l'apparecchio in modo tale da evitare danni meccanici.
- ⚠ Verificare le legislazioni nazionali/locali vigenti, in materia di normativa antincendio. Il refrigerante contribuisce al carico d'incendio.

## 4.6 Disimballaggio

### 4.6.1 Avvertenze preliminari

- ⚠ Controllare che tutti i componenti non abbiano subito danni durante il trasporto.
- ⚠ Smaltire i componenti dell'imballo secondo le norme vigenti sullo smaltimento dei rifiuti. Verificare con il Comune di appartenenza le modalità di smaltimento.
- ⚠ Maneggiare con cura.
- ⚠ L'apparecchio deve essere sempre movimentato in posizione verticale.
- ⚠ Verificare se è presente del refrigerante all'interno dell'imballo utilizzando un cercafughe elettronico adatto al refrigerante del sistema. In caso sia presente, è probabile che il circuito frigorifero sia danneggiato. In questo caso l'apparecchio non deve essere installato ed è necessario chiamare il Centro Assistenza Tecnico.

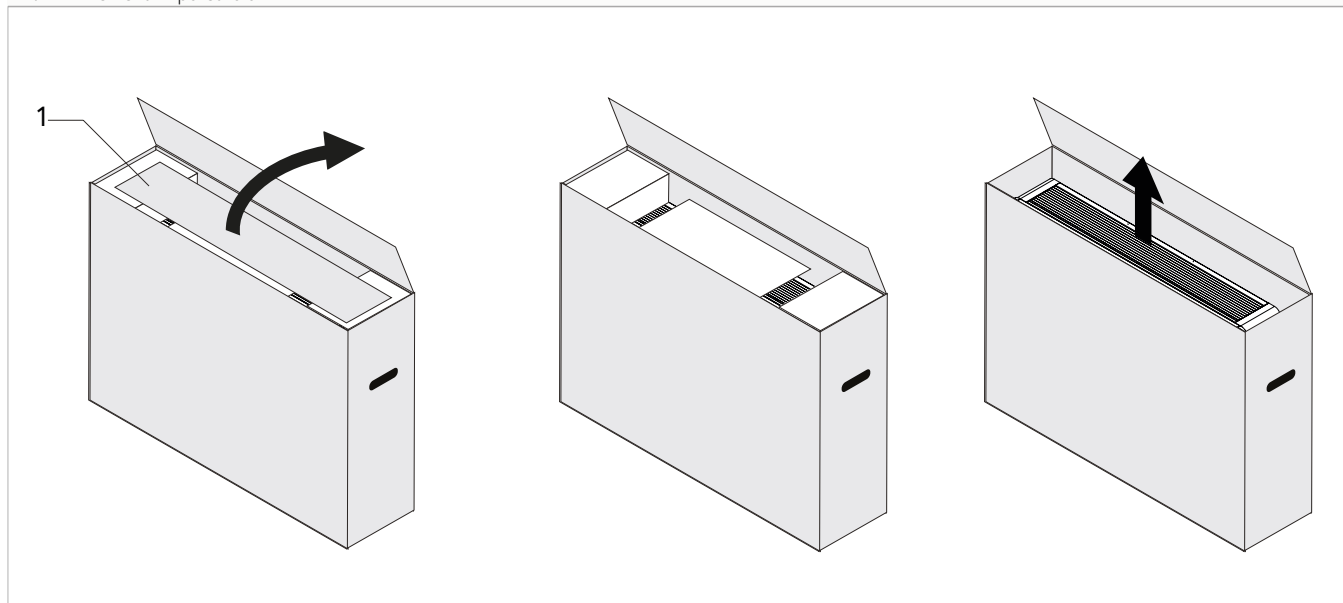
- ⊖ È vietato disperdere, abbandonare o lasciare alla portata di bambini il materiale dell'imballo (cartone, graffe, sacchetti di plastica, ecc.) in quanto può essere una potenziale fonte di pericolo.

### Avvertenze specifiche per R32

- ⚠ Verificare che non siano presenti fonti d'innesco in funzionamento continuo (fiamme libere, elettrodomestici a gas, stufe elettriche, sigarette accese ecc.).
- ⊖ È vietato utilizzare cercafughe con lampade alogene.
- ⊖ È vietato fumare nei pressi dell'apparecchio.
- ⊖ È vietato utilizzare il cellulare nei pressi dell'apparecchio.

### 4.6.2 Rimozione dell'imballo

1. Elementi in polistirolo



#### Per rimuovere l'imballo:

- aprire l'imballo in cartone
- rimuovere gli elementi in polistirolo
- estrarre i componenti a corredo
- estrarre l'apparecchio dalla scatola

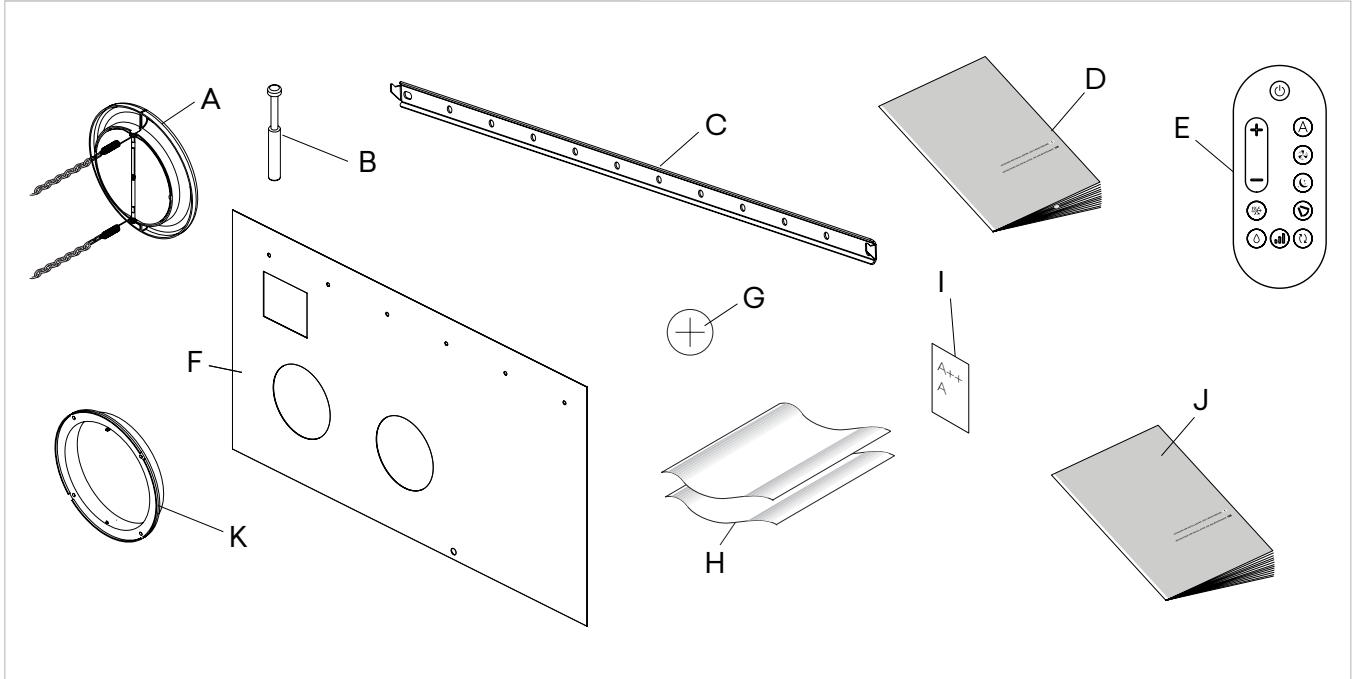
## Materiale a corredo

Si trovano a corredo dell'apparecchio, all'interno dell'imballo:

<b>A</b>	Griglie esterne per l'entrata e l'uscita dell'aria (2 pz, vista frontale)
<b>B</b>	Kit viti e tasselli (6pz)
<b>C</b>	Staffa di fissaggio a parete
<b>D</b>	Manuale utente del pannello di comando
<b>E</b>	Telecomando
<b>F</b>	Dima di carta per l'esecuzione dei fori

**⚠** Verificare la presenza dei singoli componenti.

<b>G</b>	Pila per telecomando CR2025 3V
<b>H</b>	Tubi arrotolabili da parete (2 pz)
<b>I</b>	Etichetta efficienza energetica
<b>J</b>	Manuale installatore del pannello di comando
<b>K</b>	Flangia interna



## 4.7 Movimentazione senza imballo

### 4.7.1 Avvertenze preliminari

- ⚠** L'unità deve essere movimentata solo da personale qualificato, adeguatamente equipaggiato e con attrezzature idonee al peso ed alle dimensioni dell'apparecchio.
- ⚠** Il peso dell'apparecchio è sbilanciato verso il lato destro (lato compressore).

### 4.7.2 Modalità di movimentazione

- ⚠** L'unità può essere movimentata manualmente per brevi spostamenti. In questo caso è necessario verificare attentamente che il peso dell'unità non superi quanto previsto dalle normative rispetto al numero di persone impiegate.

## 4.8 Luogo d'installazione

L'ubicazione dell'apparecchio deve essere stabilita dal progettista dell'impianto o da persona competente in materia e deve tenere conto sia delle esigenze prettamente tecniche, sia di eventuali Legislazioni nazionali/locali vigenti. L'apparecchio è destinato ad essere installato all'interno in posizione verticale, a parete bassa o alta.

- ⚠** La posizione di installazione deve essere scelta a ridosso di una parete comunicante con l'esterno.
- ⚠** L'apparecchio è dichiarato con grado di protezione IPX0, quindi non è adatto per l'installazione all'esterno o in locali con presenza d'acqua (locali piscina, ecc.).
- ⚠** L'apparecchio può essere installato ad un'altitudine massima di 2700 m.

### 4.8.1 Avvertenze preliminari

- ⚠** Evitare l'installazione dell'unità in prossimità di:
  - ostacoli o barriere che causino il ricircolo dell'aria di espulsione
  - luoghi angusti in cui il livello sonoro dell'apparecchio possa venire esaltato da riverberi o risonanze
  - ambienti con presenza di gas infiammabili, gas esplosivi
  - ambienti molto umidi (lavanderie, serre, ecc.)
  - ambienti con presenza di atmosfere aggressive
  - irraggiamento solare e prossimità a fonti di calore
- ⚠** Evitare il posizionamento dell'unità a meno di 1 metro da impianti radio e video.
- ⚠** Non installare sopra fonti di calore.
- ⚠** Accertarsi che:

- il luogo in cui si intende installare l'unità venga scelto con la massima cura al fine di garantire un'adeguata protezione da eventuali urti e possibili conseguenti danni
- la parete sia in grado di sostenere il peso dell'apparecchio
- il tratto di parete non interessi elementi portanti della costruzione, tubazioni o linee elettriche
- non vi siano ostacoli alla libera circolazione dell'aria attraverso i fori (piante, foglie...)
- l'apparecchio venga installato in posizione tale da consentire facilmente la manutenzione
- le distanze di sicurezza tra le unità ed altre apparecchiature o strutture vengano rispettate scrupolosamente affinché l'aria in entrata e in uscita dai ventilatori sia libera di circolare

⚠ L'apparecchio, se installato in modo incompleto o su una parete non adeguata potrebbe provocare, qualora dovesse staccarsi dalla sua base, danni a persone o cose.

⚠ L'apparecchio non deve essere in una posizione tale che il flusso dell'aria sia rivolto direttamente alla persona.

- ⚠ Prevedere:
- uno scarico nelle vicinanze per il deflusso della condensa
  - un'alimentazione elettrica conforme nelle vicinanze
  - elementi di fissaggio idonei al tipo di supporto

### Avvertenze preliminari per R32

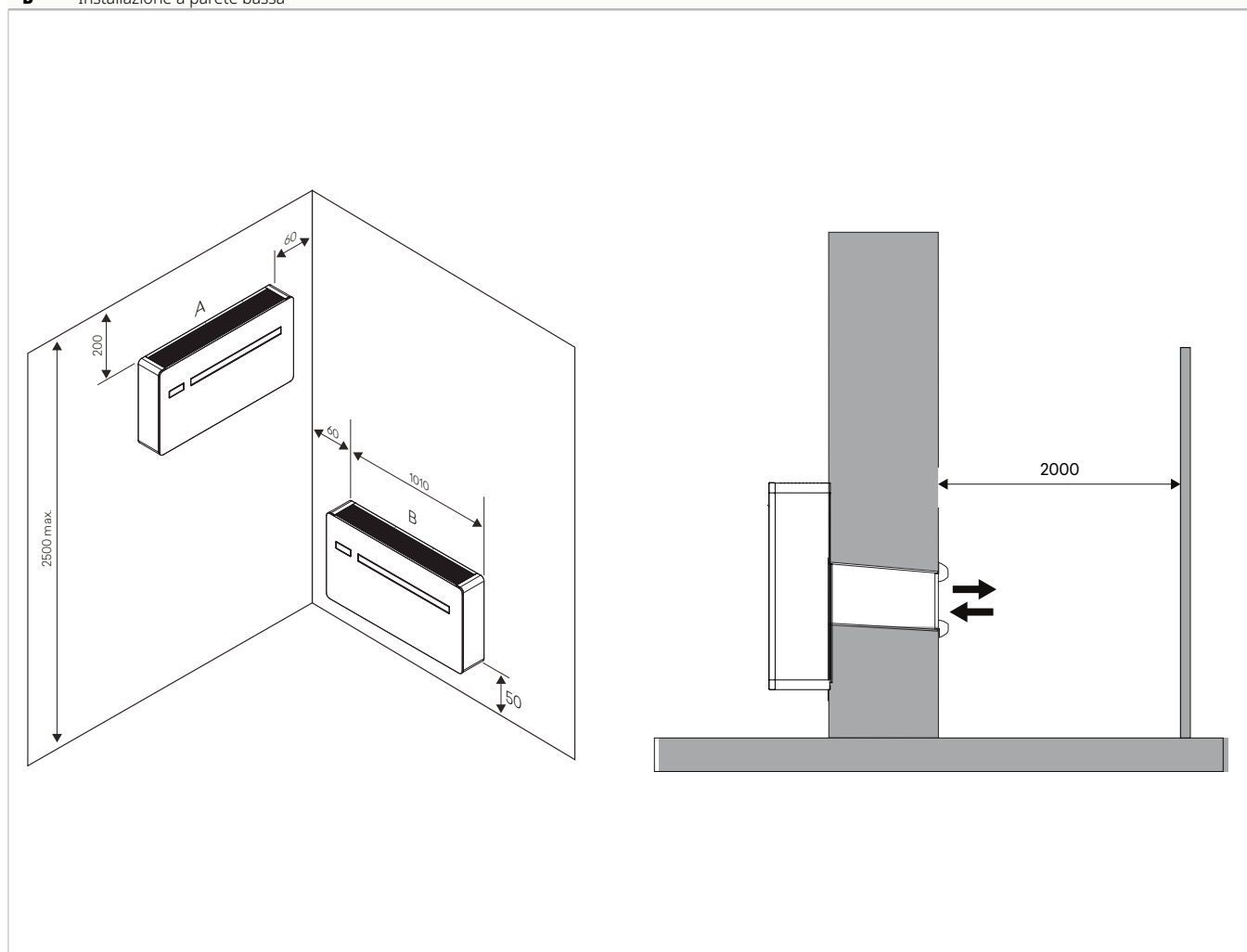
⚠ L'installazione dell'apparecchio non prevede indicazioni particolari (come area minima, requisiti di ventilazione della stanza o sensoristica) in relazione all'utilizzo di refrigeranti in quanto la quantità utilizzata è inferiore a 1,224 kg.

## 4.9 Distanze minime di installazione

Le zone di rispetto per il montaggio e la manutenzione dell'apparecchio sono riportate in figura. Gli spazi stabiliti sono necessari per evitare barriere al flusso d'aria e consentire le normali operazioni di pulizia e manutenzione.

⚠ Accertarsi che lo spazio sia sufficiente a consentire la rimozione delle pannellature per le operazioni di manutenzione ordinaria e straordinaria.

- A** Installazione a parete alta
- B** Installazione a parete bassa



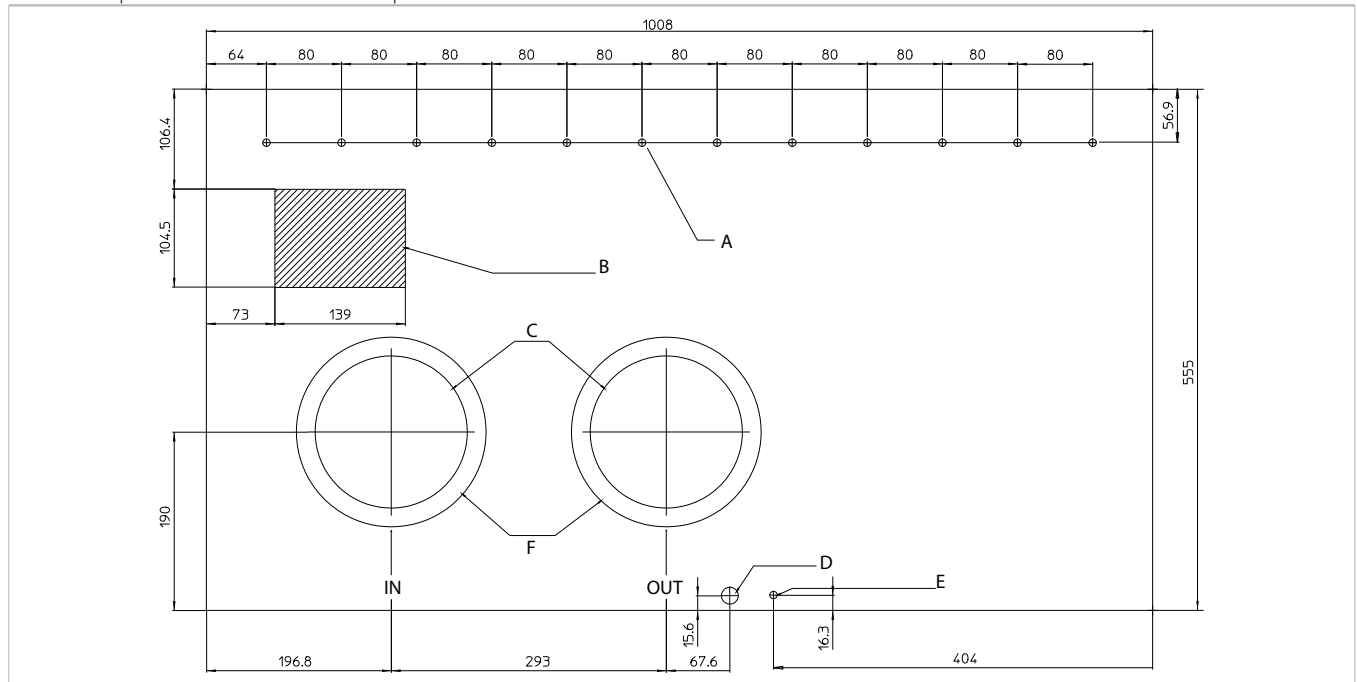
## 4.10 Posizionamento

Le unità possono essere installate a parete verso l'alto o verso il basso.

Gli apparecchi sono forniti con una dima in carta per la tracciatura dei fori necessari all'installazione.

**⚠** Tenere la dima nella corretta posizione con del nastro adesivo.

<b>A</b>	Fori per tasselli M8
<b>B</b>	Zona preposta all'allacciamento elettrico
<b>C</b>	Fori per canalizzazione aria $\varnothing$ 162 mm per modelli 10 HP DC Inverter - 12 HP DC Inverter - 12 HP DC Inverter ELEC 2 kW
<b>D</b>	Scarico condensa $\varnothing$ 16 mm
<b>E</b>	Foro staffa antisollevamento
<b>F</b>	Fori per canalizzazione aria $\varnothing$ 202 mm per modelli 15 HP DC Inverter - 15 HP DC Inverter ELEC 2 kW



### 4.10.1 Avvertenze preliminari

**⚠** Per posizionare l'unità a parete è necessaria la Staffa per montaggio a parete fornita come accessorio.

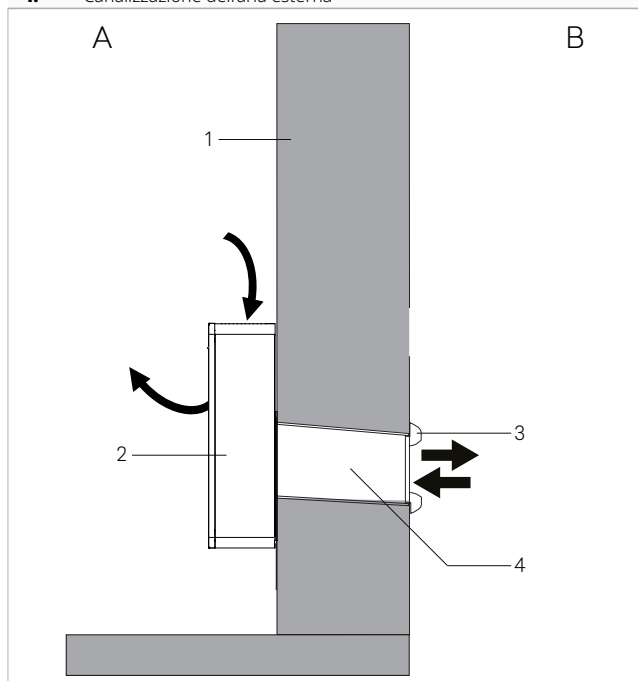
**⚠** Verificare che:

- la parete supporti il peso dell'apparecchio
- il tratto di parete non interessi tubazioni o linee elettriche
- non venga compromessa la funzionalità di elementi portanti

## 4.10.2 Predisposizione all'installazione

### Foratura della parete per la canalizzazione

<b>A</b>	Lato della parete verso l'interno
<b>B</b>	Lato della parete verso l'esterno
<b>1.</b>	Parete perimetrale
<b>2.</b>	Apparecchio
<b>3.</b>	Griglie di ripresa ed espulsione
<b>4.</b>	Canalizzazione dell'aria esterna

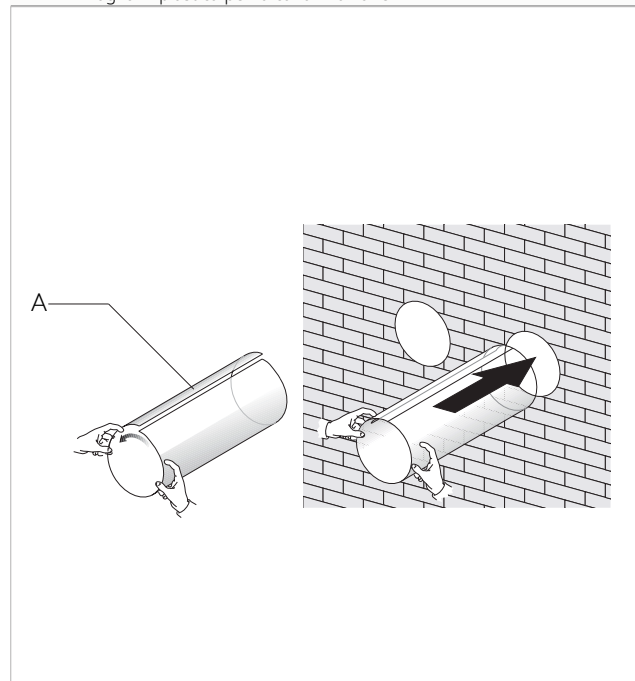


- posizionare la dima in carta
- segnare la posizione dei fori per il passaggio della canalizzazione
- utilizzare un trapano
- praticare un foro guida
- utilizzare una carotatrice
- praticare il foro passante nella parete
- mantenere una inclinazione in basso verso il lato esterno

- ⚠ La lunghezza massima dei fori è di 1 metro.
- ⊘ È vietato eseguire curve.
- ⚠ Per evitare la diffusione di elevate quantità di polvere e detriti in ambiente è consigliato accoppiare la carotatrice a sistemi di aspirazione.
- ⚠ Procedere con cautela in prossimità della parete esterna per evitare la rottura dell'intonaco intorno al foro.
- ⚠ Prendere accorgimenti in modo che il materiale asportato non colpisca persone e oggetti sottostanti.

### Posizionamento della canalizzazione

**A** Foglio in plastica per la canalizzazione



- misurare la profondità dei fori praticati nella parete
- togliere 5 mm alla misura effettuata
- tagliare a misura i fogli in plastica forniti a corredo
- arrotolare il foglio di plastica
- inserire il foglio arrotolato nel foro
- posizionare in modo che il bordo rientri nel foro di 2 mm da entrambe le parti

### Posizionamento delle serrande aria esterna

Prima di procedere con l'installazione delle serrande aria esterna è necessario distinguere quella da posizionare sulla ripresa dell'aria da quella destinata all'espulsione.

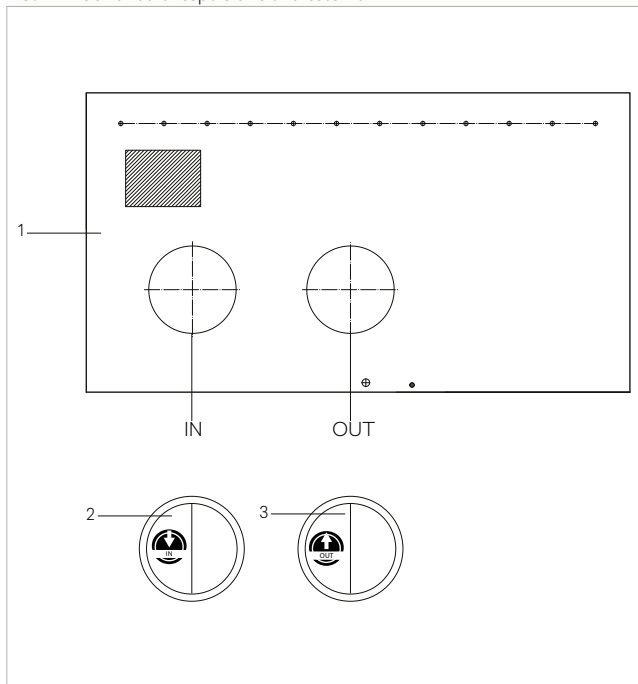
Le serrande sono identificate con la scritta:

**IN:** serranda di ripresa aria

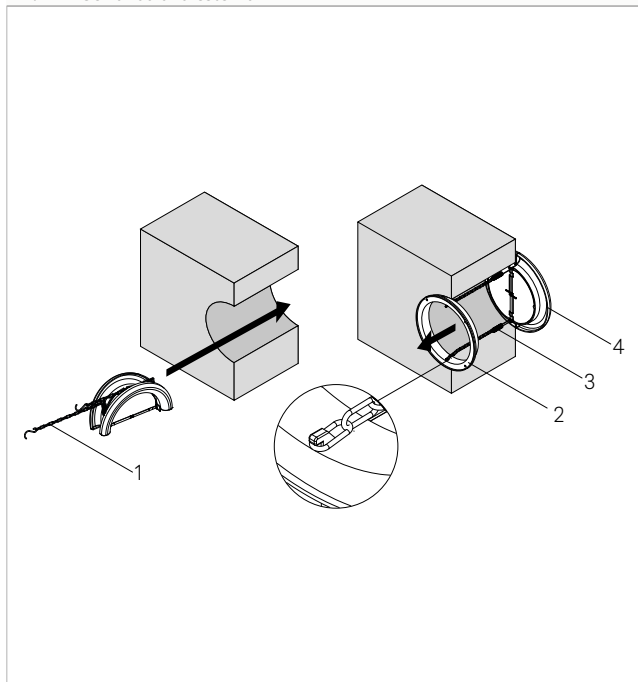
**OUT:** serranda di mandata aria

- ⚠ Utilizzare esclusivamente le serrande fornite a corredo.

1. Dima di carta
2. Serranda di ripresa aria esterna
3. Serranda di espulsione aria esterna



1. Catenella
2. Controflangia
3. Molla
4. Serranda aria esterna



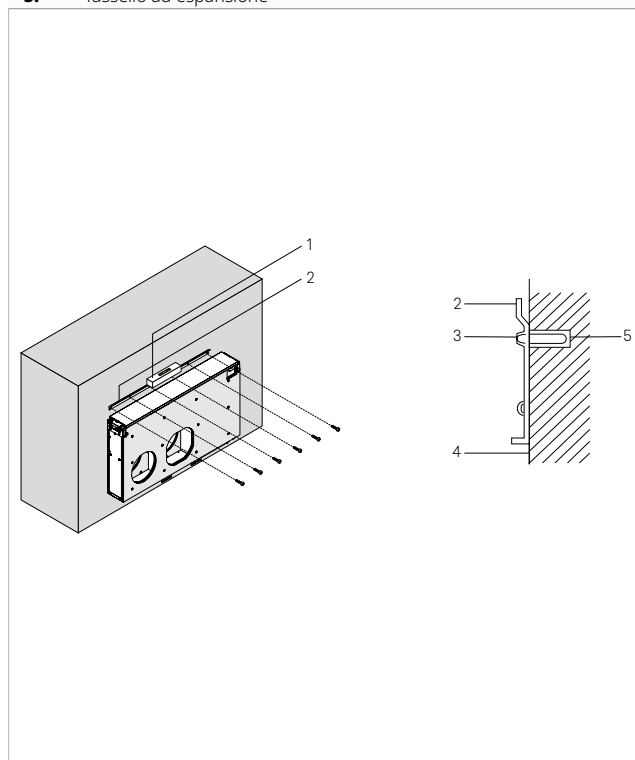
- ripiegare la serranda
- inserirla nella canalizzazione fino ad uscire dall'altro lato della parete
- tenere le catenelle con l'altra mano in modo che la serranda non cada
- aprire la serranda all'esterno del foro
- ruotare la serranda in modo che le alette siano in posizione verticale
- inserire la controflangia nel foro verso l'interno del locale
- ruotarla in modo che i ganci siano in posizione verticale

- tirare le catenelle in modo da portare in tensione le molle
- agganciare le catenelle alla controflangia
- tagliare la catenella in eccesso

### Fissaggio della staffa

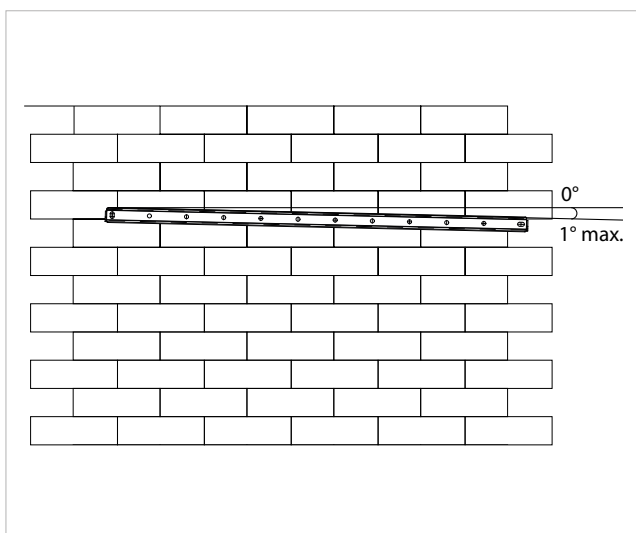
Gli apparecchi sono forniti con supporto metallico per il fissaggio alla parete.

1. Livella a bolla
2. Supporto metallico
3. Vite di fissaggio
4. Parete di supporto
5. Tassello ad espansione



- utilizzare la dima in carta
- segnare la posizione dei fori di fissaggio
- utilizzare un trapano
- praticare i fori nelle posizioni segnate
- fissare il supporto metallico, utilizzando viti e tasselli ad espansione

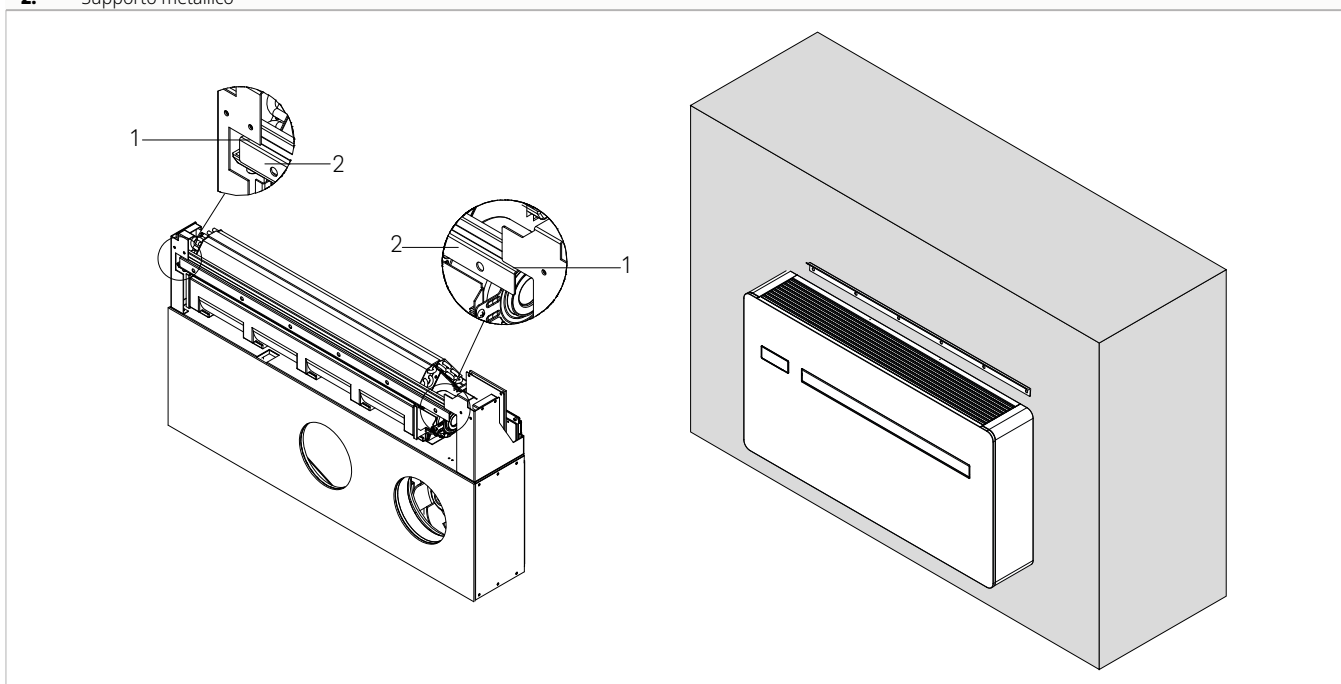
**⚠** Posizionare il supporto metallico su una superficie livellata ed in grado di sostenerne il peso.



- ⚠ Verificare l'orizzontalità dell'installazione utilizzando una livella a bolla.
- ⚠ È consentita un'inclinazione massima di 1° verso il lato destro dell'apparecchio per facilitare il deflusso della condensa.

### 4.10.3 Posizionamento

1. Punti d'incastro
2. Supporto metallico



- agganciare l'unità alla parte superiore del supporto metallico
- verificare il corretto aggancio ai punti d'incastro

- ⚠ Per agevolare i collegamenti è possibile utilizzare un distanziale per mantenere la parte inferiore dell'unità distanziata dalla parete.

### 4.11 Predisposizione dello scarico condensa

Questo apparecchio è completo di una vaschetta per la raccolta della condensa che si produce durante il funzionamento in riscaldamento, in raffreddamento e in deumidificazione. La dimensione e il posizionamento della tubazione di scarico sono riportati di seguito.

Nel funzionamento in riscaldamento, la condensa deve essere convogliata in un luogo adatto, predisponendo uno scarico condensa.

Nel funzionamento in raffreddamento o in deumidificazione, l'apparecchio dispone di un sistema per l'autosmaltimento della condensa.

In queste modalità di funzionamento non è quindi necessario predisporre uno scarico condensa esterno.

In funzione di raffreddamento o deumidificazione, in condizioni estreme di lavoro (alte temperature e alto tasso di umidità) l'apparecchio potrebbe non riuscire a smaltire autonomamente la condensa prodotta, in questo caso sul display comparirà la sigla OF.

Per maggiori dettagli fare riferimento al paragrafo "Segnalazione livello massimo raccolta condensa" [p. 43](#).

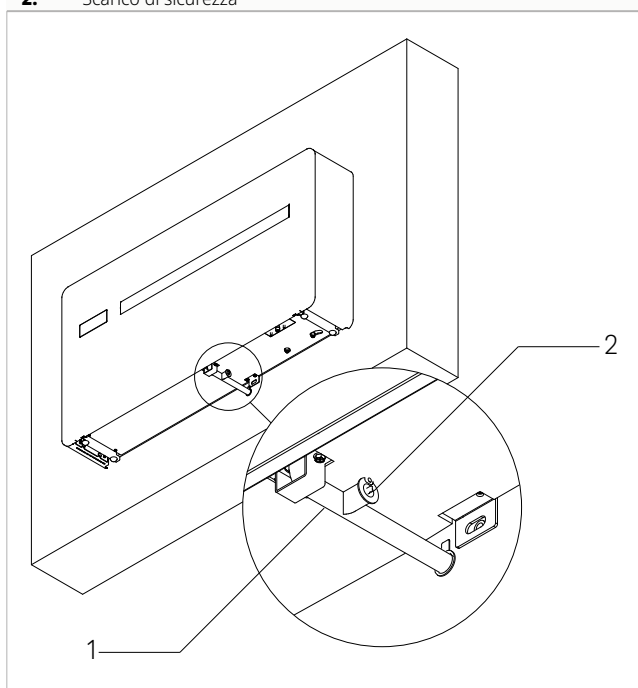
### 4.11.1 Avvertenze preliminari

- ⚠ È obbligatorio predisporre lo scarico condensa in caso di utilizzo dell'apparecchio nella modalità di riscaldamento.
- ⚠ Se la linea di drenaggio dovesse sfociare in un recipiente (tanica o altro) bisogna evitare che lo stesso recipiente sia ermeticamente chiuso e soprattutto si deve evitare che il tubo di drenaggio resti immerso nell'acqua.
- ⚠ Il foro per il passaggio del tubo della condensa deve sempre avere una pendenza verso l'esterno.
- ⚠ La posizione esatta in cui dovrà essere collocato l'imbocco del tubo rispetto alla macchina è definita sulla dima di foratura.

- ⚠ Fate attenzione in questo caso che l'acqua espulsa non determini danni o inconvenienti alle cose o alle persone. Durante il periodo invernale quest'acqua può provocare formazioni di lastre di ghiaccio all'esterno.
- ⚠ Quando si raccorda lo scarico della condensa prestare molta attenzione a non schiacciare il tubo in gomma.
- ⚠ In caso di necessità è possibile svuotare la vaschetta raccolta condensa attraverso uno scarico di sicurezza previsto sul basamento dell'apparecchio.
- ⚠ In caso non si voglia predisporre un tubo di scarico all'esterno in funzione "solo freddo" è opportuno tappare lo scarico condensa.

### 4.11.2 Posizionamento

1. Tronchetto di drenaggio condensa
2. Scarico di sicurezza

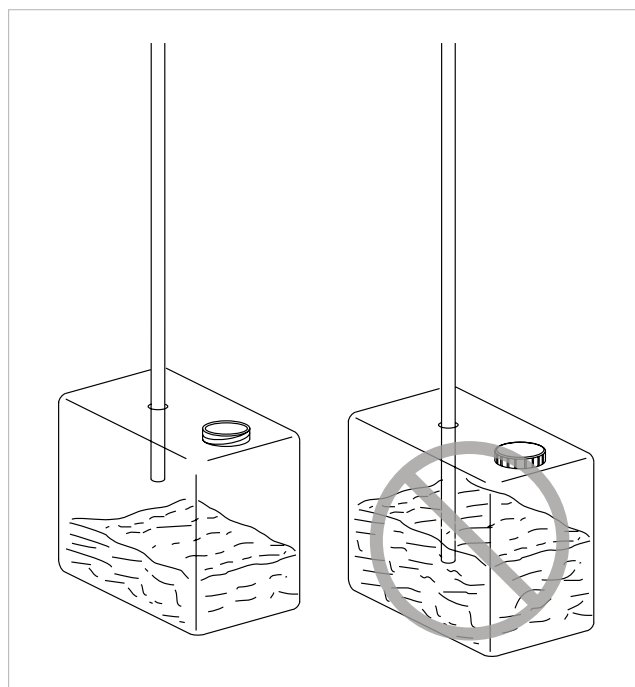


L'apparecchio viene fornito di fabbrica con un tronchetto collegato all'attacco di scarico condensa. In caso non fosse sufficiente:

- rimuovere il tronchetto dall'attacco di scarico
  - collegare un tubo di drenaggio di lunghezza maggiore non fornito a corredo
  - mantenere una pendenza minima del 3% verso il luogo di scarico
  - isolare i punti di giunzione
- ⚠ Utilizzare tubazioni di drenaggio in materiale plastico.
  - ⚠ Evitare le tubazioni in materiale metallico.
  - ⚠ Accertarsi della buona tenuta di tutte le giunzioni per evitare fuoriuscite di acqua.
  - ⚠ Le tubazioni di scarico condensa devono essere isolate sia per i tratti all'interno che per i tratti all'esterno delle abitazioni per evitare la formazione di condensa sulla superficie e/o problemi di congelamento.

- ⚠ In caso di necessità è possibile svuotare la vaschetta raccolta condensa attraverso uno scarico di sicurezza previsto sul basamento dell'apparecchio, far riferimento al capitolo "Manutenzione straordinaria".

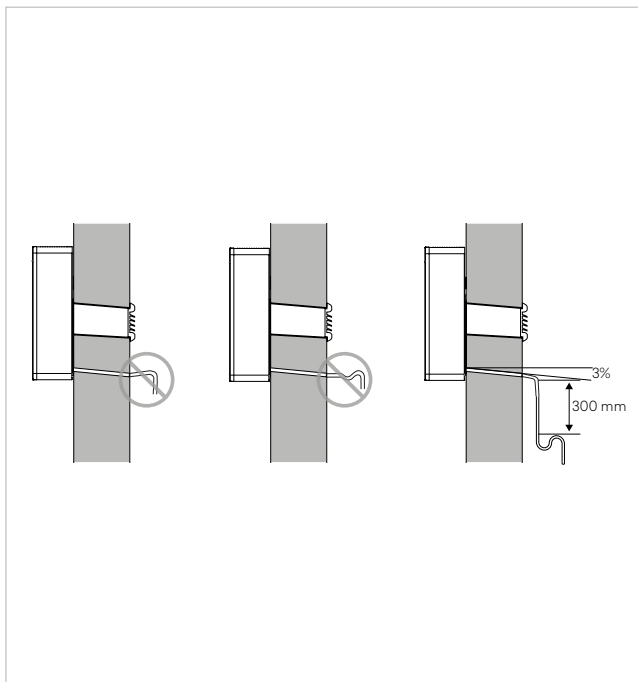
**In caso di utilizzo di una tanica per la raccolta della condensa:**



- ⚠ Evitare la chiusura ermetica del recipiente.
- ⚠ Evitare che l'estremità del tubo di drenaggio sia sotto il livello dell'acqua.



### In caso di utilizzo di scarico nel sistema fognario:



⚠ Il sistema di scarico deve prevedere un adeguato sifone per prevenire l'indesiderata entrata d'aria nel sistema in depressione. Il sifone inoltre impedisce l'infiltrarsi di odori o insetti.

⚠ Il sifone deve essere dotato di tappo nella parte inferiore o deve comunque permettere un veloce smontaggio per la pulizia.

### In caso di scarico libero:

⚠ In mancanza di raccolta, la condensa si deposita sul piano d'appoggio. In caso di temperature sotto zero può ghiacciare e costituire pericolo: prevedere delle opportune barriere per evitare che le persone possano avvicinarsi alla zona.

### 4.11.3 Isolamento dei tubi di scarico condensa

In caso di utilizzo del tubo di scarico condensa è necessario rivestire il tubo con isolante anticondensa per il tratto interno all'edificio e alla parete.

⚠ L'isolante deve essere inserito fino all'innesto del tubo di scarico condensa sull'attacco predisposto sull'unità.

## 4.12 Collegamenti elettrici

### 4.12.1 Avvertenze preliminari

- ⚠ Prima di collegare il climatizzatore assicurarsi che:
  - i valori della tensione e frequenza di alimentazione rispettino quanto specificato sui dati di targa dell'apparecchio
  - la linea di alimentazione sia dotata di un efficace collegamento a terra e sia correttamente dimensionata per il massimo assorbimento del climatizzatore (sezione minima cavi pari a 1,5 mm<sup>2</sup> e 2,5 mm<sup>2</sup> in caso di versioni ELEC)
  - la presa utilizzata sia compatibile con la spina fornita a corredo
- ⚠ L'apparecchio deve essere collegato alla rete di alimentazione elettrica a 230V/50 Hz per mezzo di un interruttore onnipolare con distanza minima di apertura dei contatti di almeno 3 mm ovvero di un dispositivo che consenta la disconnessione completa dell'apparecchio nelle condizioni della categoria di sovratensione III.
- ⚠ È necessario comunque verificare che l'alimentazione elettrica sia provvista di adeguate protezioni contro sovraccarichi e/o cortocircuiti (si raccomanda l'utilizzo di un fusibile ritardato di tipo 10 at o altri dispositivi con funzioni equivalenti).
- ⚠ Per prevenire ogni rischio di folgorazione è indispensabile staccare l'interruttore generale prima di effettuare collegamenti elettrici ed ogni operazione di manutenzione sugli apparecchi.
- ⚠ L'accesso al quadro elettrico è necessario solo in caso di sostituzione del cavo cablato o nel caso di utilizzo del contatto presenza.

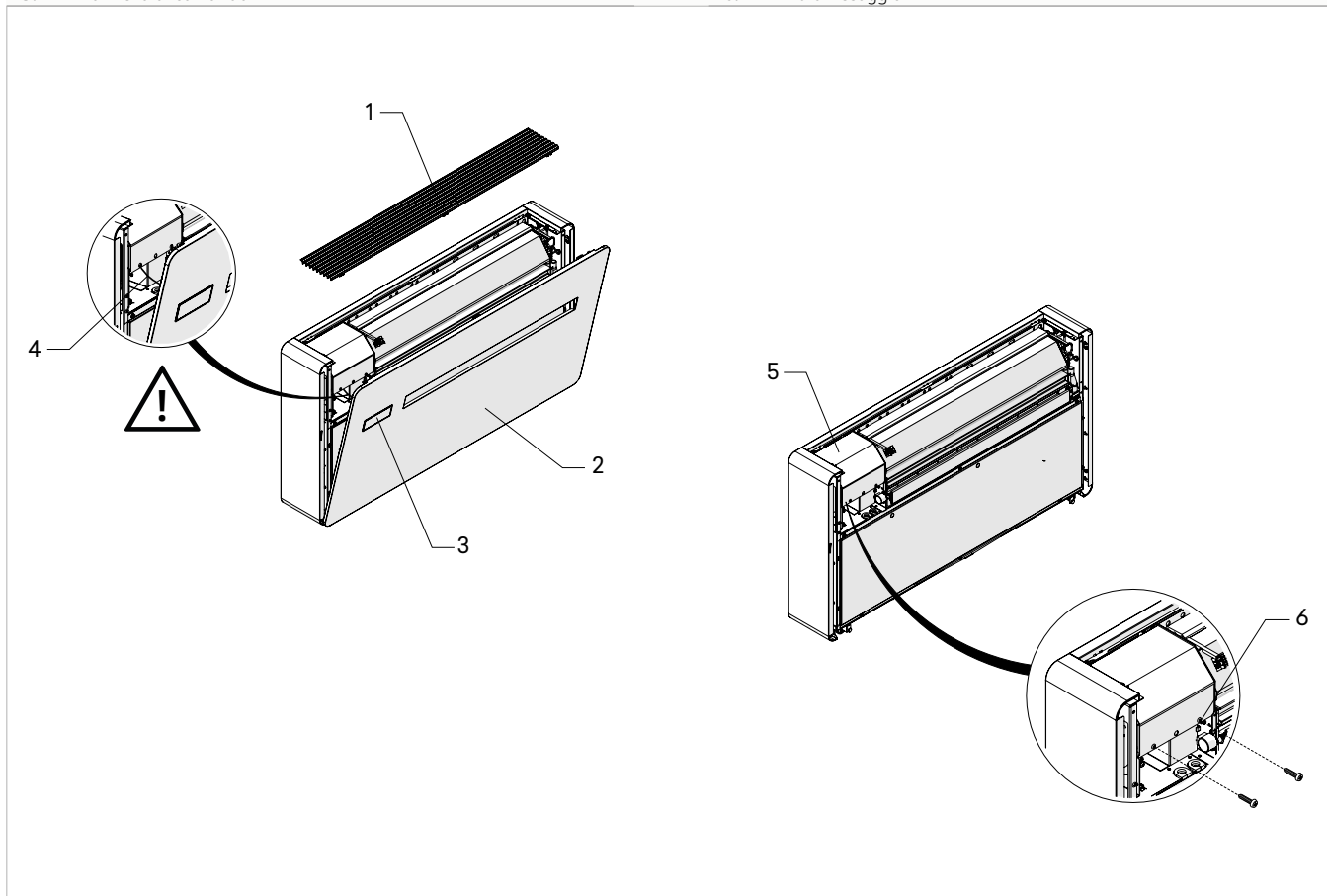
### Avvertenze preliminari per R32

- ⚠ Il gas refrigerante R32 è leggermente infiammabile ed inodore.
- ⚠ Non collocare oggetti infiammabili (bombolette spray) nel raggio di 1 metro dall'espulsione dell'aria.
- ⚠ Tutte le precauzioni riguardanti il trattamento del refrigerante devono essere rispettate in accordo con le normative vigenti.
- ⚠ Evitare la vicinanza a fonti d'innescio in funzionamento continuo (fiamme libere, elettrodomestici a gas, stufe elettriche, sigarette accese ecc.).
- ⊖ È vietato fumare nei pressi dell'apparecchio.
- ⊖ È vietato utilizzare il cellulare nei pressi dell'apparecchio.
- ⚠ Eseguire le seguenti verifiche:
  - effettuare dei controlli di sicurezza che assicurino che il rischio di combustione sia ridotto al minimo
  - evitare di lavorare in spazi ristretti
  - delimitare l'area attorno allo spazio di lavoro
  - assicurare condizioni di lavoro in sicurezza attorno alla zona controllando il materiale infiammabile

### 4.12.2 Accesso al quadro elettrico

- 1. Griglia di aspirazione
- 2. Pannello frontale
- 3. Pannello di comando

- 4. Connettore
- 5. Copertura quadro elettrico
- 6. Viti di fissaggio



- ⚠ L'accesso al quadro elettrico è consentito solo a personale specializzato.
- ⚠ Prima di effettuare qualsiasi intervento, assicurarsi che l'alimentazione elettrica sia disinserita.
- ⚠ Il pannello di comando è fissato sul pannello frontale ed è collegato all'apparecchio tramite un connettore.

- ⚠ Scollegare il connettore durante l'apertura del pannello frontale.

**Per accedere:**

- se montati, rimuovere i pannelli estetici
- seguire quanto indicato nel capitolo **"Rimozione delle pannellature estetiche e delle griglie"** p. 29

**Per accedere alle connessioni:**

- svitare le viti della copertura quadro elettrico
- rimuovere la copertura quadro elettrico

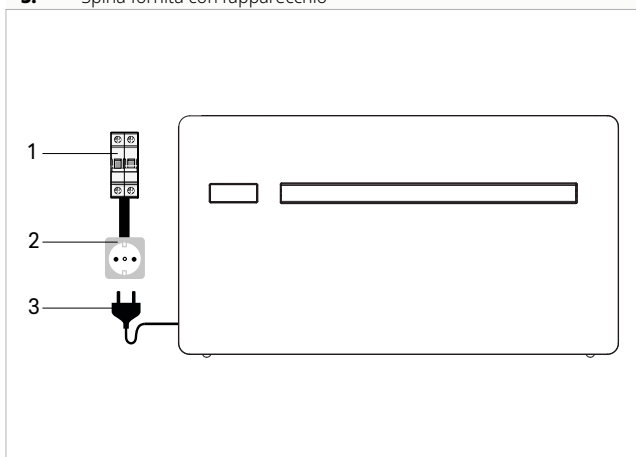
### 4.12.3 Collegamento

L'apparecchio lascia la fabbrica completamente cablato e dotato di un cavo completo di spina con collegamento di tipo Y per l'alimentazione elettrica. Per alimentare l'unità è sufficiente inserire la spina in una presa di corrente adeguata e protetta da un interruttore magnetotermico.

- ⚠ In caso di danneggiamento del cavo di alimentazione rivolgersi al Centro Assistenza Tecnico o a personale qualificato per la sostituzione.

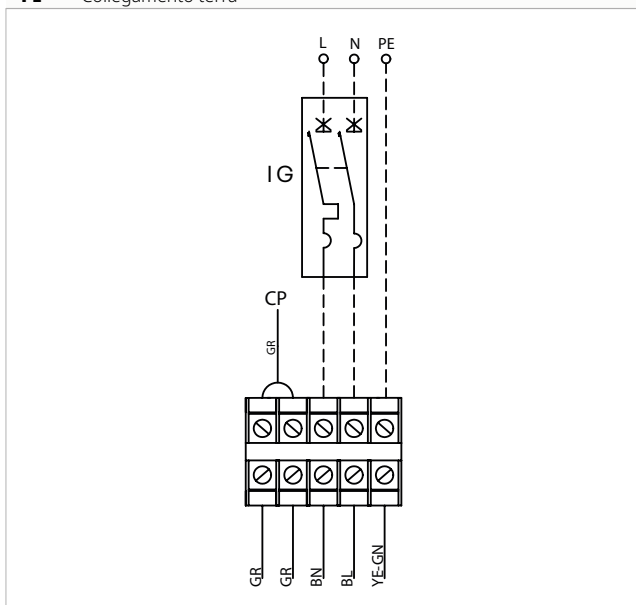
⊘ È vietato sostituire personalmente i cavi danneggiati.

1. Interruttore automatico 1P+N, 6A, tipo C
2. Presa tipo Y
3. Spina fornita con l'apparecchio



In caso di necessità, è possibile rimuovere il cavo con spina cablato di fabbrica e portare l'alimentazione elettrica direttamente alla morsettiera (allacciamento consigliato per installazioni dell'apparecchiatura nella parte alta della parete).

<b>GR</b>	Grigio
<b>BN</b>	Marrone
<b>YE-GN</b>	Giallo-Verde
<b>BL</b>	Blu
<b>CP</b>	Contatto presenza
<b>N</b>	Neutro
<b>L</b>	Fase
<b>IG</b>	Interruttore automatico impianto
<b>PE</b>	Collegamento terra



⚠ Questa operazione deve essere eseguita esclusivamente dall'installatore o dal Centro Assistenza Tecnico.

Per effettuare l'allacciamento elettrico diretto, sostituire il cavo di alimentazione con spina, mediante cavo incassato nella parete procedere come segue:

- accedere alla morsettiera
- scollegare il cavo di alimentazione con spina dalla morsettiera
- collegare il cavo proveniente dalla parete verificando che la linea di alimentazione sia dotata di un efficace collegamento a terra
- verificare che la linea di alimentazione sia correttamente dimensionata per il massimo assorbimento del climatizzatore (sezione minima cavi pari a 1,5 mm<sup>2</sup> e 2,5 mm<sup>2</sup> in caso di versioni ELEC)

#### 4.12.4 Connessione ingresso contatto presenza CP

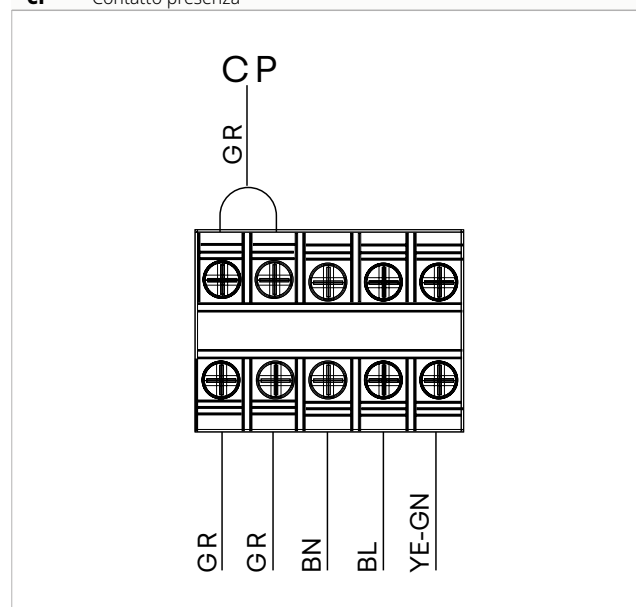
All'apertura del contatto CP (in bassissima tensione da collegare ad un contatto pulito, non in tensione) l'apparecchio si pone in stand-by e sul display viene visualizzato CP.

Attraverso questo contatto è possibile collegare un dispositivo esterno che inibisce il funzionamento dell'apparecchio come: contatto apertura finestra, on/off remoto, sensore infrarossi di presenza, badge di abilitazione ecc...

⚠ Si raccomanda di utilizzare un cavo a doppio isolamento.

⚠ Per le versioni ELEC con resistenza è vietato togliere tensione repentinamente all'apparecchio per evitare surriscaldamenti interni! Utilizzare il contatto CP che pone in stand-by l'apparecchio e garantisce una corretta post-ventilazione.

<b>GR</b>	Grigio
<b>BN</b>	Marrone
<b>YE-GN</b>	Giallo-Verde
<b>BL</b>	Blu
<b>CP</b>	Contatto presenza



### 4.13 Configurazione installazione alta/bassa

L'unità può essere installata sia nella parte bassa della parete (adiacente al pavimento) che nella parte alta della parete (adiacente al soffitto).

L'apparecchio viene fornito predisposto per l'installazione a parete bassa con la fuoriuscita dell'aria dal basso verso l'alto.

- In caso di installazione a parete alta:
- acquistare il kit estetico di copertura inferiore

⚠ L'installazione a parete alta è consigliata in caso l'unità funzioni per il solo raffreddamento.

⚠ In caso l'unità funzioni in raffreddamento e riscaldamento o solo riscaldamento è consigliata l'installazione a parete bassa.

### 4.13.1 Modifica della direzione del flusso aria

⚠ In caso di necessità, è possibile modificare la fuoriuscita dell'aria impostandola dall'alto verso il basso.

⚠ Operazione da compiere con macchina spenta e alimentazione elettrica scollegata.

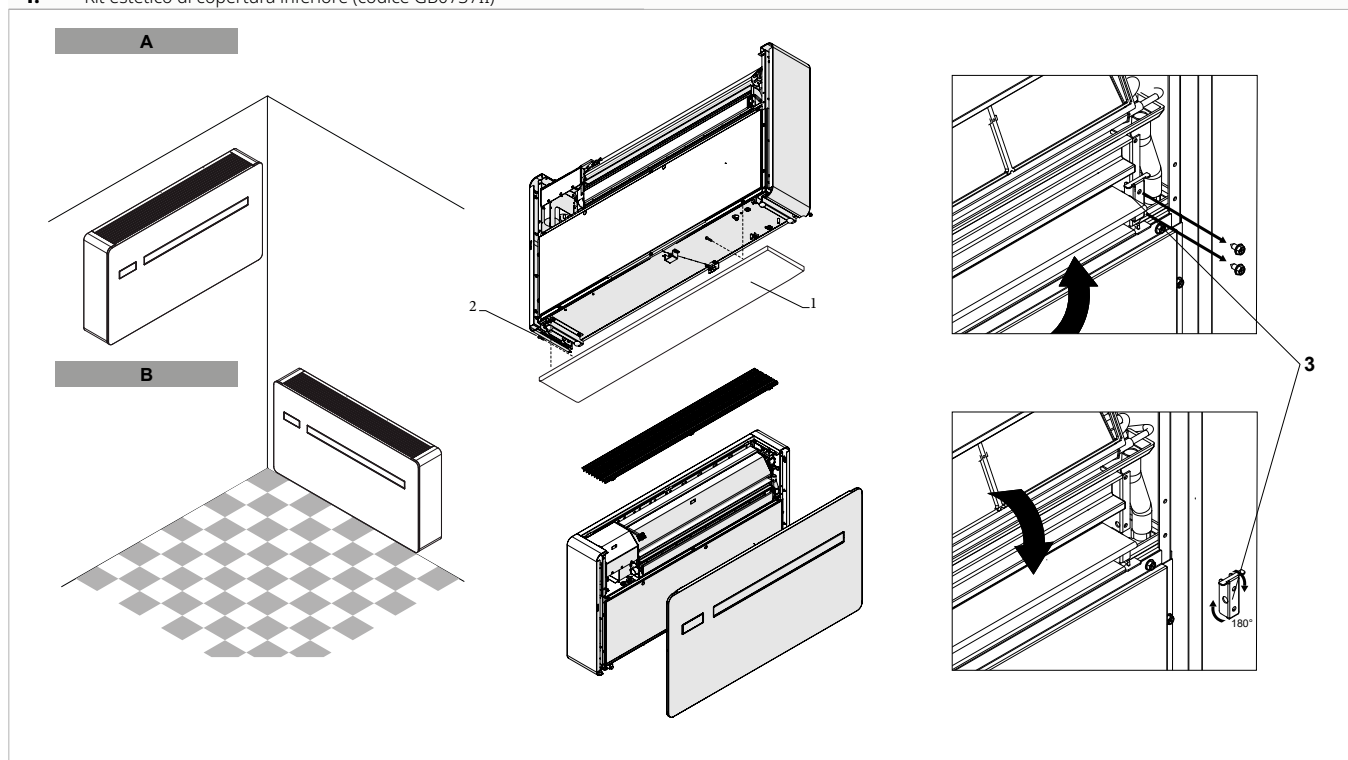
**Per effettuare le modifiche:**

- se montati, rimuovere i pannelli estetici vedere capitolo "Rimozione delle pannellature estetiche e delle griglie" **p. 29**
- posizionare il kit estetico di copertura inferiore (codice GB0737II)

- fissare con le viti fornite a corredo
- rimuovere le viti di fissaggio della staffa destra di supporto del flap
- ruotare la staffa di 180°
- rimontare la staffa
- rimontare il pannello estetico
- rimontare la griglia
- vedere il capitolo "Montaggio delle pannellature estetiche e delle griglie" **p. 30**

- A** Installazione in alto
- B** Installazione in basso (impostazione di fabbrica)
- 1.** Kit estetico di copertura inferiore (codice GB0737II)

- 2.** Viti di fissaggio (fornite con kit opzionale GB0737II)
- 3.** Staffa destra di supporto flap



### 4.13.2 Configurazione

Dopo aver eseguito le operazioni meccaniche di cambio posizione del deflettore mobile uscita aria è necessario configurare l'elettronica di controllo della macchina.

**Per configurare**

- fare riferimento al capitolo "Posizione di installazione" **p. 33**

⚠ Per un corretto funzionamento dell'apparecchio ogni modifica della configurazione del flap uscita aria deve corrispondere alla relativa impostazione del controllo elettronico.

### 4.14 Operazioni al termine dell'installazione

Prima di lasciare il cantiere è bene raccogliere gli imballaggi ed eliminare con un panno umido ogni traccia della sporcizia che si è depositata sull'apparecchio durante il montaggio. Ultimate tutte le verifiche di controlli sul corretto funzionamento dell'apparecchio, l'installatore è tenuto ad illustrare all'utente:

- le caratteristiche di base dell'apparecchio
- le istruzioni dell'utilizzo

- la manutenzione ordinaria

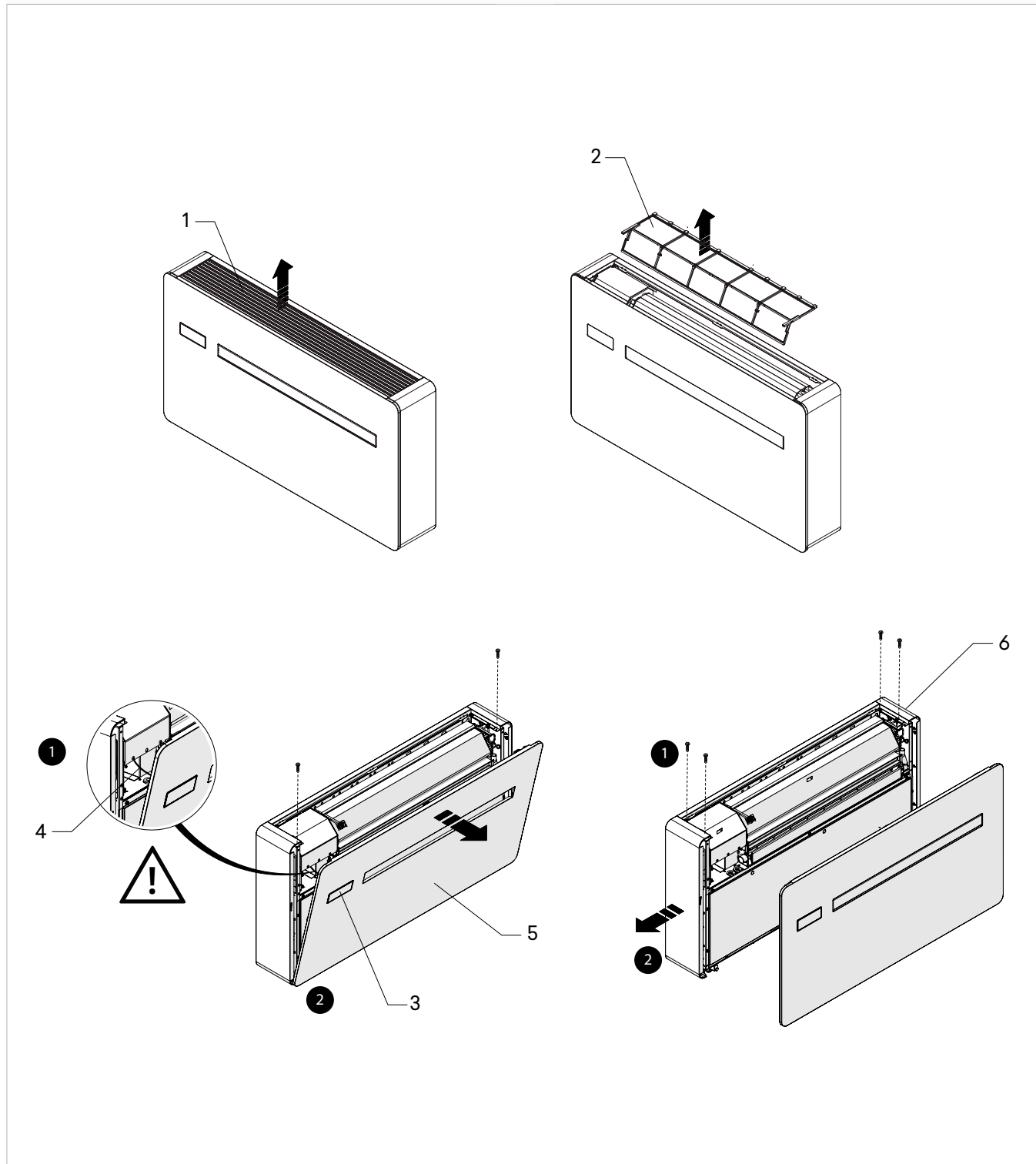
### 4.15 Rimozione delle pannellature estetiche e delle griglie

- ⚠ Il pannello di comando è fissato sul pannello frontale ed è collegato all'apparecchio tramite un connettore.
- ⚠ Scollegare il connettore durante l'apertura del pannello frontale.
  - rimuovere la griglia superiore

- rimuovere il filtro
- svitare le viti di fissaggio del pannello estetico
- scollegare il connettore di collegamento del comando
- rimuovere il pannello estetico
- svitare le viti di fissaggio del fianchetto
- rimuovere il fianchetto

- 1. Griglia di aspirazione
- 2. Filtro
- 3. Pannello di comando

- 4. Connettore
- 5. Pannello frontale
- 6. Fianchetto

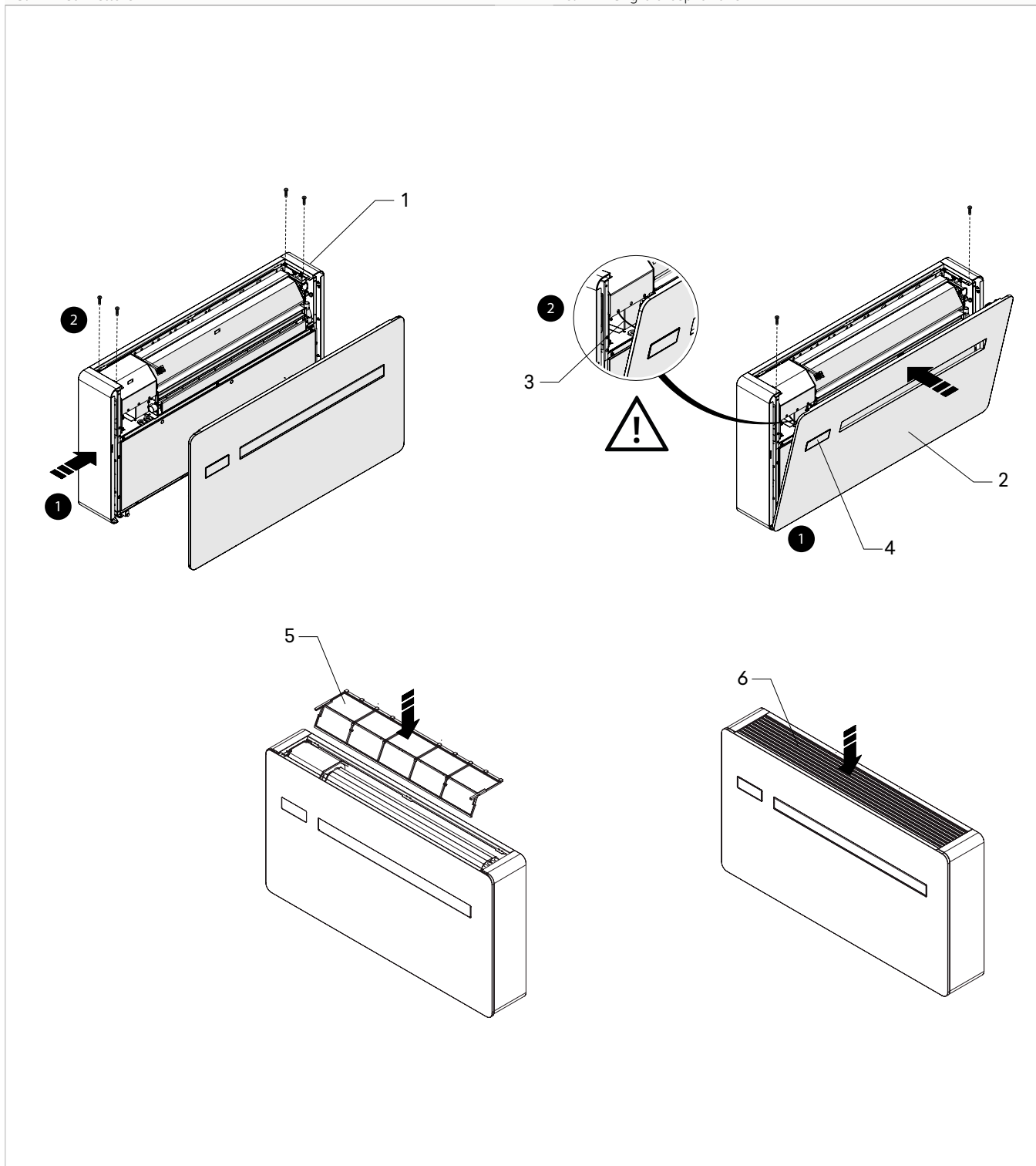


## 4.16 Montaggio delle pannellature estetiche e delle griglie

- posizionare il fianchetto
- avvitare le viti di fissaggio
- posizionare il pannello estetico
- collegare il connettore di collegamento del comando
- avvitare le viti di fissaggio
- posizionare il filtro
- posizionare la griglia

1.	Fianchetto
2.	Pannello frontale
3.	Connettore

4.	Pannello di comando
5.	Filtro
6.	Griglia di aspirazione



## TOUCHPAD E TELECOMANDO

### 5.1 Interfaccia

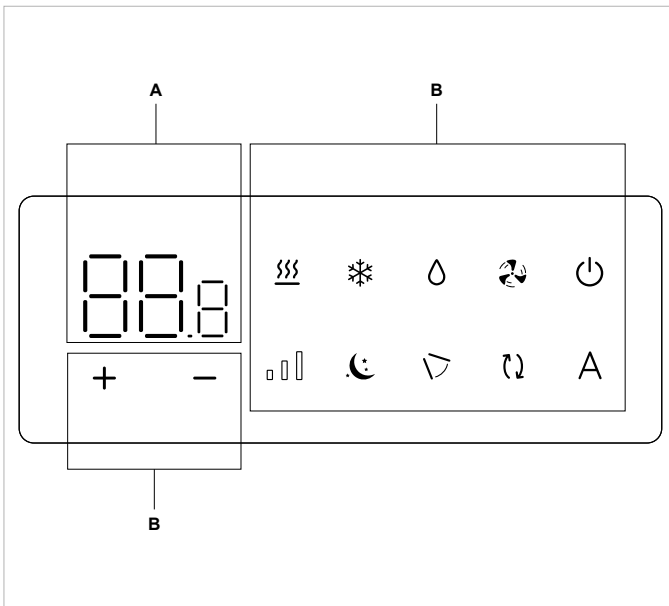
#### 5.1.1 Descrizione

Il comando touchpad viene fornito di serie a bordo macchina, non necessita di collegamenti e permette di:

- visualizzare lo stato di funzionamento
- visualizzare eventuali allarmi
- selezionare le varie funzioni

#### 5.1.2 Touchpad

Tasti e funzioni correlate.



<b>A</b>	Area display
<b>B</b>	Area tasti
	Indica il setpoint impostato
	Consente di aumentare la temperatura impostata
	Consente di diminuire la temperatura impostata
	Consente di selezionare il modo di funzionamento Riscaldamento
	Consente di selezionare il modo di funzionamento Raffreddamento
	Consente di attivare la funzione Deumidificazione
	Consente di attivare la funzione Ventilazione
	Consente di attivare o disattivare l'unità
	Consente di controllare la velocità di ventilazione
	Consente di attivare la funzione Notturno
	Consente di attivare la funzione Controllo deflettore mobile
	Consente di attivare la funzione Cambio aria (non visibile su macchina base)
	Consente di attivare la funzione Automatica

### 5.2 Menu base

#### Per accedere al menu base

- tenere premuto per circa 10 secondi  
Compare .

#### Per muoversi all'interno del menu o modificare i valori

- utilizzare

#### Per selezionare le voci del menu e confermare le modifiche

- premere   
La voce del menu viene selezionata e si accede alle impostazioni.  
Le modifiche sono confermate alla comparsa del simbolo .

#### Per uscire dalle voci del menu senza salvare

- premere   
Si esce dalla voce del menu selezionata.

#### Per uscire del menu base

- premere una volta   
Compare --.

- premere nuovamente   
Si esce dal menu base.

Dopo un periodo di 30 secondi dall'ultima azione il display si spegne.

#### 5.2.1 Voci del menu

**CF:** Scala

**Ub:** Volume buzzer

**oH:** Offset temperatura in Riscaldamento

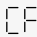
**oC:** Offset temperatura in Raffreddamento

**ur:** Non utilizzato

**uP:** Non utilizzato

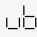
## 5.2.2 Scala

### Per modificare l'unità di misura della temperatura

- selezionare 
  - selezionare °C o °F
- Di default l'unità di misura della temperatura è °C.*

## 5.2.3 Volume buzzer

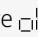
### Per modificare il volume del comando


- selezionare 
- Il range di impostazione del volume va da 00 (minimo) a 03 (massimo).*

 Il volume varia dopo aver confermato la modifica.

## 5.2.4 Offset temperatura in Riscaldamento

### Per impostare l'offset temperatura in Riscaldamento


- selezionare 
- Il range di impostazione dell'offset temperatura in Riscaldamento va da -9 °C (minimo) a 9 °C (massimo).*

 Il range per i °F è più ridotto, equivale a -5 °C/5 °C.

## 5.2.5 Offset temperatura in Raffreddamento


### Per impostare l'offset temperatura in Raffreddamento

- selezionare 
- Il range di impostazione dell'offset temperatura in Raffreddamento va da -9 °C (minimo) a 9 °C (massimo).*



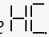
 Il range per i °F è più ridotto, equivale a -5 °C/5 °C.

## 5.3 Menu avanzato


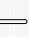
Attraverso il pannello di comando è possibile accedere al menu avanzato.

 **Per accedere al menu avanzato è prima necessario accedere al menu base. Vedi paragrafo "Menu base" p. 31.**


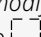
### Per accedere al menu avanzato

- dal menu base premere contemporaneamente   per circa 5 secondi
- Compare .  
Si accede al menu avanzato.*

### Per muoversi all'interno del menu o modificare i valori

- utilizzare  


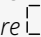
### Per selezionare le voci del menu e confermare le modifiche


- premere 
- La voce del menu viene selezionata e si accede alle impostazioni.  
Le modifiche sono confermate alla comparsa del simbolo .*

### Per uscire dalle voci del menu senza salvare

- premere 
- Si esce dalla voce del menu selezionata.*

### Per uscire dal menu impostazioni

- premere 
- Compare .  
Si torna al menu base.*

 Dopo un periodo di 30 secondi dall'ultima azione il display si spegne.

## 5.3.1 Voci del menu

**HC:** Configurazione solo Riscaldamento o solo Raffreddamento

**ho:** Modalità Hotel

**in:** Posizione di installazione

**co:** Modulo espansione connettività

**Ad:** Indirizzo ModBus

**rF:** Funzione remota


**Ht:** Configurazione tipo di resistenza (valido solo per modelli con resistenza elettrica)

**HE:** Configurazione modalità di funzionamento resistenza (valido solo per modelli con resistenza elettrica)

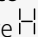
**Uu:** Attivazione lampada UV (valido solo per modelli con accessorio lampada UV)

**Hr:** Attivazione scambiatore aria

## 5.3.2 Configurazione solo Riscaldamento o solo Raffreddamento

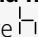
 È possibile disabilitare la funzione Riscaldamento o Raffreddamento impostando l'apparecchio in modalità solo Riscaldamento o solo Raffreddamento.

### Per impostare la modalità solo Riscaldamento o solo Raffreddamento

- selezionare 
  - selezionare HC per impostare la modalità Riscaldamento e Raffreddamento
  - selezionare HO per impostare la modalità solo Riscaldamento
  - selezionare CO per impostare la modalità solo Raffreddamento
- Di default l'apparecchio è impostato su HC.*

## 5.3.3 Modalità Hotel

### Per impostare la modalità Hotel

- selezionare 
  - selezionare YS per attivare la modalità Hotel
  - selezionare NO per disattivare la modalità Hotel
- Di default l'apparecchio è impostato su NO.*

Attivando la modalità Hotel:

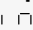


- le funzioni Sola deumidifica e Automatica vengono disattivate
- restano attive solamente le funzioni Sola ventilazione, Riscaldamento e Raffreddamento
- il range di regolazione della temperatura viene ridotto, in Raffreddamento è possibile impostare da 22 °C a 28 °C, in Riscaldamento è possibile impostare da 16 °C a 24 °C

### 5.3.4 Posizione di installazione

Dopo aver eseguito le operazioni meccaniche di cambio posizione flap uscita aria è necessario configurare l'apparecchio.

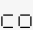
#### Per configurare la posizione di installazione

- selezionare 
  - selezionare DN per impostare l'installazione in basso dell'apparecchio
  - selezionare UP per impostare l'installazione in alto dell'apparecchio
- Di default l'apparecchio è impostato su DN.*

⚠ Per un corretto funzionamento dell'apparecchio ogni modifica della configurazione del flap uscita aria deve corrispondere alla relativa impostazione sul pannello di comando.

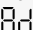
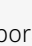
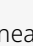
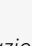
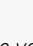
### 5.3.5 Modulo espansione connettività

#### Per abilitare o disabilitare il modulo di espansione connettività

- selezionare 
  - selezionare YS per attivare il modulo espansione connettività
  - selezionare NO per disattivare il modulo espansione connettività
- Di default l'apparecchio è impostato su NO.*

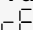
### 5.3.6 Indirizzo ModBus

#### Per impostare l'indirizzo ModBus

- selezionare 
  - premere contemporaneamente   per poter modificare il valore
- Il valore indicato a display lampeggia.*
- agire su  
- Il range di impostazione va da un minimo di 01 ad un massimo di 99.*
- Di default l'apparecchio è impostato su 01.*


### 5.3.7 Funzione remota

#### Per impostare la Funzione remota

- selezionare 
  - selezionare NO per disabilitare la Funzione remota
  - selezionare YS per abilitare la Funzione remota
- Di default l'apparecchio è impostato su NO.*

## 5.4 Visualizzazione allarmi a display

⚠ In caso di allarme l'apparecchio mantiene comunque delle funzioni attive.

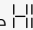
⚠ Per indicare gli allarmi sul touchpad viene visualizzato il simbolo  lampeggiante e il codice allarme.

⚠ Impostare la modalità remota per rendere il touchpad in sola visualizzazione.

### 5.3.8 Configurazione tipo di resistenza

⚠ Funzione valida solo per modelli con resistenza elettrica.

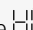
#### Per configurare il tipo di resistenza

- selezionare 
  - selezionare NO disabilitare la resistenza
  - selezionare r1 per configurare la resistenza a 1 kW
  - selezionare r2 per configurare la resistenza a 2 kW
- Di default l'apparecchio è impostato su NO.*

### 5.3.9 Configurazione modalità di funzionamento resistenza

⚠ Funzione valida solo per modelli con resistenza elettrica.


#### Per configurare la modalità di funzionamento della resistenza

- selezionare 
  - selezionare rE per il funzionamento combinato pompa di calore e resistenza
  - selezionare rH per il funzionamento con sola resistenza (solo in Riscaldamento)
  - selezionare rt per il funzionamento alternato
- con temperatura esterna < -10 °C si attiva il funzionamento combinato pompa di calore e resistenza
  - con temperatura esterna > -10 °C si attiva il funzionamento con sola resistenza
- Di default l'apparecchio completo di resistenza elettrica è impostato su rE.*

### 5.3.10 Attivazione lampada UV

⚠ Funzione valida solo per modelli con accessorio lampada UV installato.


#### Per abilitare la lampada UV

- selezionare 
  - selezionare NO per disabilitare la lampada UV
  - selezionare YS per abilitare la lampada UV
- Di default l'apparecchio completo di accessorio lampada UV è impostato su YS.*

### 5.3.11 Attivazione scambiatore aria

⚠ Funzione valida solo per modelli con accessorio scambiatore aria installato.

#### Per abilitare lo scambiatore aria

- selezionare 
  - selezionare NO per disabilitare lo scambiatore aria
  - selezionare YS per abilitare lo scambiatore aria
- Di default l'apparecchio completo di scambiatore aria è impostato su YS.*

**Codici allarmi**

- Er01 Sonda di temperatura ambiente scollegata o guasta
- Er02 Errore di temperatura dello scambiatore interno
- Er03 Errore del sensore di temperatura del fluido sorgente
- Er04 Errore del sensore di temperatura dello scambiatore sorgente
- Er05 Velocità del ventilatore interno fuori range (min/max)
- Er06 Velocità del ventilatore esterno fuori range (min/max)
- Er07 Errore di comunicazione del Driver
- Er08 Errore della sonda di temperatura di mandata
- Er09 Errore funzione remota
- Er10 Livello di condensa nella bacinella troppo elevato
- CP Attivazione del contatto CP
- Er12 Guasto al driver del compressore
- Er16 Assenza di refrigerante / Malfunzionamento della valvola 4 vie
- Er17 Malfunzionamento del Driver / Mancata corrispondenza del compressore
- Er19 Errore della sonda di temperatura della resistenza
- Er20 Errore seconda sonda di temperatura dello scambiatore esterno
- Er22 Alimentazione errata
- Er23 Errore lampada UV

## COMANDI SERIE M7 EEB749

### 6.1 Interfaccia

#### 6.1.1 Descrizione

I pannelli comandi elettronici a led con interfaccia tattile serie M7 per installazione a muro permettono:

- la regolazione della temperatura ambiente
- la gestione delle principali funzioni dell'apparecchio
- la misurazione della temperatura e il grado di umidità
- la regolazione della velocità del ventilatore

Sono dotati di:

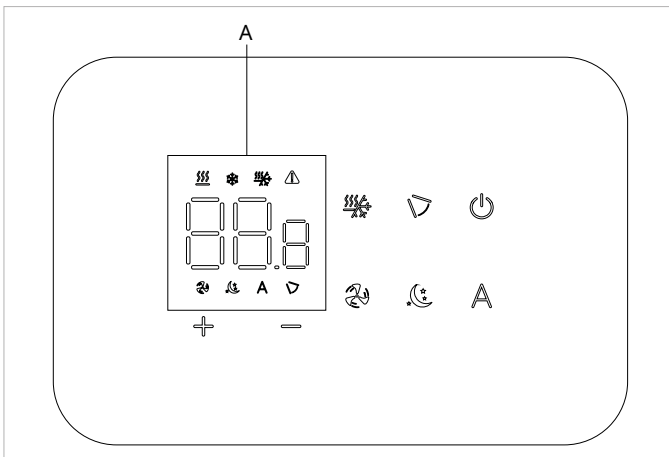
- memoria interna con salvataggio dati anche in caso di spegnimento anomalo o mancanza di tensione

⚠ Dopo 20 secondi dall'ultima azione la luminosità del pannello si riduce, sul display viene visualizzata solamente la temperatura ambiente.

⚠ Alla pressione di un qualsiasi tasto viene ripristinata la massima luminosità.

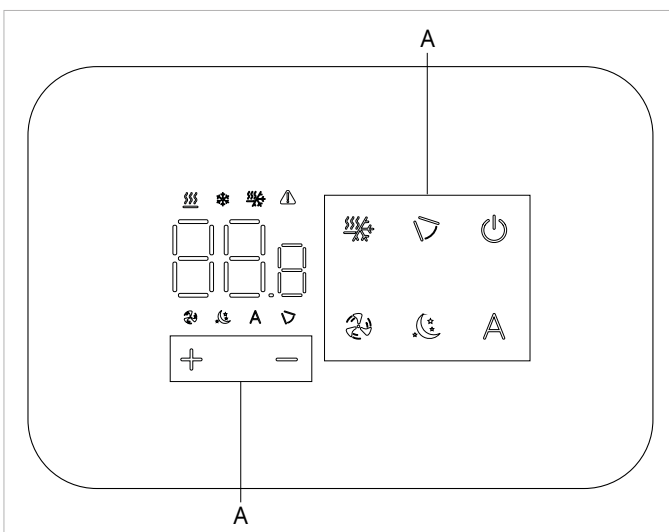
#### 6.1.2 Display

Stati ed allarmi visualizzati a display.



<b>A</b>	Area display
BBB	Indica il setpoint
⚠	Segnalazione allarmi
▽	Funzione Controllo deflettore mobile attiva
🌀	Funzione Ventilazione attiva
🔥❄️	Riscaldamento / Raffreddamento (Non utilizzabile)
❄️	Modalità di funzionamento Raffreddamento attiva
🔥	Modalità di funzionamento Riscaldamento attiva
A	Funzione Automatica attiva
🌙	Funzione Notturno attiva

#### 6.1.3 Funzione tasti



<b>A</b>	Area tasti
+	Consente di aumentare la temperatura impostata
-	Consente di diminuire la temperatura impostata
🔌	Consente di attivare o disattivare l'unità
▽	Consente di attivare la funzione Controllo deflettore mobile
🌀	Consente di attivare la funzione Ventilazione
🔥❄️	Consente di selezionare il modo di funzionamento scegliendo tra Riscaldamento e Raffreddamento
A	Consente di attivare la funzione Automatica
🌙	Consente di attivare la funzione Notturno

## 6.2 Installazione

### 6.2.1 Descrizione

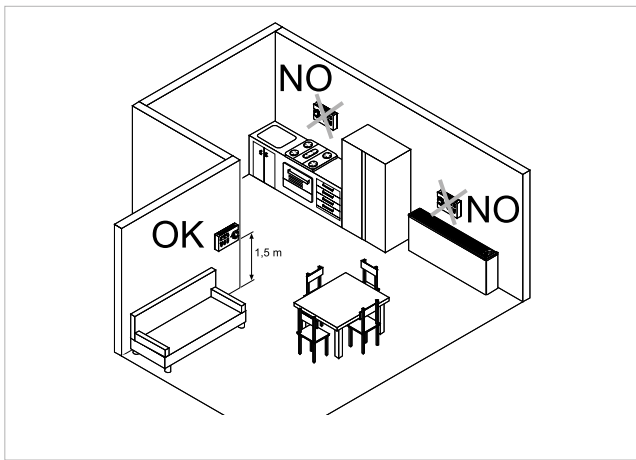
il comando remoto a muro è un termostato elettronico a led con interfaccia tattile, con possibilità di controllo su più apparecchi dotati della stessa scheda elettronica. È dotato di sonda temperatura e umidità.

⚠ Il comando può controllare un massimo di 16 apparecchi.

### 6.2.2 Montaggio

⚠ Il pannello di comando per controllo a muro va installato all'interno di una scatola elettrica 503.

⚠ Prima di procedere all'installazione del comando per controllo a muro è necessario predisporre la parete per l'alloggio dalla scatola elettrica 503.

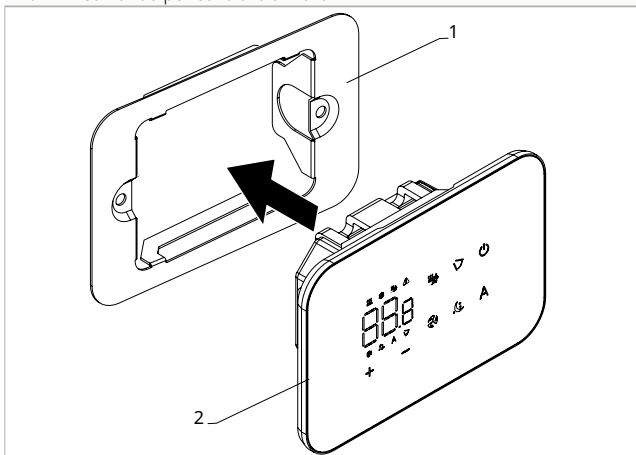


Il controllo a muro va installato:

- su pareti interne
- ad un'altezza di circa 1,5 m dal pavimento
- lontano da porte e finestre
- lontano da fonti di calore come caloriferi, ventilconvettori, fornelli, raggi diretti del sole

⚠ Il controllo a muro è fornito all'interno della confezione già assemblato.

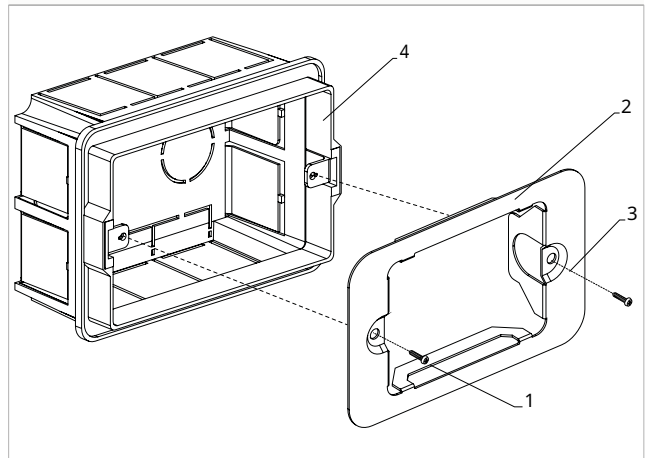
1. Base del comando
2. Comando per controllo a muro



**Prima del montaggio a muro:**

- separare la base del comando dal pannello di comando

1. Viti di fissaggio
2. Base del comando
3. Fori per fissaggio alla scatola elettrica
4. Scatola elettrica 503

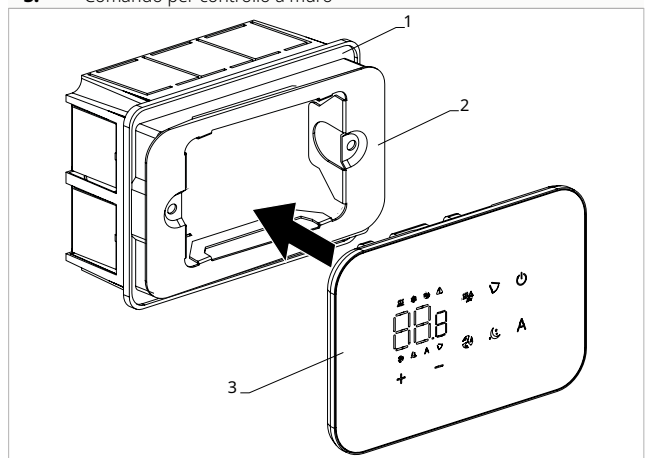


**Per il fissaggio a muro del pannello di comando:**

- fissare con le viti la base del comando alla scatola elettrica 503
- eseguire i collegamenti

⚠ Prima di eseguire i collegamenti verificare che la morsetteria del comando si trovi sul lato destro.

1. Scatola elettrica 503
2. Base del comando
3. Comando per controllo a muro

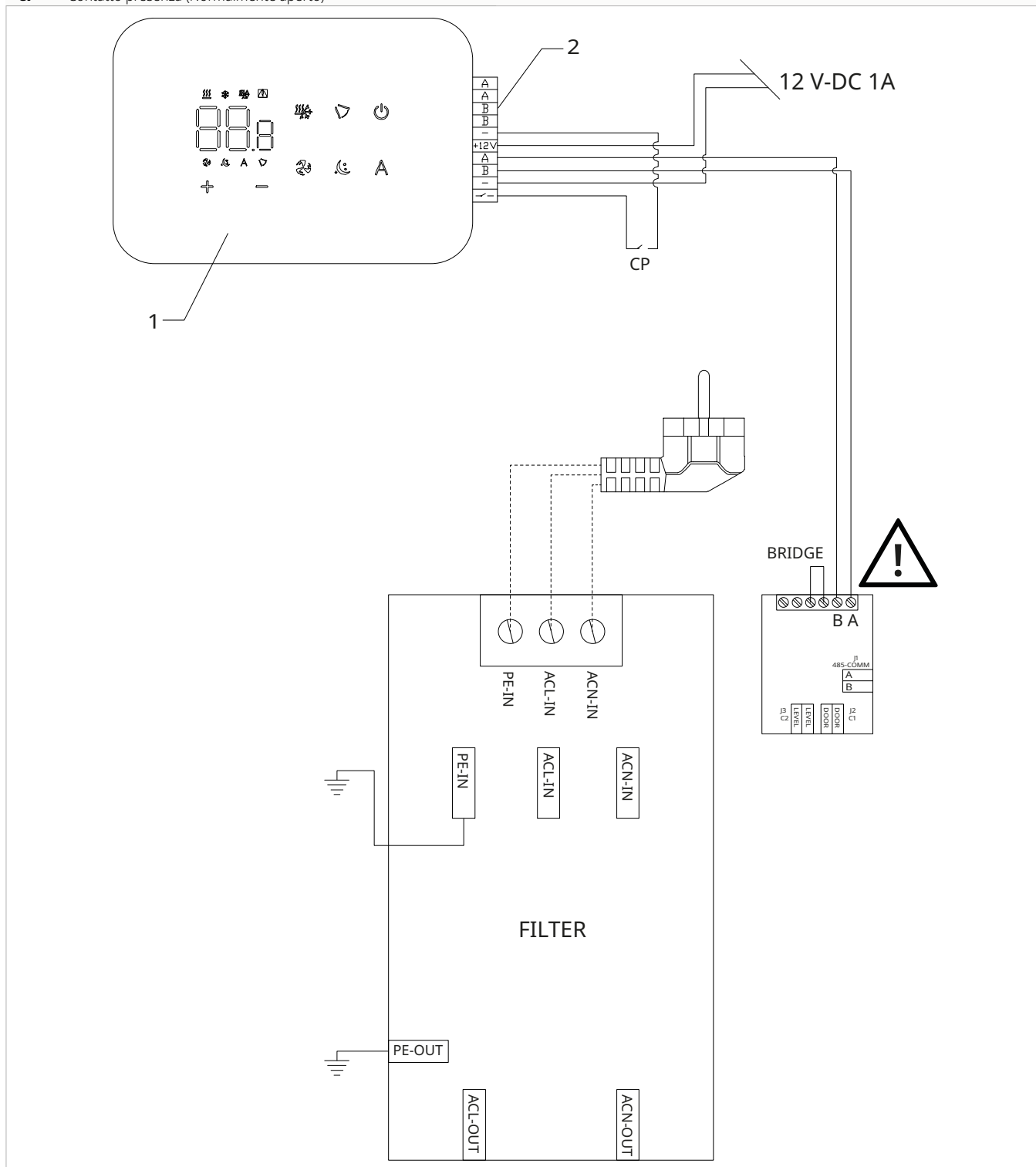


- richiudere il pannello di comando

⚠ Fare attenzione a non schiacciare i conduttori al momento della chiusura del controllo.

### 6.3 Schema di collegamento singolo

- |           |   |           |   |
|-----------|---|-----------|---|
| <b>1.</b> | Pannello di comando per controllo a muro serie M7 | <b>BA</b> | Collegamento seriale pannello di comando per controllo a muro |
| <b>2.</b> | Morsettiera di collegamento apparecchio           | <b>-+</b> | Alimentazione 12 V-DC 1A                                      |
| <b>CP</b> | Contatto presenza (Normalmente aperto)            |           |   |



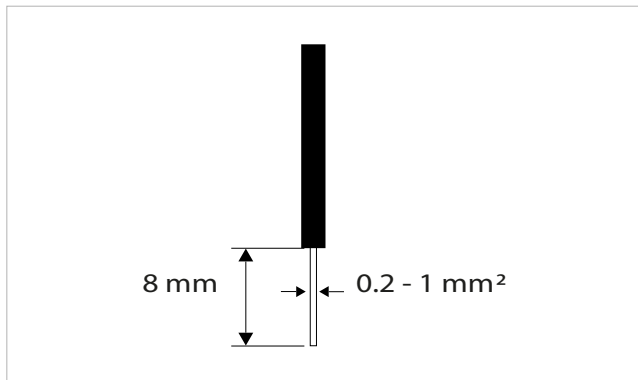
⚠ Invertire A e B per il collegamento del pannello di comando a muro con la scheda.

## 6.4 Collegamenti

### 6.4.1 Avvertenze preliminari

#### I morsetti accettano:

- cavi rigidi o flessibili con sezione da 0,2 a 1 mm<sup>2</sup>
- cavi rigidi o flessibili con sezione 0,5 mm<sup>2</sup> se si collegano due conduttori nello stesso morsetto
- cavi rigidi o flessibili con sezione massima 0,75 mm<sup>2</sup> se dotati di capocorda con collare in plastica



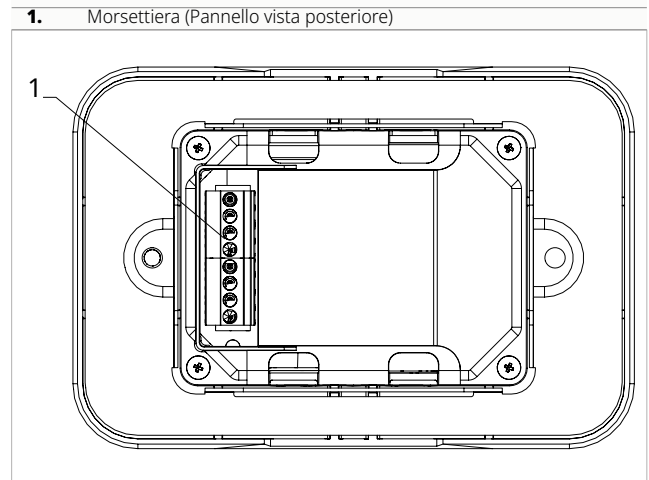
#### Per collegare i cavi:

- eseguire una spellatura di 8 mm
- in caso di cavo rigido, inserire agevolmente
- in caso di cavo flessibile, aiutarsi con una pinza a becchi
- spingere a fondo i cavi
- verificare il corretto fissaggio tirandoli leggermente

### 6.4.2 Pannello di comando

- ⚠ Il pannello comandi per controllo a muro è da ordinare separatamente.

#### Posizione delle morsettiere:



#### Per effettuare i collegamenti:

- collegare i cavi dell'alimentazione + - ad un'alimentazione 12 V-DC 1A
- collegare i cavi per il collegamento seriale ModBus ai morsetti A e B

- ⚠ Invertire A e B per il collegamento del pannello di comando a muro con la scheda.

### 6.4.3 Contatto presenza CP

Attraverso questo contatto è possibile collegare un dispositivo esterno che inibisce il funzionamento dell'apparecchio come ad esempio:

- contatto apertura finestra
- on/off remoto
- sensore infrarossi di presenza
- badge di abilitazione
- cambio stagione da remoto

#### Funzionamento

*Il contatto è normalmente aperto.*

- alla chiusura del contatto CP, connesso ad un contatto pulito non in tensione, l'apparecchio si pone in stand-by


*Sul display viene visualizzato CP.*

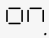
- alla pressione di un tasto sul display il simbolo ⚠ lampeggia

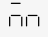

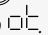
- ⊖ È vietato collegare l'ingresso CP in parallelo a quello di altre schede elettroniche. Utilizzare contatti separati.

## 6.5 Menu base

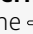

#### Per accedere al menu base

- da display spento premuto il tasto  per 10 secondi

*Il dispositivo si accende e compare .*

- tenere premuto fino all'apparizione dell'indicazione 
- rilasciare il tasto   
*Compare il simbolo .*


#### Per muoversi all'interno del menu

- utilizzare le icone  

#### Per selezionare le voci del menu e confermare le modifiche

- premere l'icona   
*Confermando la modifica si passa alla voce successiva.*

**Per uscire dal menu**

- premere l'icona  per 10 secondi
- oppure attendere 30 secondi lo spegnimento automatico

 Dopo un periodo di 30 secondi dall'ultima azione il display si spegne.

**6.5.1 Voci del menu**

**ot:** Offset sonda AIR (regolazione sonda aria)

**ur:** Valore letto dal sensore di U.R.

**ut:** Offset sonda RH

**uS:** Setpoint umidità

**uI:** Isteresi umidità

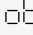




**CF:** Scala

**ub:** Volume buzzer

**uu:** Non utilizzato

**uP:** Non utilizzato


**6.5.2 Impostare Offset sonda AIR****Per impostare la regolazione della sonda aria**

- selezionare 
- premere  per modificare le impostazioni
- aumentare o diminuire il valore con le icone  
- premere  per confermare

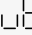




*Di default è impostato a 0.*

*Il range di impostazione va da un minimo di -12,0 °C ad un massimo di 12,0 °C.*

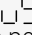




**6.5.3 Impostare Offset sonda RH**

 Modificare soltanto dopo aver riscontrato effettivi scostamenti rispetto ad una reale misurazione effettuata con strumentazione professionale.

**Per impostare la regolazione della sonda RH**

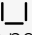




- selezionare 
- premere  per modificare le impostazioni
- aumentare o diminuire il valore con le icone  
- premere  per confermare

**6.5.4 Impostare il setpoint umidità****Per impostare il setpoint umidità**

- selezionare 
- premere  per modificare le impostazioni
- aumentare o diminuire il valore con le icone  
- premere  per confermare

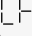


*Il range di impostazione varia da 20.0% a 90.0%.*

**6.5.5 Impostare l'isteresi umidità****Per impostare l'isteresi umidità**

- selezionare 
- premere  per modificare le impostazioni
- aumentare o diminuire il valore con le icone  
- premere  per confermare

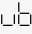


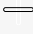

*Il range di impostazione va da un minimo di 1 ad un massimo di 30.*


**6.5.6 Scala****Per modificare l'unità di misura della temperatura**

- selezionare 
- premere  per modificare le impostazioni
- selezionare °C o °F
- premere  per confermare

*Di default l'unità di misura della temperatura è °C.*


**6.5.7 Regolare il volume****Per modificare il volume del comando**

- selezionare 
  - premere  per modificare le impostazioni
  - aumentare o diminuire il valore con le icone  
  - premere  per confermare
- Il range di impostazione del volume va da 00 (minimo) a 03 (massimo).*




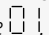
 Il volume cambia dopo aver confermato la modifica.


**6.6 Menu avanzato**

Attraverso il pannello di comando è possibile accedere al menu avanzato.



 **Per accedere al menu avanzato è prima necessario accedere al menu base. Vedi paragrafo "Menu base" p. 38.**

**Per accedere al menu avanzato**


- dal menu base premere 
- *Compare* 
- premere 1 volta il tasto 
- *Compare* 

- premere  per confermare e accedere
- *Si accede al menu avanzato.*


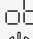

**Per muoversi all'interno del menu**


- utilizzare le icone  

**Per selezionare le voci del menu e confermare le modifiche**

- premere  per 2 secondi
- *Confermando la modifica si passa alla voce successiva.*

**Per uscire dal menu**

- premere  per circa 10 secondi  
*Compare* .
- premere  per circa 10 secondi  
*Il display si spegne.*
- oppure attendere 30 secondi dall'ultima azione  
*Il display viene spento in automatico.*

 Dopo un periodo di 30 secondi dall'ultima azione il display si spegne.

**6.6.1 Voci del menu**

**Ad:** Non utilizzato

**Pr:** Non utilizzato

**di:** Opzioni per l'input digitale

**rH:** Opzioni radiante riscaldamento con R20

**rC:** Opzioni radiante raffreddamento con R20

**UC:** Non utilizzato

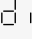


**Ac:** Non utilizzato


**Ah:** Non utilizzato



**Ed:** Display esteso

**Fr:** Non utilizzato


**6.6.2 Selezionare l'input digitale****Per modificare l'input digitale**


- selezionare  |
- premere  per modificare le impostazioni
- selezionare CP per contatto presenza (default)
- selezionare CO per cooling open
- selezionare CC per cooling close
- premere  per confermare  
*Di default l'input digitale è impostato su CP.*

 Per tornare alle impostazioni di default impostare l'input digitale su "CP".


 Selezionando uno degli altri input (CO, CC), la stagionalità viene bloccata e non è più possibile modificarla attraverso il tasto  del comando.


**6.6.3 Impostare la voce opzioni radiante in riscaldamento con R20**

 Per modificare la funzione rH è necessario essere in possesso dell'accessorio MZS - Modulo di zona singolo per impianto radiante, codice EG1028II.

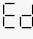
 Per modificare le impostazioni fare riferimento al foglio istruzioni dell'accessorio MZS - Modulo di zona singolo per impianto radiante, codice EG1028II.

**6.6.4 Impostare la voce opzioni radiante in raffreddamento con R20**

 Per modificare la funzione rC è necessario essere in possesso dell'accessorio MZS - Modulo di zona singolo per impianto radiante, codice EG1028II.


 Per modificare le impostazioni fare riferimento al foglio istruzioni dell'accessorio MZS - Modulo di zona singolo per impianto radiante, codice EG1028II.

**6.6.5 Estensione display****Per abilitare l'estensione del display**

- selezionare  |
- selezionare 0 per disabilitare
- selezionare 1 per abilitare  
*Di default l'apparecchio è impostato su 0.*

**6.7 Visualizzazione allarmi sul pannello di comando a muro**

 In caso di allarme l'apparecchio mantiene comunque delle funzioni attive.

 I codici allarmi sono visualizzati sul display a bordo macchina. Fare riferimento al capitolo "Visualizzazione allarmi a display" [p. 33](#) per l'elenco completo.



## MANUTENZIONE

### 7.1 Avvertenze preliminari

#### Prima di ogni intervento di pulizia e manutenzione:

- scollegare l'apparecchio dalla rete elettrica posizionando l'interruttore generale dell'impianto su "OFF"
- aspettare il raffreddamento dei componenti per evitare il pericolo di scottature
- ⊘ È vietato qualsiasi intervento tecnico o di pulizia, prima di aver scollegato l'unità dalla rete di alimentazione elettrica.
- ⚠ Verificare l'assenza di tensione prima di operare.
- ⚠ Dopo aver effettuato le operazioni di manutenzione necessarie, ripristinare le condizioni originali.

#### 7.1.1 Avvertenze specifiche R32

- ⚠ Il gas refrigerante R32 è leggermente infiammabile ed inodore.
- ⚠ Verificare che non siano presenti fonti d'innesco in funzionamento continuo (fiamme libere, elettrodomestici a gas, stufe elettriche, sigarette accese ecc.).
- ⊘ È vietato fumare nei pressi dell'apparecchio.
- ⊘ È vietato utilizzare il cellulare nei pressi dell'apparecchio.
- ⊘ È vietato utilizzare cercafughe con lampade alogene.

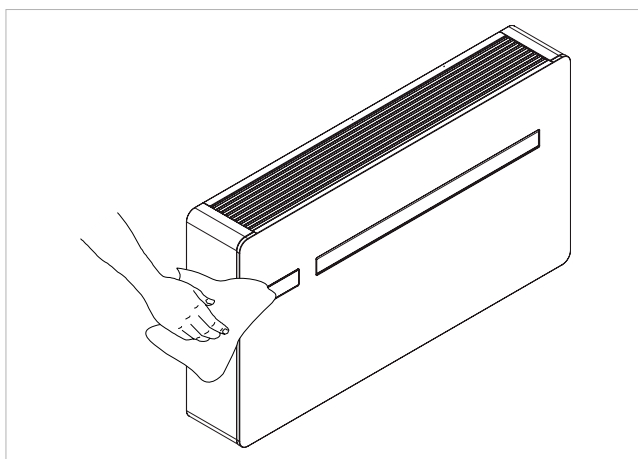
### 7.2 Manutenzione ordinaria

Il piano di manutenzione ordinaria prevede le seguenti operazioni di pulizia.

#### 7.2.1 Pulizia esterna

Pulire le superfici esterne dell'apparecchio con un panno morbido e inumidito con acqua.

- ⚠ Prima di ogni intervento di pulizia e manutenzione scollegare l'unità dalla rete elettrica spegnendo l'interruttore generale di alimentazione.
- ⚠ Non usare spugne abrasive o detergenti abrasivi o corrosivi per non danneggiare le superfici verniciate.

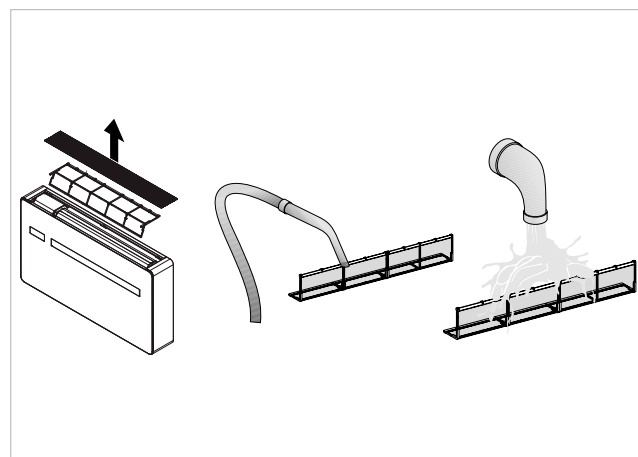


#### 7.2.2 Pulizia setto filtrante

Dopo un periodo di funzionamento continuativo ed in considerazione della concentrazione di impurità nell'aria ambiente, oppure quando si intende riavviare l'impianto dopo un periodo di inattività, procedere alla pulizia del filtro dell'aria.

- ⚠ Il filtro dell'aria si trova nella parte superiore dell'apparecchio.

- ⚠ Attendere il raffreddamento dei componenti per evitare il pericolo di scottature.
- ⚠ Fare attenzione alle superfici taglienti.
- ⚠ Per le operazioni di smontaggio griglia vedere capitolo "Rimozione delle pannellature estetiche e delle griglie" [p. 29](#).
- ⚠ Per le operazioni di montaggio griglia vedere capitolo "Montaggio delle pannellature estetiche e delle griglie" [p. 30](#).
  - estrarre il filtro sollevandolo
  - aspirare la polvere dal filtro con un aspirapolvere o lavare sotto acqua corrente
  - lasciare asciugare
  - rimontare il filtro sopra le batterie prestando particolare attenzione a posizionarlo correttamente
- ⚠ Non utilizzare detergenti o solventi.
- ⚠ Dopo le operazioni di pulizia del filtro verificare il corretto montaggio del pannello.
- ⊘ È vietato l'uso dell'apparecchio senza il filtro a rete.



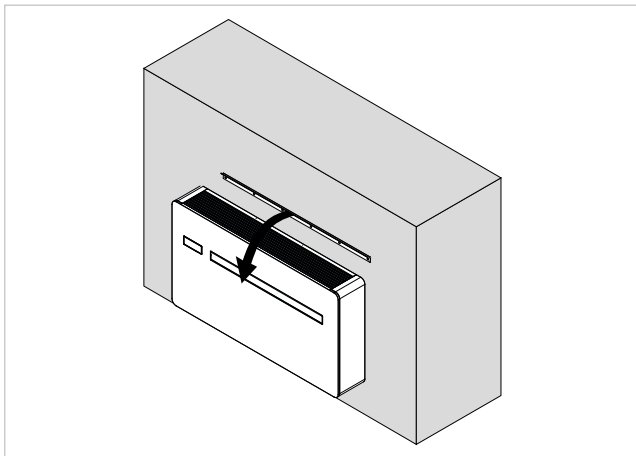
## 7.3 Sostituzione accessorio lampada UV

### 7.3.1 Avvertenze

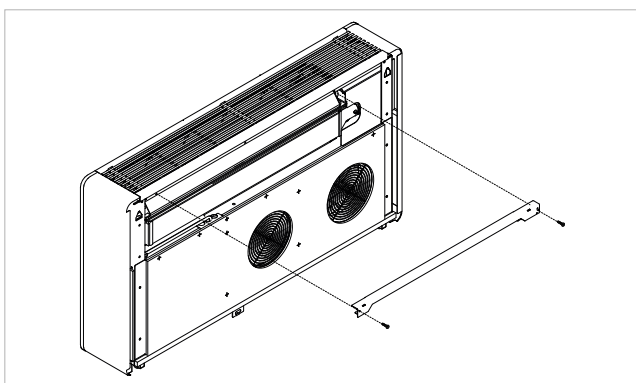
- ⚠ Fare attenzione da questo prodotto vengono emessi raggi UV.
- ⚠ Evitare l'esposizione degli occhi e della pelle al prodotto non schermato.
- ⚠ Prima di ogni intervento di pulizia e manutenzione scollegare l'unità dalla rete elettrica spegnendo l'interruttore generale di alimentazione.
- ⚠ Attendere il raffreddamento dei componenti per evitare il pericolo di scottature.
- ⚠ Fare attenzione alle superfici taglienti.

### 7.3.2 Procedimento

- scollegare l'apparecchio dalla corrente
- togliere l'unità dal muro



- svitare le viti posteriori di fissaggio della staffa della lampada
- scollegare il cavo di alimentazione del kit
- sostituire la lampada



## ANOMALIE E RIMEDI

### 8.1 Tabella anomalie e rimedi

In caso di mal funzionamento dell'apparecchio, verificare quanto riportato nella seguente tabella. Se, dopo le verifiche

ed i controlli suggeriti non si risolve il problema, contattare il Centro Assistenza Tecnico autorizzato.

Anomalie	Possibili cause	Rimedi
L'apparecchio non s'accende	Manca l'alimentazione elettrica	Verificare se c'è tensione in rete (accendendo una lampadina di casa, per esempio). Verificare che l'eventuale interruttore magnetotermico esclusivo a protezione dell'apparecchio non sia intervenuto (in caso affermativo riarmarlo). Se l'inconveniente si ripettesse immediatamente interpellare il Servizio d'Assistenza evitando di tentare di far funzionare l'apparecchio
	Sono esaurite le batterie del telecomando	Verificare l'accensione attraverso il display touch screen a bordo macchina e sostituire le batterie.
L'apparecchio non raffredda/ riscalda a sufficienza	La temperatura impostata è troppo alta o troppo bassa	Verificare ed eventualmente rettificare l'impostazione della temperatura sul telecomando
	Il filtro dell'aria è intasato	Controllare il filtro aria e pulirlo se necessario
	Verificare che non esistano ostacoli per il flusso d'aria all'interno o all'esterno.  È aumentato il carico termofrigorifero (per esempio è stata lasciata aperta una porta oppure una finestra o è stata installata in ambiente un'apparecchiatura che dissipa una forte quantità di calore).	Rimuovere tutto ciò che potrebbe ostacolare i flussi d'aria.  Cercare di ridurre il carico termo frigorifero dell'ambiente da climatizzare con i seguenti accorgimenti: Su ampie vetrate esposte al sole è opportuno che vi siano tende interne o meglio mascherature esterne (veneziane, verande, pellicole rifrangenti ecc.); Il locale condizionato deve rimanere per il maggior tempo possibile chiuso; Evitare l'accensione di fari di tipo alogeno con alti consumi o di altre apparecchiature elettriche che assorbono tanta energia (fornetti, ferri da stiro a vapore, piastre per cottura ecc).

### 8.2 Diagnosi di eventuali anomalie

Nel caso in cui il climatizzatore si blocchi con segnalazione d'allarme (come da tabella seguente), segnalare al centro di assistenza la sigla visualizzata a display per agevolare l'intervento.

#### 8.2.1 Contatto presenza CP aperto

Se il contatto presenza non è chiuso l'apparecchio non si avvia e a display compare l'allarme CP.

Fare riferimento al capitolo "Connessione ingresso contatto presenza CP" p. 27.

#### 8.2.2 Segnalazione livello massimo raccolta condensa

In funzione di riscaldamento la condensa defluisce liberamente attraverso l'apposita tubazione.

In caso di allarme OF verificare che la tubazione di scarico condensa non presenti piegature o ostruzioni che impediscono la fuoriuscita dell'acqua.

In funzione di raffreddamento o deumidificazione, in condizioni estreme di lavoro (alte temperature e alto tasso di umidità), l'apparecchio potrebbe non riuscire a smaltire autonomamente la condensa prodotta, in questo caso sul display comparirà la sigla OF.

La sigla OF, non è un errore, bensì un allarme che sta ad indicare che l'acqua ha raggiunto il livello massimo della vaschetta di raccolta condensa.

In questo caso è necessario eseguire lo scarico della condensa manualmente:

- posizionare una bacinella (non fornita a corredo) al di sotto del tubo di scarico condensa
- scaricare l'acqua utilizzando il tappo presente sul tubo di scarico condensa

⚠ Se dopo aver eseguito la procedura, l'allarme OF permane, è necessario contattare il Centro Assistenza Tecnico.

#### 8.2.3 Utilizzo dell'apparecchio

⚠ Nessun oggetto od ostacolo strutturale (arredi, tende, piante, fogliame, tapparelle ecc.) dovrà mai ostruire il normale deflusso dell'aria sia dalle griglie interne che da quelle esterne.

⚠ Non appoggiarsi o peggio sedersi sulla scocca del climatizzatore per evitare di danneggiare l'apparecchio.

⚠ Non muovere manualmente l'aletta orizzontale di uscita aria. Per compiere questa operazione servirsi sempre del telecomando.

⚠ Nel caso vi fossero perdite d'acqua dall'apparecchio è necessario spegnerlo immediatamente e togliere l'alimentazione elettrica. Chiamare quindi il Centro Assistenza Tecnico più vicino.

- ⚠ Durante il funzionamento in riscaldamento il climatizzatore periodicamente provvede ad eliminare il ghiaccio che si può formare sulla batteria esterna. In questa situazione la macchina continua a funzionare ma non invia aria calda in ambiente. La durata di questa fase può essere da 3 a un massimo di 10 minuti.
- ⚠ L'apparecchio non deve essere installato in locali dove si sviluppano gas esplosivi o dove vi sono condizioni di umidità e temperatura fuori dai limiti massimi definiti sul manuale di installazione.
- ⚠ Pulire regolarmente il filtro dell'aria come descritto nell'apposito paragrafo.

## INFORMAZIONI TECNICHE

### 9.1 Dati tecnici

Modelli	u.m.	..2.0		..2.0 ELEC 2 kW	
		10 HP	12 HP	12 HP	
<b>Prestazioni in raffreddamento (A 35 °C; A 27 °C)</b>					
Potenza frigorifera massima Dual Power	(1)	kW	2,64	3,10	3,10
Potenza frigorifera nominale	(1)	kW	2,09	2,33	2,33
Potenza frigorifera minima	(1)	kW	0,83	0,92	0,92
Capacità di deumidificazione		L/h	0,8	0,9	0,9
Potenza assorbita totale		kW	0,64	0,72	0,72
EER			3,29	3,25	3,25
Classe di efficienza energetica	(2)		A+		
<b>Prestazioni in riscaldamento (A 7 °C; A 20 °C)</b>					
Potenza termica massima Dual Power	(3)	kW	2,64	3,05	3,05
Potenza termica nominale	(3)	kW	2,08	2,31	2,31
Potenza aggiuntiva resistenza elettrica		kW	-	-	0,90/1,80
Potenza termica minima	(3)	kW	0,71	0,79	0,79
Potenza totale assorbita	(3)	kW	0,63	0,71	0,71
COP			3,31	3,28	3,28
Classe energetica			A+		A
<b>Dati aerulici lato interno (4)</b>					
Velocità di ventilazione	(5)	Nr.	3+2	3+2	3+2
Portata aria massima		m <sup>3</sup> /h	380	400	400
Portata aria media		m <sup>3</sup> /h	310	320	320
Portata aria minima		m <sup>3</sup> /h	260	270	270
<b>Dati aerulici lato esterno</b>					
Velocità di ventilazione		Nr.	3	3	3
Portata aria massima		m <sup>3</sup> /h	460	480	480
Portata aria media		m <sup>3</sup> /h	380	390	390
Portata aria minima		m <sup>3</sup> /h	330	340	340
<b>Dati elettrici</b>					
Potenza assorbita		kW	-	-	-
Corrente massima assorbita		A	4,10	4,60	12,40
Tensione		V/ph/Hz	230/1/50	230/1/50	230-1-50
<b>Dati sonori</b>					
Pressione sonora nominale	(6)	dB(A)	39	41	41

1. Temperatura aria esterna 35°C, umidità relativa 41%. Temperatura ambiente 27°C; umidità relativa 47%. Prestazioni secondo EN 14511  
2. Classificazione energetica in base alla direttiva 626/2011 - Valida per detrazioni fiscali  
3. Temperatura aria esterna 7°C; umidità relativa 87%. Temperatura ambiente 20°C, umidità relativa 59% (max). Prestazioni secondo UNI 14511  
4. Efficienza secondo UNI EN 13141-7 Temperatura interna 20 °C - Umidità interna 28 % - Temperatura esterna 7 °C - Umidità esterna 72 %  
5. 3 velocità manuali + velocità automatica + velocità boost  
6. Pressione sonora lato impianto in camera semi anecoica alla distanza di 2 m misurata secondo ISO 7779

Modelli		u.m.	..2.0		..2.0 ELEC 2 kW
			10 HP	12 HP	12 HP
Pressione sonora minima	(6)	dB(A)	26	27	27
<b>Dati gas refrigerante</b>					
Tipo refrigerante			R32		
Quantità refrigerante		kg	0,50	0,50	0,50
Compressore			Rotary DC Inverter		
1. Temperatura aria esterna 35°C, umidità relativa 41%. Temperatura ambiente 27°C; umidità relativa 47%. Prestazioni secondo EN 14511 2. Classificazione energetica in base alla direttiva 626/2011 - Valida per detrazioni fiscali 3. Temperatura aria esterna 7°C; umidità relativa 87%. Temperatura ambiente 20°C, umidità relativa 59% (max). Prestazioni secondo UNI 14511 4. Efficienza secondo UNI EN 13141-7 Temperatura interna 20 °C - Umidità interna 28 % - Temperatura esterna 7 °C - Umidità esterna 72 % 5. 3 velocità manuali + velocità automatica + velocità boost 6. Pressione sonora lato impianto in camera semi anecoica alla distanza di 2 m misurata secondo ISO 7779					

Limiti di funzionamento:

Temp.min. in raffreddamento T ambiente 18°C / T esterna -5 °C  
 Temp.max. in raffreddamento T ambiente 32°C / T esterna 43 °C

Temp.min. in riscaldamento T ambiente 5 °C / T esterna -10 °C  
 Temp.max. in riscaldamento T ambiente 25 °C / T esterna 18 °C

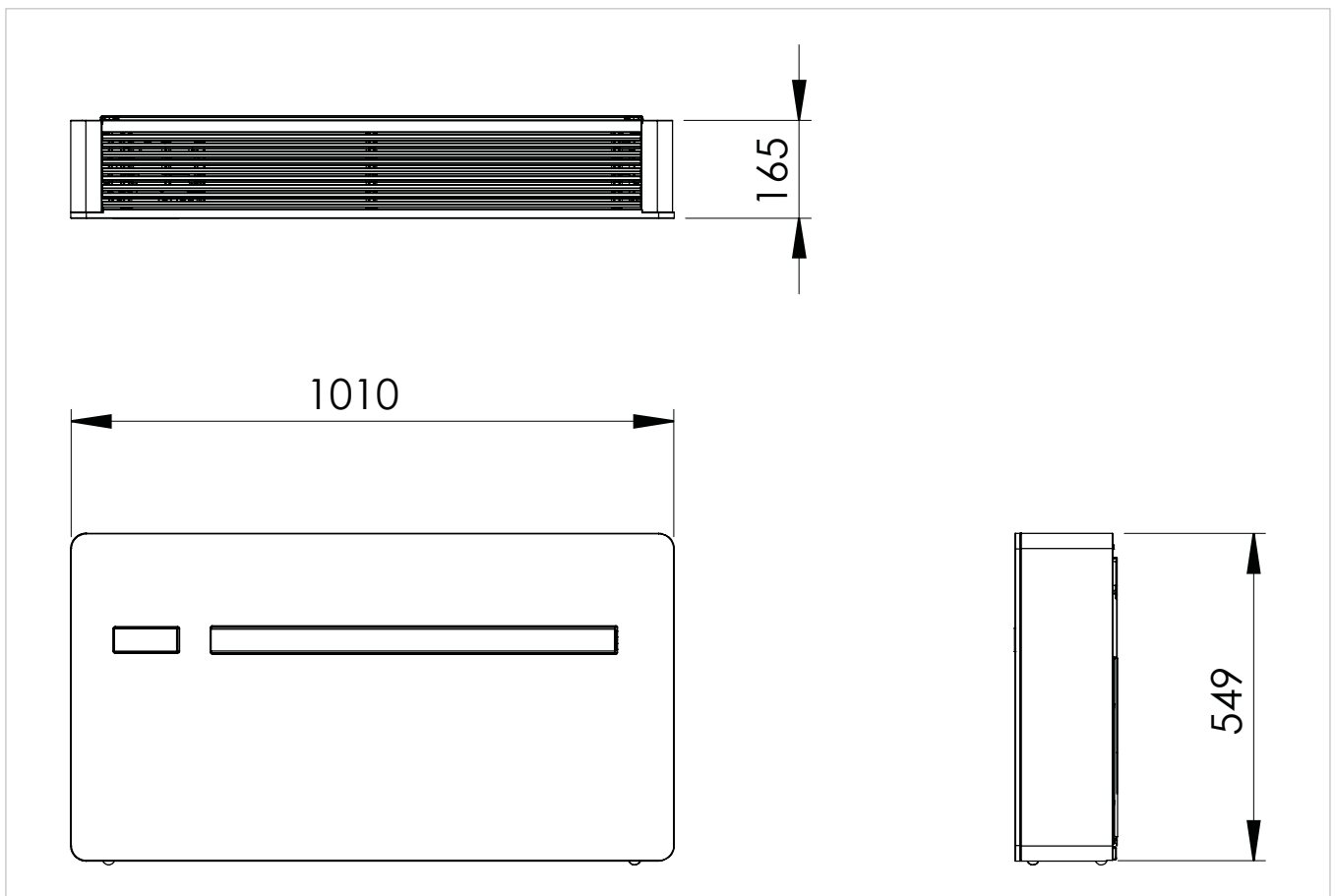
### Condizioni di riferimento

		T ambiente	T esterno
(1)	Verifiche in raffreddamento (EN 14511)	DB 27°C - WB 19°C	DB 35°C - WB 24°C
(2)	Verifiche in riscaldamento (EN 14511)	DB 20°C - WB 15°C	DB 7°C - WB 6°C
(3)	Verifiche in riscaldamento	DB 20°C - WB 15°C	DB -7°C - WB -8°C
(4)	Pressione sonora lato interno misurata in camera semi anecoica a 2 m di distanza		
(5)	Pressione sonora lato interno misurata secondo norma EN 12102		

### Condizioni limite di funzionamento

	T ambiente interno	T ambiente esterno
Temperature di esercizio massime in raffreddamento	DB 35°C - WB 24° C	DB 43°C - WB 32° C
Temperature di esercizio minime in raffreddamento	DB 18°C	DB -5°C
Temperature di esercizio massime in riscaldamento	DB 27°C	DB 24°C - WB 18° C
Temperature di esercizio minime in riscaldamento	DB 5°C	DB 10°C

## 9.2 Dimensioni



		..2.0		..2.0 ELEC 2 kW
Modelli	u.m.	10 HP-DC Inverter	12 HP-DC Inverter	12 HP-DC Inverter
<b>Dimensioni e pesi prodotto</b>				
Larghezza	mm	1010	1010	1010
Altezza	mm	549	549	549
Profondità totale	mm	165	165	165
Peso a vuoto	kg	41,0	41,0	41,0
Diametro fori parete	mm	162	162	162
Interasse fori parete	mm	293	293	293

## 9.3 Dichiarazione di conformità RED

### Conformità alla direttiva 2014/53/UE sulle apparecchiature radio (RED).

In conformità all'articolo 10.8 (a) e 10.8 (b) della direttiva sulle apparecchiature elettriche RED, la seguente tabella fornisce

informazioni sulle bande di frequenza utilizzate e sulla potenza massima di trasmissione RF del prodotto in vendita nell'UE:

Gamma di frequenza (MHz)	Massima potenza di trasmissione
2400-2472	<20

Con la presente l'azienda dichiara che l'apparecchio è conforme alla Direttiva 2014/53/UE.

Questa apparecchiatura deve essere installata e messa in funzione con una distanza minima di 20 cm tra l'apparecchio e la persona.

⚠ Per le dichiarazioni di conformità, i certificati ed altri dettagli di certificazioni consultare il sito web.

## 9.4 Sicurezza

Questa apparecchiatura è progettata con la massima cura per la sicurezza di chi la installa e la utilizza.

È necessario prestare particolare attenzione ai pericoli di scosse elettriche ed elettricità statica quando si lavora con apparecchiature elettriche.

Tutte le linee guida di questo apparecchio devono essere consentite per garantirne l'uso sicuro.

## 9.5 Dichiarazione di conformità FCC

Questa apparecchiatura è conforme ai limiti di esposizione alle radiazioni FCC stabiliti per un ambiente non controllato. Per evitare la possibilità di superare i limiti di esposizione mantenere una distanza non inferiore a 0,5 cm tra l'antenna e la persona durante il normale funzionamento.

### 9.5.1 Avvertenze

- ⚠ Questo dispositivo wireless utilizza e può irradiare energia in radiofrequenza e, se non installato e utilizzato secondo le istruzioni, può causare interferenze dannose alle comunicazioni radio.
- ⚠ Questo dispositivo non deve essere collocato o utilizzato insieme a qualsiasi altra antenna o trasmettitore.
- ⚠ Questa attrezzatura è conforme ai limiti per un dispositivo digitale di classe B, secondo la normativa FCC.
- ⚠ I limiti sono progettati per fornire una protezione ragionevole contro le interferenze dannose in un'installazione residenziale.

### 9.5.2 Note sulla comunicazione WiFi

Questa attrezzatura è conforme ai limiti per un dispositivo digitale di classe B, secondo la normativa FCC.

In caso di interferenze:

- aumentare la distanza tra l'oggetto e il ricevitore
- contattare un centro di assistenza autorizzato o personale professionalmente qualificato

### Paesi dell'UE destinati all'uso

La versione di questo dispositivo è destinata all'uso domestico e aziendale in Austria, Belgio, Bulgaria, Cipro, Repubblica Ceca, Danimarca, Estonia, Finlandia, Francia, Germania, Grecia, Ungheria, Irlanda, Italia, Lettonia, Lituania, Lussemburgo, Malta, Paesi Bassi, Polonia, Portogallo, Romania, Slovacchia, Slovenia, Spagna, Svezia, Turchia e Regno Unito ed è anche autorizzata negli Stati membri dell'EFTA: Islanda, Liechtenstein, Norvegia e Svizzera.

### Paesi dell'UE non destinati all'uso

Nessuno.











**innova**

INNOVA S.r.l.  
Via I Maggio 8 - 38089 Storo (TN) - ITALY  
tel. +39.0465.670104 - fax +39.0465.674965  
info@innovaenergie.com