

Installationshandbuch
(Übersetzung der Originalanleitung)

DE



innova

N420629B - Rev.02- 04/2024

..2.0 MINI

9 HP DC Inverter

Vorweg möchten wir uns bei Ihnen bedanken, dass Sie sich für den Kauf eines unserer Geräte entschieden haben.

Wir sind sicher, dass Sie damit sehr zufrieden sein werden, weil unsere Klimageräte dem neusten Stand der Technik entsprechen.

Bei Befolgen der Hinweise, welche in diesem Handbuch enthalten sind, wird ihr Gerät ohne Probleme arbeiten, um Sie mit der optimalen Raumtemperatur bei minimalen Energiekosten zu versorgen.


INNOVA S.r.l.

Konformität

Dieses Gerät entspricht den Europäischen Richtlinien:

- EN 60335-2-40 Sicherheit elektrischer Geräte für den Hausgebrauch und ähnliche Zwecke - Teil 2: Besondere Regeln für elektrische Wärmepumpen, Klimageräte und Luftentfeuchter
- Niederspannung 2014/35/UE
- EMC 2014/30/UE
- RED 2014/53/EG zur Harmonisierung der Rechtsvorschriften der Mitgliedstaaten über die Bereitstellung von Funkanlagen auf dem Markt
- RoHS 2011/65/UE
- 2017/1369/EG zur Energieverbrauchskennzeichnung
- 2009/125/EG mit Durchführungsverordnung 206/2012/EG und italienische Durchführungsverordnung N. 15 vom 16/02/2011

Und den geänderten Fassungen.

 Konformitätserklärungen, Zertifikate und andere Zertifizierungsdetails sind auf der Website zu finden.

Markierungen



INHALT

1	Kodierung	<u>S. 6</u>
1.1	Produktbezogene Kodierung.	<u>S. 6</u>
2	Allgemeines	<u>S. 7</u>
2.1	Informationen über das Handbuch	<u>S. 7</u>
2.1.1	Redaktionelle Programme.	<u>S. 7</u>
2.1.2	Piktogramme auf dem Produkt	<u>S. 7</u>
2.1.3	Empfänger	<u>S. 8</u>
2.1.4	Aufbau des Handbuchs.	<u>S. 8</u>
2.2	Allgemeine Hinweise	<u>S. 8</u>
2.2.1	Spezifische Warnungen für R290.	<u>S. 9</u>
2.3	Grundlegende Sicherheitsregeln	<u>S. 9</u>
2.3.1	Spezifische Sicherheitsvorschriften für R290.	<u>S. 9</u>
2.4	Entsorgung	<u>S. 9</u>
3	Präsentation des Produkts	<u>S. 11</u>
3.1	Kennzeichnung.	<u>S. 11</u>
3.2	Verwendungszweck	<u>S. 11</u>
3.3	Beschreibung des Geräts	<u>S. 11</u>
3.4	Komponenten	<u>S. 12</u>
3.5	Kompatibles Zubehör	<u>S. 13</u>
4	Einbau	<u>S. 15</u>
4.1	Vorwarnungen	<u>S. 15</u>
4.1.1	Vorwarnungen für R290	<u>S. 15</u>
4.2	Annahme bei der Anlieferung	<u>S. 15</u>
4.2.1	Vorwarnungen.	<u>S. 15</u>
4.2.2	Beschreibung der Verpackung.	<u>S. 15</u>
4.3	Abmessungen und Gewichte mit Verpackung.	<u>S. 16</u>
4.4	Handhabung mit Verpackung	<u>S. 16</u>
4.4.1	Vorwarnungen.	<u>S. 16</u>
4.4.2	Methoden zur Handhabung.	<u>S. 16</u>
4.5	Lagerung	<u>S. 17</u>
4.5.1	Vorwarnungen.	<u>S. 17</u>
4.6	Auspacken	<u>S. 17</u>
4.6.1	Vorwarnungen.	<u>S. 17</u>
4.6.2	Entfernen der Verpackung	<u>S. 17</u>
4.7	Handhabung ohne Verpackung	<u>S. 18</u>
4.7.1	Vorwarnungen.	<u>S. 18</u>
4.7.2	Methoden zur Handhabung.	<u>S. 18</u>
4.8	Installationsort.	<u>S. 18</u>
4.8.1	Vorwarnungen.	<u>S. 18</u>

4.9	Minimale Installationsabstände	S. 19
4.10	Aufstellung	S. 19
4.10.1	Vorwarnungen	S. 20
4.10.2	Für die Installation vorbereitet	S. 20
	Aufstellung	S. 22
4.11	Vorbereitung des Kondensatablaufs	S. 23
4.11.1	Vorwarnungen	S. 23
4.11.2	Aufstellung	S. 23
4.11.3	Isolierung des Kondensatablaufs	S. 24
4.12	Elektrische Anschlüsse	S. 24
4.12.1	Vorwarnungen	S. 24
4.12.2	Zugriff auf den elektrischen Schaltschrank	S. 25
4.12.3	Anschluss	S. 25
4.12.4	Anschluss CP-Anwesenheitskontakt-Eingang	S. 26
4.13	Hohe/niedrige Installationskonfiguration	S. 26
4.13.1	Modifikation für niedrige bis hohe Wandinstallation	S. 27
4.13.2	Konfiguration	S. 27
4.14	Eingriffe nach Abschluss der Installation	S. 27
4.15	Entfernen von Abdeckungen und Gittern	S. 27
4.16	Montage der Abdeckpaneele und der Gitter	S. 28

5 Touchpad und Fernbedienung S. 30

5.1	Schnittstelle	S. 30
5.1.1	Beschreibung	S. 30
5.1.2	Touchpad	S. 30
5.2	Basismenü	S. 30
5.2.1	Menüpunkte	S. 30
5.2.2	Maßstab	S. 31
5.2.3	Volumen des Summers	S. 31
5.2.4	Temperatur-Offset im Heizbetrieb	S. 31
5.2.5	Temperatur-Offset im Kühlbetrieb	S. 31
5.3	Erweitertes Menü	S. 31
5.3.1	Menüpunkte	S. 31
5.3.2	Konfiguration nur Heiz- oder nur Kühlbetrieb	S. 31
5.3.3	Hotelbetrieb	S. 31
5.3.4	Installationsposition	S. 31
5.3.5	Konnektivitätserweiterungsmodul	S. 32
5.3.6	ModBus-Adresse	S. 32
5.3.7	Fernbedienungsfunktion	S. 32
5.3.8	Konfiguration des Widerstandstyps	S. 32
5.3.9	Konfiguration der Funktionsweise Widerstand	S. 32
5.3.10	Aktivierung der UV-Lampe	S. 32
5.3.11	Aktivierung des Luftaustauschers	S. 32
5.4	Anzeige von Alarmen am Display	S. 32

6 Bedienungen Serie M7 EEB749 S. 34

6.1	Schnittstelle	S. 34
6.1.1	Beschreibung	S. 34
6.1.2	Display	S. 34
6.1.3	Tastenfunktionen	S. 34

6.2	Einbau	S. 35
6.2.1	Beschreibung	S. 35
6.2.2	Montage	S. 35
6.3	Einzelner Anschlussplan	S. 36
6.4	Anschlüsse	S. 37
6.4.1	Vorwarnungen.	S. 37
6.4.2	Bedienfeld	S. 37
6.4.3	Anwesenheitskontakt CP	S. 37
6.5	Basismenü	S. 37
6.5.1	Menüpunkte	S. 38
6.5.2	Sonden-Offset AIR einstellen	S. 38
6.5.3	Sonden-Offset RH einstellen.	S. 38
6.5.4	Sollwert der Feuchte einstellen.	S. 38
6.5.5	Einstellung der Feuchtigkeitshysterese	S. 38
6.5.6	Maßstab	S. 38
6.5.7	Das Volumen einstellen.	S. 38
6.6	Erweitertes Menü	S. 38
6.6.1	Menüpunkte	S. 39
6.6.2	Digitalen Eingang auswählen	S. 39
6.6.3	Den Menüpunkt Strahloptionen auf Heizung mit R20 einstellen	S. 39
6.6.4	Den Menüpunkt Strahloptionen auf Kühlung mit R20 einstellen	S. 39
6.6.5	Display-Erweiterung	S. 39
6.7	Alarmanzeige auf dem Wandbedienfeld	S. 39
7	Wartung	S. 40
7.1	Vorwarnungen	S. 40
7.1.1	Spezifische Warnungen für R290	S. 40
7.2	Ordnungsgemäße Wartung	S. 40
7.2.1	Externe Reinigung	S. 40
7.2.2	Reinigung des Filtermediums	S. 40
8	Fehlerbehebung	S. 42
8.1	Tabelle der Fehler und Abhilfen	S. 42
8.2	Diagnose von möglichen Fehlern	S. 42
8.2.1	Anwesenheitskontakt CP offen.	S. 42
8.2.2	Anzeige des maximalen Kondensataufkommens	S. 42
8.2.3	Einsatz des Geräts	S. 42
9	Technische Informationen	S. 44
9.1	Technische Daten	S. 44
9.2	Abmessungen	S. 46
9.3	Konformitätserklärung RED	S. 46
9.4	Sicherheit	S. 46
9.5	FCC-Konformitätserklärung	S. 47
9.5.1	Warnungen	S. 47
9.5.2	Hinweise zur WiFi-Kommunikation	S. 47

KODIERUNG

1.1 Produktbezogene Kodierung

Diese Betriebsanleitung bezieht sich auf die folgenden Produktcodes.

 Überprüfen Sie die Übereinstimmung mit dem Typenschild auf dem Produkt. Siehe Kapitel "Kennzeichnung" [S. 11](#).

..2.0 MINI 9 HP

C5M009IC3II

..2.0 MINI - 09 HP DC INVERTER

ALLGEMEINES

2.1 Informationen über das Handbuch

Dieses Handbuch setzt sich zum Ziel, alle Erklärungen für den korrekten Umgang mit dem Gerät zu liefern.

- ⚠ Diese Betriebsanleitung ist ein wesentlicher Bestandteil des Geräts und muss daher sorgfältig aufbewahrt werden und das Gerät IMMER begleiten, auch wenn es an einen anderen Besitzer oder Benutzer weitergegeben oder auf eine andere Anlage übertragen wird. Im Falle einer Beschädigung oder eines Verlustes eine Kopie von der Website herunterladen.
- ⚠ Dieses Handbuch sorgfältig durchlesen, bevor mit dem Einsatz begonnen wird, und die Anweisungen in den einzelnen Kapiteln befolgen.
- ⚠ Der Hersteller übernimmt keine Verantwortung für Personen- oder Sachschäden, die aus der Nichtbeachtung der in diesem Anleitung enthaltenen Regeln resultieren.
- ⚠ Dieses Dokument ist vertraulich und darf ohne ausdrückliche Genehmigung des Unternehmens weder vervielfältigt noch an Dritte weitergegeben werden.

2.1.1 Redaktionelle Programme

Die Symbole im nächsten Kapitel veranschaulichen schnell und eindeutig alle Informationen für eine korrekte und sichere Verwendung des Gerätes.

Bezogen auf Sicherheit

- ⚠ **Warnung vor hohem Risiko (fetter Text)**
 - Meldet, dass die beschriebene Tätigkeit, wenn sie nicht unter Beachtung der Sicherheitsvorschriften durchgeführt wird, die Gefahr eines physischen Schadens birgt, schweren Schäden am Gerät und/oder an der Umwelt.
- ⚠ **Warnung vor geringem Risiko (normaler Text)**
 - Meldet, dass die beschriebene Tätigkeit, wenn sie nicht unter Beachtung der Sicherheitsvorschriften durchgeführt wird, die Gefahr eines physischen Schadens birgt, schweren Schäden am Gerät und/oder an der Umwelt.
- ⊘ **Verbot (normaler Text)**
 - Bezieht sich auf Eingriffe, die absolut unterlassen werden müssen.
- i Wichtige Informationen (fetter Text)**
 - Sie signalisiert wichtige Informationen, die bei den durchzuführenden Maßnahmen berücksichtigt werden müssen.

In den Texten

– verfahren
verzeichnisse

In den Bedienelementen

– erforderliche maßnahmen
Erwartete Reaktionen nach einer Aktion.

• verzeichnisse

In den Zahlen

- 1 Die Zahlen bezeichnen die einzelnen Komponenten.
- A Großbuchstaben bezeichnen eine Baugruppe von Bauteilen.
- ① Die weißen Zahlen in den schwarzen Markierungen geben eine Reihe von Aktionen an, die nacheinander auszuführen sind.
- Ⓐ Der schwarze Buchstabe in Weiß kennzeichnet ein Bild, wenn es mehrere Bilder in derselben Abbildung gibt.

2.1.2 Piktogramme auf dem Produkt

In einigen Teilen des Geräts werden Symbole verwendet:

Bezogen auf Sicherheit

- ⚠ **Achtung Elektrizitätsgefahr**
 - Informieren Sie das betreffende Personal darüber, dass die beschriebene Tätigkeit, wenn sie nicht unter Beachtung der Sicherheitsvorschriften durchgeführt wird, die Gefahr eines elektrischen Schlages birgt.

Die sich auf das Kältemittel R290 beziehen

- ⚠ **Achtung schwer entflammables Material**
 - Das Kältemittelgas R290 ist leicht entzündlich und geruchlos. Sicherstellen, dass keine Zündquellen im Dauerbetrieb vorhanden sind (offene Flammen, Gasgeräte, Elektroherde, brennende Zigaretten usw.).

📖 Anweisungen

- Lesen Sie die Anleitung sorgfältig, bevor Sie Arbeiten am Gerät durchführen.

📖 Anweisungen für das technischen Kundendienst

- Der Service muss die Anleitung lesen, bevor er Arbeiten am Gerät durchführt.

📖 Benutzerhinweise

- Weitere Informationen finden Sie in der technischen Dokumentation des Geräts.

2.1.3 Empfänger

Benutzer

Eine nicht fachkundige Person, die in der Lage ist, das Produkt unter Bedingungen zu betreiben, die für Personen, das Produkt selbst und die Umwelt sicher sind, eine elementare Diagnose von Fehlern und anormalen Betriebsbedingungen zu interpretieren, einfache Einstell-, Prüf- und Wartungsarbeiten durchzuführen.

Installateur

Erfahrene und qualifizierte Person für die Positionierung und den hydraulischen, elektrischen usw. Anschluss des Geräts an das System: Sie ist für die Handhabung und die korrekte Installation verantwortlich, wie in diesem Handbuch und in den geltenden nationalen Vorschriften angegeben.

Um Arbeiten am Kältekreislauf durchführen zu können, muss der Installateur die Bestimmungen der Verordnung 303/2008/EG einhalten, die in Übereinstimmung mit der Richtlinie 842/2006/EG die Anforderungen an Unternehmen und Personal in Bezug auf ortsfeste Kälte- und Klimaanlage sowie Wärmepumpen, die bestimmte fluorierte Treibhausgase enthalten, festlegt (F-Gas-Lizenz).

Technischen Kundendienst

Fachkundige Person, die qualifiziert und direkt vom Werk autorisiert ist, alle ordentlichen und außerordentlichen Wartungsarbeiten sowie alle Einstellungen, Kontrollen, Reparaturen und den Austausch von Teilen durchzuführen, die während der Lebensdauer des Geräts selbst erforderlich sein können

Das Servicepersonal muss die Bestimmungen der Verordnung 303/2008/EG einhalten, die in Übereinstimmung mit der Richtlinie 842/2006/EG die Anforderungen an Unternehmen und Personal in Bezug auf ortsfeste Kälte- und Klimaanlage sowie Wärmepumpen festlegt, die bestimmte fluorierte Treibhausgase enthalten (F-Gas-Lizenz).

2.1.4 Aufbau des Handbuchs

Das Handbuch ist in Abschnitte unterteilt, die jeweils einer oder mehreren Zielgruppen gewidmet sind.

Kodierung

Für alle Empfänger.

Sie enthält die Liste der Produkte und/oder des Zubehörs, auf die in der Anleitung Bezug genommen wird.

Allgemeines

Für alle Empfänger.

Sie enthält allgemeine Informationen und wichtige Warnhinweise, die vor der Installation und Verwendung des Geräts bekannt sein sollten.

Präsentation des Produkts

Für alle Empfänger.

Sie enthält Informationen zur Identifizierung des Produkts, seiner Bestandteile, des kompatiblen Zubehörs und des Verwendungszwecks.

Einbau

Ausschließlich Installateur.

Es enthält spezifische Anweisungen und alle Informationen, die für die Positionierung, die Montage und den Anschluss des Geräts erforderlich sind.

Inbetriebnahme, Wartung, Fehler und Abhilfe

Sie sind ausschließlich an das Technische Servicezentrum zu richten.

Es enthält spezielle Warnhinweise und nützliche Informationen für die Inbetriebnahme und routinemäßige Wartungsarbeiten.

Technische Informationen

Für alle Empfänger.

Enthält detaillierte technische Informationen über das Gerät.

2.2 Allgemeine Hinweise

- ⚠ Spezifische Warnhinweise sind in jedem Kapitel des Dokuments enthalten und sollten vor der Inbetriebnahme gelesen werden.
- ⚠ Alle beteiligten Personen müssen sich bei Beginn aller Installationsarbeiten des Geräts über die Arbeitsabläufe und die Gefahren, die auftreten können, im Klaren sein.
- ⚠ Eine Installation, die außerhalb der in dieser Anleitung angegebenen Warnhinweise erfolgt, und die Verwendung des Geräts außerhalb der vorgeschriebenen Temperaturgrenzen führt zum Verfall der Garantie.
- ⚠ Die Installation und Wartung von Klimaanlage kann gefährlich sein, da sich in diesen Geräten unter Druck stehendes Kältemittelgas und stromführende elektrische Komponenten befinden. Die Installation und die nachfolgenden Wartungsphasen dürfen ausschließlich von autorisiertem und qualifiziertem Personal durchgeführt werden.
- ⚠ Jegliche vertragliche oder außervertragliche Haftung für Schäden an Personen, Tieren oder Sachen, die durch Installations-, Einstell- und Wartungsfehler oder unsachgemäßen Gebrauch entstehen, ist ausgeschlossen. Alle Verwendungen, die nicht ausdrücklich in dieser Anleitung angegeben sind, sind nicht zulässig.
- ⚠ Die Installation der Geräte muss von einem qualifizierten Unternehmen durchgeführt werden, das nach Abschluss der Arbeiten dem Verantwortlichen der Anlage eine Konformitätserklärung gemäß den geltenden Vorschriften und den Anweisungen in der mit dem Gerät gelieferten Bedienungsanleitung ausstellt.
- ⚠ Die Erstinbetriebnahme und die Reparatur- oder Wartungsarbeiten müssen von der Technischen Kundendienststelle oder von qualifiziertem Personal gemäß den Bestimmungen dieses Handbuchs durchgeführt werden.
- ⚠ Keine Veränderungen oder Manipulationen am Gerät vornehmen, da dies zu gefährlichen Situationen führen kann.
- ⚠ Bei Installations- und/oder Wartungsarbeiten geeignete Unfallschutzkleidung und -ausrüstung verwenden. Der Hersteller lehnt jede Verantwortung für die Nichtbeachtung der geltenden Sicherheits- und Unfallverhütungsvorschriften ab.
- ⚠ Bei Flüssigkeits- oder Ölaustritt den Hauptschalter der Anlage auf „Aus“ stellen. In diesem Fall so schnell wie möglich den autorisierten Technischen Kundendienst oder fachlich qualifiziertes Personal kontaktieren; nicht selbst am Gerät arbeiten.
- ⚠ Beim Austausch von Komponenten nur Original-Ersatzteile verwenden.
- ⚠ Der Hersteller behält sich das Recht vor, jederzeit Änderungen an seinen Modellen vorzunehmen, um sein Produkt zu verbessern, ohne dass dadurch die in diesem Handbuch beschriebenen wesentlichen Merkmale beeinträchtigt werden. Das Unternehmen ist nicht verpflichtet, derartige Änderungen an bereits hergestellten, gelieferten oder im Bau befindlichen Maschinen vorzunehmen.

- ⚠ Das Gerät kann von Kindern ab 8 Jahren und von Personen mit verringerten physischen, sensorischen oder geistigen Fähigkeiten oder mangelnder Erfahrung oder mangelndem Wissen benutzt werden, vorausgesetzt, sie werden beaufsichtigt oder erhalten eine Einweisung in den sicheren Gebrauch des Geräts und verstehen die damit verbundenen Gefahren. Kinder dürfen nicht mit dem Gerät spielen. Reinigungs- und Wartungsarbeiten, die vom Benutzer durchgeführt werden sollen, dürfen nicht von unbeaufsichtigten Kindern durchgeführt werden.

2.2.1 Spezifische Warnungen für R290

- i** Dieses Dokument enthält nur einige der Warnhinweise, die das Kältemittel R290 betreffen. Für weitergehende Informationen lesen Sie bitte das Sicherheitsdatenblatt, das Sie bei Ihrem Händler erhalten.
- ⚠ Jedes Kapitel enthält spezifische Warnhinweise für die darin enthaltenen Vorgänge. Diese Warnhinweise sollten vor Beginn der Aktivitäten gelesen werden.

- ⚠ Alle Vorsichtsmaßnahmen bezüglich der Behandlung des Kältemittels müssen gemäß den geltenden Vorschriften eingehalten werden.
- ⚠ Das Gerät verwendet das umweltfreundliche Kältemittelgas R290 mit einem Global Warming Potential (GWP) = 3. Geben Sie kein R32-Gas in die Atmosphäre ab.
- ⚠ Das Kältemittel R290 ist leicht entzündlich und geruchlos.
- ⚠ Stellen Sie keine brennbaren Gegenstände (Spraydosen) in einem Umkreis von 1 Meter um den Luftauslass ab.
- ⚠ Vermeiden Sie die Nähe von Zündquellen im Dauerbetrieb (offene Flammen, Gasgeräte, Elektroherde, brennende Zigaretten usw.).
- ⚠ Bei von Kältemittelgas der Anlage auf „Aus“ stellen. In diesem Fall so schnell wie möglich den autorisierten Technischen Kundendienst oder fachlich qualifiziertes Personal kontaktieren; nicht selbst am Gerät arbeiten.

2.3 Grundlegende Sicherheitsregeln

Bitte immer daran denken, dass bei der Verwendung von Produkten, die mit Strom und Wasser arbeiten, einige grundlegende Sicherheitsregeln zu beachten sind, wie z. B.:

- ⊖ Das Gerät darf nicht von Kindern oder Personen mit Behinderungen ohne fremde Hilfe benutzt werden.
- ⊖ Es ist verboten, das Gerät mit nassen oder feuchten Körperteilen zu berühren.
- ⊖ Es ist verboten, irgendwelche durchzuführen, bevor das Gerät von der Stromversorgung getrennt wurde, indem der Hauptschalter der Anlage auf „Aus“ gestellt wurde.
- ⊖ Es ist verboten, die Sicherheits- oder Steuereinrichtungen ohne Genehmigung und Anweisung des Geräteherstellers zu verändern.
- ⊖ Es ist verboten, an den aus dem Gerät kommenden elektrischen Leitungen zu ziehen, sie auszustecken oder zu verdrehen, auch wenn das Gerät von der Stromversorgung getrennt ist.
- ⊖ Das Einführen von Gegenständen und Stoffen durch die Öffnungen für die Luftansaugung und -zufuhr ist verboten.

- ⊖ Es ist verboten, die Zugangstüren zu den Innenteilen des Geräts zu öffnen, ohne vorher den Hauptschalter der Anlage auf „Aus“ zu stellen.
- ⊖ Es ist verboten, das Verpackungsmaterial in der Reichweite von Kindern liegen zu lassen, da es eine potentielle Gefahrenquelle darstellen kann.

2.3.1 Spezifische Sicherheitsvorschriften für R290

- i** Dieses Dokument enthält nur einige der Warnhinweise, die das Kältemittel R290 betreffen. Für weitergehende Informationen lesen Sie bitte das Sicherheitsdatenblatt, das Sie bei Ihrem Händler erhalten.
- ⊖ Das Rauchen in der Nähe des Geräts ist verboten.
 - ⊖ Die Verwendung eines Mobiltelefons ist in der Nähe des Geräts verboten.
 - ⊖ Es ist verboten, Lecksuchgeräte mit Halogenlampen zu verwenden.

2.4 Entsorgung



Das Symbol auf dem Produkt oder auf der Verpackung weist darauf hin, dass das Produkt nicht als normaler Haushaltsabfall behandelt werden

darf, sondern an der entsprechenden Sammelstelle für das Recycling von elektrischen und elektronischen Geräten abgegeben werden muss. Die ordnungsgemäße Entsorgung dieses Produkts vermeidet Schäden für Mensch und Umwelt und fördert die Wiederverwendung wertvoller Rohstoffe.

Nähere Informationen zum Recycling dieses Produkts sind bei der Stadtverwaltung, beim Hausmüllentsorgungsdienst oder beim Geschäft, in dem das Produkt gekauft wurde, erhältlich.

Die unrechtmäßige Entsorgung des Produkts durch den Benutzer zieht die Anwendung der in den geltenden Vorschriften vorgesehenen Verwaltungsanktionen nach sich.

Diese Bestimmung ist nur in den EU-Mitgliedstaaten gültig.

- ⚠ Absolut vermeiden, das Gerät selbst zu demontieren.
- ⚠ Dieses Gerät enthält fluoridierte Treibhausgase, die unter das Kyoto-Protokoll fallen. Wartungs- und Entsorgungsarbeiten dürfen nur von qualifiziertem Personal durchgeführt werden.

⚠ Zur Demontage des Geräts wende man sich ausschließlich an den autorisierten technischen Kundendienst.

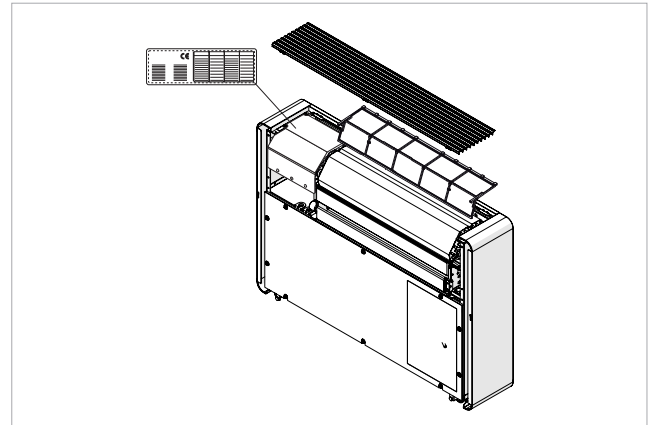
PRÄSENTATION DES PRODUKTS

3.1 Kennzeichnung

Das Gerät kann anhand des Typenschildes identifiziert werden:

Technisches Kennschild

- ⚠ Gemäß der EU-Verordnung Nr. 517/2014 über bestimmte fluorierete Treibhausgase muss zwingend, die Gesamtmenge des in der installierten Anlage vorhandenen Kältemittels angegeben werden. Diese Angabe steht auf dem technischen Kennschild des Geräts.
- ⚠ Durch Manipulation, Entfernung oder Fehlen von Typenschildern kann das Produkt nicht anhand seiner Seriennummer identifiziert werden, wodurch die Garantie erlischt.



3.2 Verwendungszweck

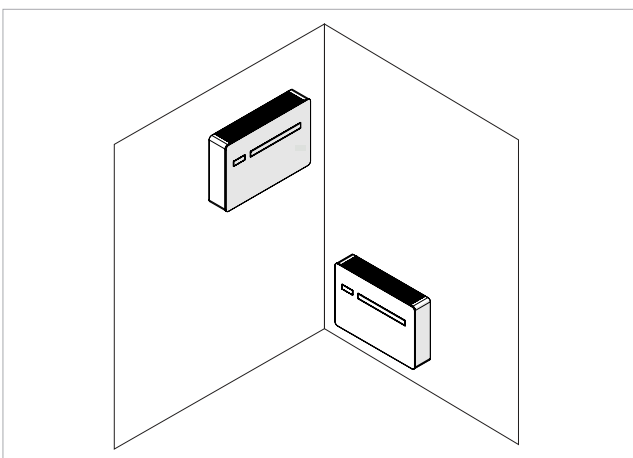
Diese Geräte sind für die Klimatisierung/Heizung konzipiert und müssen für diesen Zweck entsprechend ihrer Leistungsmerkmale verwendet werden.

3.3 Beschreibung des Geräts

Die Klimageräte ohne Außeneinheit **..2.0 MINI 9 HP DC Inverter** sind für die Innenmontage an einer Außenwand oben oder unten in vertikaler Position vorgesehen.

Die Invertertechnologie ermöglicht es, die Leistungen zu optimieren, um den maximalen Komfort zu erreichen. Mit der Dual-Power-Funktion kann die gewünschte Temperatur in kürzester Zeit erreicht werden (nur Inverter-Modelle). Die Steuerung erfolgt über ein Touchpanel, das sich am Gerät befindet, oder über eine Fernbedienung.

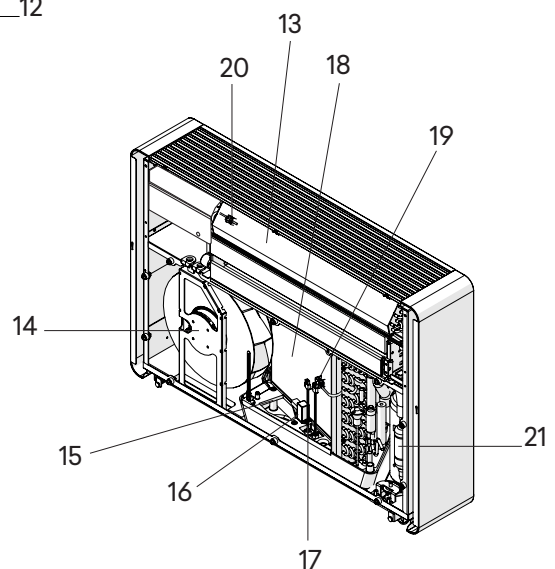
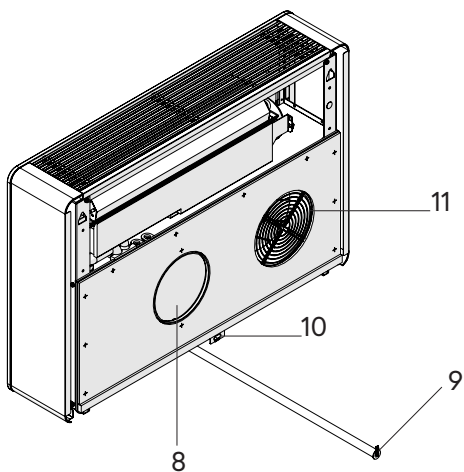
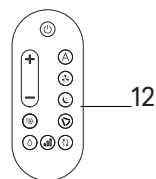
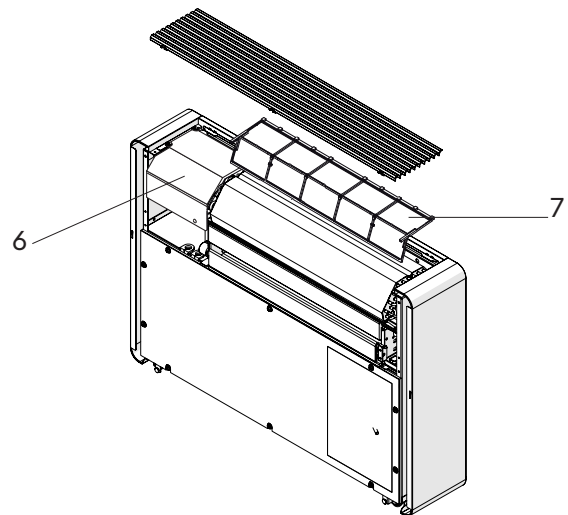
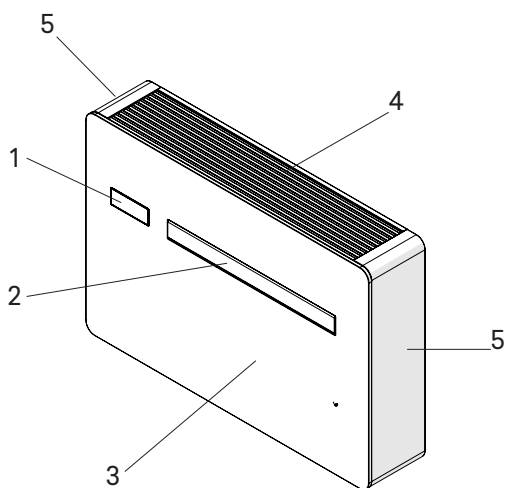
Das Gerät verwendet das Kältemittel R290.



3.4 Komponenten


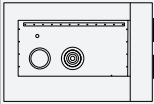

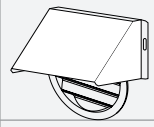
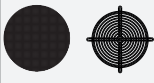

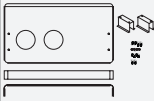
- 1. Bedienfeld
- 2. Deflektor für Luftzufuhr
- 3. Frontpaneel
- 4. Ansauggitter
- 5. Seitenabdeckung
- 6. Abdeckung des Elektroraums
- 7. Luftfilter
- 8. Abluft
- 9. Kondensatablauf
- 10. Hubschutzbügel
- 11. Luftansaugung

- 12. Fernbedienung
- 13. Wärmetauscher auf der Innenseite
- 14. Ventilator auf der Außenseite
- 15. Kondensatpumpe
- 16. Kondensatablaufventil
- 17. Schwimmer
- 18. Wärmetauscher auf der Außenseite
- 19. Außenluftsonde
- 20. Umgebungsluftsonde
- 21. Kompressor

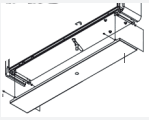
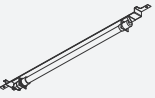


3.5 Kompatibles Zubehör

⚠ Die Zubehörtabelle bezieht sich auf alle Produkte der Reihe ..2.0. In der Spalte Passende Produkte die Übereinstimmung mit der gekauften Größe kontrollieren.

	Beschreibung des Zubehörs	Passende Produkte	Code
Wandmontierte Steuerungen der Serie M7			
Ansteuerungen			
	Elektronisches LED-Bedienfeld mit Touch-Interface, Wandmontage komplett mit Thermostat und Fühler für Raumtemperatur und relative Luftfeuchtigkeit. Kabelanschluss.. Weiß	Alle	EEB749II
Separat geliefertes Zubehör			
Vorinstallationskit			
	Bausatz besteht aus: Schablone, Außengitter, Wandhalterung, Rohre für Löcher, Schrauben und Dübel.	..2.0 - 12 HP DC INVERTER ..2.0 - 10 HP DC INVERTER ..2.0 ELEC 2 kW - 12 HP DC INVERTER	GB0671II
	Bausatz besteht aus: Schablone, Außengitter DN 200 mm, Wandhalterung, Rohre für Löcher, Schrauben und Dübel.	..2.0 ELEC 2 kW - 15 HP DC INVERTER ..2.0 MAXI - 15 HP DC INVERTER	GB1092II
	Bausatz besteht aus: Schablone, Außengitter, Wandhalterung, Rohre für Löcher, Schrauben und Dübel.	..2.0 MINI - 09 HP DC INVERTER	GB1109II
Seitlicher Auslasskasten			
	Einbauschalung für Eckenbau mit Rechtsabgang, tiefe: 165 mm	..2.0 - 12 HP DC INVERTER ..2.0 - 10 HP DC INVERTER ..2.0 ELEC 2 kW - 12 HP DC INVERTER	L00773II
	Einbauschalung für Eckenbau mit Linksabgang, tiefe: 165 mm	..2.0 - 12 HP DC INVERTER ..2.0 - 10 HP DC INVERTER ..2.0 ELEC 2 kW - 12 HP DC INVERTER	L00774II
Gitter und sonstiges Zubehör			
	Kit mit 2 Aluminiumgittern und feststehenden Lamellen 160 mm für den Außeneinsatz	..2.0 - 12 HP DC INVERTER ..2.0 - 10 HP DC INVERTER ..2.0 ELEC 2 kW - 12 HP DC INVERTER ..2.0 MINI - 09 HP DC INVERTER	GB0738II
	Regenschutz-Kit. Nur bei feststehenden Außengittern anwendbar. DN 160 mm	..2.0 - 12 HP DC INVERTER ..2.0 - 10 HP DC INVERTER ..2.0 ELEC 2 kW - 12 HP DC INVERTER ..2.0 MINI - 09 HP DC INVERTER	GB0739II
	Kit mit 1 Insektenschutz nur für Ansaugöffnung. Nur bei feststehenden Außengittern anwendbar, DN 160 mm.	..2.0 - 12 HP DC INVERTER ..2.0 - 10 HP DC INVERTER ..2.0 ELEC 2 kW - 12 HP DC INVERTER ..2.0 MINI - 09 HP DC INVERTER	GB0755II
	Kit mit 2 Aluminiumgittern und feststehenden Lamellen 200 mm für den Außeneinsatz	..2.0 ELEC 2 kW - 15 HP DC INVERTER ..2.0 MAXI - 15 HP DC INVERTER	GB1091II
Bausatz für die Montage an Glaswänden			
	Bausatz für die Montage an Glaswänden. Bestehend aus: einer Rückwand, zwei Bodenbefestigungswinkeln, einem Sockelabdeckwinkel, Schrauben und Muttern	..2.0 - 12 HP DC INVERTER ..2.0 - 10 HP DC INVERTER ..2.0 ELEC 2 kW - 12 HP DC INVERTER	GB0740II

1. Werkseitig installiertes und getestetes Zubehör
2. Zubehör, das nicht mit ELEC-Versionen kombiniert werden kann.

	Beschreibung des Zubehörs	Passende Produkte	Code
Bausatz für die untere Abdeckung			
	Abdeckungskit für Unterseite	..2.0 - 12 HP DC INVERTER ..2.0 - 10 HP DC INVERTER ..2.0 ELEC 2 kW - 12 HP DC INVERTER ..2.0 ELEC 2 kW - 15 HP DC INVERTER ..2.0 MAXI - 15 HP DC INVERTER	GB0737II
		..2.0 MINI - 09 HP DC INVERTER	GB1105II
Sterilisierung der Luft			
UV-C-Gerät zur Luftentkeimung			
	Luftsterilisierungsgerät mit UV-C-Lampe	..2.0 - 12 HP DC INVERTER	GB1104II (1) (2)
	UVC-Ersatzlampensatz	..2.0 - 12 HP DC INVERTER	GR1232II (2)

1. Werkseitig installiertes und getestetes Zubehör
2. Zubehör, das nicht mit ELEC-Versionen kombiniert werden kann.

EINBAU

4.1 Vorwarnungen

- ⚠ **Detaillierte Informationen zu den Produkten im Kapitel "Technische Informationen" S. 44**
- ⚠ Die Installation muss vom Installateur durchgeführt werden. Bei unsachgemäßer Installation besteht die Gefahr von Wasseraustritt, Stromschlag oder Brand.
- ⚠ Während der Installation müssen die in diesem Handbuch und auf den im Inneren des Geräts angebrachten Schildern vorgegebenen Vorsichtsmaßnahmen beachtet werden, sowie alle Vorsichtsmaßnahmen, die der gesunde Menschenverstand und die am Installationsort geltenden Sicherheitsvorschriften vorsehen.
- ⚠ Es wird empfohlen, nur die mitgelieferten spezifischen Installationskomponenten zu verwenden. Die Verwendung anderer Komponenten kann zu Wasseraustritt, Stromschlag oder Brand führen.
- ⚠ Die Nichtbeachtung der angegebenen Regeln kann zu Fehlfunktionen der Geräte führen und entbindet das Unternehmen von jeglicher Form der Garantie und von Schäden an Personen, Tieren oder Sachen.
- ⚠ Die Klimageräte ohne Außeneinheit sind für die Innenaufstellung konzipiert. Die einzigen Komponenten, die für den Außeneinsatz geeignet sind, sind die Außengitter für den Luftein- und -austritt.

4.1.1 Vorwarnungen für R290

- ⚠ Vor Beginn von Arbeiten an Anlagen, die brennbare Kältemittel enthalten, müssen Sicherheitsüberprüfungen durchgeführt werden, um sicherzustellen, dass das Risiko einer Verbrennung minimiert wird.
- ⚠ Das Gerät muss gegen unbeabsichtigte Stöße so geschützt werden, dass mechanische Beschädigungen vermieden werden.
- ⚠ Nicht durchstechen oder verbrennen.

4.2 Annahme bei der Anlieferung

4.2.1 Vorwarnungen

- ⚠ Bei Erhalt des Pakets prüfen, dass es nicht beschädigt ist, andernfalls muss die Ware unter Vorbehalt angenommen werden. Eventuelle Schäden zum Beweis fotografieren.
- ⚠ Das Paket muss in aufrechter Position transportiert werden, andernfalls sofort die Spedition benachrichtigen.
- ⚠ Im Falle eines Schadens muss die Spedition innerhalb von 3 Tagen nach Erhalt per Einschreiben mit Rückschein, unter Vorlage einer fotografischen Dokumentation, benachrichtigt werden. Ähnliche Informationen sollten per Fax an den Hersteller gesendet werden (für alle Streitigkeiten ist das Gericht von Trento zuständig).
- ⚠ Nach Ablauf von 3 Tagen ab Lieferung werden keine Informationen über Schäden mehr berücksichtigt.
- ⚠ Beim Auspacken die einzelnen Komponenten anhand der Packlisten überprüfen.

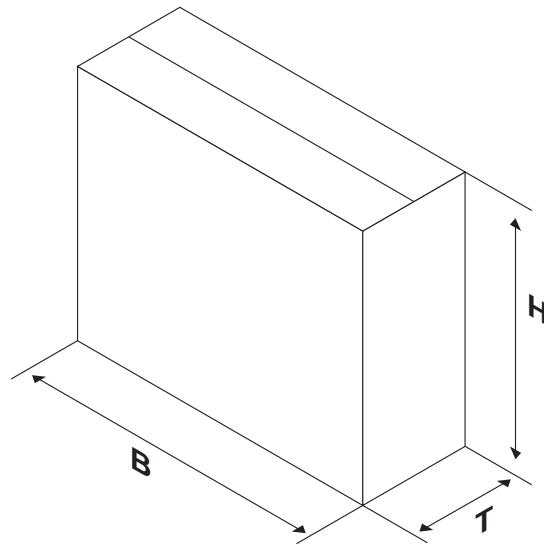
4.2.2 Beschreibung der Verpackung

Die Verpackung wird von erfahrenem Personal mit geeignetem Material durchgeführt.

Die Geräte sind kontrolliert und abgenommen und werden vollständig und in einem perfekten Zustand ausgeliefert.

Das Gerät wird in einer Standardverpackung geliefert, die aus einer Kartonhülle und einem Satz Styroporschützer besteht.

4.3 Abmessungen und Gewichte mit Verpackung



		..2.0	
Modelle	ME	9 HP-DC Inverter	
Abmessungen und Gewichte mit Verpackung			
Breite		mm	905
Höhe		mm	670
Gesamttiefe		mm	255
Gewicht		kg	42,0

4.4 Handhabung mit Verpackung

4.4.1 Vorwarnungen

- ⚠ Das Gerät darf nur von qualifiziertem Personal gehandhabt werden, das entsprechend ausgerüstet ist und eine für das Gewicht und die Abmessungen des Geräts geeignete Ausrüstung trägt.
- ⚠ Wenn die Last vom Boden angehoben wird, muss man sich vom Bereich unter und um die Last herum fern halten.
- ⚠ Immer gefährliche Situationen vermeiden, wenn man ein Hebezeug zum Anheben des Geräts verwendet.
- ⚠ Das Gerät darf während des Transports nur in aufrechter Position gehalten werden.
- ⚠ Vermeiden Sie beim Öffnen der Verpackung den Kontakt mit Zündquellen (offene Flammen, brennende Zigaretten, Wärmequellen oder Funken).

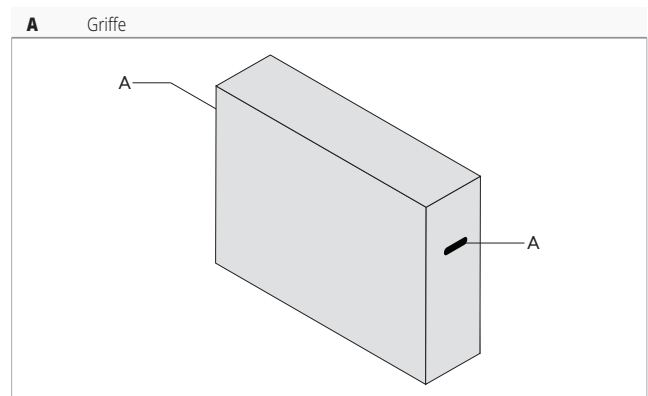
4.4.2 Methoden zur Handhabung

Die Pakete können bei einzelnen Einheiten von zwei Mitarbeitern von Hand transportiert oder auf einen Förderwagen geladen und sogar gestapelt werden.

- ⚠ Für die Anzahl der stapelbaren Packungen die Angaben auf der Verpackung beachten.

⚠ Bei manuellen Tätigkeiten muss immer das von der aktuellen Gesetzgebung geforderte Maximalgewicht pro Person eingehalten werden.

⚠ Die an der Verpackung vorgesehenen Griffe verwenden.



4.5 Lagerung

4.5.1 Vorwarnungen

- ⚠ Die Lagerung muss in Übereinstimmung mit den geltenden nationalen Vorschriften erfolgen.
- ⚠ Die Packstücke in einer geschlossenen, vor Witterungseinflüssen geschützten Umgebung, isoliert vom Boden durch Schwellen oder Paletten lagern.
- ⚠ Die Verpackung nicht auf den Kopf stellen.

- ⚠ Das Gerät nur senkrecht aufstellen.
- ⚠ An einem sauberen, trockenen Ort lagern.

Spezifische Warnungen für R290

- ⚠ Lagern Sie das Gerät so, dass mechanische Beschädigungen vermieden werden.
- ⚠ Prüfen Sie die geltenden nationalen/örtlichen Brandschutzvorschriften. Das Kältemittel trägt zur Brandlast bei. (149 g R290).

4.6 Auspacken

4.6.1 Vorwarnungen

- ⚠ Prüfen, dass alle Komponenten während des Transports keine Schäden erlitten haben.
- ⚠ Entsorgen Sie die Verpackungsbestandteile gemäß den geltenden Abfallentsorgungsvorschriften. Erkundigen Sie sich bei Ihrer Gemeinde nach der Entsorgung.
- ⚠ Vorsichtig arbeiten.
- ⚠ Das Gerät darf nur in aufrechter Position verstellt werden.
- ⚠ Mit einem für das Systemkältemittel geeigneten elektronischen Lecksuchgerät prüfen, ob sich Kältemittel im Inneren der Verpackung befindet. Ist Kühlmittel vorhanden, ist wahrscheinlich der Kühlkreislauf beschädigt. In diesem Fall darf das Gerät nicht installiert werden; man wende sich an den technischen Kundendienst.

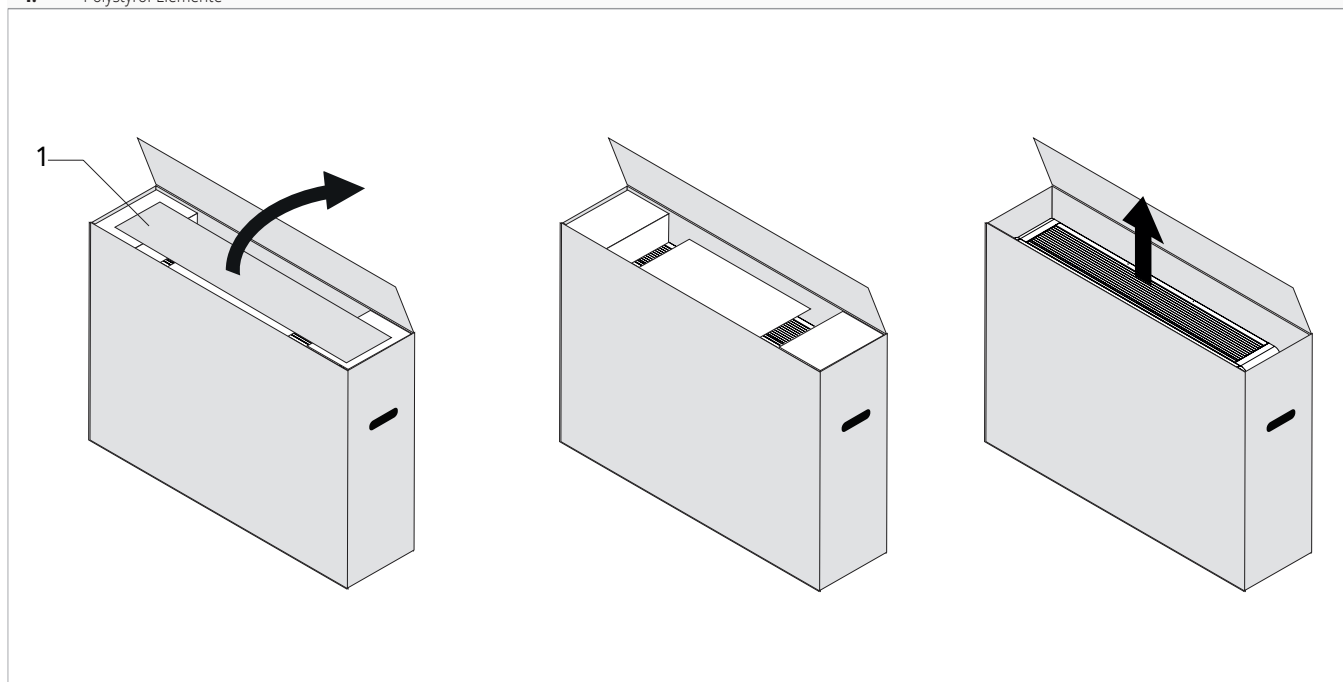
- ⊖ Es ist verboten, das Verpackungsmaterial (Kartonagen, Klammern, Plastiktüten usw.) in der Reichweite von Kindern liegen zu lassen, da es eine potentielle Gefahrenquelle darstellen kann.

Spezifische Warnungen für R290

- ⚠ Stellen Sie sicher, dass keine Zündquellen im Dauerbetrieb vorhanden sind (offene Flammen, Gasgeräte, Elektroherde, brennende Zigaretten usw.).
- ⊖ Es ist verboten, Lecksuchgeräte mit Halogenlampen zu verwenden.
- ⊖ Das Rauchen in der Nähe des Geräts ist verboten.
- ⊖ Die Verwendung eines Mobiltelefons ist in der Nähe des Geräts verboten.

4.6.2 Entfernen der Verpackung

1. Polystyrol-Elemente



Entfernen der Verpackung:

- Die Kartonverpackung öffnen
- Styropor-Elemente entfernen
- Die Komponenten entfernen
- Das Gerät aus dem Karton nehmen

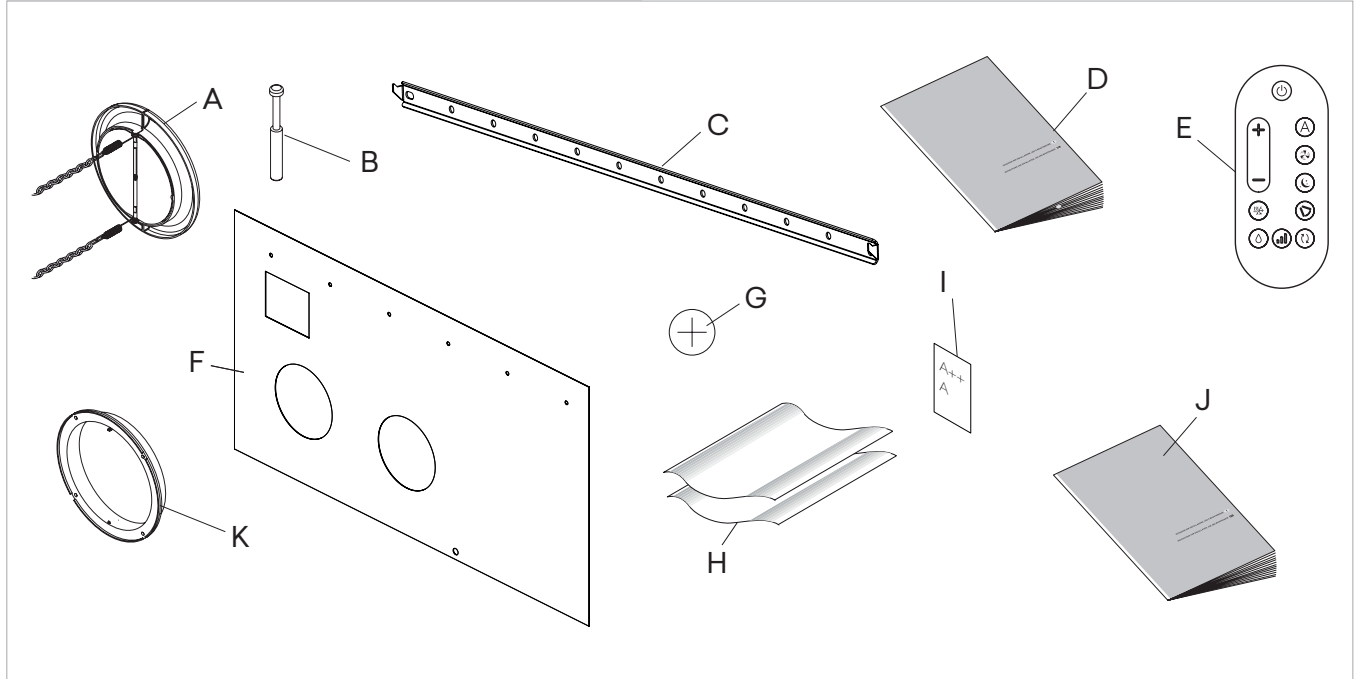
Erforderliches Material

Dem Gerät in der Verpackung beigelegt sind:

A	Externe Gitter für Lufteinlass und -auslass (2 Stück, Vorderansicht)
B	Kit Schrauben und Dübel (6 Stk.)
C	Wandbefestigungsbügel
D	Benutzerhandbuch für das Bedienfeld
E	Fernbedienung
F	Papierschablone zum Bohren von Löchern

⚠ Überprüfen, ob die einzelnen Dokumente vorhanden sind

G	Batterie für Fernsteuerung CR2025 3V
H	An der Wand aufrollbare Schläuche (2 Stk.)
I	Energie-Effizienz-Label
J	Installationshandbuch für das Bedienfeld
K	Innenflansch



4.7 Handhabung ohne Verpackung

4.7.1 Vorwarnungen

- ⚠** Das Gerät darf nur von qualifiziertem Personal gehandhabt werden, das entsprechend ausgerüstet ist und eine für das Gewicht und die Abmessungen des Geräts geeignete Ausrüstung trägt.
- ⚠** Das Gewicht des Geräts ist zur rechten Seite (Verdichterseite) hin unausgewogen.

4.7.2 Methoden zur Handhabung

- ⚠** Über kurze Strecken kann das Gerät manuell bewegt werden. In diesem Fall muss sorgfältig geprüft werden, dass das Gewicht des Geräts nicht das von den Vorschriften geforderte Gewicht in Bezug auf die Anzahl der Personen überschreitet.

4.8 Installationsort

Der Standort des Geräts muss vom Anlagenplaner oder einer kompetenten Person festgelegt werden und muss sowohl die rein technischen Anforderungen als auch die geltende nationale/lokale Gesetzgebung berücksichtigen.

Das Gerät ist für die Installation in Innenräumen in einer vertikalen, niedrigen oder hohen Wandposition vorgesehen.

- ⚠** Die Installationsposition muss in der Nähe einer Wand gewählt werden, die eine Verbindung nach außen hat.
- ⚠** Das Gerät ist mit der Schutzart IPX0 ausgezeichnet, daher ist eine Installation im Freien oder in Räumen, in denen Wasser vorhanden ist (Schwimmbäder verboten.)
- ⚠** Das Gerät kann in einer maximalen Höhe von 2700 m installiert werden.

4.8.1 Vorwarnungen

- ⚠** Das Gerät darf nicht in der Nähe der folgenden Gegenstände installiert werden:
 - Hindernisse oder Barrieren, die eine Rezirkulation der Abluft verursachen
 - enge Stellen, an denen der Schallpegel des Geräts durch Nachhall oder Resonanzen verstärkt werden kann
 - Umgebungen mit brennbaren oder explosiven Gasen
 - Sehr feuchte Umgebungen (Wäschereien, Gewächshäuser usw.)
 - Umgebungen mit aggressiven Atmosphären
 - Sonneneinstrahlung und Nähe zu Wärmequellen
- ⚠** Das Gerät nicht innerhalb eines Meters von Funk- und Videogeräten aufstellen.
- ⚠** Das Gerät nicht über Wärmequellen installieren.
- ⚠** Sicherstellen:

- Der Ort, an dem das Gerät installiert werden soll, muss mit äußerster Sorgfalt gewählt werden, um einen angemessenen Schutz vor möglichen Erschütterungen und Folgeschäden zu gewährleisten
- Die Wand muss imstande sein, das Gewicht des Geräts zu tragen
- Der Wandabschnitt darf keine tragenden Bauelemente, Rohre oder Stromleitungen beinhalten
- Es dürfen keine Hindernisse für die freie Luftzirkulation durch die Löcher vorhanden sein (Pflanzen, Blätter...)
- Das Gerät muss an einer Stelle installiert werden, an der es leicht gewartet werden kann
- Die Sicherheitsabstände zwischen den Geräten und anderen Geräten oder Strukturen müssen genau eingehalten werden, so dass die in die Ventilatoren ein- und austretende Luft frei zirkulieren kann.

⚠ Wenn das Gerät unvollständig oder an einer ungeeigneten Wand installiert wird, kann es zu Personen- oder Sachschäden kommen, wenn es sich von seinem Sockel löst.

⚠ Das Gerät darf sich nicht in einer Position befinden, in der der Luftstrom direkt auf die Person gerichtet ist.

⚠ Vorzusehende Einrichtungen:

- Abfluss in der Nähe für den Abfluss von Kondensat
- Eine konforme Spannungsversorgung in der Nähe
- Befestigungselemente, die für die Art des Supports geeignet sind

Spezifische Warnungen für R290

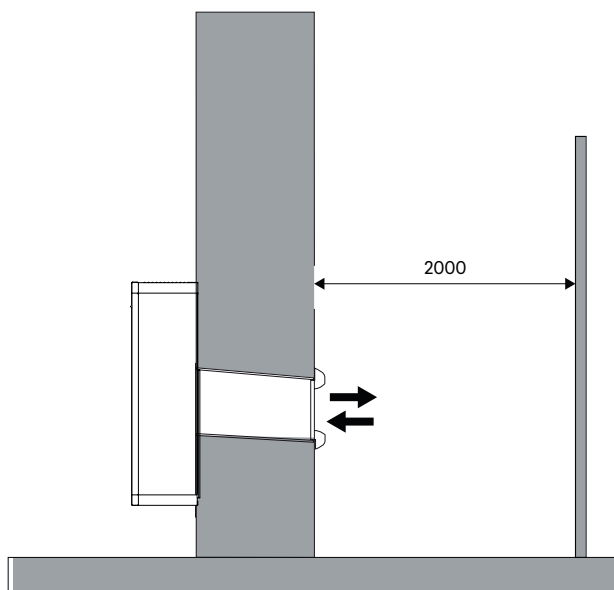
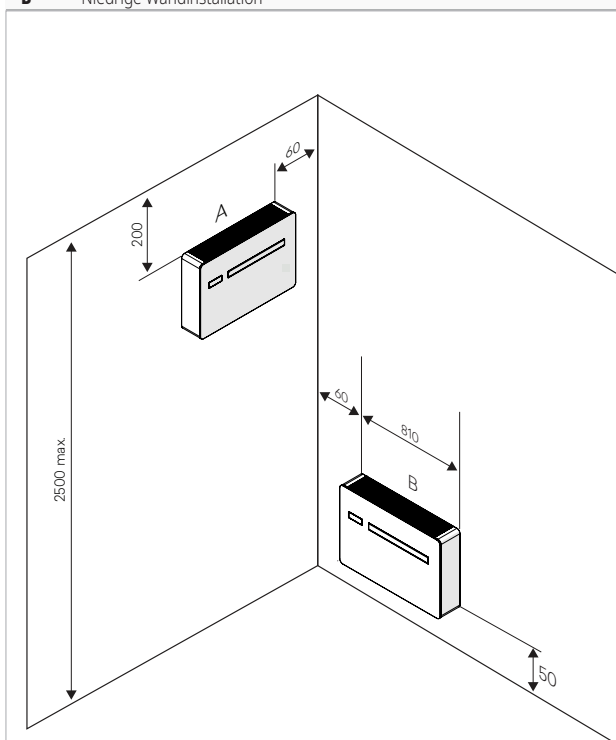
⚠ Die Installation des Geräts stellt keine besonderen Anforderungen (wie z. B. Mindestfläche, Anforderungen an die Raumlüftung oder Sensoren) in Bezug auf die Verwendung von Kältemitteln, da die verwendete Menge nur 149 g beträgt

4.9 Minimale Installationsabstände

Die Pufferzonen für die Installation und Wartung des Geräts sind in der Abbildung dargestellt. Etablierte Räume sind notwendig, um Hindernisse für den Luftstrom zu vermeiden und eine normale Reinigung und Wartung zu ermöglichen.

⚠ Sicherstellen, dass genügend Platz vorhanden ist, um die Paneele für gewöhnliche und außerordentliche Wartungsarbeiten abnehmen zu können.

- A** Hohe Wandinstallation
B Niedrige Wandinstallation

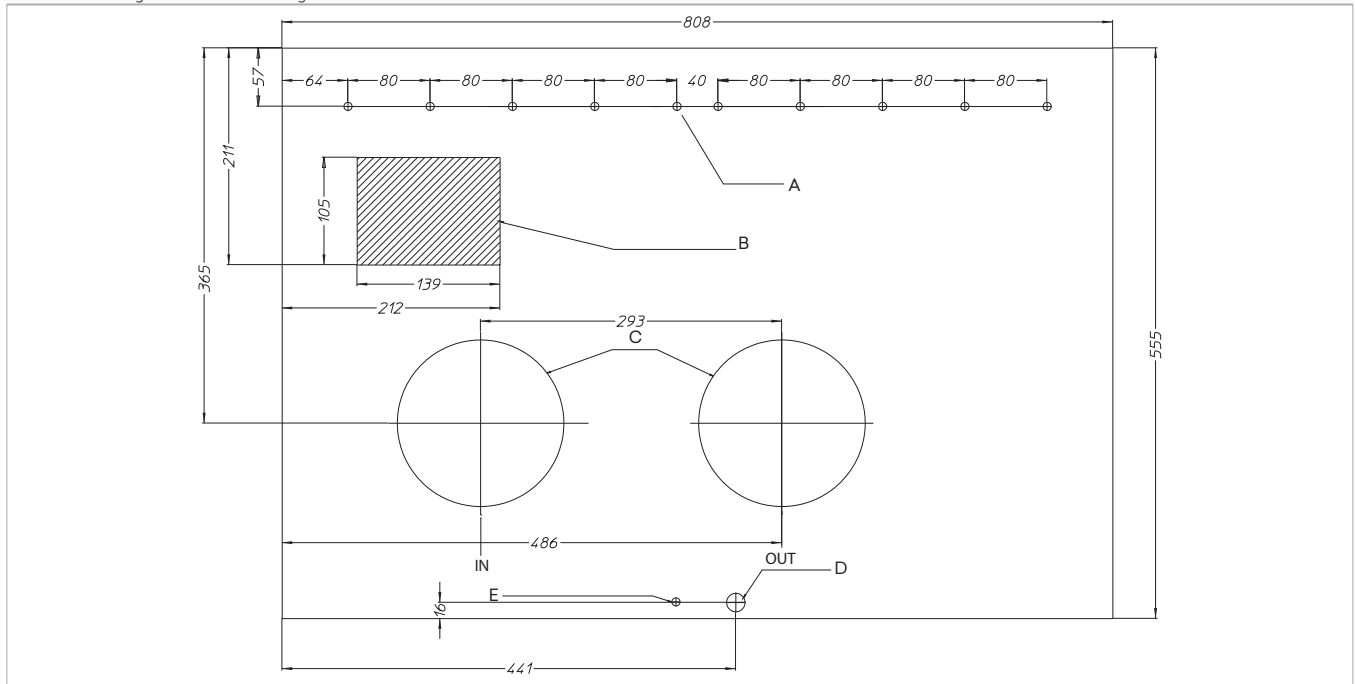


4.10 Aufstellung

Die Geräte können oben oder unten an der Wand montiert werden. Die Leuchten werden mit einer Papierschablone zum Anzeichnen der für die Installation erforderlichen Löcher geliefert.

⚠ Die Schablone mit Klebeband in der korrekten Stellung befestigen.

- A** Bohrungen für M8-Dübel
- B** Elektrische Anschlusszone
- C** Öffnungen für Luftleitungen ø 162 mm
- D** Kondenswasserablauf ø 16 mm
- E** Bohrung für den Hubschutzbügel



4.10.1 Vorwarnungen

- ⚠ Zur Positionierung des Geräts an der Wand wird der als Zubehör mitgelieferte Wandbefestigungsbügel benötigt.
- ⚠ Durchzuführende Kontrollen:
 - Sicherstellen, dass die Wand das Gewicht des Geräts trägt
 - Der Wandabschnitt darf keine Rohre oder Stromleitungen beinhalten
 - Die Funktionalität von tragenden Elementen darf nicht beeinträchtigt werden

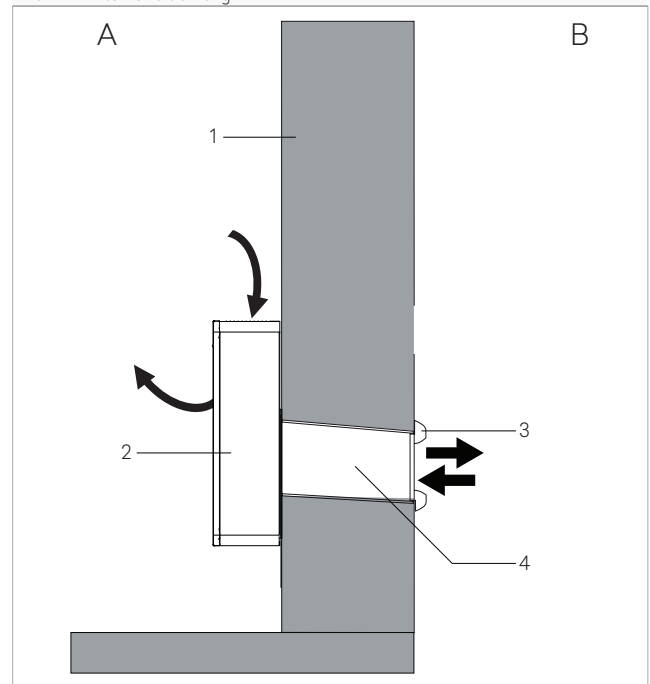
4.10.2 Für die Installation vorbereitet

Sichtbare Geräte können auf dem Boden oder an einer hohen oder niedrigen Wand positioniert werden.

- ⚠ Die Klimageräte ohne Außeneinheit der ..2.0-Reihe sind für die Innenaufstellung an einer Umfassungswand konzipiert.

Wandbohrung

- A** Innere Seite der Wand
- B** Äußere Seite der Wand
- 1.** Wand querschnitt
- 2.** Gerät
- 3.** Einlass- und Auswurfgitter
- 4.** Externe Luftführung



- Die Papierschablone positionieren

- ⚠ Achten Sie auf die Abstände, die in Kapitel **"Minimale Installationsabstände"** S. 19.
- Dort die Position der Löcher für die Durchführung der Rohrleitung einzeichnen

- Eine Bohrmaschine verwenden
- Ein Führungsloch bohren
- Einen Kernbohrer verwenden
- Ein durchgehendes Loch in die Wand bohren
- Ein Gefälle zur Außenseite einhalten

⚠ Die maximale Länge der Bohrungen beträgt 1 Meter.

⊖ Keine Kurven formen.

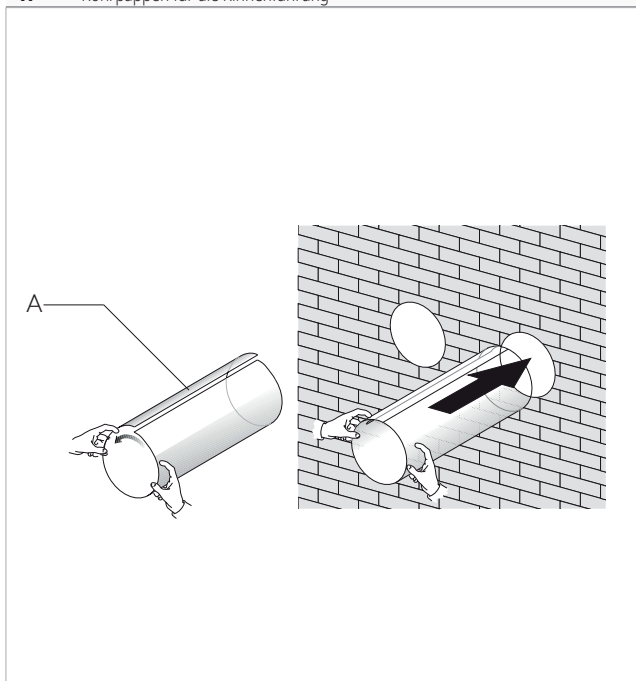
⚠ Um die Ausbreitung großer Mengen von Staub und Schutt in der Umgebung zu vermeiden, wird empfohlen, das Kernbohrgerät an Absauganlagen zu koppeln.

⚠ In der Nähe der Außenwand vorsichtig vorgehen, damit der Putz um das Loch herum nicht abbricht.

⚠ Alle erforderlichen Vorkehrungen treffen, damit das entfernte Material keine Personen und Gegenstände darunter beeinträchtigt.

Positionierung der Luftkanäle

A Rohrpappen für die Rinnenführung



- Die Tiefe der Bohrlöcher in der Wand messen
- 5 mm von der vorgenommenen Messung abziehen
- Die mitgelieferten Kunststoffplatten zuschneiden
- Die Rohrpappen aufrollen
- Die aufgerollte Rhorpappe in das Loch einführen
- So positionieren, dass die Rohrpappen, 2 mm Luft innenliegend zur Innen- und an der Außenwand haben

Positionierung der Abdeckklappen für Außenluft

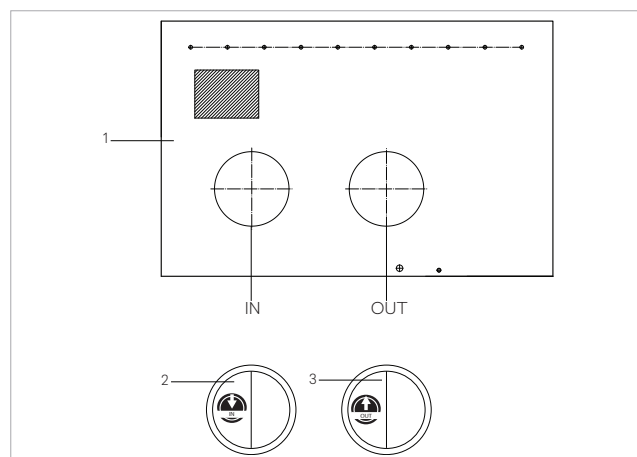
Bevor man mit der Installation der Außenluftklappen fortfährt, müssen die beiden Abdeckklappen unterschieden werden.

Die Abdeckklappen sind mit folgendem Schriftzug gekennzeichnet:

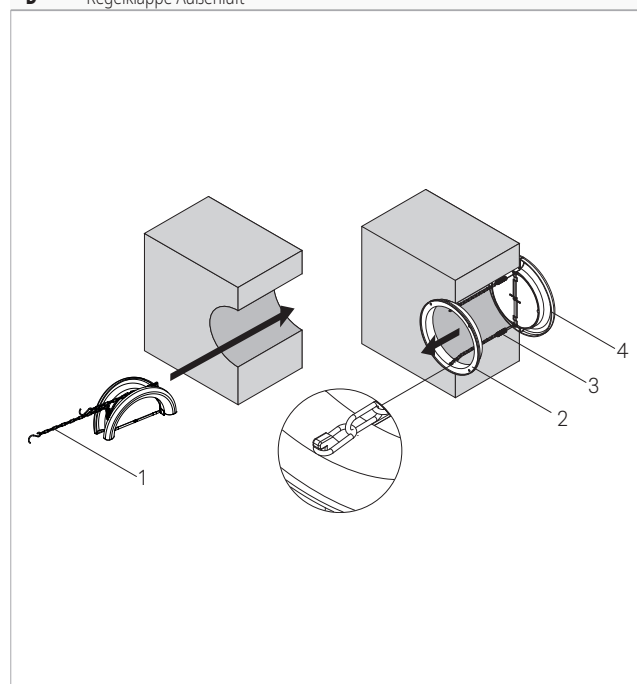
IN: Regelklappe für den Lufterlass

OUT: Regelklappe der Luftauslass

⚠ Nur die im Lieferumfang enthaltenen Abdeckklappen verwenden.



- A** Kette
- B** Gegenflansch
- C** Feder
- D** Regelklappe Außenluft



- Die Regelklappe einklappen
- In den Kanal einführen, bis sie auf der anderen Seite der Wand herausragt
- Die Ketten mit der anderen Hand festhalten, damit die Regelklappe nicht herunterfällt
- Die Regelklappe an der Außenseite der Bohrung öffnen
- Die Regelklappe so drehen, dass sich die Lamellen in einer vertikalen Position befinden
- Den Gegenflansch in die Bohrung zum Rauminnen hin einfügen
- So drehen, dass die Haken in einer vertikalen Position sind
- An den Ketten ziehen, damit die Federn gespannt werden
- Die Ketten am Gegenflansch einhaken
- Die überschüssige Länge der Kette abschneiden

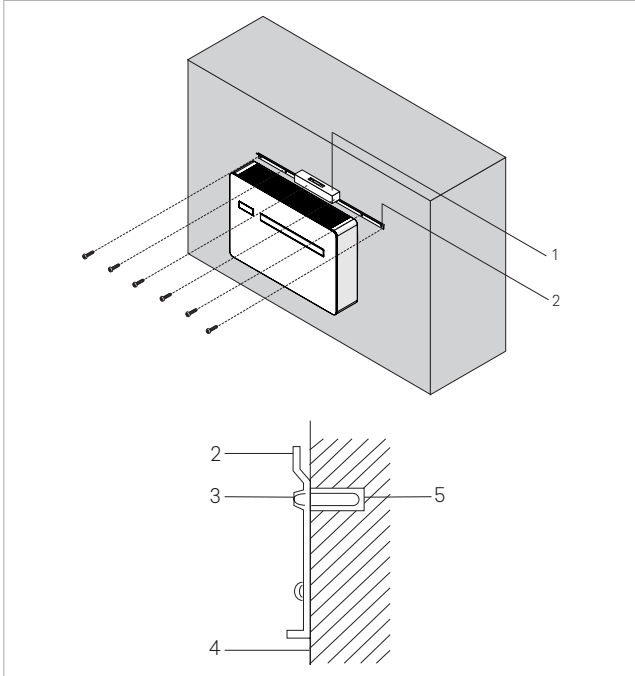
⚠ Beim Lackieren von Klappen Farben auf Wasserbasis benutzen, die für Kunststoffoberflächen geeignet sind, um Probleme mit der Bewegung der Lamellen zu vermeiden.

⚠ Es ist verboten, dicke, klebrige Farben wie z. B. Lacke zu verwenden.

Befestigung des Bügels

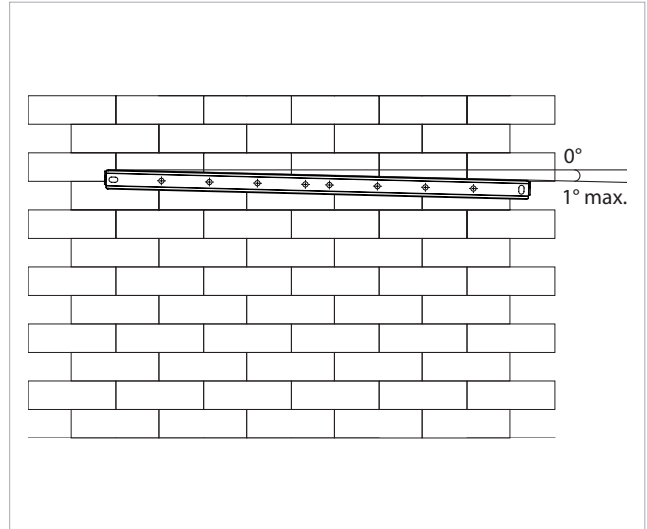
Die Geräte werden mit einer Metallhalterung für die Wandmontage geliefert.

- | | |
|----|----------------------|
| 1. | Wasserwaage |
| 2. | Metallträger |
| 3. | Befestigungsschraube |
| 4. | Tragende Wand |
| 5. | Spreizdübel |



- Die Papierschablone benutzen
- Die Position der Befestigungslöcher einzeichnen
- Eine Bohrmaschine verwenden
- Die Löcher an den markierten Stellen bohren
- Die Metallstütze mit Schrauben und Spreizdübeln befestigen

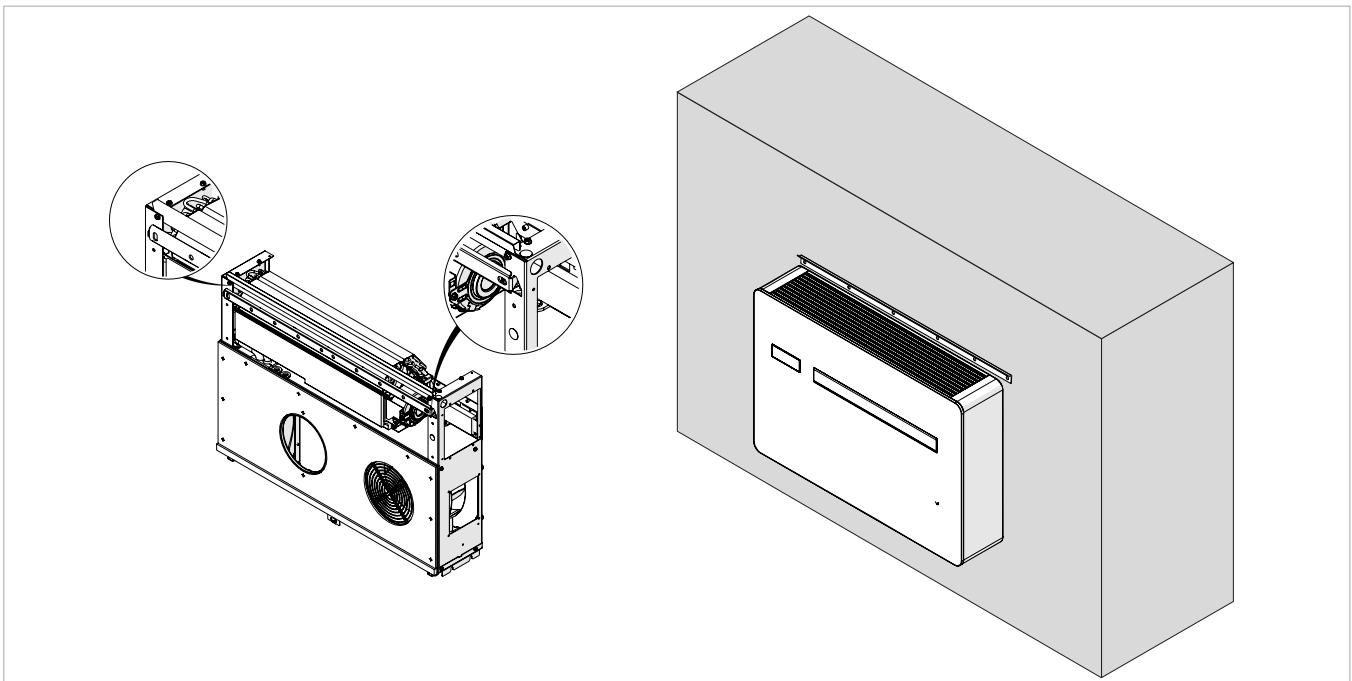
⚠ Die Metallträger auf eine ebene Fläche positionieren, die sein Gewicht tragen kann.



⚠ Die Waagrechtigkeit der Installation mit einer Wasserwaage prüfen.

⚠ Eine maximale Neigung von 1° zur rechten Seite des Geräts ist zulässig, um den Abfluss von Kondensat zu erleichtern.

Aufstellung



- Das Gerät oben am Metallständer einhängen
- Die korrekte Befestigung an den Verriegelungspunkten prüfen

⚠ Um die Anschlüsse zu erleichtern, kann ein Abstandshalter verwendet werden, um die Unterseite des Geräts von der Wand fernzuhalten.

4.11 Vorbereitung des Kondensatablaufs

Dieses Gerät ist mit einer Wanne zum Auffangen des während des Betriebs von Heizung, Kühlung und Entfeuchtung anfallenden Kondensats ausgestattet.

Die Größe und Platzierung der Ablaufleitung ist unten dargestellt.

Im Heizbetrieb muss das Kondensat durch einen Kondensatablauf an eine geeignete Stelle geleitet werden.

Im Kühl- oder Entfeuchtungsbetrieb verfügt das Gerät über ein System zur Selbstentsorgung des Kondensats.

Ein externer Kondensatablass ist daher in diesen Betriebsarten nicht erforderlich.

Bei der Kühl- oder Entfeuchtungsfunktion kann es vorkommen, dass das Gerät unter extremen Betriebsbedingungen (hohe Temperaturen und hohe Luftfeuchtigkeit) nicht in der Lage ist, das anfallende Kondensat selbständig zu entsorgen; in diesem Fall erscheint OF auf dem Display.

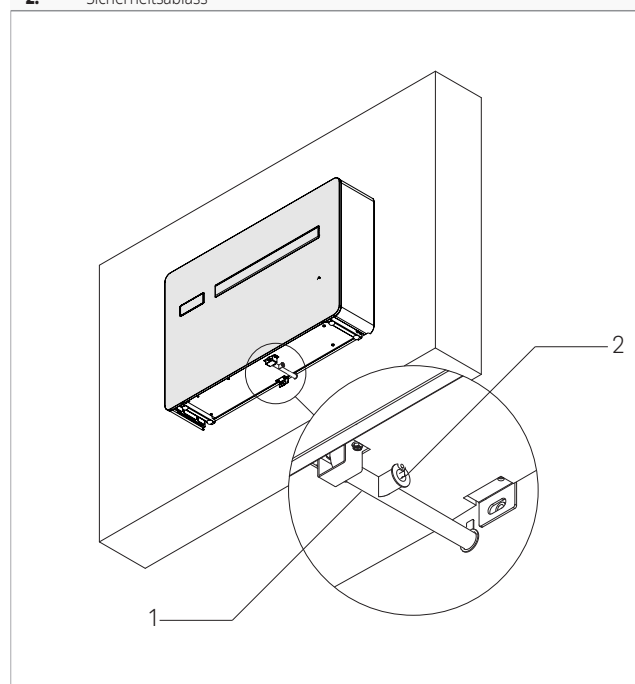
Weitere Einzelheiten finden Sie im Abschnitt "Anzeige des maximalen Kondensataufkommens" [S. 42](#).

4.11.1 Vorwarnungen

- ⚠ Wenn die Drainageleitung in einen Behälter (Tank o.ä.) mündet, muss sichergestellt werden, dass der Behälter wasserdicht verschlossen ist und vor allem, dass die Drainageleitung nicht im Wasser bleibt.
- ⚠ Die Bohrung für das Kondensatablaufschlauch muss immer ein Gefälle nach außen haben.
- ⚠ Die genaue Position des Ablaufschlauch in Bezug auf die Maschine wird auf der Bohrschablone festgelegt.
- ⚠ In diesem Fall darauf achten, dass das austretende Wasser keine Schäden oder Unannehmlichkeiten für Sachen oder Personen verursacht. Im Winter kann dieses Wasser dazu führen, dass sich draußen Eisplatten bilden.
- ⚠ Beim Anschluss des Kondensatablaufs darauf achten, den Gummischlauch nicht zu quetschen.
- ⚠ Bei Bedarf kann die Kondensatauffangwanne über einen Sicherheitsablauf am Geräteboden entleert werden.
- ⚠ Wenn in der Funktion „Nur Kühlen“ kein externes Abflussrohr installiert werden soll, ist es ratsam, den Kondensatablauf zu verschließen.

4.11.2 Aufstellung

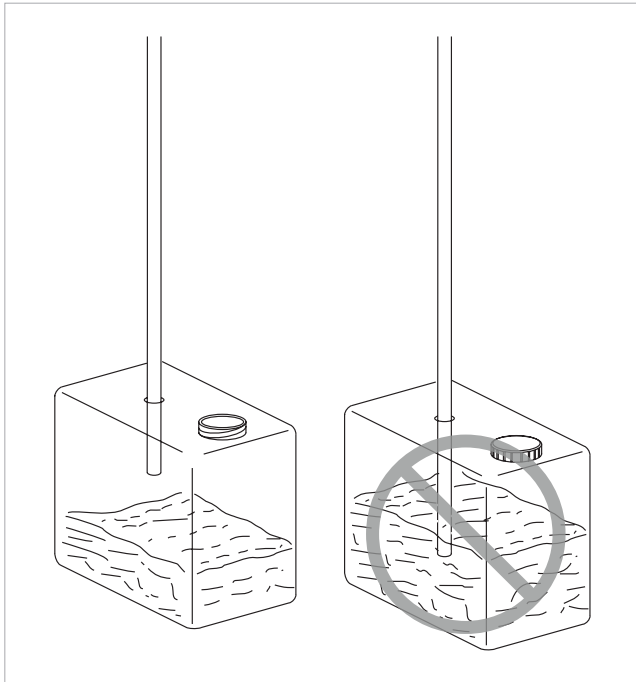
1. Kondensatablassstutzen
2. Sicherheitsablass



Das Gerät wird werkseitig mit einem an den Kondensatablassstutzen angeschlossenen Stutzen geliefert. Falls das noch nicht genug ist:

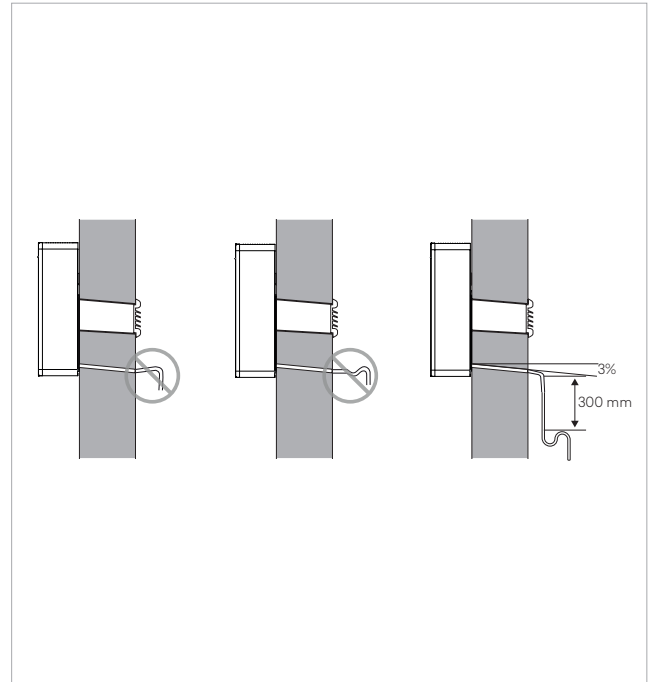
- den Stutzen vom Anschluss des Ablasses trennen
 - ein längeres, nicht mitgeliefertes Abflussrohr anschließen
 - Ein Mindestgefälle von 3 % zum Entladeort einhalten
 - Die Verbindungsstellen isolieren
- ⚠ Verwenden Sie Abflussrohre aus Kunststoff.
 - ⚠ Vermeiden Sie Rohre aus metallischem Material.
 - ⚠ Sicherstellen, dass alle Fugen abgedichtet sind, damit kein Wasser austreten kann.
 - ⚠ Kondensatabflussrohre müssen sowohl im Innen- als auch im Außenbereich von Wohnungen isoliert werden, um Kondensatbildung an der Oberfläche und/oder Einfrierprobleme zu vermeiden.
 - ⚠ Bei Bedarf kann die Kondensatauffangwanne über einen Sicherheitsablauf am Geräteboden, Wartung; die Angaben im Kapitel „außerordentliche Wartung“ beachten.

Bei Verwendung eines Kondensatsammelbehälters:



- ⚠ Ein festes Verschließen des Behälters vermeiden.
- ⚠ Verhindern, dass das Ende des Abflussrohrs unterhalb des Wasserspiegels liegt.

Bei Verwendung der Ableitung in die Kanalisation:



- ⚠ Das Abluftsystem muss einen geeigneten Siphon aufweisen, um zu verhindern, dass unerwünschte Luft in das Vakuumsystem gelangt. Der Siphon verhindert auch das Eindringen von Gerüchen oder Insekten.
- ⚠ Der Siphon muss am Boden mit einem Stopfen versehen sein oder auf andere Weise eine schnelle Demontage zur Reinigung ermöglichen.

Im Falle einer freien Entladung:

- ⚠ Wenn keine Auffangvorrichtung vorhanden ist, schlägt sich das Kondenswasser auf dem Boden nieder. Bei Minusgraden kann es einfrieren und gefährlich werden: Immer für entsprechende Absperrungen sorgen, damit sich Personen dem Bereich nicht nähern können.

4.11.3 Isolierung des Kondensatablaufs

Wenn das Kondensatablaufrohr verwendet wird, ist es notwendig, das Rohr mit einer Antikondensationsisolierung für den Abschnitt innerhalb des Gebäudes und der Wand zu bedecken.

- ⚠ Die Isolierung muss bis zum Anschluss der Kondensatablaufleitung an den dafür vorgesehenen Anschluss am Gerät angelegt werden.

4.12 Elektrische Anschlüsse

4.12.1 Vorwarnungen

- ⚠ Vor dem Anschließen des Klimageräts sicherstellen, dass
 - Die Werte für Spannung und Frequenz der Stromversorgung müssen mit den Angaben auf dem Typenschild des Geräts übereinstimmen
 - die Stromversorgungsleitung ist mit einem wirksamen Erdungsanschluss versehen und für die maximale Aufnahme des Klimagerätes richtig dimensioniert (Mindestkabelquerschnitt von 1,5 mm²)
 - Die verwendete Steckdose muss mit dem mitgelieferten Stecker kompatibel sein

- ⚠ Das Gerät muss über einen allpoligen Schalter mit einem Mindestkontaktöffnungsabstand von 3 mm oder eine Vorrichtung, die eine vollständige Abschaltung des Geräts unter den Bedingungen der Überspannungskategorie III ermöglicht, an das 230V/50 Hz-Netz angeschlossen werden.
- ⚠ In jedem Fall ist zu prüfen, ob die Stromversorgung mit einem ausreichenden Schutz gegen Überlast und/oder Kurzschluss ausgestattet ist (die Verwendung einer trägen Sicherung vom Typ 10 at oder anderer Geräte mit gleichwertigen Funktionen wird empfohlen).

- ⚠ Um die Gefahr eines Stromschlags zu vermeiden, unbedingt den Hauptschalter ausschalten, bevor elektrische Anschlüsse oder Wartungsarbeiten am Gerät durchgeführt werden.
- ⚠ Der Zugang zur Schalttafel ist nur beim Austausch des verdrahteten Kabels oder bei Verwendung des Anwesenheitskontakts erforderlich.

Vorwarnungen für R290

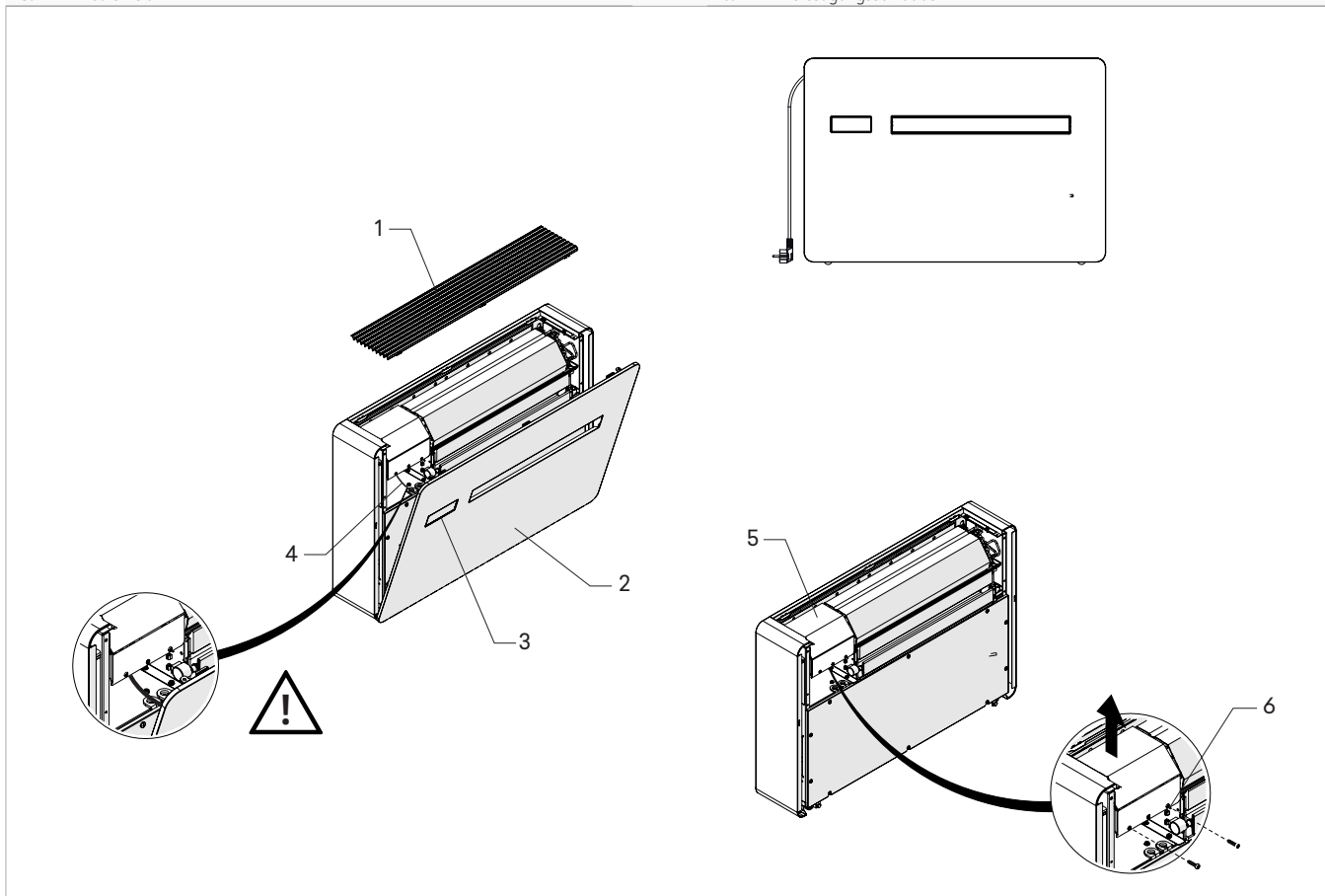
- ⚠ Das Kältemittel R290 ist leicht entzündlich und geruchlos.
- ⚠ Stellen Sie keine brennbaren Gegenstände (Spraydosen) in einem Umkreis von 1 Meter um den Luftauslass ab.
- ⚠ Alle Vorsichtsmaßnahmen bezüglich der Behandlung des Kältemittels müssen gemäß den geltenden Vorschriften eingehalten werden.

- ⚠ Vermeiden Sie die Nähe von Zündquellen im Dauerbetrieb (offene Flammen, Gasgeräte, Elektroherde, brennende Zigaretten usw.).
- 🚫 Das Rauchen in der Nähe des Geräts ist verboten.
- 🚫 Die Verwendung eines Mobiltelefons ist in der Nähe des Geräts verboten.
- ⚠ Führen Sie die folgenden Prüfungen durch:
 - Sicherheitsprüfungen durchführen, um sicherzustellen, dass das Risiko einer Verbrennung minimiert wird
 - vermeiden Sie Arbeiten in beengten Räumen
 - Abgrenzung des Bereichs um den Arbeitsbereich
 - Gewährleistung sicherer Arbeitsbedingungen in der Umgebung durch Kontrolle von brennbarem Material

4.12.2 Zugriff auf den elektrischen Schaltschrank.

1. Ansauggitter
2. Frontpaneel
3. Bedienfeld

4. Steckverbinder
5. Abdeckung der Schalttafel
6. Befestigungsschrauben



- ⚠ Der Zugang zum elektrischen Schaltschrank ist nur qualifiziertem Personal gestattet.
- ⚠ Vor jeglichem Eingriff immer kontrollieren, dass die elektrische Versorgung ausgeschaltet ist
- ⚠ Das Bedienfeld ist am Frontpaneel befestigt und wird über einen Stecker mit dem Gerät verbunden.
- ⚠ Den Stecker abziehen, wenn die Frontplatte geöffnet wird.

Zugriff:

- Falls vorhanden, die Abdeckpaneele entfernen
- siehe Kapitel "**Entfernen von Abdeckungen und Gittern**" S. 27

Zugriff auf die Verbindungen:

- die Schrauben der Abdeckung der Schalttafel herausdrehen
- Die Abdeckung der Schalttafel entfernen

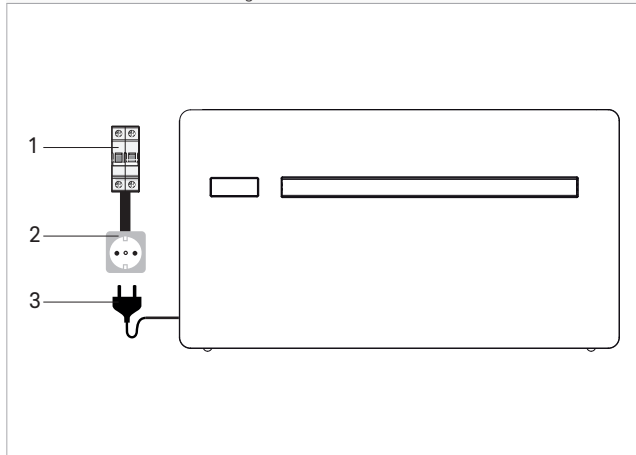
4.12.3 Anschluss

Das Gerät wird werkseitig komplett verdrahtet und mit einem Kabel mit Y-Steckverbindung für die Spannungsversorgung ausgestattet. Um das Gerät mit Strom zu versorgen, reicht es, den Stecker an eine geeignete Steckdose anzuschließen, die mit einem Schutzschalter abgesichert ist.

⚠ Im Falle einer Beschädigung des Netzkabels wenden Sie sich bitte an den Technischen Kundendienst oder an qualifiziertes Personal, um das Kabel zu ersetzen.

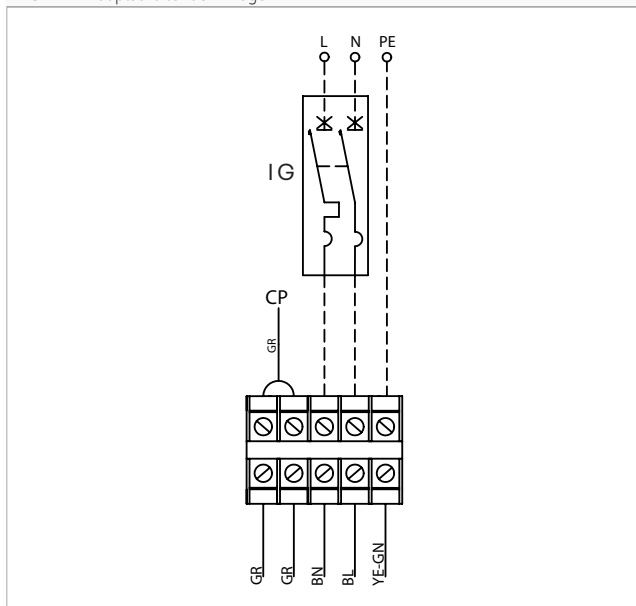
⊖ Es ist verboten, beschädigte Kabel selbst zu ersetzen.

1. Leitungsschutzschalter 1P+N, 6A, Typ C
2. Y-Buchse
3. Stecker im Lieferumfang des Geräts



Bei Bedarf kann das werkseitig verdrahtete Steckerkabel entfernt und die Spannungsversorgung direkt an die Klemmleiste angeschlossen werden (empfohlener Anschluss bei Geräteinstallationen oben an der Wand).

- | | |
|--------------|--------------------------|
| GR | Grau |
| BN | Braun |
| YE-GN | Gelbgrün |
| BL | Blau |
| CP | Anwesenheitskontakt |
| N | Neutral |
| L | Phase |
| IG | Hauptschalter der Anlage |



⚠ Dieser Eingriff darf ausschließlich vom Installateur oder der technischen Kundendienststelle durchgeführt werden.

Um den direkten elektrischen Anschluss vorzunehmen, das Netzkabel mit Stecker durch ein in der Wand eingelassenes Kabel ersetzen, wie folgt vorgehen:

- Zugriff auf die Klemmleiste
- Das Stromversorgungskabel mit Stecker von der Klemmleiste trennen.
- Das von der Wand kommende Kabel anschließen und sicherstellen, dass die Stromversorgungsleitung über eine wirksame Erdverbindung verfügt
- Es muss immer sichergestellt werden, dass die Stromversorgungsleitung für die maximale Aufnahme des Klimagerätes richtig dimensioniert ist (minimaler Kabelquerschnitt von 1,5 mm²)

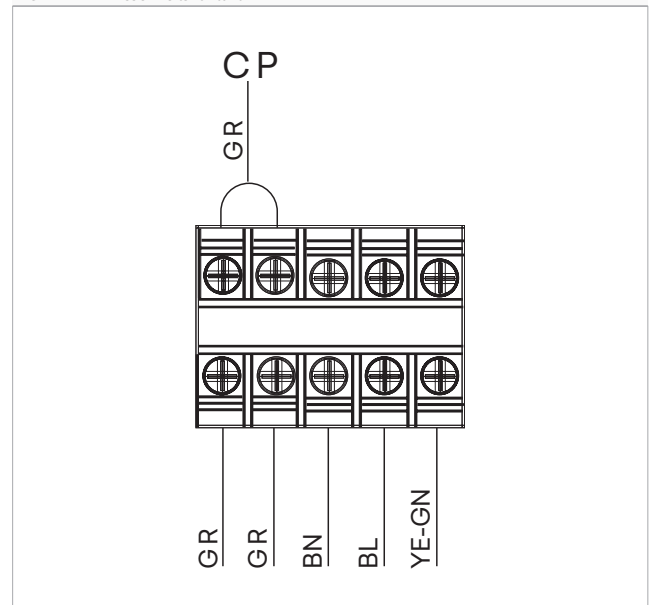
4.12.4 Anschluss CP-Anwesenheitskontakt-Eingang

Beim Öffnen des CP-Kontakts (Kleinspannung zum Anschluss an einen spannungsfreien Kontakt) geht das Gerät in Stand-by und das Display zeigt CP an.

Über diesen Kontakt ist es möglich, ein externes Gerät anzuschließen, das den Betrieb des Geräts sperrt, wie z. B.: Fensteröffnungskontakt, Fern-Ein/Aus, Infrarot-Anwesenheitssensor, Freigabe-Badge, usw..

⚠ Es wird empfohlen, ein doppelt isoliertes Kabel zu verwenden.

- | | |
|--------------|---------------------|
| GR | Grau |
| BN | Braun |
| YE-GN | Gelbgrün |
| BL | Blau |
| CP | Anwesenheitskontakt |



4.13 Hohe/niedrige Installationskonfiguration

Das Gerät kann entweder unten an der Wand (angrenzend an den Boden) oder oben an der Wand (angrenzend an die Decke) installiert werden.

Das Gerät wird für eine niedrige Wandmontage mit Luftaustritt von unten nach oben geliefert.

Im Falle einer hohen Wandinstallation:

- Das untere AbdeckungsKit Code GB0737II bestellen

⚠ Die hohe Wandmontage wird empfohlen, wenn das Gerät nur zum Kühlen betrieben wird.

⚠ Wenn das Gerät im Kühl- und Heizbetrieb oder nur im Heizbetrieb arbeitet, wird eine niedrige Wandmontage empfohlen.

4.13.1 Modifikation für niedrige bis hohe Wandinstallation

⚠ Bei Bedarf kann die Richtung des Luftstroms von oben nach unten verstellt werden.

⚠ Dieser Vorgang muss bei ausgeschalteter Maschine und unterbrochener Stromzufuhr durchgeführt werden.

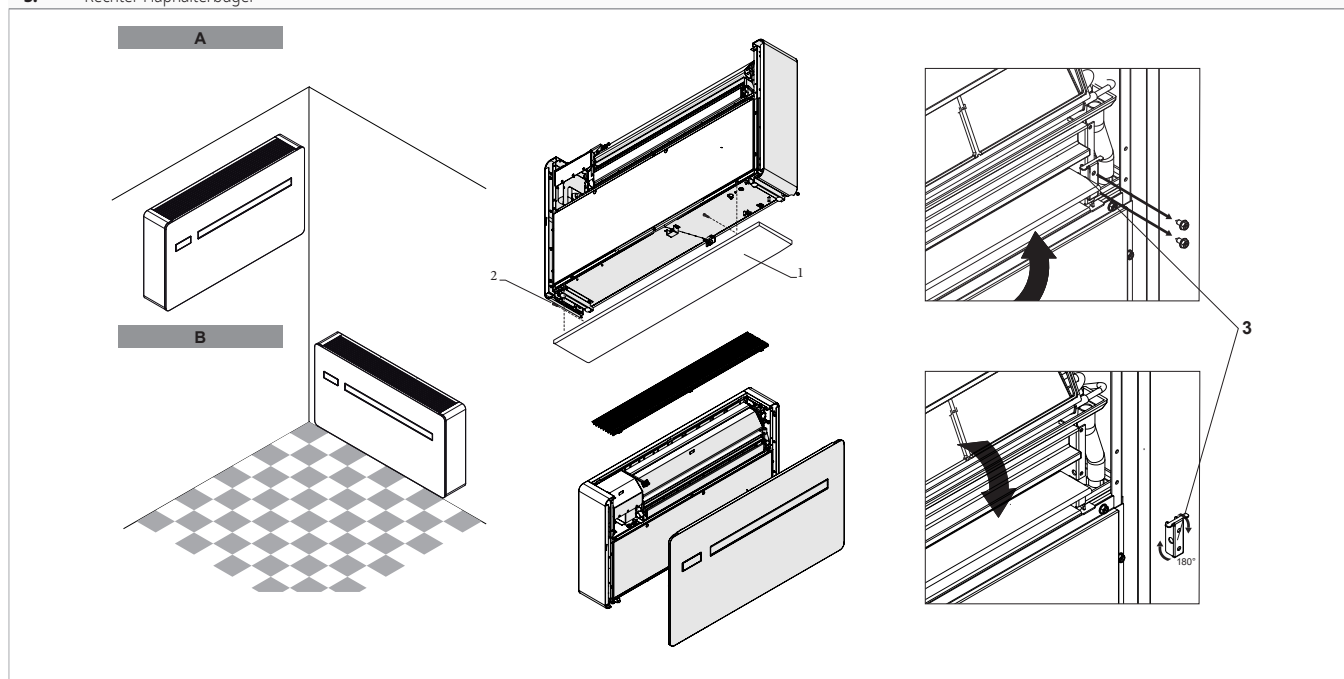
Änderungen:

- Falls vorhanden, die Abdeckpaneele entfernen. Siehe Kapitel "Entfernen von Abdeckungen und Gittern" [S. 27](#)
- Das untere Abdeckungskit anbringen (Code GB0737II)

- Mit den mitgelieferten Schrauben befestigen
- Die Befestigungsschrauben der rechten Klappenhalterung entfernen
- Die Halterung um 180° drehen
- Die Halterung wieder montieren
- Das Abdeckpaneel einbauen
- Den Grill wieder montieren

Siehe Kapitel "Montage der Abdeckpaneele und der Gitter" [S. 28](#)

A	Installation oben
B	Einbau von unten (Werkseinstellung)
1.	Unteres Abdeckungskit (Code GB0737II)
2.	Befestigungsschrauben (im Lieferumfang des optionalen Bausatzes GB0737II)
3.	Rechter Flaphalterbügel



4.13.2 Konfiguration

Nachdem die mechanischen Vorgänge zur Änderung der Position der Luftauslassklappe durchgeführt wurden, ist es notwendig, die Steuer-elektronik der Maschine zu konfigurieren.

Konfiguration

- Querverweis auf Kapitel "Installationsposition" [S. 31](#)

⚠ Für den korrekten Betrieb des Geräts muss jede Änderung der Konfiguration der Luftauslassklappe mit der entsprechenden Einstellung der elektronischen Steuerung übereinstimmen.

4.14 Eingriffe nach Abschluss der Installation

Bevor die Baustelle verlassen wird, ist es ratsam, die Verpackung einzusammeln und eventuelle Verschmutzungen, die sich während der Installation am Gerät angesammelt haben, mit einem feuchten Tuch zu entfernen.

Nachdem alle Kontrollen zum korrekten Betrieb des Geräts abgeschlossen sind, muss der Installateur dem Benutzer folgende Punkte erläutern:

- Grundlegende Eigenschaften des Geräts
- Gebrauchsanleitung
- Ordnungsgemäße Wartung

4.15 Entfernen von Abdeckungen und Gittern

⚠ Das Bedienfeld ist am Frontpaneel befestigt und wird über einen Stecker mit dem Gerät verbunden.

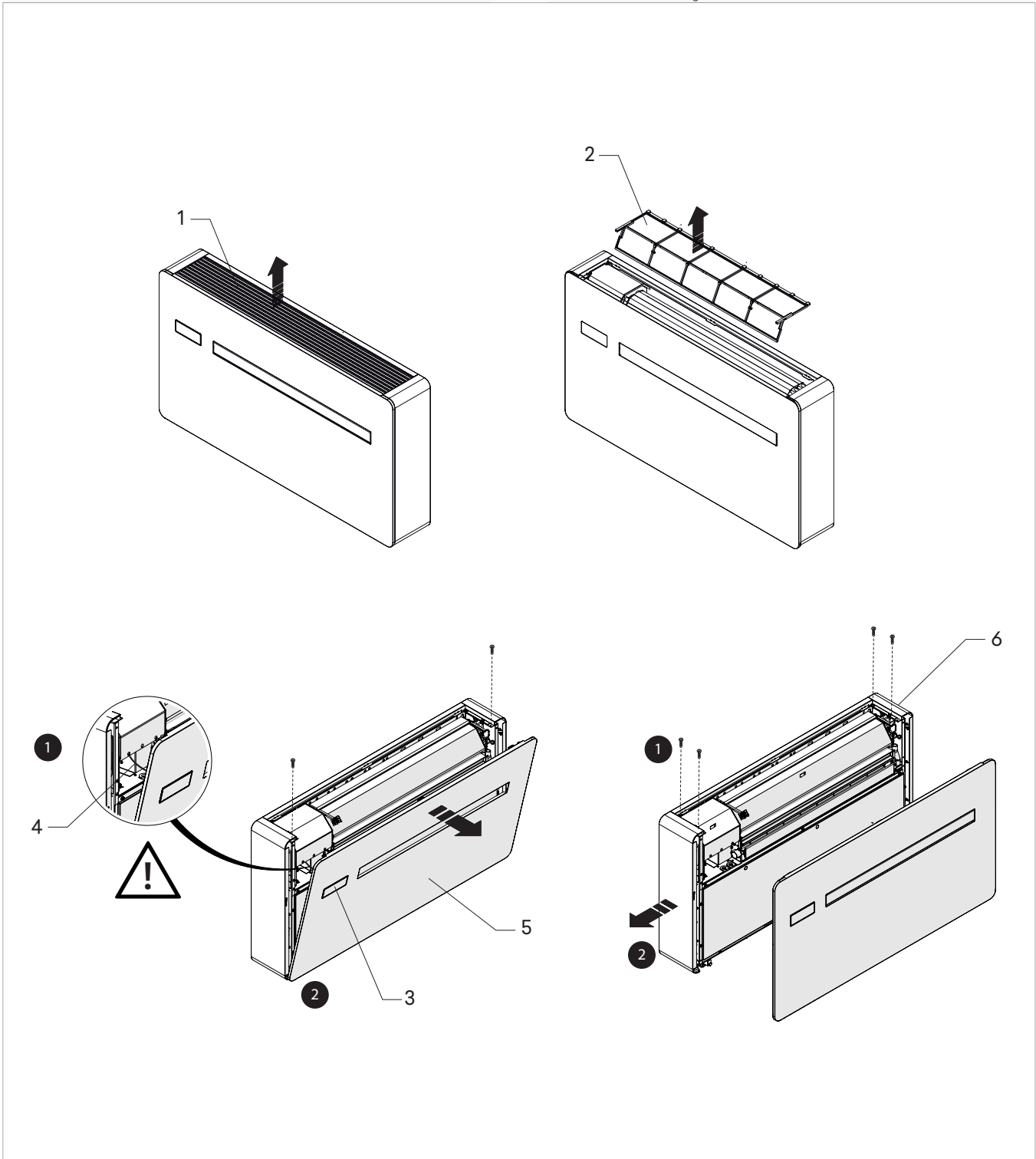
⚠ Den Stecker abziehen, wenn die Frontplatte geöffnet wird.
- Das obere Gitter ausbauen.

- Den Filter entfernen
- die Befestigungsschrauben des optischen Paneels losschrauben
- den Anschlussstecker der Bedienung trennen

- Das Abdeckpaneel entfernen
- die Befestigungsschrauben der Seitenabdeckung abschrauben
- die Seitenabdeckung entfernen

1.	Ansauggitter
2.	Filter
3.	Bedienfeld

4.	Steckverbinder
5.	Frontpaneel
6.	Seitenabdeckung



4.16 Montage der Abdeckpaneele und der Gitter

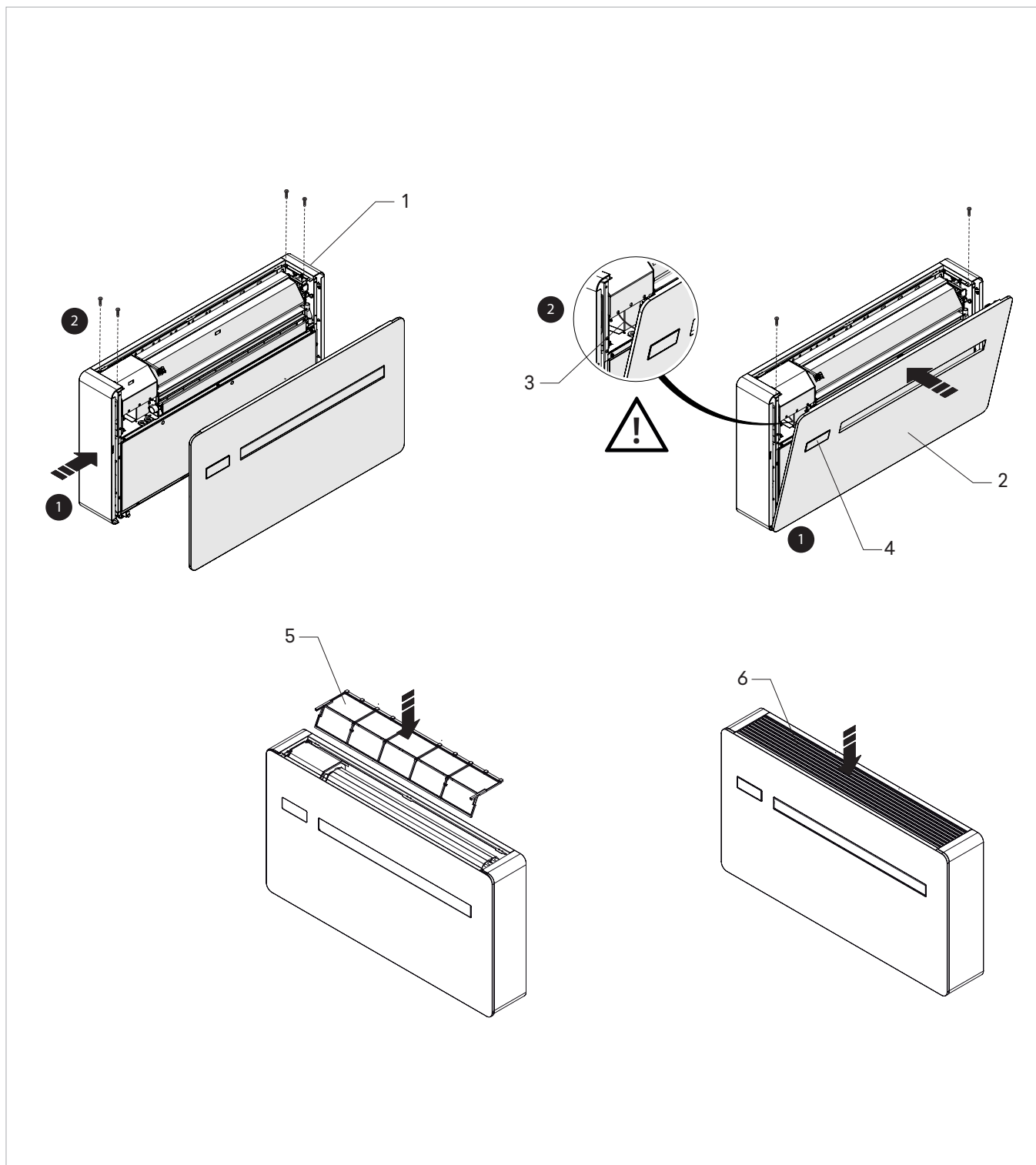
Zum Einbauen:

- die Seitenabdeckung anbringen
- die Befestigungsschrauben festziehen

- Das Abdeckpaneel positionieren
- den Anschlussstecker der Bedienung anschließen
- die Befestigungsschrauben festziehen

- den Filter positionieren

- das Gitter positionieren



TOUCHPAD UND FERNBEDIENUNG

5.1 Schnittstelle

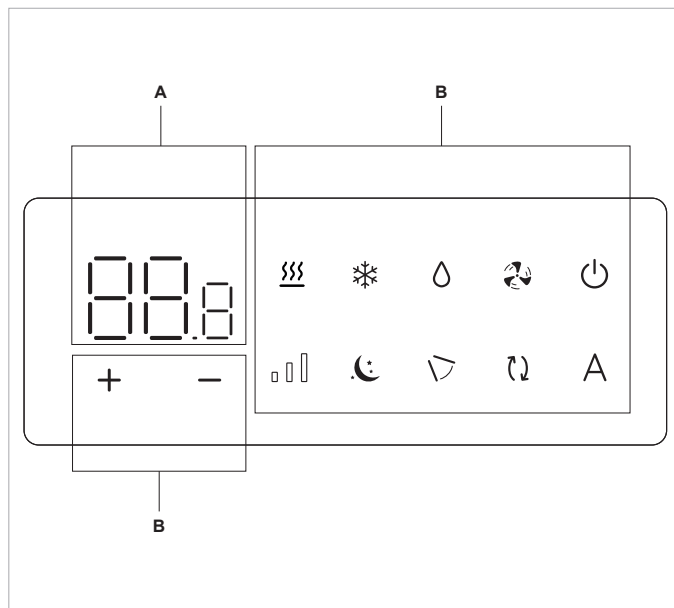
5.1.1 Beschreibung

Die Touchpad-Bedienung gehört zur Standardausstattung der Maschine, benötigt keine Anschlüsse und ermöglicht:

- Anzeige des Betriebszustands
- Anzeige eventueller Alarme
- Auswahl der verschiedenen Funktionen

5.1.2 Touchpad

Tasten und zugehörige Funktionen.



A	Display-Bereich
B	Tasten-Bereich
	Zeigt den Sollwert an
	Erhöht die eingestellte Temperatur
	Verringert die eingestellte Temperatur
	Wählt die Funktionsweise Heizung
	Wählt die Funktionsweise Kühlung
	Aktiviert die Entfeuchtungsfunktion
	Aktiviert die Belüftungsfunktion
	Ermöglicht die Aktivierung oder Deaktivierung des Geräts
	Ermöglicht die Steuerung der Ventilatorumdrehzahl
	Aktiviert die Nachtfunktion
	Aktiviert die Funktion Bedienung der beweglichen Klappe
	Aktiviert die Funktion Luftwechsel (nicht sichtbar bei der Basismaschine)
	Aktiviert den Automatikbetrieb

5.2 Basismenü

Zugriff auf das Basismenü

- gleichzeitig ca. 10 Sekunden lang gedrückt halten
Es wird .

Um sich innerhalb des Menüs zu bewegen oder Werte zu ändern

- folgende Symbole benutzen

So wählen Sie Menüpunkte aus und bestätigen Änderungen

- drücken
Der Menüpunkt wird ausgewählt und die Einstellungen werden aufgerufen.
Die Änderungen werden bestätigt, wenn folgendes Symbol eingeblendet wird .

Um die Menüpunkte zu verlassen, ohne zu speichern

- drücken
Der ausgewählte Menüpunkt wird verlassen.

Um das Basismenü zu verlassen

- einmal folgende Taste drücken
Es wird .

- die Taste erneut drücken
So wird das Basismenü verlassen.

30 Sekunden nach der letzten Aktion schaltet sich das Display aus.

5.2.1 Menüpunkte

CF: Maßstab

Ub: Volumen des Summers

oH: Temperatur-Offset im Heizbetrieb

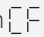
oC: Temperatur-Offset im Kühlbetrieb

ur: Wi-Fi zurücksetzen

up: Wifi-Pairing

5.2.2 Maßstab

Um die Maßeinheit für die Temperatur zu ändern

- wählen 
- °C oder °F anwählen
Die Standardeinheit für die Temperatur ist °C.

5.2.3 Volumen des Summers

Um das Volumen der Bedienung zu verändern

- wählen 
- Der Einstellbereich für die Lautstärke ist 00 (Minimum) bis 03 (Maximum).


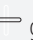
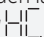
⚠ Das Volumen ändert sich nach Bestätigung der Änderung.

5.3 Erweitertes Menü



Das erweiterte Menü kann über das Bedienfeld aufgerufen werden.

⚠ Um auf das erweiterte Menü zuzugreifen, muss zunächst das Basismenü aufgerufen werden. Siehe Abschnitt "Basismenü" S. 30.



Um auf das erweiterte Menü zuzugreifen,

- aus dem Basismenü gleichzeitig   gleichzeitig ca. 5 Sekunden lang gedrückt halten
Es wird 
Zugriff auf das erweiterte Menü.

Um sich innerhalb des Menüs zu bewegen oder Werte zu ändern

- folgende Symbole benutzen  


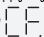
So wählen Sie Menüpunkte aus und bestätigen Änderungen

- drücken 
Der Menüpunkt wird ausgewählt und die Einstellungen werden aufgerufen.
Die Änderungen werden bestätigt, wenn folgendes Symbol eingeblendet wird .

Um die Menüpunkte zu verlassen, ohne zu speichern

- drücken 
Der ausgewählte Menüpunkt wird verlassen.

Um das Einstellungsmenü zu verlassen

- drücken 
Es wird 
Rückkehr zum Basismenü.

⚠ 30 Sekunden nach der letzten Aktion schaltet sich das Display aus.

5.3.1 Menüpunkte

HC: Konfiguration als nur Heiz- oder nur Kühlbetrieb

ho: Hotelbetrieb

in: Installationsposition

co: Konnektivitätserweiterungsmodul

Ad: ModBus-Adresse

rF: Fernbedienungsfunktion

Ht: Konfiguration des Widerstandstyps (gilt nur für Modelle mit elektrischem Widerstand)

5.2.4 Temperatur-Offset im Heizbetrieb

Zur Einstellung des Temperatur-Offsets im Heizbetrieb

- wählen 
- Der Einstellbereich des Temperatur-Offsets im Heizbetrieb beträgt -9 °C (Minimum) bis 9 °C (Maximum).

⚠ Der Bereich für °F ist kleiner und entspricht -5 °C/5 °C.

5.2.5 Temperatur-Offset im Kühlbetrieb

Zur Einstellung des Temperatur-Offsets im Kühlbetrieb

- wählen 
- Der Einstellbereich des Temperatur-Offsets im Bereich Kühlen beträgt -9 °C (Minimum) bis 9 °C (Maximum).

⚠ Der Bereich für °F ist kleiner und entspricht -5 °C/5 °C.

HE: Konfiguration der Funktionsweise Widerstand (gilt nur für Modelle mit elektrischem Widerstand)

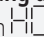
Uu: Aktivierung der UV-Lampe (gilt nur für Modelle mit UV-Lampen-Zubehör)

Hr: Aktivierung des Luftaustauschers

5.3.2 Konfiguration nur Heiz- oder nur Kühlbetrieb

⚠ Es ist möglich, den Heiz- oder Kühlbetrieb zu deaktivieren, indem das Gerät auf den Modus Nur Heiz- oder Nur Kühlbetrieb eingestellt wird.

Zur Einstellung des reinen Heiz- oder reinen Kühlbetriebs

- wählen 
- mit HC können der Heiz- und der Kühlbetrieb eingestellt werden
- mit HO kann der reine Heizbetrieb eingestellt werden
- mit CO kann der reine Kühlbetrieb eingestellt werden
Standardmäßig ist das Gerät auf HC eingestellt.

5.3.3 Hotelbetrieb

Zur Einstellung des Hotelbetriebs

- wählen 
- mit YS den Hotelbetrieb aktivieren
- mit NO den Hotelbetrieb deaktivieren
Standardmäßig ist das Gerät auf NO eingestellt.


Bei Aktivierung des Hotelbetriebs:


- die Funktionen reine Entfeuchtung und Automatik sind deaktiviert
- nur die Funktionen reine Belüftung, Heiz- und Kühlbetrieb bleiben aktiv
- der Temperatureinstellbereich ist reduziert, der Kühlbetrieb kann zwischen 22 °C und 28 °C und der Heizbetrieb von 16 °C bis 24 °C eingestellt werden

5.3.4 Installationsposition

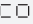
Nachdem die mechanischen Vorgänge zur Änderung der Position der Luftauslassklappe durchgeführt wurden, muss das Gerät konfiguriert werden.

Konfiguration der Installationsposition


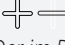
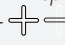
- wählen 
- mit DN die Installation an der Unterseite des Geräts einstellen
- mit UP die obere Installation der Leuchte einstellen
Standardmäßig ist das Gerät auf DN eingestellt.

 Für einen korrekten Betrieb des Geräts muss jede Änderung der Konfiguration der Luftauslassklappe mit der entsprechenden Einstellung am Bedienfeld übereinstimmen.


5.3.5 Konnektivitätserweiterungsmodul**Konnektivitätserweiterungsmodul aktivieren oder deaktivieren**


- wählen 
- mit YS das Konnektivitätserweiterungsmodul aktivieren
- mit NO das Konnektivitätserweiterungsmodul deaktivieren
Standardmäßig ist das Gerät auf NO eingestellt.

5.3.6 ModBus-Adresse**Zur Einstellung der ModBus-Adresse**

- wählen 
-  gleichzeitig drücken, um den Wert zu verändern
Der im Display angezeigte Wert blinkt.
- über 
Der Einstellbereich reicht von einem Minimum von 01 bis zu einem Maximum von 99.
Standardmäßig ist das Gerät auf 01 eingestellt.

5.3.7 Fernbedienungsfunktion**Zur Einstellung der Fernbedienungsfunktion**


- wählen 
- mit NO die Fernbedienungsfunktion deaktivieren
- mit YS die Fernbedienungsfunktion aktivieren
Standardmäßig ist das Gerät auf NO eingestellt.

 Den Fernbedienungsmodus so einstellen, dass das Touchpad nur noch angezeigt wird.

5.3.8 Konfiguration des Widerstandstyps

 Funktion gilt nur für Modelle mit elektrischem Widerstand.


Um den Widerstandstyp zu konfigurieren

- wählen 
- mit NO den Widerstand deaktivieren
- mit r1 den Widerstand auf a 1 kW konfigurieren
- mit r2 den Widerstand auf a 2 kW konfigurieren
Standardmäßig ist das Gerät auf NO eingestellt.

5.3.9 Konfiguration der Funktionsweise Widerstand

 Funktion gilt nur für Modelle mit elektrischem Widerstand.


Für die Konfiguration der Funktionsweise Widerstand

- wählen 
- mit rE den kombinierten Betrieb von Wärmepumpe und Widerstand anwählen
- mit rH den Betrieb mit nur einem Widerstand anwählen (nur im Heizbetrieb)
- mit rT den abwechselnden Betrieb anwählen
- bei Außentemperaturen <-10 °C wird der kombinierte Betrieb von Wärmepumpe und Heizung aktiviert
- bei Außentemperaturen > -10 °C wird der Betrieb nur mit Widerstand aktiviert
Standardmäßig ist das Gerät komplett mit elektrischem Widerstand auf rE eingestellt.

5.3.10 Aktivierung der UV-Lampe

 Funktion gilt nur für Modelle mit installiertem Zubehör UV-Lampe.


Zugriff auf die UV-Leuchte

- wählen 
- mit NO die UV-Lampe deaktivieren
- mit YS die UV-Lampe aktivieren
Standardmäßig ist das Gerät mit Zubehör UV-Lampe auf YS eingestellt.


5.3.11 Aktivierung des Luftaustauschers

 Funktion gilt nur für Modelle mit installiertem Zubehör Luftaustauscher.

Zur Aktivierung des Luftaustauschers

- wählen 
- mit NO den Luftaustauscher deaktivieren
- mit YS den Luftaustauscher aktivieren
Standardmäßig ist das Gerät komplett mit Luftaustauscher auf YS eingestellt.

5.4 Anzeige von Alarmen am Display

 Im Falle eines Alarms behält das Gerät seine aktiven Funktionen bei.

 Alarme werden auf dem Touchpad mit dem blinkenden Symbol  und dem Alarmcode angezeigt.

Alarmcodes

- Er01 Umgebungstemperaturfühler nicht angeschlossen oder defekt
- Er02 Temperaturfehler des internen Wärmetauschers
- Er03 Fehler im Temperatursensor der Ausgangsflüssigkeit
- Er04 Fehler im Temperatursensor des Ausgangstauschers
- Er05 Interne Lüfterdrehzahl außerhalb des Bereichs (min/max)
- Er06 Externe Lüfterdrehzahl außerhalb des Bereichs (min/max)
- Er07 Kommunikationsfehler des Treibers
- Er08 Fehler des Vorlauftemperaturfühlers
- Er09 Fehler der Fernbedienungsfunktion
- Er10 Kondensatspiegel im Behälter zu hoch
- CP Aktivierung des CP-Kontakts
- Er12 Defekt des Treibers des Kompressors
- Er16 Kein Kältemittel / 4-Wege-Ventil defekt
- Er17 Treiber-Fehlfunktion / Kompressor-Fehlanpassung
- Er19 Fehler des Widerstandstemperaturfühlers
- Er20 Fehler des zweiten Temperaturfühlers des externen Wärmetauschers
- Er22 Falsche Versorgung
- Er23 Fehler der UV-Lampe

BEDIENUNGEN SERIE M7 EEB749

6.1 Schnittstelle

6.1.1 Beschreibung

Elektronische LED-Bedienfelder der Serie M7 mit Touch-Interface für die Wandmontage:

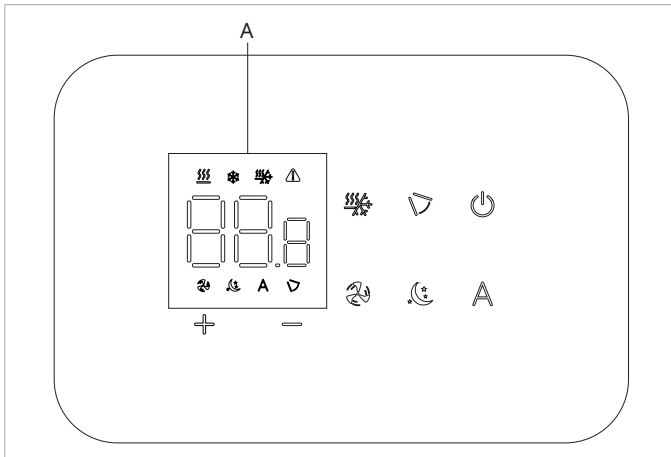
- Einstellung der Umgebungstemperatur
- Verwaltung der Hauptfunktionen des Geräts
- Temperatur- und Feuchtigkeitsmessung
- Einstellen der Lüfterdrehzahl

Ausstattung:

- interner Speicher mit Datenspeicherung auch bei abnormaler Abschaltung oder Spannungsausfall
- ⚠ 20 Sekunden nach der letzten Aktion wird die Helligkeit des Panels reduziert, auf dem Display wird nur noch die Umgebungstemperatur angezeigt.
- ⚠ Wenn eine beliebige Taste gedrückt wird, wird die maximale Helligkeit wiederhergestellt.

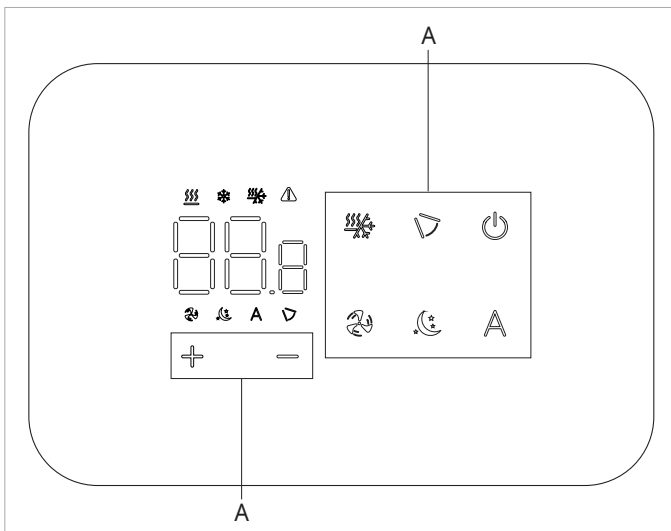
6.1.2 Display

Am Display angezeigte Zustände und Alarme.



A	Display-Bereich
BBB	Angabe des Sollwerts
⚠	Alarmanzeige
🪟	Funktion Bedienung der beweglichen Klappe aktiv
🌀	Belüftungsfunktion aktiv
🔥	Heizung / Kühlung (nicht einsetzbar)
❄️	Kühlbetrieb aktiv
🔥	Heizbetrieb aktiv
A	Automatikbetrieb aktiv
🌙	Nachtfunktion aktiv

6.1.3 Tastenfunktionen



A	Tasten-Bereich
+	Erhöht die eingestellte Temperatur
-	Verringert die eingestellte Temperatur
🔥	Ermöglicht die Aktivierung oder Deaktivierung des Geräts
🪟	Aktiviert die Funktion Bedienung der beweglichen Klappe
🌀	Aktiviert die Belüftungsfunktion
🔥/❄️	Ermöglicht die Auswahl der Funktionsweise zwischen Heizung und Kühlung
A	Aktiviert den Automatikbetrieb
🌙	Aktiviert die Nachtfunktion

6.2 Einbau

6.2.1 Beschreibung

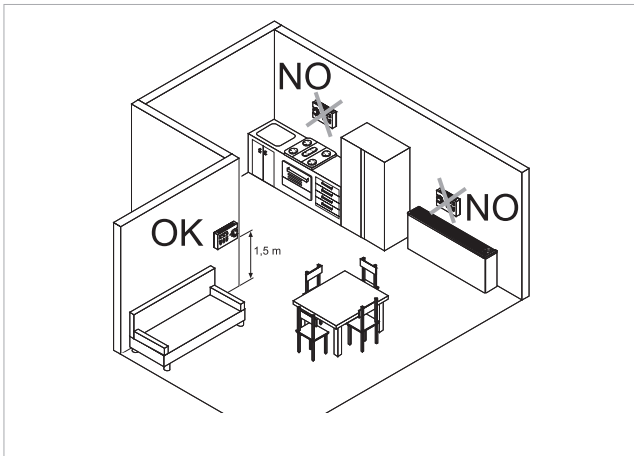
die Wandfernbedienung ist ein elektronischer LED-Thermostat mit Touch-Interface, mit der Möglichkeit, mehrere Geräte zu steuern, die mit der gleichen Elektronikarte ausgestattet sind. Sie ist mit einer Temperatur- und Feuchtigkeitssonde ausgestattet.

⚠ Die Fernbedienung kann max. 16 Geräte kontrollieren.

6.2.2 Montage

⚠ Das Bedienfeld für Wandfernbedienung muss in einem Schaltkasten 503 installiert werden.

⚠ Vor der Installation der Wandfernbedienung muss die Wand für die Unterbringung des Schaltkastens 503 vorbereitet werden.

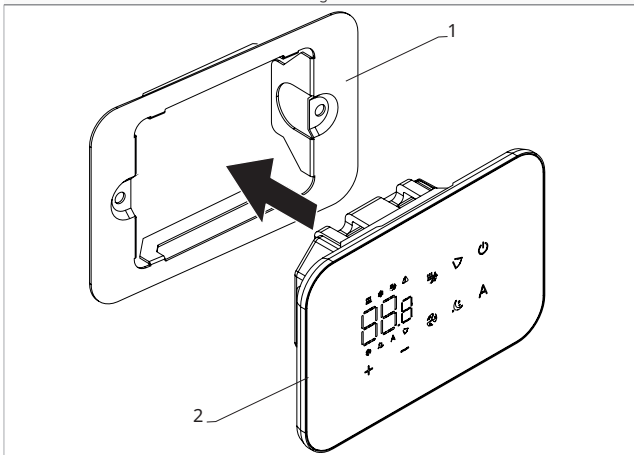


Vorgaben für die Installation der Wandfernbedienung:

- auf Innenwände
- auf einer Höhe von ca. 1,5 m vom Boden
- weg von Türen und Fenstern
- entfernt von Wärmequellen wie Heizkörpern, Gebläsekonvektoren, Herden, direkter Sonneneinstrahlung

⚠ Die Wandfernbedienung wird im Paket bereits montiert geliefert.

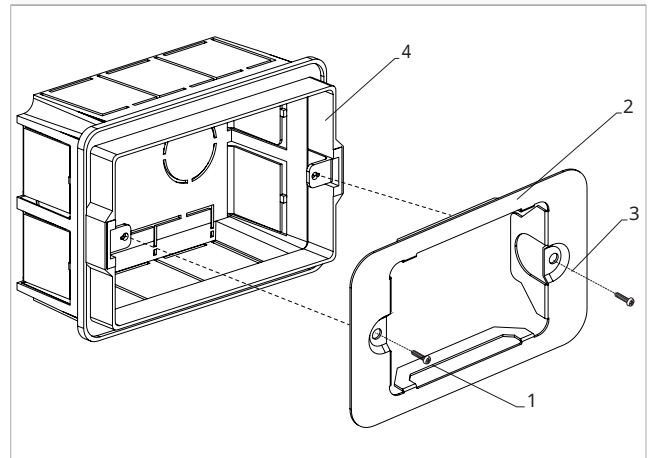
- | | |
|----|----------------------------------|
| 1. | Halter der Fernbedienung |
| 2. | Bedienfeld für Wandfernbedienung |



Vor der Wandmontage:

- den Halter der Fernbedienung vom Bedienfeld trennen

- | | |
|----|---|
| 1. | Befestigungsschrauben |
| 2. | Halter der Fernbedienung |
| 3. | Bohrungen für die Befestigung am Schaltkasten |
| 4. | Schaltkasten 503 |

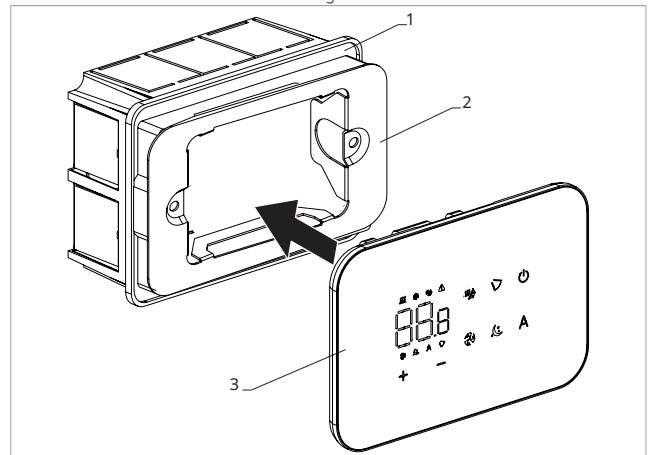


Wandbefestigung des Bedienfelds:

- Steuersockel mit Schrauben am Schaltkasten 503 befestigen
- Anschlüsse herstellen

⚠ Vor dem Anschließen prüfen, ob sich der Steuerklemmenkasten auf der rechten Seite befindet.

- | | |
|----|----------------------------------|
| 1. | Schaltkasten 503 |
| 2. | Halter der Fernbedienung |
| 3. | Bedienfeld für Wandfernbedienung |



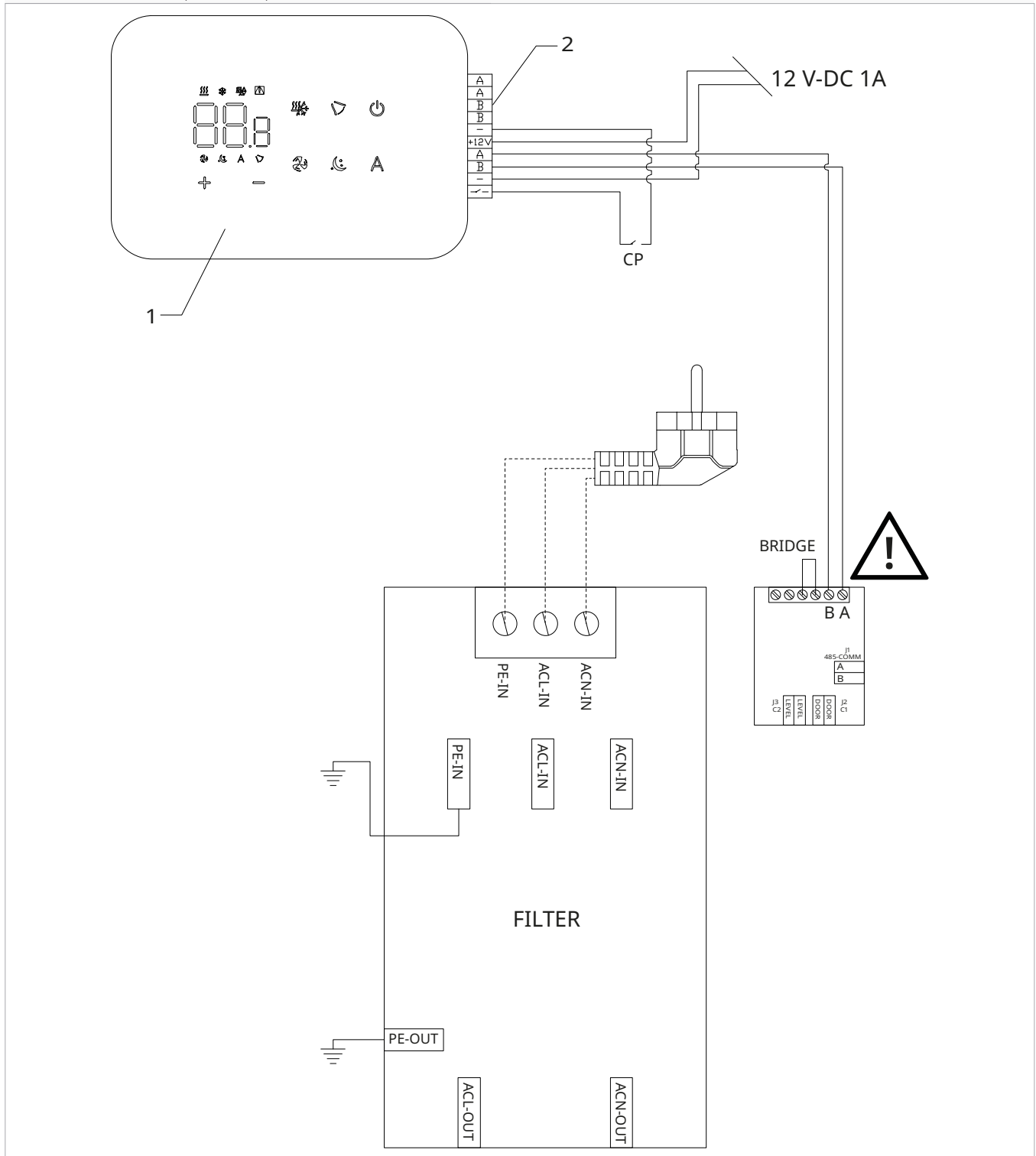
- das Bedienfeld wieder schließen

⚠ Beim Schließen des Gehäuses der Fernbedienung darauf achten, dass die Leitungen nicht zerquetscht werden.

6.3 Einzelner Anschlussplan

- 1.** Bedienfeld für die Wandfernbedienung Serie M7
- 2.** Anschlussleiste für das Gerät
- CP** Anwesenheitskontakt (Schließkontakt)

- BA** Serieller Anschluss des Bedienfelds für die Wandsteuerung
- +** Versorgung 12 V-DC 1A



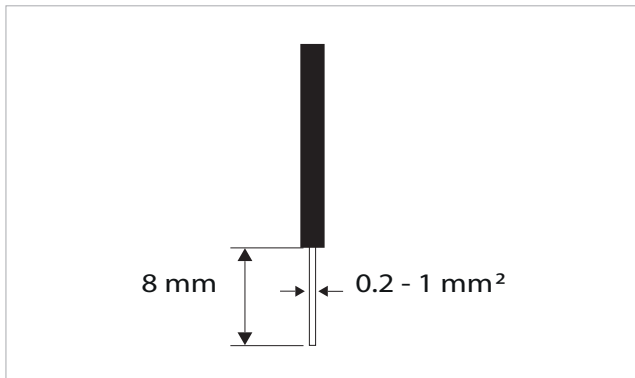
⚠ A und B verdrehen, um das Wandbedienfeld mit der Karte zu verbinden.

6.4 Anschlüsse

6.4.1 Vorwarnungen

Klemmen:

- starre oder flexible Kabel mit einem Querschnitt von 0,2 bis 1 mm²
- starre oder flexible Kabel mit einem Querschnitt von 0,5 mm² beim Anschluss von zwei Leitern in derselben Klemme
- starre oder flexible Kabel mit einem maximalen Querschnitt von 0,75 mm², wenn sie mit einem Kabelschuh mit Kunststoffschelle versehen sind



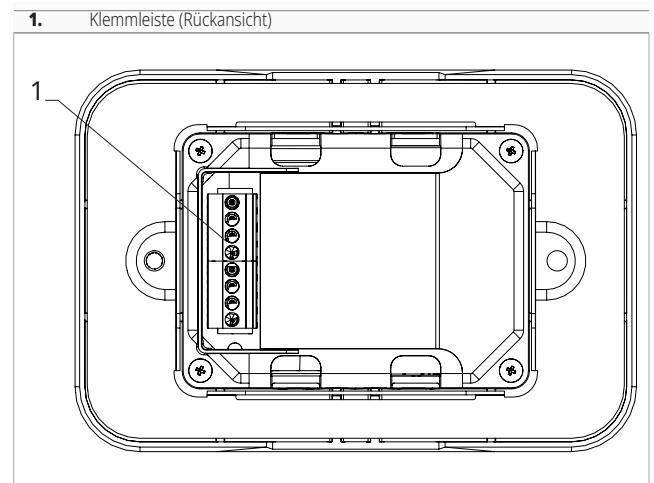
Zum Anschließen von Kabeln:

- 8 mm abisolieren
- im Falle eines starren Kabels, einfach einführen
- im Falle eines flexiblen Kabels mit einer Zange nachhelfen
- die Kabel ganz einschieben
- die korrekte Befestigung durch leichtes Ziehen überprüfen

6.4.2 Bedienfeld

- ⚠ Das Bedienfeld für die Wandfernbedienung muss separat bestellt werden.

Position der Klemmen:



Zur Herstellung der Anschlüsse:

- die Stromversorgungskabel +- an ein 12 V-DC 1A-Netzteil anschließen.
- die seriellen ModBus-Verbindungskabel an die Klemmen A und B anschließen

- ⚠ A und B verdrehen, um das Wandbedienfeld mit der Karte zu verbinden.

6.4.3 Anwesenheitskontakt CP

Über diesen Kontakt ist es möglich, ein externes Gerät anzuschließen, das den Betrieb des Geräts sperrt, wie z. B.:

- Fensteröffnungskontakt
- Fern-Ein/Aus
- Infrarot-Anwesenheitssensor
- Freigabe-Badge
- Saisonwechsel über Fernbedienung

Funktionsweise

Beim Kontakt handelt es sich um einen Schließkontakt.

- wenn der CP-Kontakt, der mit einem spannungsfreien Kontakt verbunden ist, geschlossen wird, geht das Gerät in den Stand-by-Modus


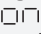

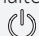

Auf dem Display wird CP angezeigt.

- wenn eine Taste auf dem Display gedrückt wird, ⚠ blinkt das Symbol


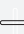
- ⊖ Es ist verboten, den CP-Eingang mit anderen elektronischen Baugruppen parallel zu schalten. Getrennte Kontakte verwenden.

6.5 Basismenü


Zugriff auf das Basismenü

- bei ausgeschaltetem Display die Taste  10 Sekunden lang
Das Gerät schaltet sich ein und es wird .
- solange gedrückt halten, bis folgende Anzeige erscheint 
- die Taste loslassen 
Es wird das Symbol .


Menüoptionen

- folgende Symbole benutzen  

So wählen Sie Menüpunkte aus und bestätigen Änderungen

- das Symbol 
Die Bestätigung der Änderung führt zum nächsten Punkt.

Verlassen des Menüs

- das Symbol  10 Sekunden lang
- oder 30 Sekunden bis zum automatischen Ausschalten warten

- ⚠ 30 Sekunden nach der letzten Aktion schaltet sich das Display aus.

6.5.1 Menüpunkte

ot: Offset der Sonde AIR (Einstellung der Luftsonde)

ur: Vom R.H.-Sensor abgelesener Wert.

ut: Offset Sonde RH

uS: Sollwert Feuchte

uI: Feuchtigkeitshysterese

CF: Maßstab

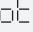



ub: Volumen des Summers

uu: Unbelegt

uP: Unbelegt

6.5.2 Sonden-Offset AIR einstellen

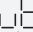

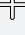

Zur Einstellung der Luftsonde

- wählen 
-  drücken, um die Einstellungen zu verändern
- den Wert mit den Symbolen erhöhen oder verringern 
- drücken  zum Bestätigen
*Standardmäßige Einstellung gleich 0.
Der Einstellbereich reicht von einem Minimum von -12,0 °C bis zu einem Maximum von 12,0 °C.*

6.5.3 Sonden-Offset RH einstellen

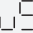

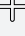

 Nur im Falle von tatsächlichen Abweichungen von einer realen Messung mit professionellen Messgeräten ändern.

Zur Einstellung der Sonde RH

- wählen 
-  drücken, um die Einstellungen zu verändern
- den Wert mit den Symbolen erhöhen oder verringern 
- drücken  zum Bestätigen


6.5.4 Sollwert der Feuchte einstellen

Zur Einstellung des Sollwerts der Feuchte



- wählen 
-  drücken, um die Einstellungen zu verändern
- den Wert mit den Symbolen erhöhen oder verringern 
- drücken  zum Bestätigen
Der Einstellbereich reicht von 20,0% bis 90,0%.

6.6 Erweitertes Menü

Das erweiterte Menü kann über das Bedienfeld aufgerufen werden.

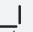



 **Um auf das erweiterte Menü zuzugreifen, muss zunächst das Basismenü aufgerufen werden. Siehe Abschnitt "Basismenü" S. 37.**

Um auf das erweiterte Menü zuzugreifen,

- im Basismenü folgende Taste drücken 
- Es wird *

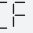


6.5.5 Einstellung der Feuchtigkeitshysterese

Zur Einstellung der Feuchtigkeitshysterese

- wählen 
-  drücken, um die Einstellungen zu verändern
- den Wert mit den Symbolen erhöhen oder verringern 
- drücken  zum Bestätigen
Der Einstellbereich reicht von einem Minimum von 1 bis zu einem Maximum von 30.

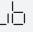



6.5.6 Maßstab

Um die Maßeinheit für die Temperatur zu ändern


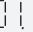

- wählen 
-  drücken, um die Einstellungen zu verändern
- °C oder °F anwählen
- drücken  zum Bestätigen
Die Standardeinheit für die Temperatur ist °C.

6.5.7 Das Volumen einstellen

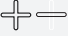
Um das Volumen der Bedienung zu verändern

- wählen 
-  drücken, um die Einstellungen zu verändern
- den Wert mit den Symbolen erhöhen oder verringern 
- drücken  zum Bestätigen
Der Einstellbereich für die Lautstärke ist 00 (Minimum) bis 03 (Maximum).

 Die Lautstärke ändert sich nach dem Bestätigen der Änderung.

- folgende Taste 1 Mal drücken 
- Es wird *
-  um zu bestätigen und zuzugreifen
Zugriff auf das erweiterte Menü.


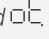

Menüoptionen

- folgende Symbole benutzen 

So wählen Sie Menüpunkte aus und bestätigen Änderungen

-  2 Sekunden lang gedrückt halten
Die Bestätigung der Änderung führt zum nächsten Punkt.

Verlassen des Menüs

-  gleichzeitig ca. 10 Sekunden lang gedrückt halten
Es wird .
-  gleichzeitig ca. 10 Sekunden lang gedrückt halten
Das Display schaltet sich aus.
- oder 30 Sekunden nach der letzten Aktion warten
Das Display schaltet sich automatisch aus.

 30 Sekunden nach der letzten Aktion schaltet sich das Display aus.

6.6.1 Menüpunkte

Ad: Unbelegt

Pr: Unbelegt

für: Optionen für digitalen Eingang

rH: Strahloptionen auf Heizung mit R20

rC: Strahloptionen auf Kühlung mit R20

UC: Unbelegt

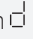


Ac: Unbelegt

Ah: Unbelegt



Ed: Erweitertes Display

Fr: Unbelegt


6.6.2 Digitalen Eingang auswählen**Um den digitalen Input zu ändern**


- wählen 
-  drücken, um die Einstellungen zu verändern
- CP für Präsenzkontakt auswählen (Default)
- CO für Cooling Open wählen
- CC für Cooling Close wählen
- drücken  zum Bestätigen
Standardmäßig ist der Digitaleingang auf CP eingestellt.

 Um zu den Standardeinstellungen zurückzukehren, den digitalen Eingang auf „CP“ stellen.


 Durch Auswahl eines der anderen Eingänge (CO, CC) wird die Saisonalität gesperrt und kann nicht mehr über die Taste  der Fernbedienung geändert werden.


6.6.3 Den Menüpunkt Strahloptionen auf Heizung mit R20 einstellen

 Um die rH-Funktion zu ändern, muss man im Besitz des Zubehörs MZS - Einzelzonenmodul für Strahlungssysteme, Teilenummer EG1028II, sein.

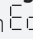
 Um die Einstellungen zu ändern, die Gebrauchsanweisung des MZS-Zubehörs beachten - Einzelzonenmodul für Strahlungssysteme, Teilenummer EG1028II.

6.6.4 Den Menüpunkt Strahloptionen auf Kühlung mit R20 einstellen


 Um die rC-Funktion zu ändern, muss das Zubehör MZS - Einzelzonenmodul für Strahlungssysteme, Teilenummer EG1028II, vorhanden sein.


 Um die Einstellungen zu ändern, die Gebrauchsanweisung des MZS-Zubehörs beachten - Einzelzonenmodul für Strahlungssysteme, Teilenummer EG1028II.

6.6.5 Display-Erweiterung**Zur Aktivierung der Display-Erweiterung**

- wählen 
- mit 0 deaktivieren
- mit 1 aktivieren
Standardmäßig ist das Gerät auf 0 eingestellt.

6.7 Alarmanzeige auf dem Wandbedienfeld

 Im Falle eines Alarms behält das Gerät seine aktiven Funktionen bei.

 Die Alarmcodes werden auf dem Maschinendisplay angezeigt. Querverweis auf Kapitel "Anzeige von Alarmen am Display" [S. 32](#) mit dem vollständigen Verzeichnis.

WARTUNG

7.1 Vorwarnungen

Vor jedem Reinigungs- und Wartungsvorgang:

- Das Gerät vom Netz trennen, indem man den Hauptschalter der Anlage auf „OFF“ stellt.
- Immer abwarten, bis die Komponenten abgekühlt sind, um die Gefahr von Verbrennungen zu vermeiden
- ⊖ Es ist verboten, technische oder Reinigungsarbeiten durchzuführen, bevor das Gerät von der Stromversorgung getrennt wurde.
- ⚠ Vor dem Eingreifen prüfen, dass keine Spannung vorhanden ist.
- ⚠ Das Gerät nach der Durchführung der erforderlichen Wartungsarbeiten wieder in den ursprünglichen Zustand bringen.

7.1.1 Spezifische Warnungen für R290

- ⚠ Das Kältemittel R290 ist leicht entzündlich und geruchlos.
- ⚠ Stellen Sie sicher, dass keine Zündquellen im Dauerbetrieb vorhanden sind (offene Flammen, Gasgeräte, Elektroherde, brennende Zigaretten usw.).
- ⊖ Das Rauchen in der Nähe des Geräts ist verboten.
- ⊖ Die Verwendung eines Mobiltelefons ist in der Nähe des Geräts verboten.
- ⊖ Es ist verboten, Lecksuchgeräte mit Halogenlampen zu verwenden.

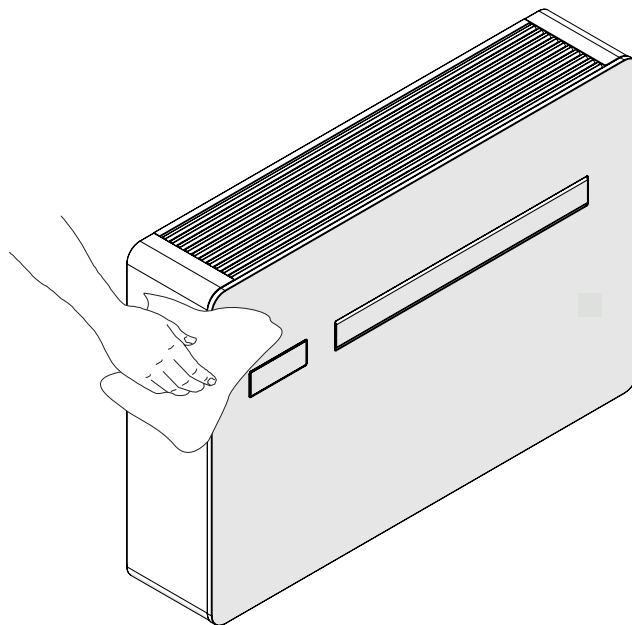
7.2 Ordnungsgemäße Wartung

Der Routinewartungsplan umfasst die folgenden Reinigungsarbeiten

7.2.1 Externe Reinigung

Die Außenflächen des Geräts mit einem weichen, mit Wasser angefeuchteten Tuch reinigen.

- ⚠ Keine Scheuerschwämme oder scheuernde oder ätzende Reinigungsmittel verwenden, um eine Beschädigung der lackierten Oberflächen zu vermeiden.



7.2.2 Reinigung des Filtermediums

Den Luftfilter nach einer bestimmten Zeit des Dauerbetriebs und unter Berücksichtigung der Konzentration von Verunreinigungen in der Umgebungsluft oder wenn man beabsichtigt, das System nach einer Zeit der Inaktivität neu zu starten, reinigen.

- ⚠ Achten Sie vor jedem Eingriff auf heiße und/oder scharfe Blechoberflächen.

- ⚠ Der Luftfilter befindet sich auf der Oberseite des Geräts.
- ⚠ Immer abwarten, bis die Komponenten abgekühlt sind, um die Gefahr von Verbrennungen zu vermeiden.
- ⚠ Auf die scharfen Oberflächen achten.

⚠ Verwenden Sie bei der Reinigung keine ätzenden Flüssigkeiten, Scheuerschwämme oder Werkzeuge, bei denen die Gefahr besteht, dass sie die Elemente perforieren oder eine Flamme entzünden.

⚠ Zur Demontage des Gitters siehe Kapitel "Entfernen von Abdeckungen und Gittern" S. 27.

⚠ Zur Montage des Gitters siehe Kapitel "Montage der Abdeckpaneele und der Gitter" S. 28.

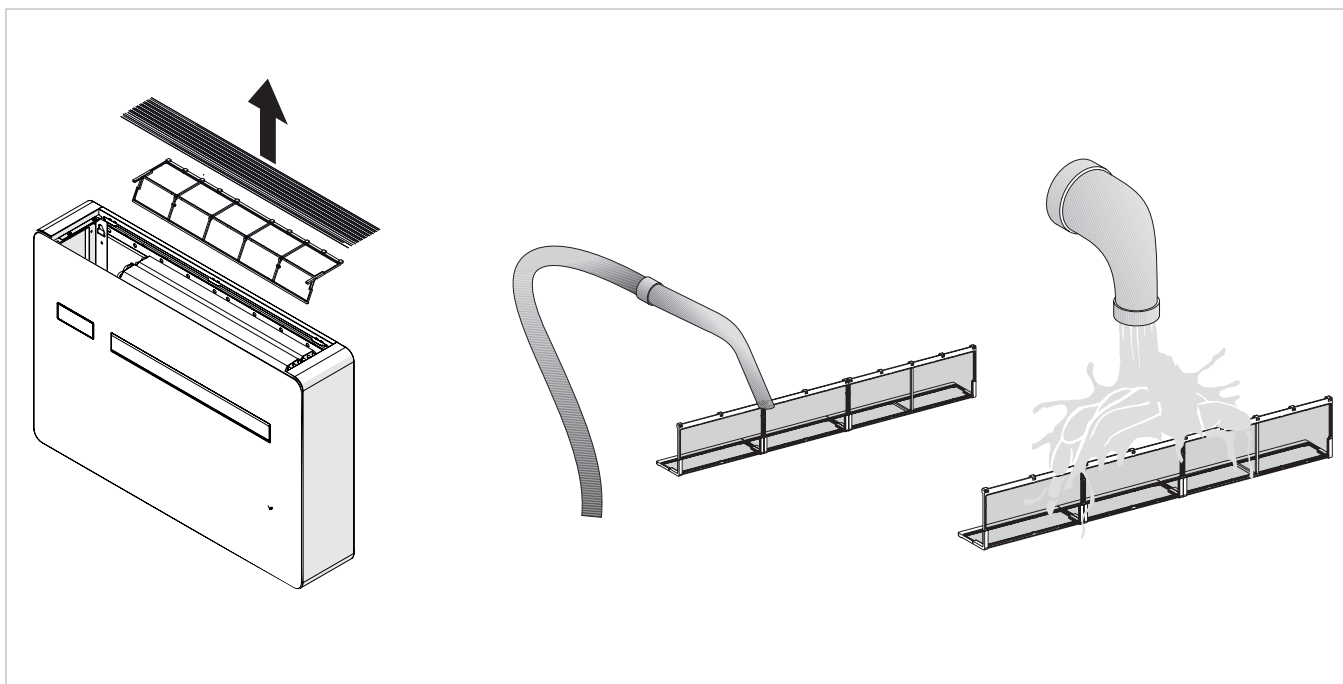
- Den Filter anheben und entfernen

- Den Staub mit einem Staubsauger vom Filter absaugen oder den Filter unter fließendem Wasser spülen
- Trocknen lassen
- Den Filter wieder auf die Batterien setzen und dabei besonders auf die richtige Positionierung achten

⚠ Keine Reinigungs- oder Lösungsmittel verwenden

⚠ Nach der Reinigung des Filters prüfen, ob das Bedienfeld korrekt montiert ist.

⊖ Es ist verboten, das Gerät ohne den Netzfilter zu verwenden



FEHLERBEHEBUNG

8.1 Tabelle der Fehler und Abhilfen

Im Fall von Störungen, halten Sie sich bitte an die folgende Tabelle. Wenn nach Durchführung der vorgeschlagenen Prüfungen, das Problem nicht gelöst ist, wenden Sie sich an den Kundendienst.

Fehler	Mögliche Ursachen	Abhilfen
Das Gerät lässt sich nicht einschalten	Ausfall der elektrischen Versorgung	Prüfen, ob Spannung im Netz vorhanden ist (z. B. durch Einschalten einer Glühbirne). Prüfen, ob der exklusive thermomagnetische Schalter, der das Gerät schützt, nicht ausgelöst hat (falls ja, zurücksetzen). Wenn das Problem sofort wieder auftritt, wende man sich an den Kundendienst und versuche nicht, das Gerät in Betrieb zu nehmen
	Die Batterien der Fernbedienung sind erschöpft	Die Einschaltung über das Touchscreen-Display an der Maschine prüfen und die Batterien austauschen.
Gerät kühlt/heizt nicht ausreichend	Temperatur zu hoch oder zu niedrig eingestellt	Ggf. die Temperatureinstellung an der Fernbedienung prüfen und korrigieren
	Luftfilter ist verstopft	Luftfilter prüfen und ggf. reinigen
	Sicherstellen, dass der Luftstrom weder innen noch außen behindert wird.	Alles entfernen, was den Luftstrom behindern könnte.
	Die Wärmebelastung des zu Kühlenden Raumes hat sich erhöht (z. B. wurde eine Tür oder ein Fenster offen gelassen oder es wurden Geräte im Raum installiert, die viel Wärme abführen).	Man sollte versuchen, die thermische Kühllast des zu klimatisierenden Raumes mit folgenden Maßnahmen zu reduzieren: Bei großen Fenstern, die der Sonne ausgesetzt sind, ist es ratsam, Innenjalousien oder besser Außenabdeckungen (Jalousien, Markisen, reflektierende Folien usw.) zu verwenden; Der klimatisierte Raum sollte so lange wie möglich geschlossen bleiben; Das Einschalten von verbrauchsintensiven Halogenlampen oder anderen Elektrogeräten vermeiden, die viel Energie aufnehmen (Herde, Dampfbügeleisen, Kochplatten usw.).

8.2 Diagnose von möglichen Fehlern

Sollte das Klimagerät stoppen und einen Alarm auslösen, das Servicezentrum über den auf dem Display angezeigten Code informieren, um den Eingriff zu erleichtern.

8.2.1 Anwesenheitskontakt CP offen

Wenn der Anwesenheitskontakt nicht geschlossen ist, startet das Gerät nicht und das Display zeigt den Alarm CP an.

Querverweis auf Kapitel "Anschluss CP-Anwesenheitskontakt-Eingang" S. 26.

8.2.2 Anzeige des maximalen Kondensataufkommens

Im Heizbetrieb läuft das Kondensat frei durch die Kondensatleitung ab. Prüfen Sie bei einem OF-Alarm das Kondensatabflussrohr auf Knicke oder Verstopfungen, die den Wasseraustritt verhindern.

Bei der Kühl- oder Entfeuchtungsfunktion kann es vorkommen, dass das Gerät unter extremen Betriebsbedingungen (hohe Temperaturen und hohe Luftfeuchtigkeit) nicht in der Lage ist, das anfallende Kondensat selbständig zu entsorgen; in diesem Fall erscheint OF auf dem Display.

Die Abkürzung OF ist kein Fehler, sondern ein Alarm, der anzeigt, dass das Wasser den Höchststand in der Kondensatwanne erreicht hat.

In diesem Fall muss der Kondensatablass manuell erfolgen:

- eine Wanne (nicht im Lieferumfang enthalten) unter das Kondensatabflussrohr stellen

- lassen Sie das Wasser mit Hilfe des Deckels am Kondensatabflussrohr ab.

⚠ Wenn der OF-Alarm nach der Durchführung des Verfahrens weiterhin besteht, sollten Sie sich an den technischen Kundendienst wenden.

8.2.3 Einsatz des Geräts

⚠ Gegenstände oder strukturelle Hindernisse (Möbel, Vorhänge, Pflanzen, Blätter, Jalousien usw.) dürfen von den normalen Luftstrom, sowohl vom internen als auch vom externen Lüftungsgitter nicht behindern.

⚠ Sich nicht auf die Klimaanlage setzen oder daran anlehnen, um schwere Beschädigungen an den äußeren Teilen zu vermeiden.

⚠ Die horizontale Lüftungsklappe niemals manuell bewegen. Immer die Fernbedienung benutzen, um die Einstellung zu ändern.

⚠ Im Falle von Wasserschäden, schalten Sie das Gerät aus und trennen Sie es von der Stromversorgung. Setzen Sie sich mit der nächsten Kundendienststelle in Verbindung.

⚠ In der Betriebsart Heizen, beseitigt die Klimaanlage in regelmäßigen Abständen entstehendes Eis auf dem externen Wärmetauscher. In diesem Fall arbeitet das Gerät weiter, gibt aber keine warme Luft an den Raum ab. Diese Phase kann 3 bis maximal 10 Minuten dauern.

- ⚠ Das Gerät darf nicht in Räumen montiert werden, in denen sich explosive Gase entwickeln oder in denen Feuchtigkeits- und Temperaturbedingungen herrschen, die die Höchstwerte im Installations- Handbuch überschreiten
- ⚠ Den Luftfilter regelmäßig reinigen, wie im entsprechenden Kapitel beschrieben.

TECHNISCHE INFORMATIONEN

9.1 Technische Daten

		..2.0 MINI 9 HP	
Modelle	ME	9 HP-DC Inverter	
Kühlleistung (bei 35 °C; bei 27 °C)			
Max. Dual Power Kälteleistung	(1)	kW	2,35
Nennkälteleistung	(1)	kW	1,73
Mindestkälteleistung	(1)	kW	0,70
Entfeuchtungsleistung		L/h	0,7
Aufgenommene Gesamtleistung		kW	0,57
EER			3,01
Energie-Effizienzklasse	(2)		A
Energieeffizienzklasse (EN 14825)	(3)		B
SEER			4,60
Heizleistung (bei 7 °C; bei 20 °C)			
Max. Dual Power Wärmeleistung	(4)	kW	2,40
Nennwärmeleistung	(4)	kW	1,71
Mindestwärmeleistung	(4)	kW	0,75
Aufgenommene Gesamtleistung	(4)	kW	0,54
COP			3,15
Energie-Effizienzklasse	(2)		A
SCOP			3,70
Energieeffizienzklasse (EN 14825)	(3)		A
Elektrische Daten			
Maximale Leistungsaufnahme		kW	0,90
Max. aufgenommener Strom		A	3,90
Spannung		V/ph/Hz	230/1/50
Aeraulische Daten Innenseite (5)			
Ventilator Drehzahl	(6)	Nr.	3+2
Allgemeine Eigenschaften			
Maximaler Luftdurchsatz im Innenraum		m ³ /h	360
Maximaler externer Luftdurchsatz		m ³ /h	430
Durchschnittlicher Luftdurchsatz in Innenräumen		m ³ /h	300
1. Außenlufttemperatur 35°, relative Luftfeuchtigkeit 41%. Raumtemperatur 27°C; relative Luftfeuchtigkeit 47%. Leistung nach EN 14511 2. Energieklassifizierung gemäß Richtlinie 626/2011 - Gültig für Steuerabzüge 3. Energieklassifizierung nach EN 14825: 2022 4. Außenlufttemperatur 7 °C; relative Luftfeuchtigkeit 87% / Raumtemperatur 20 °C, relative Luftfeuchtigkeit 59% / Leistungen nach UNI 14511 5. Wirkungsgrad nach EN 13141-7 Raumtemperatur 20 °C - Raumluftfeuchtigkeit 28 % - Außentemperatur 7 °C - Außenluftfeuchtigkeit 72 %. 6. 3 manuelle Drehzahlen + automatische Drehzahl + Boost-Drehzahl 7. Systemseitiger Schalldruck, gemessen in einer halbschalltoten Kammer im Abstand von 2 m, gemäß ISO 7779			

..2.0 MINI 9 HP			
Durchschnittlicher Außenluftdurchsatz		m ³ /h	360
Mindestluftdurchsatz im Innenraum		m ³ /h	240
Minimaler externer Luftdurchsatz		m ³ /h	320
Typ des Kompressors			Rotary - DC Inverter
Tondaten			
Nennschalldruck	(7)	dB(A)	39
Mindestschalldruck	(7)	dB(A)	27
Daten zum Kältemittelgas			
Art des Kühlmittels			R290
Kältemittelmenge		kg	0,14
Produktabmessungen und Gewichte			
Breite		mm	810
Höhe		mm	549
Gesamttiefe		mm	165
Durchmesser des Wandlochs		mm	162
Lochabstände an der Wand		mm	293
Leergewicht		kg	38,0
1. Außenlufttemperatur 35°, relative Luftfeuchtigkeit 41%. Raumtemperatur 27°C; relative Luftfeuchtigkeit 47%. Leistung nach EN 14511 2. Energieklassifizierung gemäß Richtlinie 626/2011 - Gültig für Steuerabzüge 3. Energieklassifizierung nach EN 14825: 2022 4. Außenlufttemperatur 7 °C; relative Luftfeuchtigkeit 87% / Raumtemperatur 20 °C, relative Luftfeuchtigkeit 59% / Leistungen nach UNI 14511 5. Wirkungsgrad nach EN 13141-7 Raumtemperatur 20 °C - Raumluftfeuchtigkeit 28 % - Außentemperatur 7 °C - Außenluftfeuchtigkeit 72 %. 6. 3 manuelle Drehzahlen + automatische Drehzahl + Boost-Drehzahl 7. Systemseitiger Schalldruck, gemessen in einer halbschalltoten Kammer im Abstand von 2 m, gemäß ISO 7779			

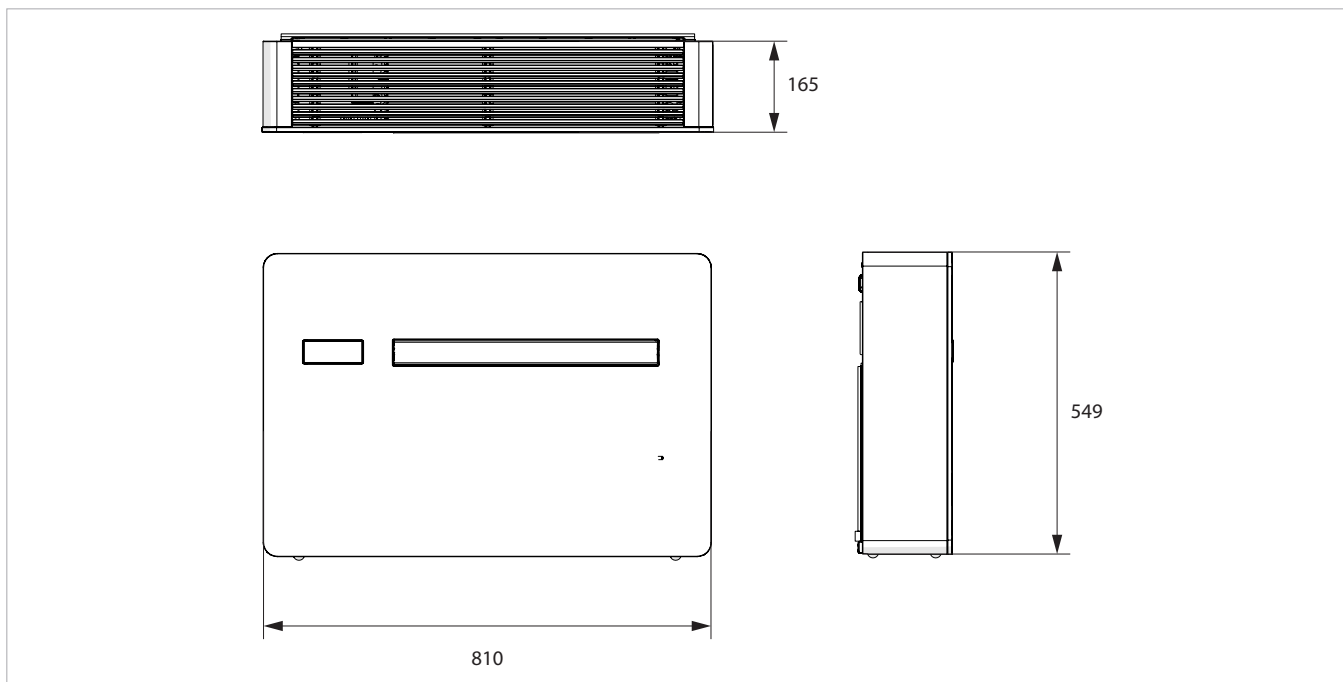
Referenzbedingungen

		T innen	T außen
(1)	Prüfung der Kühlleistung (EN 14511)	DB 27°C - WB 19°C	DB 35°C - WB 24°C
(2)	Prüfung der Heizleistung (EN 14511)	DB 20°C - WB 15°C	DB 7°C - WB 6°C
(3)	Prüfung der Heizleistung	DB 20°C - WB 15°C	DB -7°C - WB -8°C
(4)	Innenraum-Schalldruck gemessen in einer halbschalltoten Kammer in 2 m Abstand		
(5)	Schalldruck gemessen an der Innenseite nach EN 12102		

Bedingungen der Betriebsgrenze

	T Innenraum	T außen
Max. Betriebstemperaturen in der Kühlung	DB 35°C - WB 24° C	DB 43°C - WB 32° C
Min. Betriebstemperaturen in der Kühlung	DB 18°C	DB -5°C
Max. Betriebstemperaturen beim Heizen	DB 27°C	DB 24°C - WB 18° C
Min. Betriebstemperaturen beim Heizen	DB 5°C	DB 10°C

9.2 Abmessungen



		..2.0	
Modelle	ME	9 HP-DC Inverter	
Produktabmessungen und Gewichte			
Breite	mm	810	
Höhe	mm	549	
Gesamttiefe	mm	165	
Leergewicht	kg	38,0	
Durchmesser des Wandlochs	mm	162	
Lochabstände an der Wand	mm	293	

9.3 Konformitätserklärung RED

Übereinstimmung mit der Funkanlagenrichtlinie 2014/53/EU (RED).

In Übereinstimmung mit Artikel 10.8(a) und 10.8(b) der RED-Richtlinie über elektrische Betriebsmittel enthält die folgende Tabelle Informa-

tionen zu den verwendeten Frequenzbändern und der maximalen HF-Sendeleistung des Produkts für den Verkauf in der EU:

Frequenzbereich (MHz)	Maximale Sendeleistung
2400-2472	<20

Das Unternehmen erklärt hiermit, dass das Gerät mit der Richtlinie 2014/53/EU übereinstimmt.

⚠ Konformitätserklärungen, Zertifikate und andere Zertifizierungsdetails sind auf der Website zu finden.

Dieses Gerät muss mit einem Mindestabstand von 20 cm zwischen dem Gerät und der Person installiert und betrieben werden.

9.4 Sicherheit

Dieses Gerät wurde mit größtmöglicher Sorgfalt für die Sicherheit derjenigen entwickelt, die es installieren und verwenden.

Allerdings muss speziell auf die Gefahren eines Stromschlags geachtet werden und auf die statische Elektrizität beim Arbeiten mit elektrischen Geräten.

Alle Richtlinien dieses Geräts müssen eingehalten werden, um einen sicheren Gebrauch zu gewährleisten.

9.5 FCC-Konformitätserklärung

Dieses Gerät entspricht den FCC-Grenzwerten für die Strahlenbelastung, die für eine unkontrollierte Umgebung festgelegt wurden.

Um die Möglichkeit einer Überschreitung der Expositionsgrenzwerte zu vermeiden, halten Sie während des normalen Betriebs einen Abstand von mindestens 0,5 cm zwischen der Antenne und der Person ein.

9.5.1 Warnungen

- ⚠ Dieses drahtlose Gerät verwendet Hochfrequenzenergie und kann diese ausstrahlen. Wenn es nicht gemäß den Anweisungen installiert und verwendet wird, kann es schädliche Störungen des Funkverkehrs verursachen.
- ⚠ Dieses Gerät darf nicht in Verbindung mit einer anderen Antenne oder einem anderen Sender aufgestellt oder verwendet werden.
- ⚠ Dieses Gerät entspricht den Grenzwerten für ein digitales Gerät der Klasse B gemäß den FCC-Bestimmungen.
- ⚠ Die Grenzwerte sind so ausgelegt, dass sie einen angemessenen Schutz gegen funktechnische Störungen in einer Wohnanlage bieten.

9.5.2 Hinweise zur WiFi-Kommunikation

Dieses Gerät entspricht den Grenzwerten für ein digitales Gerät der Klasse B gemäß den FCC-Bestimmungen.

Im Falle einer Störung:

- den Abstand zwischen dem Objekt und dem Empfänger vergrößern
- wenden Sie sich an eine autorisierte Servicestelle oder an fachlich qualifiziertes Personal

EU-Länder zur Verwendung

Die Version dieses Geräts ist für die private und geschäftliche Nutzung in Belgien, Bulgarien, Dänemark, Deutschland, Estland, Finnland, Frankreich, Griechenland, Irland, Italien, Lettland, Litauen, Luxemburg, Malta, den Niederlanden, Österreich, Polen, Portugal, Rumänien, Schweden, der Slowakei, Slowenien, Spanien, der Tschechischen Republik, der Türkei, Ungarn, dem Vereinigten Königreich und Zypern bestimmt und ist auch in den EFTA-Mitgliedstaaten Island, Liechtenstein, Norwegen und der Schweiz zugelassen.

EU-Länder nicht zur Verwendung vorgesehen

Keine.



innova

INNOVA S.r.l.
Via I Maggio 8 - 38089 Storo (TN) - ITALY
tel. +39.0465.670104 - fax +39.0465.674965
info@innovaenergie.com