

Manuale d'installazione  
(Istruzioni originali)

IT



**innova**

N420530A - Rev.00 - 03/24

# FÄRNA

ECA044 - EWA044 - EEB749 - EFA749 -  
EGB749 - B10042 - B4V042 - B3V151

---

*Desideriamo innanzitutto ringraziarVi di avere deciso di accordare la vostra preferenza ad un apparecchio di nostra produzione.*

*Come potrete renderVi conto avete effettuato una scelta vincente in quanto avete acquistato un prodotto che rappresenta lo stato dell'Arte nella tecnologia della climatizzazione domestica.*

*Mettendo in atto i suggerimenti che sono contenuti in questo manuale, grazie al prodotto che avete acquistato, potrete fruire senza problemi di condizioni ambientali ottimali con il minor investimento in termini energetici.*

INNOVA S.r.l.

## Conformità

Far riferimento al Manuale d'installazione dell'unità abbinata.

## Marche



# INDICE

<b>1</b>	<b>Codifica</b> .....	<u><a href="#">p. 5</a></u>
1.1	<b>Codifica accessori</b> .....	<u><a href="#">p. 5</a></u>
<b>2</b>	<b>Generalità</b> .....	<u><a href="#">p. 6</a></u>
2.1	<b>Informazioni relative al manuale</b> .....	<u><a href="#">p. 6</a></u>
2.1.1	Pittogrammi redazionali .....	<u><a href="#">p. 6</a></u>
2.1.2	Pittogrammi sul prodotto .....	<u><a href="#">p. 6</a></u>
2.1.3	Destinatari .....	<u><a href="#">p. 6</a></u>
2.1.4	Organizzazione del manuale .....	<u><a href="#">p. 6</a></u>
2.2	<b>Avvertenze generali</b> .....	<u><a href="#">p. 7</a></u>
2.3	<b>Regole fondamentali di sicurezza</b> .....	<u><a href="#">p. 7</a></u>
2.4	<b>Smaltimento</b> .....	<u><a href="#">p. 8</a></u>
<b>3</b>	<b>Touchpad e telecomando Codice ECA044 - EWA044</b> .....	<u><a href="#">p. 9</a></u>
3.1	<b>Interfaccia</b> .....	<u><a href="#">p. 9</a></u>
3.2	<b>Descrizione</b> .....	<u><a href="#">p. 9</a></u>
3.3	<b>Scheda elettronica ECA044 - EWA044</b> .....	<u><a href="#">p. 10</a></u>
3.4	<b>Collegamenti</b> .....	<u><a href="#">p. 10</a></u>
3.4.1	Contatto presenza CP .....	<u><a href="#">p. 10</a></u>
3.5	<b>Funzioni</b> .....	<u><a href="#">p. 11</a></u>
3.5.1	Menu base .....	<u><a href="#">p. 11</a></u>
3.5.2	Menu avanzato .....	<u><a href="#">p. 11</a></u>
3.5.3	Segnalazione errori .....	<u><a href="#">p. 12</a></u>
3.5.4	Visualizzazione allarmi a display .....	<u><a href="#">p. 12</a></u>
<b>4</b>	<b>Comando serie M7 Codice EEB749</b> .....	<u><a href="#">p. 13</a></u>
4.1	<b>Interfaccia</b> .....	<u><a href="#">p. 13</a></u>
4.2	<b>Installazione</b> .....	<u><a href="#">p. 13</a></u>
4.2.1	Descrizione .....	<u><a href="#">p. 13</a></u>
4.2.2	Montaggio .....	<u><a href="#">p. 13</a></u>
4.3	<b>Schema di collegamento singolo</b> .....	<u><a href="#">p. 15</a></u>
4.4	<b>Schema di collegamento multiplo</b> .....	<u><a href="#">p. 16</a></u>
4.5	<b>Collegamenti</b> .....	<u><a href="#">p. 17</a></u>
4.5.1	Avvertenze preliminari .....	<u><a href="#">p. 17</a></u>
4.5.2	Pannello di comando .....	<u><a href="#">p. 17</a></u>
4.5.3	Contatto presenza CP .....	<u><a href="#">p. 17</a></u>
4.5.4	Collegamento seriale RS485 .....	<u><a href="#">p. 18</a></u>
4.6	<b>Funzioni</b> .....	<u><a href="#">p. 18</a></u>
4.6.1	Menu base .....	<u><a href="#">p. 18</a></u>
4.6.2	Menu avanzato .....	<u><a href="#">p. 19</a></u>
4.6.3	Abbinamento tra comando e apparecchio .....	<u><a href="#">p. 20</a></u>
4.6.4	Segnalazione errori .....	<u><a href="#">p. 20</a></u>
4.6.5	Visualizzazione allarmi sul pannello di comando a muro .....	<u><a href="#">p. 21</a></u>

<b>5</b>	<b>Comando serie M7 Codice EGB749</b>	<b><u>p. 22</u></b>
5.1	Interfaccia	<u>p. 22</u>
5.2	Installazione	<u>p. 22</u>
5.2.1	Descrizione	<u>p. 22</u>
5.2.2	Montaggio	<u>p. 22</u>
5.3	Schema di collegamento singolo	<u>p. 24</u>
5.4	Schema di collegamento multiplo	<u>p. 25</u>
5.5	Collegamenti	<u>p. 26</u>
5.5.1	Avvertenze preliminari	<u>p. 26</u>
5.5.2	Pannello di comando	<u>p. 26</u>
5.5.3	Contatto presenza CP	<u>p. 26</u>
5.5.4	Collegamento Bluetooth	<u>p. 27</u>
5.6	Funzioni	<u>p. 27</u>
5.6.1	Menu base	<u>p. 27</u>
5.6.2	Menu avanzato	<u>p. 28</u>
5.6.3	Abbinamento tra comando e apparecchio	<u>p. 28</u>
5.6.4	Segnalazione errori	<u>p. 29</u>
5.6.5	Visualizzazione allarmi a display	<u>p. 30</u>

## **Scheda elettronica a bordo macchina B4V042 + comando a muro B3V151** p. 31

	<b>Scheda elettronica a bordo macchina Codice B4V042 + comando a muro Codice B3V151</b>	<b><u>p. 31</u></b>
	Interfaccia	<u>p. 31</u>
	Descrizione	<u>p. 31</u>
	Schema di collegamento	<u>p. 32</u>
	Schema di collegamento con commutazione stagionale	<u>p. 33</u>
	Schema di collegamento termostato generico	<u>p. 34</u>
	<b>Collegamenti</b>	<b><u>p. 35</u></b>
	Collegamento con termostati a 3 velocità	<u>p. 35</u>
	Gestione sonda acqua	<u>p. 35</u>
	<b>Segnalazione errori</b>	<b><u>p. 35</u></b>

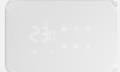
## **6 Collegamento 0-10 V Codice B10042** p. 36

6.1	Schema di collegamento	<u>p. 36</u>
6.2	Collegamenti con termostati 0-10 V	<u>p. 36</u>
6.3	Segnalazione led	<u>p. 37</u>

# CODIFICA

## 1.1 Codifica accessori

Il presente manuale istruzioni si riferisce ai seguenti codici accessori.

Descrizione accessorio		Prodotti abbinabili	Codice
<b>Comandi a bordo macchina</b>			
<b>Comandi M7</b>			
	Comando elettronico a bordo macchina M7 con termostato a modulazione continua, con telecomando fornito di serie	Tutti	ECA044II
	Comando elettronico a bordo macchina M7 con modulo Wi-Fi integrato, con termostato a modulazione continua e telecomando fornito di serie	Tutti	EWA044II
<b>Comandi per controllo a muro serie M7</b>			
<b>Scheda elettronica M7</b>			
	Scheda elettronica a bordo macchina con modulazione continua. Per collegamento a comandi per controllo a muro M7	Tutti	ESE045II
	Scheda elettronica a bordo macchina con modulazione continua. Per collegamento a comandi per controllo a muro M7 con Bluetooth	Tutti	ESE046II
<b>Comandi</b>			
	Pannello comandi elettronico a led con interfaccia tattile, installazione a muro completo di termostato e sonda temperatura e umidità relativa in ambiente. Collegamento via cavo. Colore bianco	Tutti	EEB749II
	Pannello comandi elettronico a led con interfaccia tattile, installazione a muro completo di termostato e sonda temperatura e umidità relativa in ambiente con modulo WiFi integrato, InnovAPP. Collegamento via cavo. Colore bianco	Tutti	EFB749II
	Pannello comandi elettronico a led con interfaccia tattile, installazione a muro completo di termostato e sonda temperatura e umidità relativa in ambiente. Collegamento Bluetooth. Colore bianco	Tutti	EGB749II
<b>Comandi standard per controllo a muro</b>			
<b>Scheda elettronica</b>			
	Scheda elettronica a bordo macchina per comando da sistemi con uscita analogica 0-10 V	Tutti	B10042II
	Scheda elettronica a bordo macchina per connessione a termostati elettromeccanici a muro a 4 velocità	Tutti	B4V042II
<b>Comandi</b>			
	Comando a muro con termostato, selettore estate/inverno e selettore di velocità	Tutti	B3V151II

## GENERALITÀ

## 2.1 Informazioni relative al manuale

Questo manuale è stato concepito con l'obiettivo di fornire tutte le spiegazioni per la corretta gestione dell'apparecchio.

**⚠** Questo libretto d'istruzione è parte integrante dell'apparecchio e di conseguenza deve essere conservato con cura e dovrà SEMPRE accompagnare l'apparecchio anche in caso di sua cessione ad altro proprietario o utente, oppure di un trasferimento su un altro impianto. In caso di suo danneggiamento o smarrimento scaricare una copia dal sito web.

**⚠** Leggere attentamente il presente manuale prima di procedere con qualsiasi operazione ed attenersi scrupolosamente a quanto descritto nei singoli capitoli.

**⚠** La ditta costruttrice non si assume responsabilità per danni a persone o cose derivanti dalla mancata osservazione delle norme contenute nel presente libretto.

**⚠** Documento riservato ai termini di legge con divieto di riproduzione o di trasmissione a terzi senza esplicita autorizzazione della ditta.

### 2.1.1 Pittogrammi redazionali

I pittogrammi riportati nel seguente capitolo consentono di fornire rapidamente ed in modo univoco informazioni necessarie alla corretta utilizzazione della macchina in condizioni di sicurezza.

#### Relativi alla sicurezza

##### **⚠** Avvertenza alto rischio (testo in grassetto)

- Segnala che l'operazione descritta presenta, se non effettuata nel rispetto delle normative di sicurezza, il rischio di subire importanti danni fisici, morte, gravi danni all'apparecchio e/o all'ambiente.

##### **⚠** Avvertenza basso rischio (testo normale)

- Segnala che l'operazione descritta presenta, se non effettuata nel rispetto delle normative di sicurezza, il rischio di subire lievi danni fisici, all'apparecchio e/o all'ambiente.

##### **⊖** Divieto (testo normale)

- Contrassegna azioni che non si devono assolutamente fare.

##### **ⓘ** Informazioni importanti (testo in grassetto)

- Segnala delle informazioni importanti di cui bisogna tenere conto nelle operazioni che si stanno svolgendo.

#### Nei testi

- procedure
- liste

#### Nei pannelli di comando

- azioni richieste
- Risposte attese in seguito ad un'azione.*

#### Nelle figure

1 I numeri indicano i singoli componenti.

A Le lettere maiuscole indicano un assieme di componenti.

**1** I numeri bianchi in bollino nero indicano una serie di azioni da svolgere in sequenza.

**(A)** La lettera nera in bollino bianco identifica un'immagine quando sono presenti più immagini nella stessa figura.

### 2.1.2 Pittogrammi sul prodotto

In alcune parti dell'apparecchio sono utilizzati i simboli:

#### Relativi alla sicurezza

##### **⚠** Attenzione pericolo elettricità

- Segnala al personale interessato la presenza di elettricità e il rischio di subire uno shock elettrico.

### 2.1.3 Destinatari

#### Utente

Persona non esperta in grado di azionare il prodotto in condizioni di sicurezza per le persone, per il prodotto stesso e per l'ambiente, interpretare una elementare diagnostica dei guasti e delle condizioni di funzionamento anomale, compiere semplici operazioni di regolazione, di verifica e di manutenzione.

#### Installatore

Persona esperta e qualificata a posizionare e collegare idraulicamente, elettricamente, ecc. l'unità all'impianto: è responsabile della movimentazione e della corretta installazione secondo quanto indicato dal presente manuale e dalla vigente normativa nazionale.

#### Centro Assistenza Tecnico

Persona esperta, qualificata e autorizzata direttamente dalla fabbrica a compiere tutte le operazioni di manutenzione ordinaria e straordinaria, nonché ogni regolazione, controllo, riparazione e sostituzione di pezzi che si dovesse rendere necessaria durante la vita dell'unità stessa.

### 2.1.4 Organizzazione del manuale

Il manuale è suddiviso in sezioni ciascuna dedicata ad uno o più destinatari.

#### Codifica

Si rivolge a tutti i destinatari.

Contiene l'elenco dei prodotti e/o accessori a cui il manuale fa riferimento.

#### Generalità

Si rivolge a tutti i destinatari.

Contiene informazioni generali e avvertenze importanti che devono essere conosciute prima di installare e utilizzare l'apparecchio.

## Installazione

Si rivolge solo ed esclusivamente all'Installatore.  
Contiene le avvertenze specifiche e tutte le informazioni necessarie al posizionamento, montaggio e collegamento dell'apparecchio.

## Comandi

Si rivolge solo ed esclusivamente all'Installatore e al Centro Assistenza Tecnico.  
Contiene sezioni dedicate alle diverse tipologie di comandi e schede elettroniche abbinata alla gamma con le informazioni specifiche per quell'abbinamento.

## 2.2 Avvertenze generali

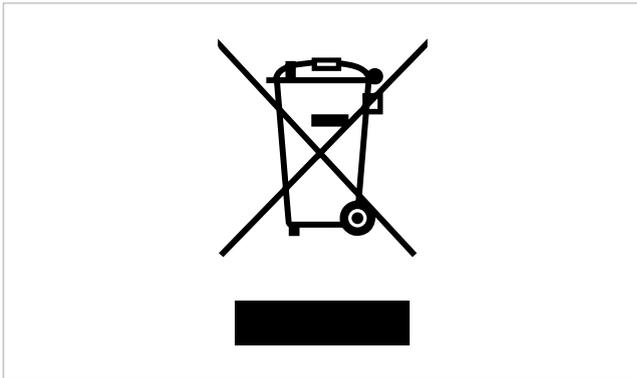
- ⚠ In ogni capitolo del documento vengono riportate delle avvertenze specifiche che devono essere lette prima di iniziare le operazioni.
- ⚠ Tutto il personale addetto deve essere a conoscenza delle operazioni e dei pericoli che possono insorgere nel momento in cui si iniziano tutte le operazioni di installazione dell'unità.
- ⚠ Installazioni eseguite al di fuori delle avvertenze fornite dal presente manuale e l'utilizzo dell'apparecchio al di fuori dei limiti di temperatura prescritti ne fanno decadere la garanzia.
- ⚠ L'installazione e la manutenzione di apparecchiature per la climatizzazione potrebbero risultare pericolose in quanto all'interno di questi apparecchi sono presenti componenti elettrici sotto tensione. L'installazione e le successive fasi di manutenzione devono essere eseguite esclusivamente da personale autorizzato e qualificato.
- ⚠ È esclusa qualsiasi responsabilità contrattuale ed extra-contrattuale per danni causati a persone, animali o cose, da errori di installazione, di regolazione e di manutenzione o da usi impropri. Tutti gli usi non espressamente indicati in questo manuale non sono consentiti.
- ⚠ L'installazione degli apparecchi deve essere effettuata da impresa abilitata che a fine lavoro rilasci al responsabile dell'impianto una dichiarazione di conformità in ottemperanza alle Norme vigenti ed alle indicazioni fornite nel libretto d'istruzione a corredo dell'apparecchio.
- ⚠ Gli interventi di primo avviamento e di riparazione o manutenzione devono essere eseguiti dal Centro Assistenza Tecnico o da personale qualificato secondo quanto previsto dal presente libretto.
- ⚠ Un elenco dei Centri Assistenza Tecnici autorizzati è consultabile sul sito web, nella sezione service.
- ⚠ Non modificare o manomettere l'apparecchio in quanto si possono creare situazioni di pericolo.
- ⚠ Nelle operazioni di installazione e/o manutenzione utilizzare abbigliamento e strumentazione idonei ed antinfortunistici. Il costruttore declina qualsiasi responsabilità per la mancata osservanza delle vigenti norme di sicurezza e di prevenzione degli infortuni.
- ⚠ In caso di fuoriuscite di liquidi, olio, posizionare l'interruttore generale dell'impianto su "spento" e chiudere i rubinetti dell'acqua. Chiamare, con sollecitudine, il Centro Assistenza Tecnico autorizzato, oppure personale professionalmente qualificato e non intervenire personalmente sull'apparecchio.
- ⚠ In caso di sostituzione di componenti, utilizzare esclusivamente ricambi originali.
- ⚠ La ditta costruttrice si riserva il diritto di apportare modifiche in qualsiasi momento ai propri modelli al fine di migliorare il proprio prodotto, fermo restando le caratteristiche essenziali descritte nel presente manuale. La ditta non è obbligata ad aggiungere tali modifiche a macchina precedentemente fabbricate, già consegnate o in fase di costruzione.
- ⚠ L'apparecchio può essere utilizzato da bambini di età non inferiore a 8 anni e da persone con ridotte capacità fisiche, sensoriali o mentali, o prive di esperienza o della necessaria conoscenza, purché sotto sorveglianza oppure dopo che le stesse abbiano ricevuto istruzioni relative all'uso sicuro dell'apparecchio e alla comprensione dei pericoli ad esso inerenti. I bambini non devono giocare con l'apparecchio. La pulizia e la manutenzione destinata ad essere effettuata dall'utilizzatore non deve essere effettuata da bambini senza sorveglianza.

## 2.3 Regole fondamentali di sicurezza

Ricordiamo che l'utilizzo di prodotti che impiegano energia elettrica ed acqua, comporta l'osservanza di alcune regole fondamentali di sicurezza quali:

- ⊖ È vietato l'uso dell'apparecchio ai bambini e alle persone inabili non assistite.
- ⊖ È vietato toccare l'apparecchio con parti del corpo bagnate o umide.
- ⊖ È vietata qualsiasi operazione prima di aver scollegato l'apparecchio dalla rete di alimentazione elettrica posizionando l'interruttore generale dell'impianto su "spento".
- ⊖ È vietato modificare i dispositivi di sicurezza o di regolazione senza l'autorizzazione e le indicazioni del costruttore dell'apparecchio.
- ⊖ È vietato tirare, staccare, torcere i cavi elettrici fuoriuscenti dall'apparecchio, anche se questo è scollegato dalla rete di alimentazione elettrica.
- ⊖ È vietato introdurre oggetti e sostanze attraverso le griglie di aspirazione e mandata d'aria.
- ⊖ È vietato aprire gli sportelli di accesso alle parti interne dell'apparecchio, senza aver prima posizionato l'interruttore generale dell'impianto su "spento".
- ⊖ È vietato disperdere e lasciare alla portata di bambini il materiale dell'imballo in quanto può essere potenziale fonte di pericolo.

## 2.4 Smaltimento



Il simbolo presente sul prodotto o sulla confezione indica che il prodotto non deve essere considerato come un normale rifiuto domestico, ma deve essere portato nel punto di raccolta appropriato per il riciclaggio di apparecchiature elettriche ed elettroniche.

Lo smaltimento corretto di questo prodotto evita danni all'uomo e all'ambiente e favorisce il riutilizzo di preziose materie prime.

Per informazioni più dettagliate sul riciclaggio di questo prodotto contattare l'ufficio comunale, il servizio locale di smaltimento rifiuti o il negozio in cui è stato acquistato il prodotto.

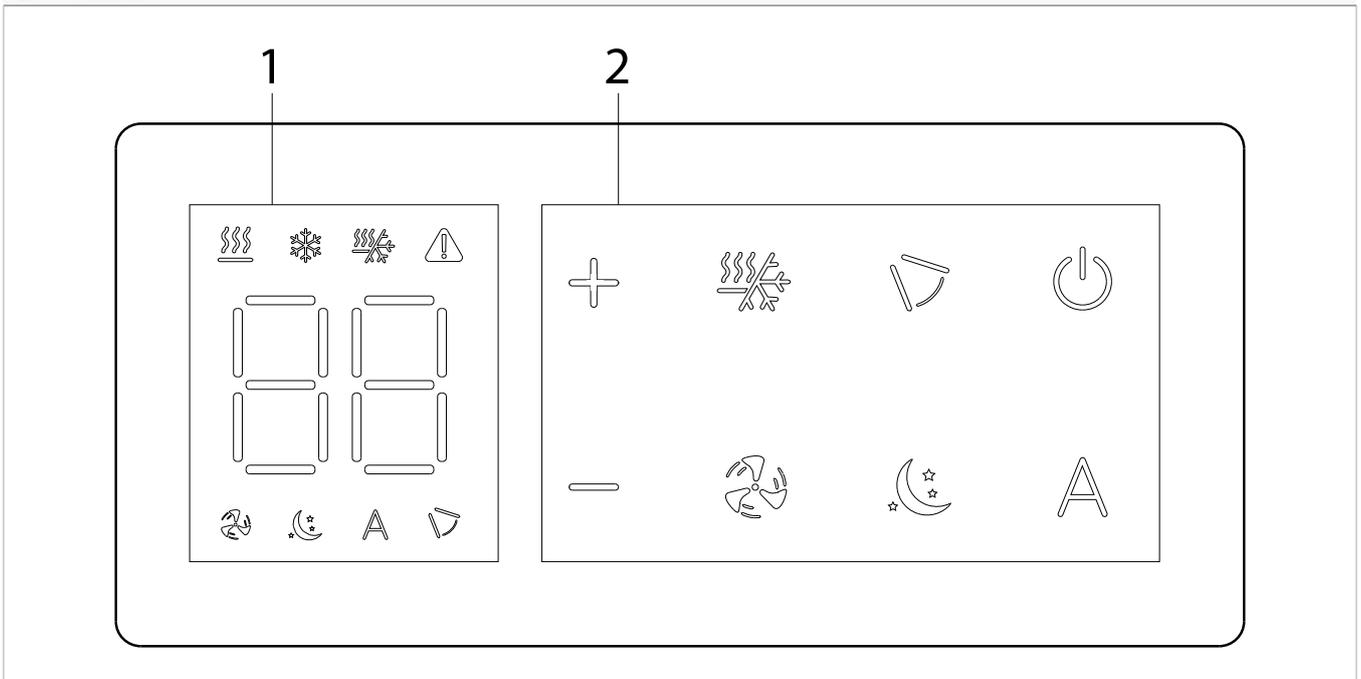
Lo smaltimento abusivo del prodotto da parte dell'utente comporta l'applicazione delle sanzioni amministrative previste dalla normativa vigente.

Questa disposizione è valida solamente negli Stati membri dell'UE.

## TOUCHPAD E TELECOMANDO CODICE ECA044 - EWA044

### 3.1 Interfaccia

1. Area display
2. Area tasti



### 3.2 Descrizione

Il comando a bordo macchina è disponibile in due versioni:

**ECA044** - Comando a bordo macchina M7 con termostato a modulazione continua, con telecomando fornito di serie.

**EWA044** - Comando a bordo macchina M7 con modulo Wi-Fi integrato, con termostato a modulazione continua e telecomando fornito di serie.

### 3.3 Scheda elettronica ECA044 - EWA044

La scheda elettronica viene inclusa nella fornitura.

<b>M1</b>	Motore ventilatore DC Inverter
<b>PE</b>	Collegamento terra
<b>L-N</b>	Collegamento alimentazione elettrica 230 V / 50 Hz
<b>Y1</b>	Elettrovalvola acqua (uscita in tensione a 230V / 50 Hz / 1 A)
<b>CH/C1</b>	Contatto di richiesta generatore raffreddamento (es. chiller o pompa di calore reversibile). Si attiva parallelamente all'uscita dell'elettrovalvola (Y1) con 1 minuto di ritardo quando il fancoil è in modalità raffreddamento ed è in chiamata (contatto pulito max 1 A)
<b>BO/C2</b>	Contatto di richiesta generatore riscaldamento (es. caldaia o pompa di calore). Si attiva parallelamente all'uscita dell'elettrovalvola

(Y1) con 1 minuto di ritardo quando il fancoil è in modalità riscaldamento ed è in chiamata (contatto pulito max 1 A)

**CP** Contatto presenza (Normalmente aperto)

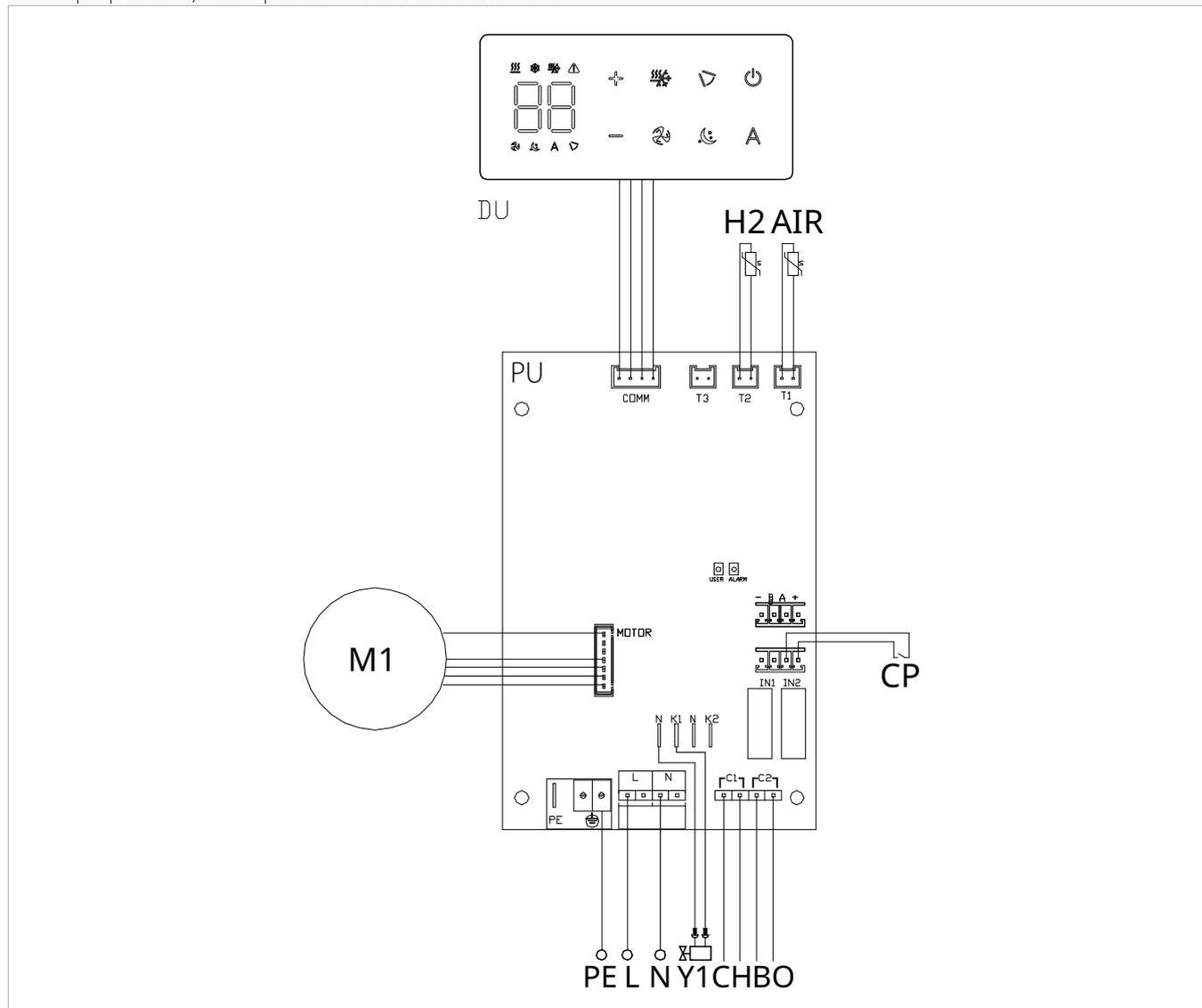
**IN1** Ingresso per contatto pulito 1

**AIR/T1** Sonda temperatura aria

**H2/T2** Sonda temperatura acqua

**DU** Touchpad

**PU** Scheda a bordo macchina



Attraverso la sonda di temperatura dell'acqua H2/T2 (10 kΩ) posizionata nel pozzetto posto sulla batteria dell'unità vengono gestite le soglie di temperatura per il fermo ventilatore:

- temperatura minima in riscaldamento (30 °C)

- temperatura massima in raffreddamento (20 °C)

**⚠** La scheda prevede il funzionamento privo di sonda acqua. In questo caso le soglie di temperatura per il fermo ventilatore vengono ignorate.

### 3.4 Collegamenti

#### 3.4.1 Contatto presenza CP

Attraverso questo contatto è possibile collegare un dispositivo esterno che inibisce il funzionamento dell'apparecchio come ad esempio:

- contatto apertura finestra
- on/off remoto
- sensore infrarossi di presenza
- badge di abilitazione
- cambio stagione da remoto

**Funzionamento**

*Il contatto è normalmente aperto.*

- alla chiusura del contatto CP, connesso ad un contatto pulito non in tensione, l'apparecchio si pone in stand-by
- Sul display viene visualizzato CP.*

- alla pressione di un tasto sul display il simbolo  lampeggia

- ⊖ È vietato collegare l'ingresso CP in parallelo a quello di altre schede elettroniche. Utilizzare contatti separati.

Il contatto presenza CP è configurabile per il funzionamento in riscaldamento e in raffreddamento tramite la voce di (digital input) del menu impostazioni "Selezionare l'input digitale".

**3.5 Funzioni**

- ⚠ I tasti del telecomando e del display touchscreen eseguono le medesime funzioni.

**3.5.1 Menu base****Per accedere al menu base**

- da display spento tenere premuto il tasto  per 10 secondi

*Il dispositivo si accende e compare .*

- tenere premuto fino all'apparizione dell'indicazione 
- rilasciare il tasto 
- Compare il simbolo .*

**Per muoversi all'interno del menu**

- utilizzare le icone  

**Per selezionare le voci del menu e confermare le modifiche**

- premere l'icona 
- Confermando la modifica si passa alla voce successiva.*

**Per uscire dal menu**

- premere l'icona  per 10 secondi
- oppure attendere 30 secondi lo spegnimento automatico

**Impostare Offset sonda AIR**

- ⚠ Il valore impostato varia di 1 °C ad ogni pressione dei tasti  e .

**Per impostare la regolazione della sonda aria**

- selezionare 
- premere  per modificare le impostazioni
- aumentare o diminuire il valore con le icone  
- premere  per confermare
- Di default è impostato a 0.*
- Il range di impostazioni va da un minimo di -9 °C ad un massimo di +9 °C.*

**Scala****Per modificare l'unità di misura della temperatura**

- selezionare 
- premere  per modificare le impostazioni
- selezionare °C o °F
- premere  per confermare
- Di default l'unità di misura della temperatura è °C.*

**Regolare il volume buzzer****Per modificare il volume del comando**

- selezionare 
- premere  per modificare le impostazioni
- aumentare o diminuire il valore con le icone  
- premere  per confermare
- Il range di impostazione del volume va da 00 (minimo) a 03 (massimo).*

- ⚠ Il volume cambia dopo aver confermato la modifica.

**3.5.2 Menu avanzato**

- ⚠ **Per accedere al menu impostazioni è prima necessario accedere al menu base. Vedi paragrafo "Menu base" p. 11.**

Attraverso il pannello di comando è possibile accedere al menu funzioni speciali.

**Per accedere alle funzioni speciali**

- da menu base premere 
- Compare .*
- premere 1 volta il tasto 
- Compare .*

- premere  per confermare e accedere
- Si accede al menu impostazioni.*

**Per muoversi all'interno del menu**

- utilizzare le icone  

**Per selezionare le voci del menu e confermare le modifiche**

- premere  per 2 secondi
- Confermando la modifica si passa alla voce successiva.*

**Per uscire dal menu**

- premere  per circa 10 secondi  
*Compare* 
- premere  per circa 10 secondi  
*Il display si spegne.*
- oppure attendere 30 secondi dall'ultima azione  
*Il display viene spento in automatico.*

 Dopo un periodo di 30 secondi dall'ultima azione il display si spegne e le modifiche effettuate vengono salvate in automatico.

**Voci del menu**

**Ad:** Non utilizzato

**di:** Opzioni per l'input digitale

**UC:** Non utilizzato

**Ac:** Non utilizzato

**Ah:** Non utilizzato

**Fr:** Non utilizzato

**Selezionare l'input digitale****Per modificare l'input digitale**

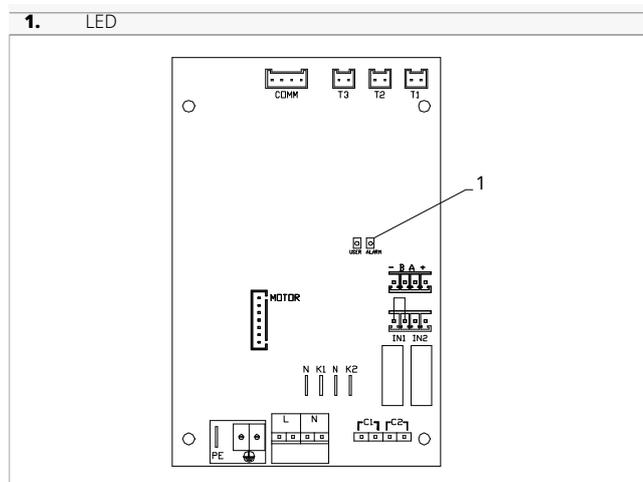
- selezionare 
- premere  per modificare le impostazioni
- selezionare CP per contatto presenza (default)
- selezionare CO per cooling open
- selezionare CC per cooling close
- premere  per confermare  
*Di default l'input digitale è impostato su CP.*

 Per tornare alle impostazioni di default impostare l'input digitale su "CP".

 Selezionando uno degli altri input (CO, CC), la stagionalità viene bloccata e non è più possibile modificarla attraverso il tasto  del comando.

**3.5.3 Segnalazione errori**

La scheda a bordo è dotata di led grazie al quale è possibile intuire lo stato di funzionamento.



 Con il LED lampeggiante vengono segnalati degli errori.

 É possibile verificare il significato dei led attraverso la sigla di errore che compare a display sul touchpad.

 Per identificare l'errore fare riferimento al paragrafo "Visualizzazione allarmi a display" [p. 12](#).

 Con il LED acceso e nessuna segnalazione a display viene indicato che non ci sono errori.

**3.5.4 Visualizzazione allarmi a display**

 In caso di anomalia dell'apparecchio, sul display viene visualizzato un codice allarme.

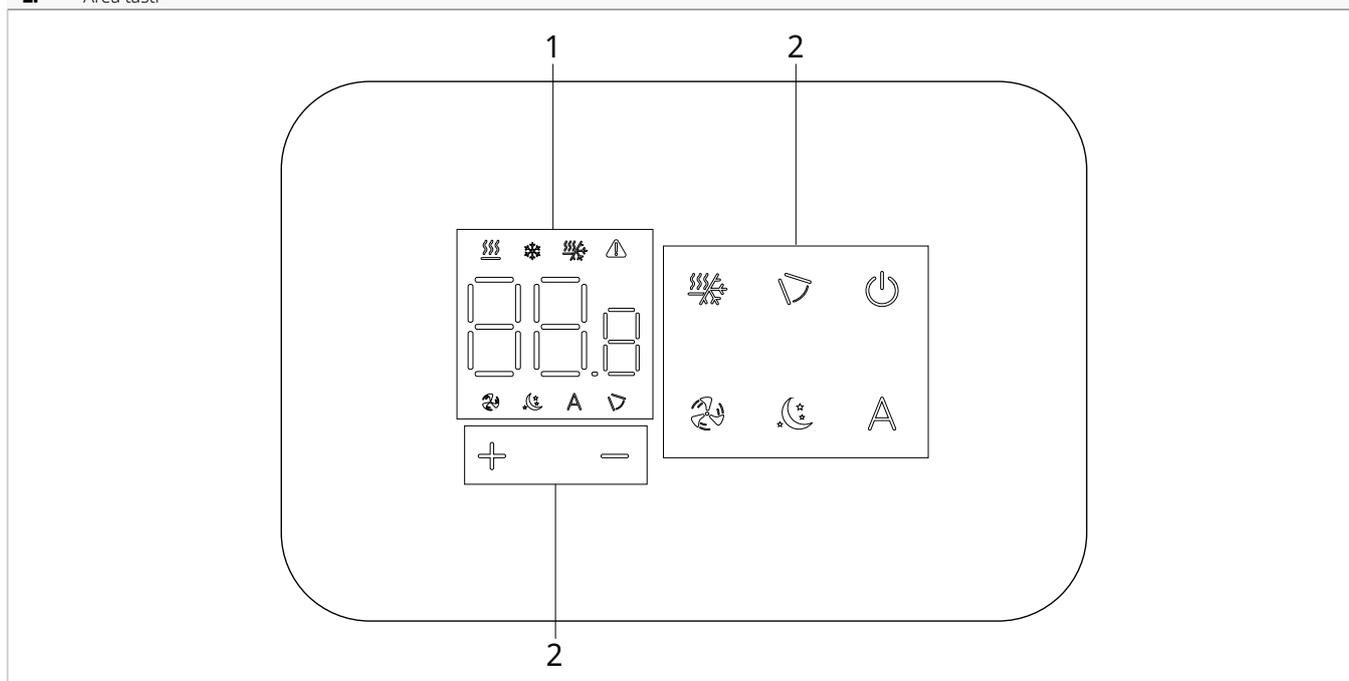
 In caso di allarme l'apparecchio mantiene comunque delle funzioni attive.

- E1 Sonda AIR/T1 di temperatura ambiente scollegata o guasta  
*Non è possibile attivare alcun funzionamento dell'apparecchio.*
- E2 Motore ventilatore interno guasto o scollegato  
*Non è possibile attivare alcun funzionamento dell'apparecchio.*
- E3 Sonda H2/T2 di temperatura acqua scollegata o guasta  
*Non è possibile attivare alcun funzionamento dell'apparecchio.*
- CE Errore di comunicazione  
*Errori nella comunicazione tra il comando touchpad e la scheda. Non è possibile attivare alcun funzionamento dell'apparecchio.*  
*Appare il simbolo  per indicare l'acqua radiante non idonea.*
-  lampeggiante Temperatura acqua non idonea  
*In riscaldamento la temperatura dell'acqua è inferiore a 30 °C.*
-  lampeggiante Temperatura acqua non idonea  
*In raffreddamento la temperatura dell'acqua è superiore a 20 °C.*

## COMANDO SERIE M7 CODICE EEB749

### 4.1 Interfaccia

1. Area display
2. Area tasti



### 4.2 Installazione

#### 4.2.1 Descrizione

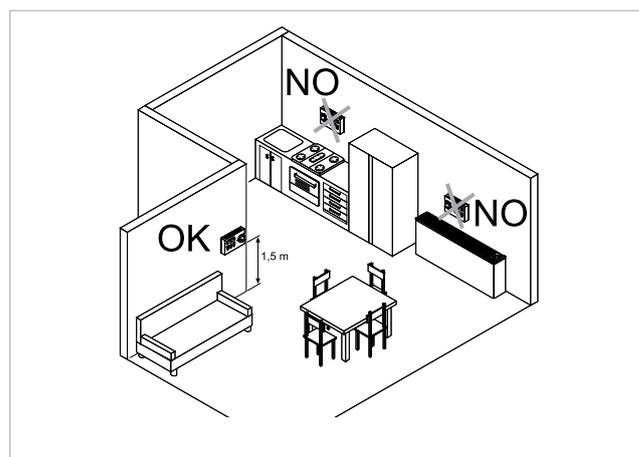
il comando remoto a muro è un termostato elettronico a led con interfaccia tattile, con possibilità di controllo su più apparecchi dotati della stessa scheda elettronica. È dotato di sonda temperatura e umidità.

⚠ Il comando può controllare un massimo di 16 apparecchi.

#### 4.2.2 Montaggio

⚠ Il pannello di comando per controllo a muro va installato all'interno di una scatola elettrica 503.

⚠ Prima di procedere all'installazione del comando per controllo a muro è necessario predisporre la parete per l'alloggio dalla scatola elettrica 503.

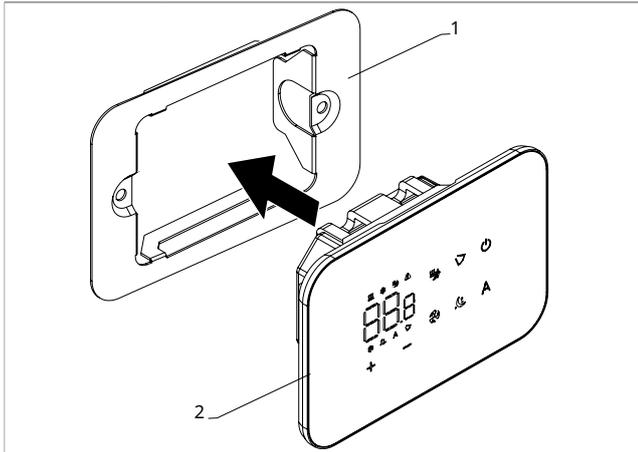


Il controllo a muro va installato:

- su pareti interne
- ad un'altezza di circa 1,5 m dal pavimento
- lontano da porte e finestre
- lontano da fonti di calore come caloriferi, ventilconvettori, fornelli, raggi diretti del sole

⚠ Il controllo a muro è fornito all'interno della confezione già assemblato.

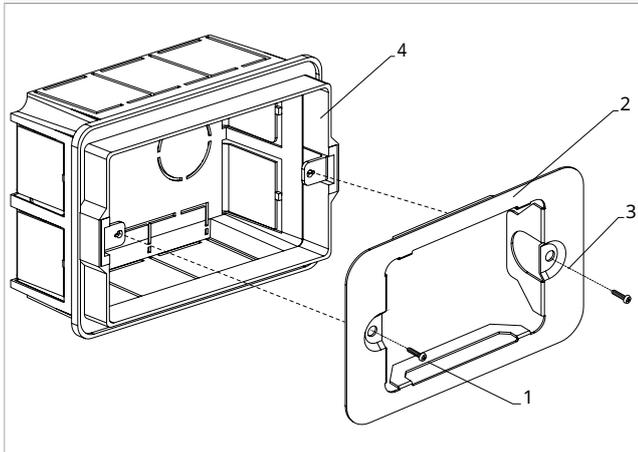
1. Base del comando
2. Comando per controllo a muro



**Prima del montaggio a muro:**

- separare la base del comando dal pannello di comando

1. Viti di fissaggio
2. Base del comando
3. Fori per fissaggio alla scatola elettrica
4. Scatola elettrica 503

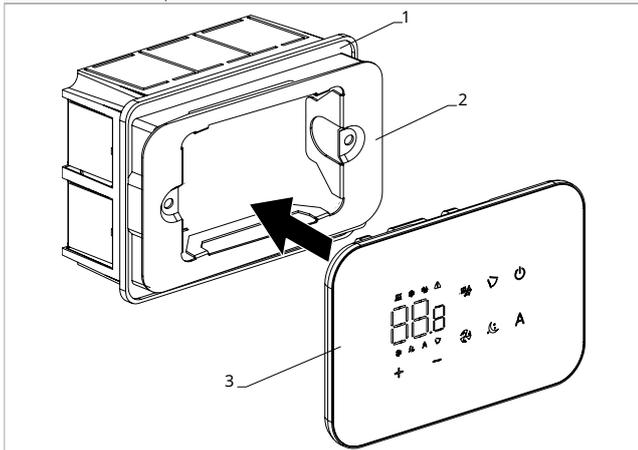


**Per il fissaggio a muro del pannello di comando:**

- fissare con le viti la base del comando alla scatola elettrica 503  
 - eseguire i collegamenti

**⚠** Prima di eseguire i collegamenti verificare che la morsetteria del comando si trovi nel lato destro.

1. Scatola elettrica 503
2. Base del comando
3. Comando per controllo a muro



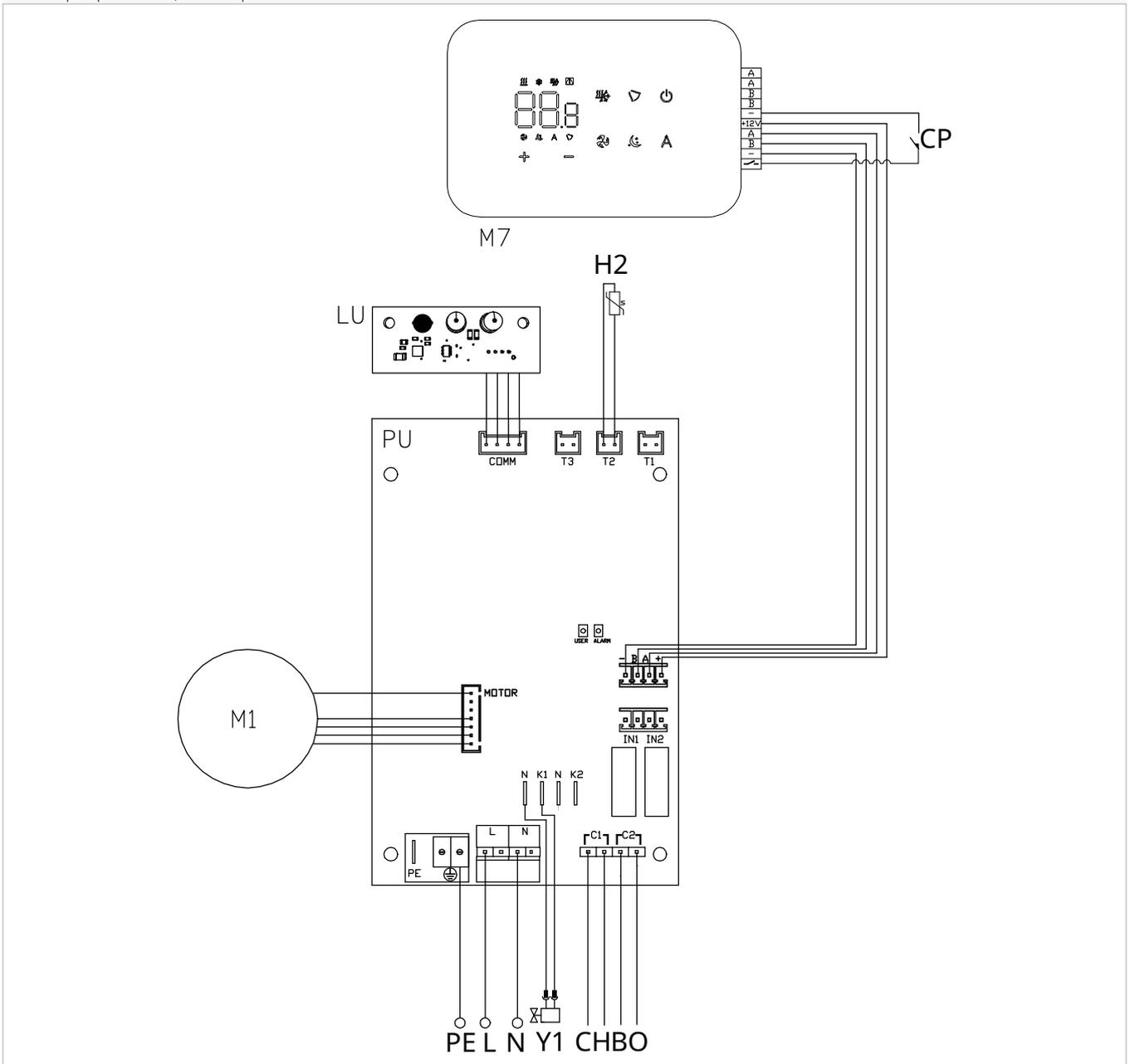
- richiudere il pannello di comando

**⚠** Fare attenzione a non schiacciare i conduttori al momento della chiusura del controllo.

### 4.3 Schema di collegamento singolo

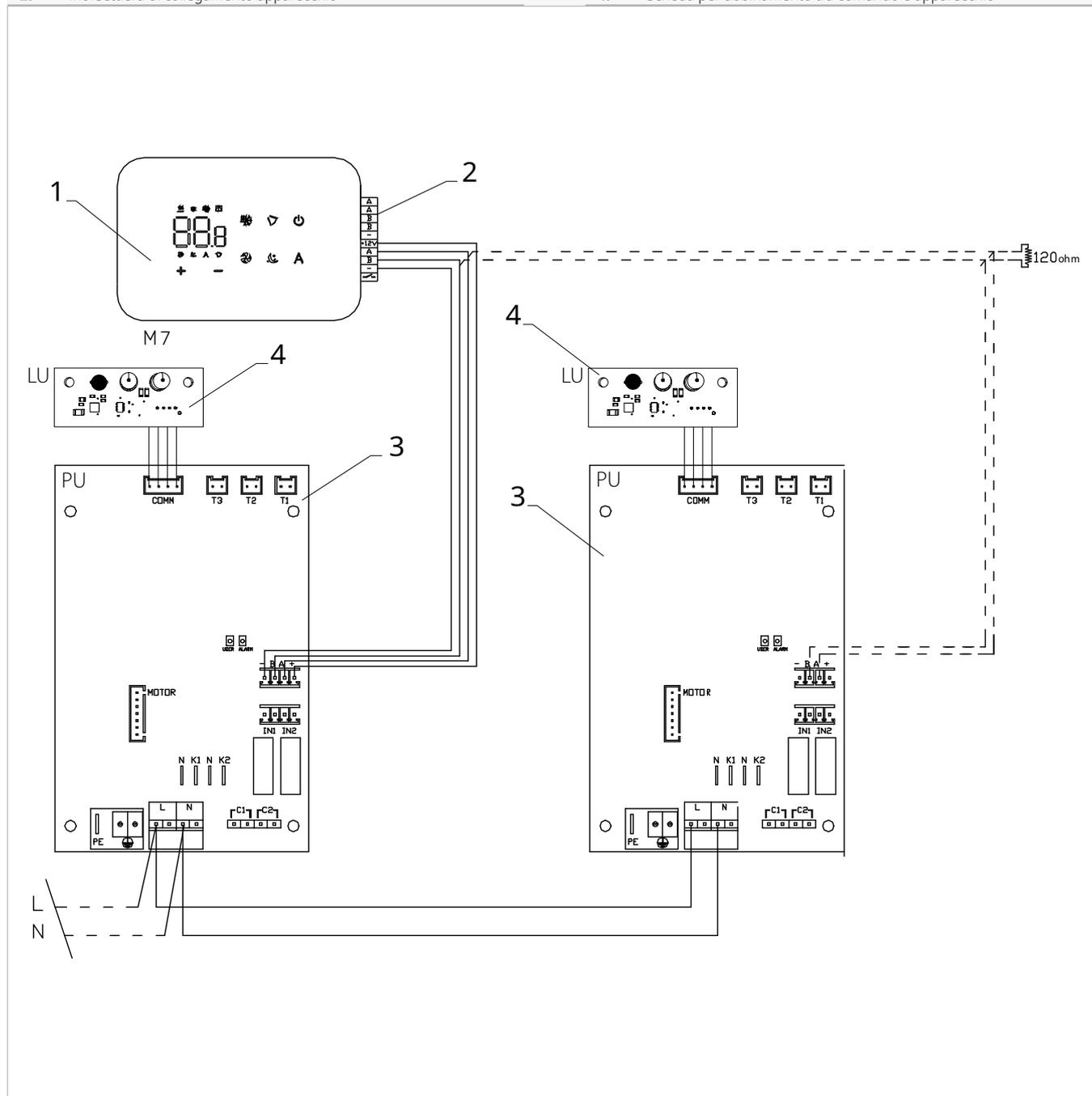
<b>M1</b>	Motore ventilatore DC Inverter
<b>PE</b>	Collegamento terra
<b>L-N</b>	Collegamento alimentazione elettrica 230 V / 50 Hz / 1 A
<b>Y1</b>	Elettrovalvola acqua (uscita in tensione a 230V / 50 Hz / 1 A)
<b>CH/C1</b>	Contatto di richiesta generatore raffreddamento (es. chiller o pompa di calore reversibile). Si attiva parallelamente all'uscita dell'elettrovalvola (Y1) con 1 minuto di ritardo quando il fancoil è in modalità raffreddamento ed è in chiamata (contatto pulito max 1 A)
<b>BO/C2</b>	Contatto di richiesta generatore riscaldamento (es. caldaia o pompa di calore). Si attiva parallelamente all'uscita dell'elettrovalvola

<b>+BA-</b>	Collegamento seriale per comando per controllo remoto a muro (rispettare la polarizzazione AB)
<b>IN1</b>	Ingresso per contatto pulito 1 (non attivo)
<b>H2/T2</b>	Sonda temperatura acqua
<b>CP</b>	Contatto presenza (normalmente aperto)
<b>LU</b>	Scheda per abbinamento tra comando e apparecchio
<b>PU</b>	Scheda a bordo macchina



## 4.4 Schema di collegamento multiplo

- |    |   |    |  |
|----|---|----|--|
| 1. | Pannello di comando per controllo a muro serie M7 | 3. | Scheda elettronica                               |
| 2. | Morsettieria di collegamento apparecchio          | 4. | Scheda per abbinamento tra comando e apparecchio |

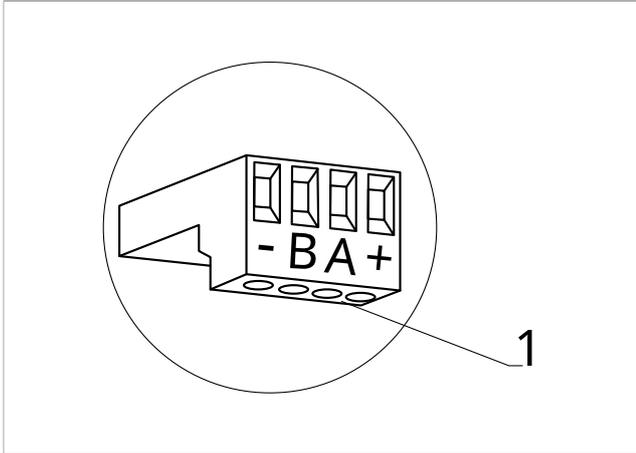


## 4.5 Collegamenti

### 4.5.1 Avvertenze preliminari

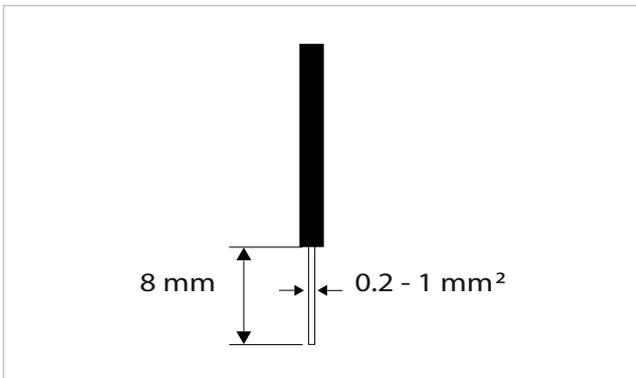
⚠ I morsetti per il collegamento del pannello di comando e del contatto presenza CP sono inseriti in una busta di plastica e posizionati sul lato interno del coperchio della scatola elettrica.

1. Morsetti



#### I morsetti accettano:

- cavi rigidi o flessibili con sezione da 0,2 a 1 mm<sup>2</sup>
- cavi rigidi o flessibili con sezione 0,5 mm<sup>2</sup> se si collegano due conduttori nello stesso morsetto
- cavi rigidi o flessibili con sezione massima 0,75 mm<sup>2</sup> se dotati di capocorda con collare in plastica



#### Per collegare i cavi:

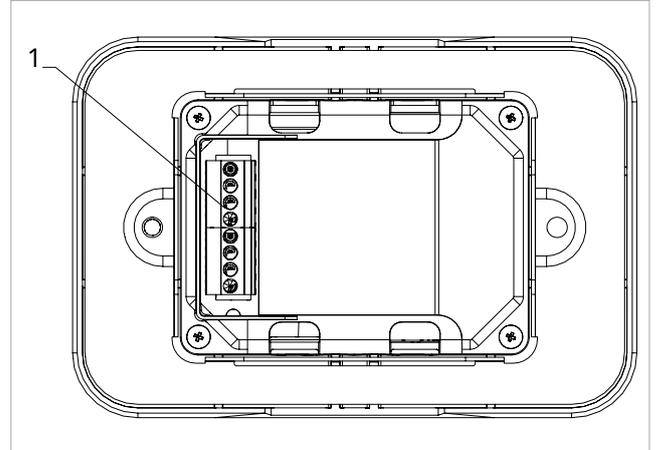
- eseguire una spellatura di 8 mm
- in caso di cavo rigido, inserire agevolmente
- in caso di cavo flessibile, aiutarsi con una pinza a becchi
- spingere a fondo i cavi
- verificare il corretto fissaggio tirandoli leggermente

### 4.5.2 Pannello di comando

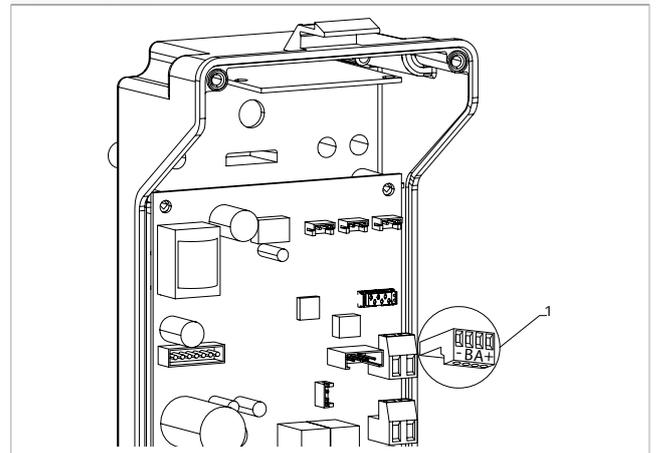
⚠ Il pannello comandi per controllo a muro è da ordinare separatamente.

#### Posizione delle morsettiere:

1. Morsettiere (Pannello vista posteriore)



1. Morsetti



#### Per effettuare i collegamenti tra il pannello di comando per controllo a muro e la scheda:

- collegare i cavi dell'alimentazione ai morsetti + -
- collegare i cavi per il collegamento seriale ModBus ai morsetti A e B

### 4.5.3 Contatto presenza CP

Attraverso questo contatto è possibile collegare un dispositivo esterno che inibisce il funzionamento dell'apparecchio come ad esempio:

- contatto apertura finestra
- on/off remoto
- sensore infrarossi di presenza
- badge di abilitazione
- cambio stagione da remoto

#### Funzionamento

*Il contatto è normalmente aperto.*

- alla chiusura del contatto CP, connesso ad un contatto pulito non in tensione, l'apparecchio si pone in stand-by

*Sul display viene visualizzato CP.*

- alla pressione di un tasto sul display il simbolo ⚠ lampeggia

⚡ È vietato collegare l'ingresso CP in parallelo a quello di altre schede elettroniche. Utilizzare contatti separati.

Il contatto presenza CP è configurabile per il funzionamento in riscaldamento e in raffreddamento tramite la voce di (digital input) del menu impostazioni "Selezionare l'input digitale".

#### 4.5.4 Collegamento seriale RS485

Il controllo remoto a muro può essere collegato attraverso una linea RS485 ad uno o più apparecchi, per un massimo di 16.

Gli apparecchi devono essere dotati di una scheda elettronica adatta alla remotizzazione.

Per il collegamento:

- seguire quanto indicato sullo schema di collegamento

- collegare rispettando le indicazioni A e B

- ⚠ Utilizzare un cavo bipolare schermato adatto per la connessione seriale RS485 con sezione minima di 0,35 mm<sup>2</sup>.
- ⚠ Tenere separato il cavo bipolare dai cavi d'alimentazione elettrica.
- ⚠ Eseguire un tracciato in modo da ridurre al minimo la lunghezza delle deviazioni.
- ⚠ Terminare la linea con la resistenza da 120 Ω.
- ⊖ È vietato effettuare collegamenti a stella.

## 4.6 Funzioni

### 4.6.1 Menu base

#### Per accedere al menu base

- da display spento tenere premuto il tasto  per 10 secondi

*Il dispositivo si accende e compare .*

- tenere premuto fino all'apparizione dell'indicazione 
  - rilasciare il tasto 
- Compare il simbolo .*

#### Per muoversi all'interno del menu

- utilizzare le icone  

#### Per selezionare le voci del menu e confermare le modifiche

- premere l'icona 
- Confermando la modifica si passa alla voce successiva.*

#### Per uscire dal menu

- premere l'icona  per 10 secondi
- oppure attendere 30 secondi lo spegnimento automatico

⚠ Dopo un periodo di 30 secondi dall'ultima azione il display si spegne e le modifiche effettuate vengono salvate in automatico.

### Voci del menu

**ot:** Offset sonda AIR (regolazione sonda aria)

**ur:** Valore letto dal sensore di U.R.

**ut:** Offset sonda RH

**uS:** Setpoint umidità

**ui:** Isteresi umidità

**CF:** Scala

**ub:** Volume buzzer

### Impostare Offset sonda AIR

#### Per impostare la regolazione della sonda aria

- selezionare 
  - premere  per modificare le impostazioni
  - aumentare o diminuire il valore con le icone  
  - premere  per confermare
- Di default è impostato a 0.  
Il range di impostazione va da un minimo di -12,0 °C ad un massimo di 12,0 °C.*

### Impostare Offset sonda RH

⚠ Modificare soltanto dopo aver riscontrato effettivi scostamenti rispetto ad una reale misurazione effettuata con strumentazione professionale.

#### Per impostare la regolazione della sonda RH

- selezionare 
- premere  per modificare le impostazioni
- aumentare o diminuire il valore con le icone  
- premere  per confermare

### Impostare il setpoint umidità

#### Per impostare il setpoint umidità

- selezionare 
  - premere  per modificare le impostazioni
  - aumentare o diminuire il valore con le icone  
  - premere  per confermare
- Il range di impostazione varia da 20.0% a 90.0%.*

### Impostare l'isteresi umidità

#### Per impostare l'isteresi umidità

- selezionare 
  - premere  per modificare le impostazioni
  - aumentare o diminuire il valore con le icone  
  - premere  per confermare
- Il range di impostazione va da un minimo di 1 ad un massimo di 30.*

## Scala

### Per modificare l'unità di misura della temperatura

- selezionare 
  - premere  per modificare le impostazioni
  - selezionare °C o °F
  - premere  per confermare
- Di default l'unità di misura della temperatura è °C.*

## Regolare il volume

### Per modificare il volume del comando

- selezionare 
  - premere  per modificare le impostazioni
  - aumentare o diminuire il valore con le icone  
  - premere  per confermare
- Il range di impostazione del volume va da 00 (minimo) a 03 (massimo).*

 Il volume cambia dopo aver confermato la modifica.

## 4.6.2 Menu avanzato

 **Per accedere al menu impostazioni è prima necessario accedere al menu base. Vedi paragrafo "Menu base" p. 18.**

Attraverso il pannello di comando è possibile accedere al menu funzioni speciali.

### Per accedere alle funzioni speciali

- da menu base premere 
  - *Compare* 
  - premere 1 volta il tasto 
  - *Compare* 
  - premere  per confermare e accedere
- Si accede al menu impostazioni.*

### Per muoversi all'interno del menu

- utilizzare le icone  

### Per selezionare le voci del menu e confermare le modifiche

- premere  per 2 secondi
- Confermando la modifica si passa alla voce successiva.*

### Per uscire dal menu

- premere  per circa 10 secondi
- *Compare* 
- premere  per circa 10 secondi
- *Il display si spegne.*
- oppure attendere 30 secondi dall'ultima azione
- *Il display viene spento in automatico.*

 Dopo un periodo di 30 secondi dall'ultima azione il display si spegne e le modifiche effettuate vengono salvate in automatico.

## Voci del menu

**Ad:** Non utilizzato

**Pr:** Non utilizzato

**di:** Opzioni per l'input digitale

**rC:** Opzioni radiante raffreddamento con R20

**rH:** Opzioni radiante riscaldamento con R20

**UC:** Non utilizzato

**Ac:** Non utilizzato

**Ah:** Non utilizzato

**Fr:** Non utilizzato

## Selezionare l'input digitale

### Per modificare l'input digitale

- selezionare 
  - premere  per modificare le impostazioni
  - selezionare CP per contatto presenza (default)
  - selezionare CO per cooling open
  - selezionare CC per cooling close
  - premere  per confermare
- Di default l'input digitale è impostato su CP.*

 Per tornare alle impostazioni di default impostare l'input digitale su "CP".

 Selezionando uno degli altri input (CO, CC), la stagionalità viene bloccata e non è più possibile modificarla attraverso il tasto  del comando.

## Impostare la voce opzioni radiante in riscaldamento con R20

 Per modificare la funzione rH è necessario essere in possesso dell'accessorio MZS - Modulo di zona singolo per impianto radiante, codice EG1028II.

 Per modificare le impostazioni fare riferimento al foglio istruzioni dell'accessorio MZS - Modulo di zona singolo per impianto radiante, codice EG1028II.

## Impostare la voce opzioni radiante in raffreddamento con R20

 Per modificare la funzione rC è necessario essere in possesso dell'accessorio MZS - Modulo di zona singolo per impianto radiante, codice EG1028II.

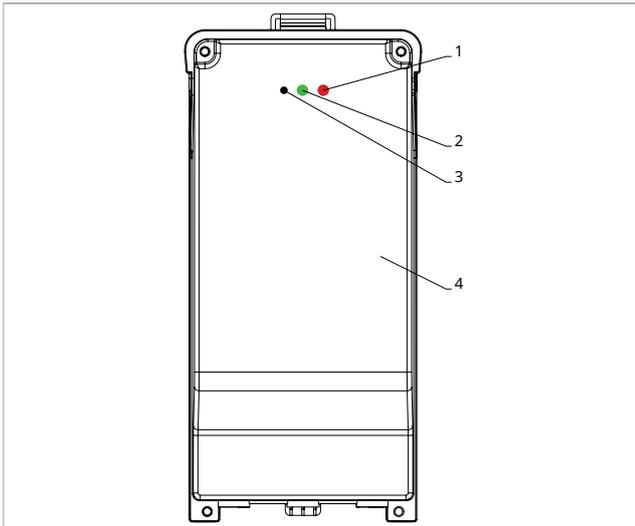
 Per modificare le impostazioni fare riferimento al foglio istruzioni dell'accessorio MZS - Modulo di zona singolo per impianto radiante, codice EG1028II.

### 4.6.3 Abbinamento tra comando e apparecchio

#### Per effettuare l'abbinamento tra comando e apparecchio

- da comando acceso premere contemporaneamente  e  per circa 10 secondi  
Nell'area display, dove viene indicato il setpoint compare il numero dei dispositivi collegati.  
Il valore indicato lampeggia.

1. LED rosso
2. LED verde
3. Pulsante nero
4. Scatola elettrica



#### Sulla scatola elettrica a bordo macchina

- premere il pulsante nero per 3 secondi  
Il LED verde lampeggia.  
Il LED rosso è acceso.
- attendere che la procedura termini  
Il LED verde smette di lampeggiare.

#### Sul pannello di comando a muro

- Compare il numero assegnato al fancoil.  
Poi compare il numero dei dispositivi collegati.
- premere  per uscire dal menu

### Reset dell'abbinamento

 Per effettuare il reset delle impostazioni di abbinamento è prima necessario accedere al "Menu base" .

#### Per effettuare il reset delle impostazioni di abbinamento

- accedere al menu base
- premere 
- premere 
- Fino ad arrivare al menu .
- premere 

#### Per effettuare il reset di un solo fancoil

- Compare 
- premere 
- Compare 
- premere  per accedere al menu
- utilizzare le icone  per spostarsi all'interno del menu  
Compaiono i numeri di assegnazione dati ai fancoil.

- selezionare il fancoil che si vuole resettare
- premere  per confermare  
Compare  accompagnato da un segnale acustico.  
Il dispositivo è stato rimosso.

#### Per uscire dall'impostazione

- premere  per 5 secondi  
Si esce dall'impostazione .  
Torna al menu 02.

#### Per effettuare il reset di tutti i fancoil

- Compare 
- premere  fino alla comparsa di 
- Compare 
- premere  per accedere al menu
- utilizzare le icone  per spostarsi all'interno del menu
- selezionare No per mantenere tutti i fancoil
- selezionare Yes per effettuare il reset dei fancoil
- premere  per confermare

### Funzionamento interfaccia LED presente sulla scatola elettrica

#### Se il dispositivo è in fase di abbinamento

Il LED verde lampeggia.

#### Se il dispositivo è abbinato e funzionante

Il LED verde è acceso.

#### Se il dispositivo non è stato abbinato e non è funzionante

Il LED verde è spento.

Il LED rosso è acceso.

#### Se il dispositivo è in stato di allarme

Il LED rosso lampeggia.

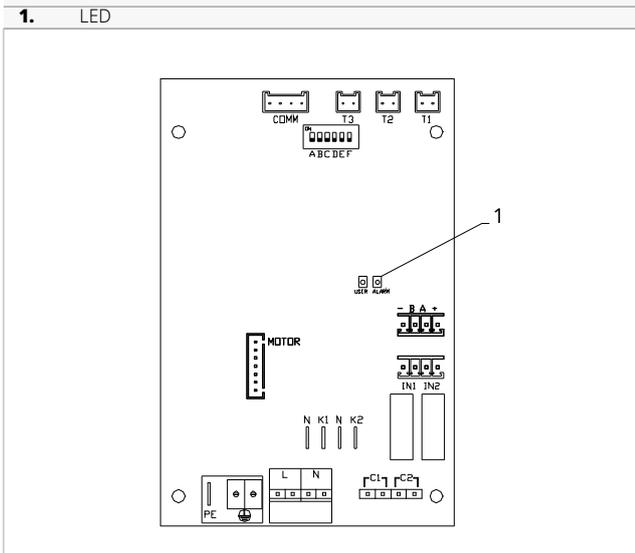
 Il LED rosso lampeggerà in base al tipo di allarme. Per verificare il tipo di allarme fare riferimento al paragrafo successivo "Segnalazione errori" .

#### Se manca la comunicazione con il comando

Il LED verde e il LED rosso lampeggeranno con cadenza di un secondo.

### 4.6.4 Segnalazione errori

La scheda a bordo è dotata di led grazie al quale è possibile intuire lo stato di funzionamento.



⚠ Una volta eseguito l'abbinamento il LED rosso presente sul coperchio della scatola elettrica esegue le stesse funzioni del LED presente sulla scheda a bordo macchina.

⚠ Con il LED lampeggiante vengono segnalati degli errori.

⚠ Con il LED acceso viene indicato che non ci sono errori.

#### Segnalazioni LED

- LED lampeggiante  
*Segnalati errori da visualizzare a display.*
- LED spento  
*Comando a muro spento*  
*LED acceso*  
*Comando a muro acceso e nessun allarme presente.*
- LED lampeggio continuo con pausa tra un lampeggio e l'altro  
*Allarme temperatura acqua non idonea.*
- LED 2 lampeggi / pausa  
*Allarme motore ventilatore interno guasto o scollegato.*
- LED 3 lampeggi / pausa  
*Allarme sonda H2/T2 di temperatura acqua scollegata o guasta.*
- LED 6 lampeggi / pausa  
*Allarme errore di comunicazione con pannello di comando a muro.*

### 4.6.5 Visualizzazione allarmi sul pannello di comando a muro

⚠ In caso di allarme l'apparecchio mantiene comunque delle funzioni attive.

⚠ Per indicare gli allarmi sul pannello comando per controllo a muro viene visualizzato il simbolo fisso ⚠.

⚠ **Per accedere al menu impostazioni è prima necessario accedere al menu base. Vedi paragrafo "Menu base" p. 18.**

#### Per visualizzare gli errori sul pannello di comando a muro

- accedere al menu base
- premere *Compare*
- premere *Compare* .

- premere per confermare  
*Successivamente compare il numero assegnato al fancoil e poi viene visualizzato l'errore.*

#### Allarmi visualizzati a display

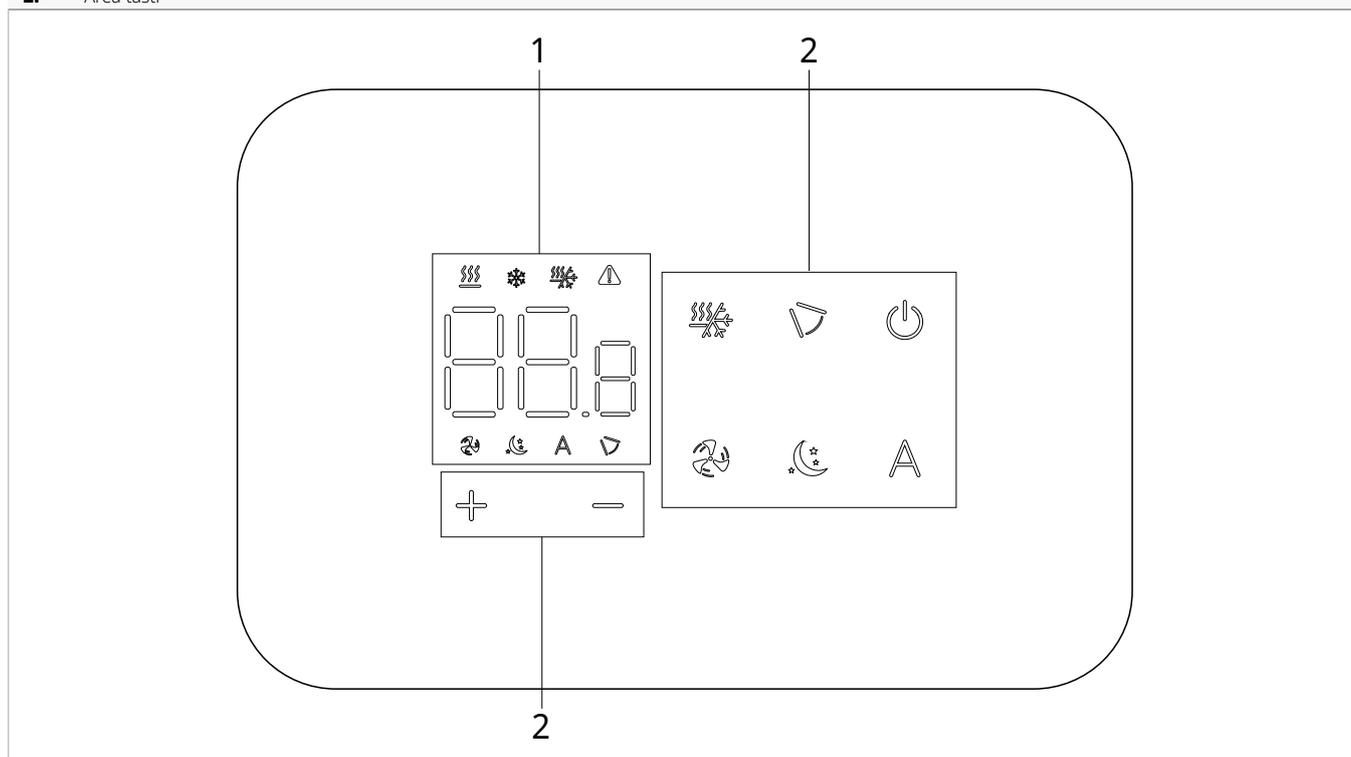
- E2 Motore ventilatore interno guasto o scollegato  
*Non è possibile attivare alcun funzionamento dell'apparecchio.*
- E3 Sonda H2/T2 di temperatura acqua scollegata o guasta  
*Non è possibile attivare alcun funzionamento dell'apparecchio.*
- E8 Errore di comunicazione  
*Errore di comunicazione tra il pannello di comando a muro e il fancoil.*
- h2o Temperatura acqua non idonea  
*In riscaldamento la temperatura dell'acqua è inferiore a 30 °C.*  
*In raffreddamento la temperatura dell'acqua è superiore a 20 °C.*

⚠ L'errore E8 viene visualizzato senza effettuare la procedura di visualizzazione degli errori sul pannello di comando a muro.

## COMANDO SERIE M7 CODICE EGB749

### 5.1 Interfaccia

1. Area display
2. Area tasti



### 5.2 Installazione

#### 5.2.1 Descrizione

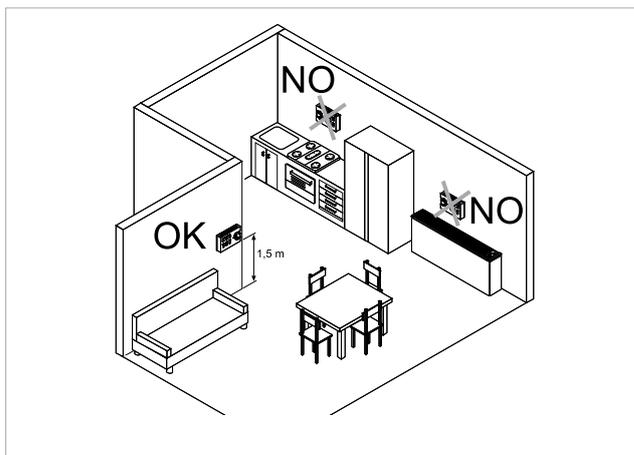
il comando remoto a muro è un termostato elettronico a led con interfaccia tattile, con possibilità di controllo su più apparecchi dotati della stessa scheda elettronica. È dotato di sonda temperatura e umidità.

⚠ Il comando può controllare un massimo di 16 apparecchi.

#### 5.2.2 Montaggio

⚠ Il pannello di comando per controllo a muro va installato all'interno di una scatola elettrica 503.

⚠ Prima di procedere all'installazione del comando per controllo a muro è necessario predisporre la parete per l'alloggio dalla scatola elettrica 503.

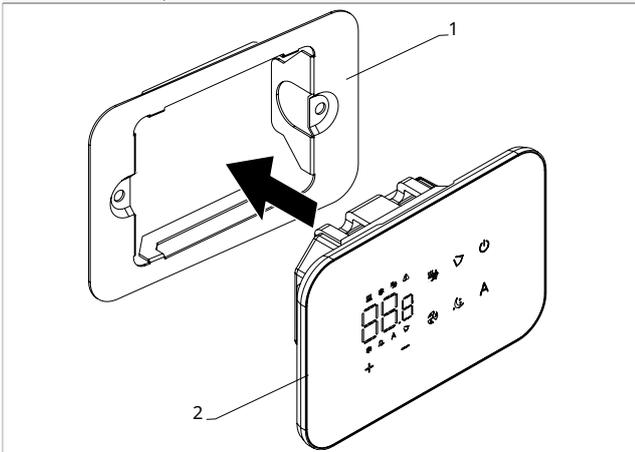


Il controllo a muro va installato:

- su pareti interne
- ad un'altezza di circa 1,5 m dal pavimento
- lontano da porte e finestre
- lontano da fonti di calore come caloriferi, ventilconvettori, fornelli, raggi diretti del sole

⚠ Il controllo a muro è fornito all'interno della confezione già assemblato.

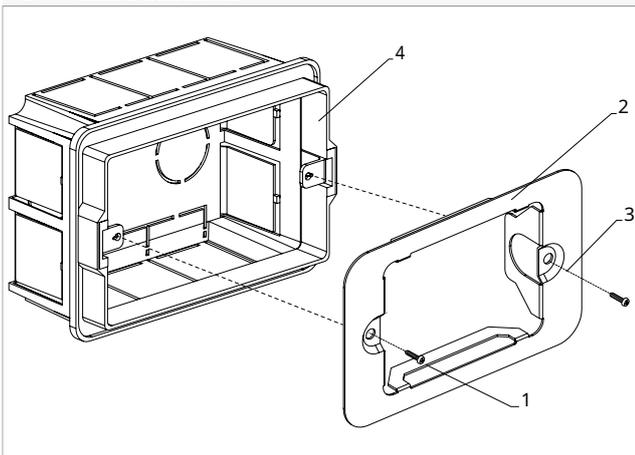
- |    |                              |
|----|------------------------------|
| 1. | Base del comando             |
| 2. | Comando per controllo a muro |



**Prima del montaggio a muro:**

- separare la base del comando costituita da una lamiera dal pannello di comando

- |    |   |
|----|---|
| 1. | Viti di fissaggio                         |
| 2. | Base del comando                          |
| 3. | Fori per fissaggio alla scatola elettrica |
| 4. | Scatola elettrica 503                     |

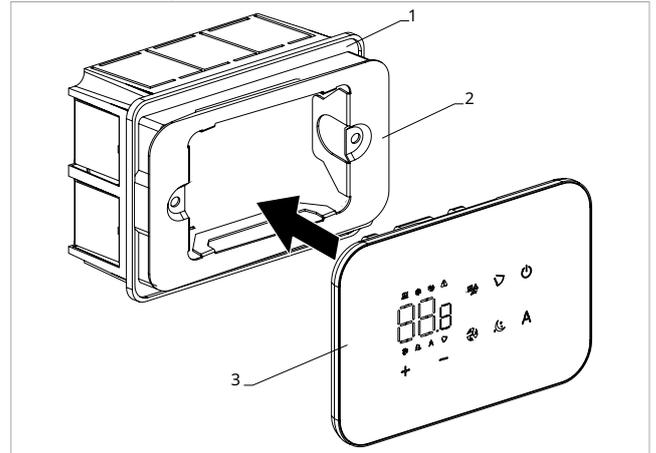


**Per il fissaggio a muro del pannello di comando:**

- fissare con le viti la base del comando alla scatola elettrica 503
- eseguire i collegamenti

⚠ Prima di eseguire i collegamenti verificare che la morsetteria del comando si trovi nel lato destro.

- |    |                              |
|----|------------------------------|
| 1. | Scatola elettrica 503        |
| 2. | Base del comando             |
| 3. | Comando per controllo a muro |



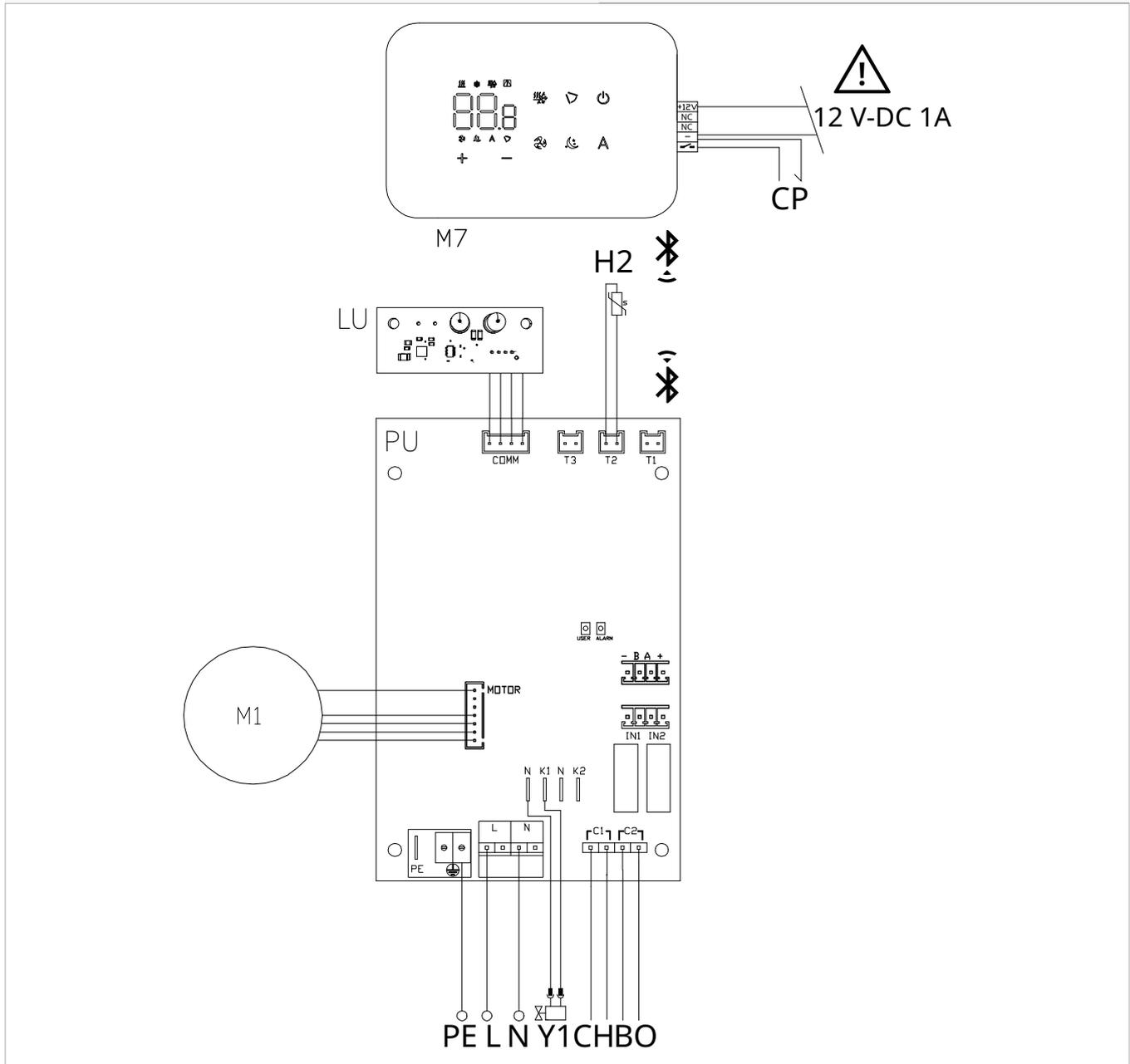
- richiudere il pannello di comando

⚠ Fare attenzione a non schiacciare i conduttori al momento della chiusura del controllo.

### 5.3 Schema di collegamento singolo

<b>M1</b>	Motore ventilatore DC Inverter
<b>PE</b>	Collegamento terra
<b>L-N</b>	Collegamento alimentazione elettrica 230 V / 50 Hz / 1 A
<b>Y1</b>	Elettrovalvola acqua (uscita in tensione a 230V / 50 Hz / 1 A)
<b>CH/C1</b>	Contatto di richiesta generatore raffreddamento (es. chiller o pompa di calore reversibile). Si attiva parallelamente all'uscita dell'elettrovalvola (Y1) con 1 minuto di ritardo quando il fancoil è in modalità raffreddamento ed è in chiamata (contatto pulito max 1 A)

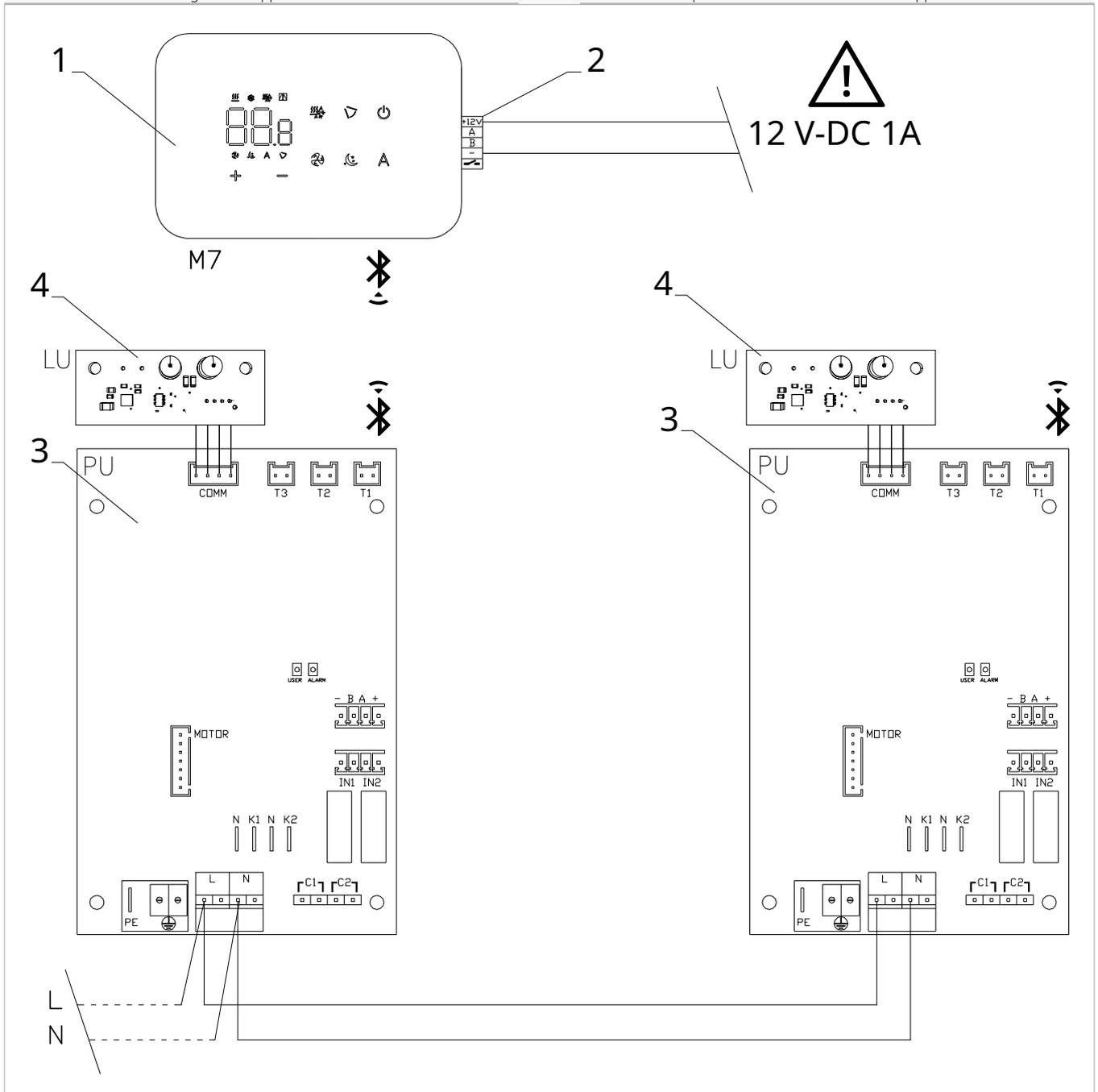
<b>BO/C2</b>	Contatto di richiesta generatore riscaldamento (es. caldaia o pompa di calore). Si attiva parallelamente all'uscita dell'elettrovalvola (Y1) con 1 minuto di ritardo quando il fancoil è in modalità riscaldamento ed è in chiamata (contatto pulito max 1 A)
<b>IN1</b>	Ingresso per contatto pulito 1 (non attivo)
<b>H2/T2</b>	Sonda temperatura acqua 2 tubi
<b>CP</b>	Contatto presenza (normalmente aperto)
<b>LU</b>	Scheda per abbinamento tra comando e apparecchio
<b>PU</b>	Scheda a bordo macchina



**⚠** È possibile effettuare l'alimentazione del comando sia attraverso un alimentatore separato 12 V-DC 1A (non fornito a corredo) che tramite il collegamento ai contatti - + presenti sulla scheda.

## 5.4 Schema di collegamento multiplo

- |    |   |    |  |
|----|---|----|--|
| 1. | Pannello di comando per controllo a muro serie M7 | 3. | Scheda elettronica                               |
| 2. | Morsettiera di collegamento apparecchio           | 4. | Scheda per abbinamento tra comando e apparecchio |



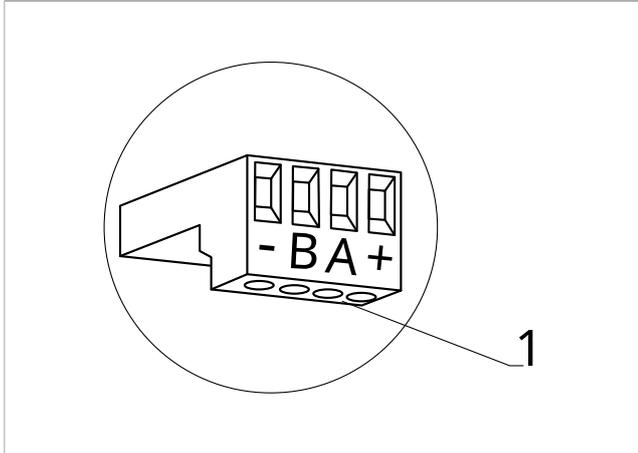
**⚠** È possibile effettuare l'alimentazione del comando sia attraverso un alimentatore separato 12 V-dc (non fornito a corredo) che tramite il collegamento ai contatti - + presenti sulla scheda.

## 5.5 Collegamenti

### 5.5.1 Avvertenze preliminari

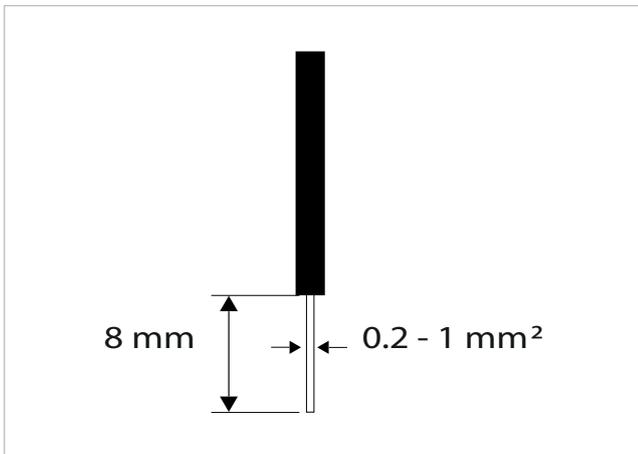
⚠ I morsetti per il collegamento del pannello di comando e del contatto presenza CP sono inseriti in una busta di plastica e posizionati sul lato interno del coperchio della scatola elettrica.

1. Morsetti



#### I morsetti accettano:

- cavi rigidi o flessibili con sezione da 0,2 a 1 mm<sup>2</sup>
- cavi rigidi o flessibili con sezione 0,5 mm<sup>2</sup> se si collegano due conduttori nello stesso morsetto
- cavi rigidi o flessibili con sezione massima 0,75 mm<sup>2</sup> se dotati di capocorda con collare in plastica



#### Per collegare i cavi:

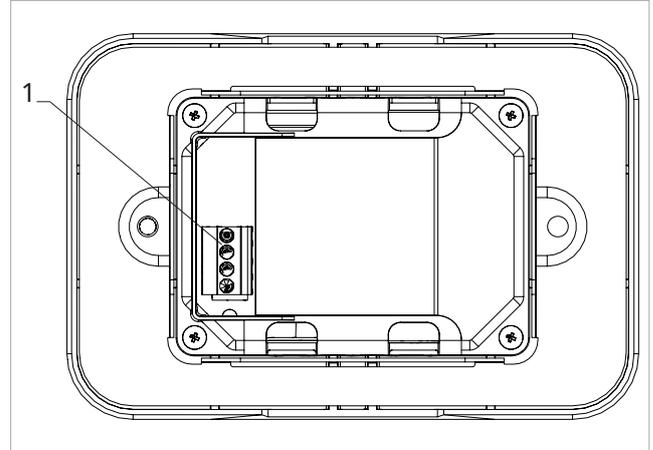
- eseguire una spellatura
- in caso di cavo rigido, inserire agevolmente
- in caso di cavo flessibile, aiutarsi con una pinza a becchi
- spingere a fondo i cavi
- verificare il corretto fissaggio tirandoli leggermente

### 5.5.2 Pannello di comando

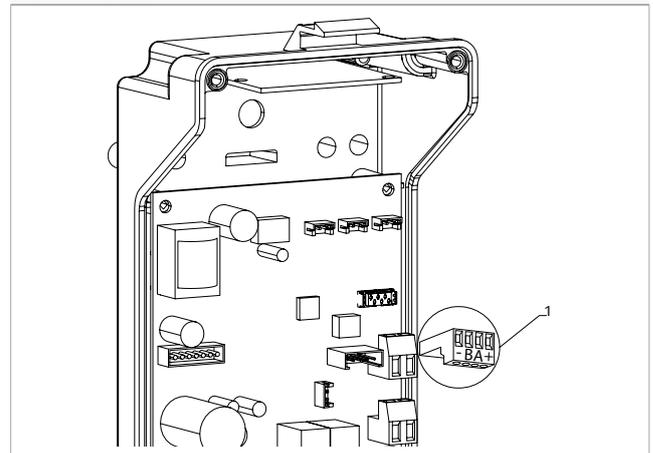
⚠ Il pannello comandi per controllo a muro è da ordinare separatamente.

### Posizione delle morsettiere:

1. Morsettiere (Pannello vista posteriore)



1. Morsetti



#### Per effettuare i collegamenti tra il pannello di comando per controllo a muro e la scheda:

- collegare i cavi dell'alimentazione ad un'alimentazione 12 V-dc

### 5.5.3 Contatto presenza CP

Attraverso questo contatto è possibile collegare un dispositivo esterno che inibisce il funzionamento dell'apparecchio come ad esempio:

- contatto apertura finestra
- on/off remoto
- sensore infrarossi di presenza
- badge di abilitazione
- cambio stagione da remoto

#### Funzionamento

- Il contatto è normalmente aperto.*
- alla chiusura del contatto CP, connesso ad un contatto pulito non in tensione, l'apparecchio si pone in stand-by
- Sul display viene visualizzato CP.*
- alla pressione di un tasto sul display il simbolo ⚠ lampeggia

⊖ È vietato collegare l'ingresso CP in parallelo a quello di altre schede elettroniche. Utilizzare contatti separati.

Il contatto presenza CP è configurabile per il funzionamento in riscaldamento e in raffreddamento tramite la voce di (digital input) del menu impostazioni "Selezionare l'input digitale".

## 5.6 Funzioni

### 5.6.1 Menu base

#### Per accedere al menu base

- da display spento tenere premuto il tasto  per 10 secondi

*Il dispositivo si accende e compare .*

- tenere premuto fino all'apparizione dell'indicazione 
  - rilasciare il tasto 
- Compare il simbolo .*

#### Per muoversi all'interno del menu

- utilizzare le icone  

#### Per selezionare le voci del menu e confermare le modifiche

- premere l'icona 
- Confermando la modifica si passa alla voce successiva.*

#### Per uscire dal menu

- premere l'icona  per 10 secondi
- oppure attendere 30 secondi lo spegnimento automatico

 Dopo un periodo di 30 secondi dall'ultima azione il display si spegne e le modifiche effettuate vengono salvate in automatico.

### Voci del menu

**ot:** Offset sonda AIR (regolazione sonda aria)

**ur:** Valore letto dal sensore di U.R.

**ut:** Offset sonda RH

**us:** Setpoint umidità

**ui:** Isteresi umidità

**CF:** Scala

**ub:** Volume buzzer

### Impostare Offset sonda AIR

#### Per impostare la regolazione della sonda aria

- selezionare 
  - premere  per modificare le impostazioni
  - aumentare o diminuire il valore con le icone  
  - premere  per confermare
- Di default è impostato a 0.  
Il range di impostazione va da un minimo di -12,0 °C ad un massimo di 12,0 °C.*

### 5.5.4 Collegamento Bluetooth

Il controllo remoto a muro può essere collegato attraverso il Bluetooth ad uno o più apparecchi, per un massimo di 16. Gli apparecchi devono essere dotati di una scheda elettronica adatta alla remotizzazione.

### Impostare Offset sonda RH

 Modificare soltanto dopo aver riscontrato effettivi scostamenti rispetto ad una reale misurazione effettuata con strumentazione professionale.

#### Per impostare la regolazione della sonda RH

- selezionare 
- premere  per modificare le impostazioni
- aumentare o diminuire il valore con le icone  
- premere  per confermare

### Impostare il setpoint umidità

#### Per impostare il setpoint umidità

- selezionare 
  - premere  per modificare le impostazioni
  - aumentare o diminuire il valore con le icone  
  - premere  per confermare
- Il range di impostazione varia da 20.0% a 90.0%.*

### Impostare l'isteresi umidità

#### Per impostare l'isteresi umidità

- selezionare 
  - premere  per modificare le impostazioni
  - aumentare o diminuire il valore con le icone  
  - premere  per confermare
- Il range di impostazione va da un minimo di 1 ad un massimo di 30.*

### Scala

#### Per modificare l'unità di misura della temperatura

- selezionare 
  - premere  per modificare le impostazioni
  - selezionare °C o °F
  - premere  per confermare
- Di default l'unità di misura della temperatura è °C.*

### Regolare il volume buzzer

#### Per modificare il volume del comando

- selezionare 
  - premere  per modificare le impostazioni
  - aumentare o diminuire il valore con le icone  
  - premere  per confermare
- Il range di impostazione del volume va da 00 (minimo) a 03 (massimo).*

 Il volume cambia dopo aver confermato la modifica.

## 5.6.2 Menu avanzato

**⚠** Per accedere al menu impostazioni è prima necessario accedere al menu base. Vedi paragrafo "Menu base" p. 27.

Attraverso il pannello di comando è possibile accedere al menu funzioni speciali.

### Per accedere alle funzioni speciali

- da menu base premere  *Compare* 
- premere 1 volta il tasto  *Compare* 
- premere  per confermare e accedere *Si accede al menu impostazioni.*

### Per muoversi all'interno del menu

- utilizzare le icone  

### Per selezionare le voci del menu e confermare le modifiche

- premere  per 2 secondi *Confermando la modifica si passa alla voce successiva.*

### Per uscire dal menu

- premere  per circa 10 secondi *Compare* 
- premere  per circa 10 secondi *Il display si spegne.*
- oppure attendere 30 secondi dall'ultima azione *Il display viene spento in automatico.*

**⚠** Dopo un periodo di 30 secondi dall'ultima azione il display si spegne e le modifiche effettuate vengono salvate in automatico.

## Voci del menu

**Ad:** Non utilizzato

**Pr:** Non utilizzato

**di:** Opzioni per l'input digitale

**rH:** Opzioni radiante riscaldamento con R20

**rC:** Opzioni radiante raffreddamento con R20

**UC:** Non utilizzato

**Ac:** Non utilizzato

**Ah:** Non utilizzato

**Fr:** Non utilizzato

## Selezionare l'input digitale

### Per modificare l'input digitale

- selezionare 
- premere  per modificare le impostazioni
- selezionare CP per contatto presenza (default)
- selezionare CO per cooling open
- selezionare CC per cooling close
- premere  per confermare *Di default l'input digitale è impostato su CP.*

**⚠** Per tornare alle impostazioni di default impostare l'input digitale su "CP".

**⚠** Selezionando uno degli altri input (CO, CC), la stagionalità viene bloccata e non è più possibile modificarla attraverso il tasto  del comando.

## Impostare la voce opzioni radiante in riscaldamento con R20

**⚠** Per modificare la funzione rH è necessario essere in possesso dell'accessorio MZS - Modulo di zona singolo per impianto radiante, codice EG1028II.

**⚠** Per modificare le impostazioni fare riferimento al foglio istruzioni dell'accessorio MZS - Modulo di zona singolo per impianto radiante, codice EG1028II.

## Impostare la voce opzioni radiante in raffreddamento con R20

**⚠** Per modificare la funzione rC è necessario essere in possesso dell'accessorio MZS - Modulo di zona singolo per impianto radiante, codice EG1028II.

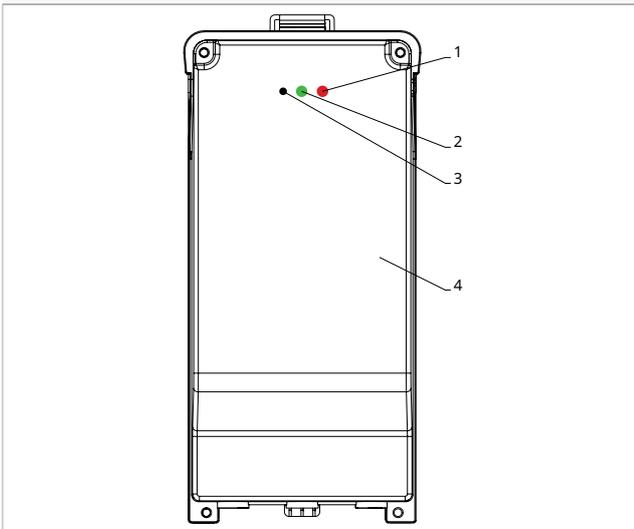
**⚠** Per modificare le impostazioni fare riferimento al foglio istruzioni dell'accessorio MZS - Modulo di zona singolo per impianto radiante, codice EG1028II.

## 5.6.3 Abbinamento tra comando e apparecchio

### Per effettuare l'abbinamento tra comando e apparecchio

- da comando acceso premere contemporaneamente  e  per circa 10 secondi *Nell'area display, dove viene indicato il setpoint compare il numero dei dispositivi collegati. Il valore indicato lampeggia.*

1. LED rosso
2. LED verde
3. Pulsante nero
4. Scatola elettrica



#### Sulla scatola elettrica a bordo macchina

- premere il pulsante nero per 3 secondi  
*Il LED verde lampeggia.*  
*Il LED rosso è acceso.*
- attendere che la procedura termini  
*Il LED verde smette di lampeggiare.*

#### Sul pannello di comando a muro

- Compare il numero assegnato al fancoil.*  
*Poi compare il numero dei dispositivi collegati.*
- premere per uscire dal menu

### Reset dell'abbinamento

**⚠ Per effettuare il reset delle impostazioni di abbinamento è prima necessario accedere al "Menu base" p. 27.**

#### Per effettuare il reset delle impostazioni di abbinamento

- accedere al menu base
- premere
- premere
- Fino ad arrivare al menu*
- premere

#### Per effettuare il reset di un solo fancoil

- Compare*
- premere
  - Compare*
  - premere per accedere al menu
  - utilizzare le icone per spostarsi all'interno del menu  
*Compaiono i numeri di assegnazione dati ai fancoil.*
  - selezionare il fancoil che si vuole resettare
  - premere per confermare  
*Compare accompagnato da un segnale acustico.*  
*Il dispositivo è stato rimosso.*

#### Per uscire dall'impostazione

- premere per 5 secondi  
*Si esce dall'impostazione*   
*Torna al menu 02.*

#### Per effettuare il reset di tutti i fancoil

- Compare*
- premere fino alla comparsa di
  - Compare*
  - premere per accedere al menu
  - utilizzare le icone per spostarsi all'interno del menu
  - selezionare No per mantenere tutti i fancoil
  - selezionare Yes per effettuare il reset dei fancoil
  - premere per confermare

### Funzionamento interfaccia LED presente sulla scatola elettrica

#### Se il dispositivo è in provisioning

*Il LED verde lampeggia.*

#### Se il dispositivo è provisionato e funzionante

*Il LED verde è acceso.*

#### Se il dispositivo non è stato provisionato e non è funzionante

*Il LED verde è spento.*

*Il LED rosso è acceso.*

#### Se il dispositivo è in stato di allarme

*Il LED rosso lampeggia.*

**⚠** Il LED rosso lampeggerà in base al tipo di allarme. Per verificare il tipo di allarme fare riferimento al paragrafo successivo "Segnalazione errori".

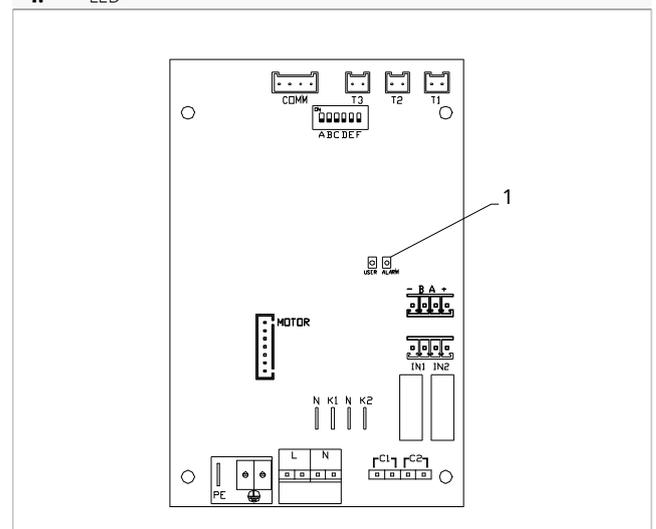
#### Se manca la comunicazione con la scheda

*Il LED verde e il LED rosso lampeggeranno con cadenza di un secondo.*

### 5.6.4 Segnalazione errori

La scheda a bordo è dotata di led grazie al quale è possibile intuire lo stato di funzionamento.

#### 1. LED



**⚠** Una volta eseguito l'abbinamento, il led rosso presente sul coperchio della scatola elettrica esegue le stesse funzioni del LED presente sulla scheda a bordo macchina.

**⚠** Con il LED lampeggiante vengono segnalati degli errori.

**⚠** Con il LED acceso viene indicato che non ci sono errori.

**Segnalazioni LED**

- LED lampeggiante  
*Segnalati errori da visualizzare a display.*
- LED spento  
*Comando a muro spento.*
- LED acceso  
*Comando a muro acceso e nessun allarme acceso.*
- LED lampeggio continuo con pausa tra un lampeggio e l'altro  
*Allarme temperatura acqua non idonea.*
- LED 2 lampeggi / pausa  
*Allarme motore ventilatore interno guasto o scollegato.*
- LED 3 lampeggi / pausa  
*Allarme sonda H2/T2 di temperatura acqua scollegata o guasta.*
- LED 6 lampeggi / pausa  
*Allarme errore di comunicazione con pannello di comando a muro.*

**5.6.5 Visualizzazione allarmi a display**

- ⚠ In caso di allarme l'apparecchio mantiene comunque delle funzioni attive.
- ⚠ Per indicare gli allarmi sul pannello di comando per controllo a muro viene visualizzato il simbolo ⚠.
- ⚠ **Per accedere al menu impostazioni è prima necessario accedere al menu base. Vedi paragrafo "Menu base" p. 27.**

**Per visualizzare gli errori sul pannello di comando a muro**

- accedere al menu base
- premere   
*Compare *
- premere   
*fino ad arrivare al menu *
- premere  per confermare  
*Compare *
- Premere  per accedere al menu  
*Successivamente compare il numero assegnato al fancoil e poi viene visualizzato l'errore.*

**Allarmi visualizzati a display**

- E2 Motore ventilatore interno guasto o scollegato  
*Non è possibile attivare alcun funzionamento dell'apparecchio.*
- E3 Sonda H2/T2 di temperatura acqua scollegata o guasta  
*Non è possibile attivare alcun funzionamento dell'apparecchio.*
- E6 Temperatura acqua non idonea con impostazione della funzione stagione automatica  
*Il fancoil esegue le funzioni di riscaldamento e di raffreddamento in modo scorretto. Non è possibile attivare alcun funzionamento dell'apparecchio.*
- E7 Allarme comunicazione modulo  
*Comunicazione Bluetooth non funzionante.*
- E8 Errore di comunicazione  
*Errore di comunicazione tra il pannello di comando a muro e il fancoil.*
- h2o Temperatura acqua non idonea  
*In riscaldamento la temperatura dell'acqua è inferiore a 30 °C.*

- In raffreddamento la temperatura dell'acqua è superiore a 20 °C.

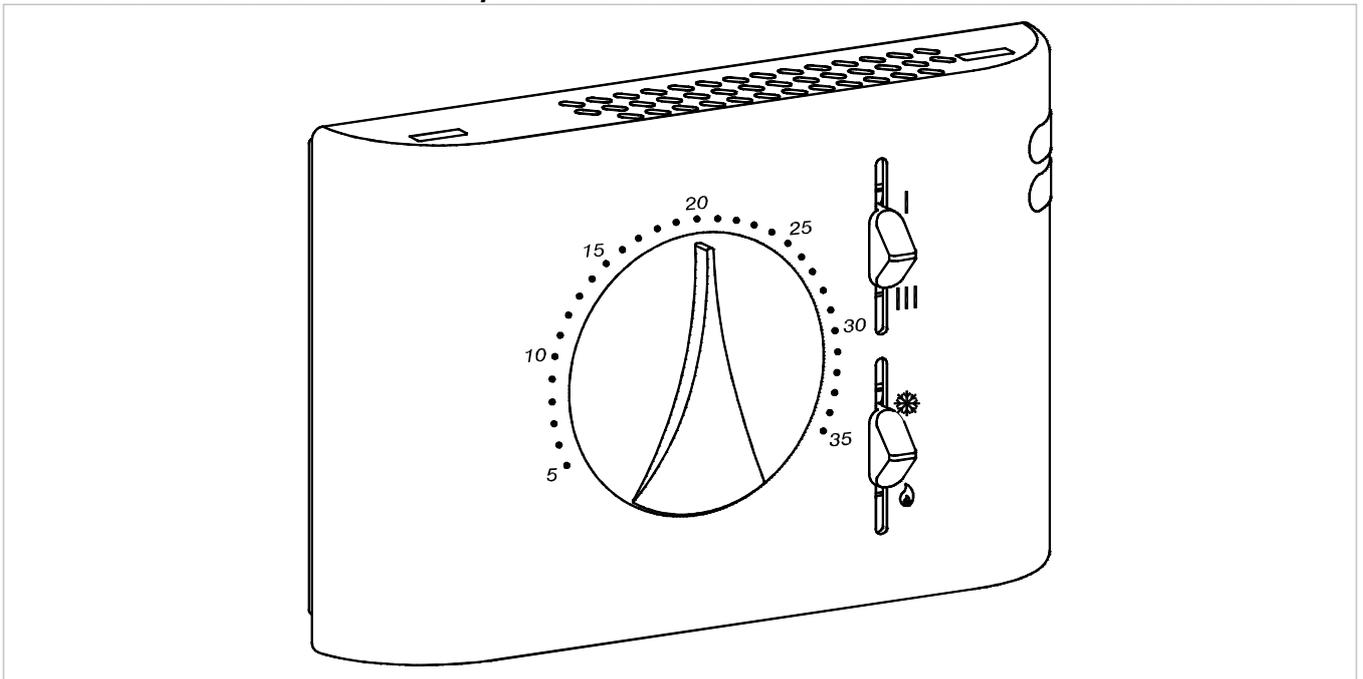
- ⚠ Gli errori E7 e E8 vengono visualizzati senza effettuare la procedura di visualizzazione degli errori sul pannello di comando a muro.
- ⚠ L'allarme E7 è un errore che si verifica soltanto con il pannello di comando per controllo a muro con collegamento Bluetooth (Cod. EGB749II).

# SCHEDA ELETTRONICA A BORDO MACCHINA B4V042 + COMANDO A MURO B3V151

**Scheda elettronica a bordo macchina Codice B4V042 + comando a muro Codice B3V151**

## Interfaccia

**Comando a muro con termostato, selettore velocità estate/inverno e selettore di velocità**



## Descrizione

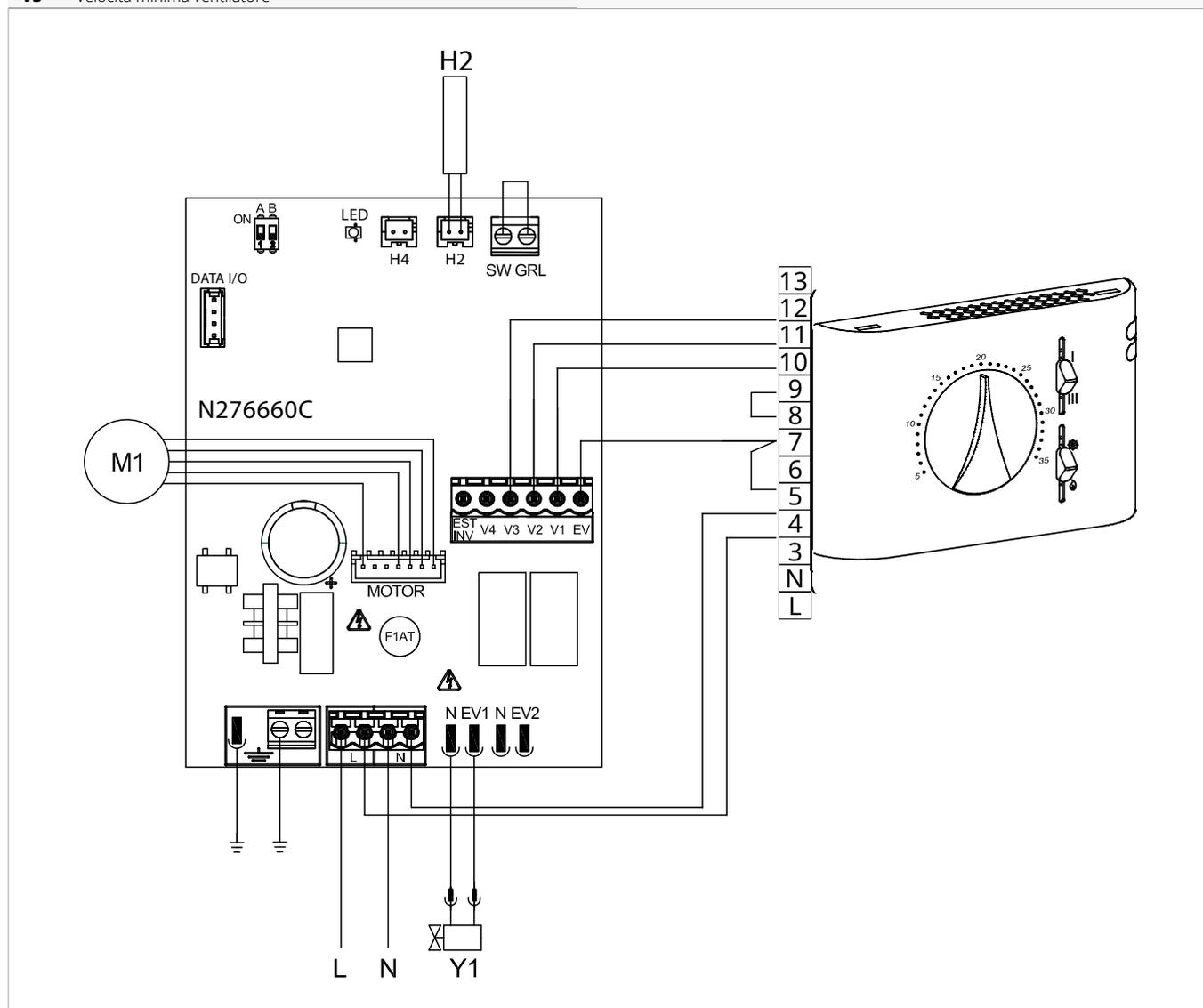
Comando a muro con termostato, selettore estate/inverno e selettore di velocità, in connessione a B4V042II.

**⚠ Per unità a 2 tubi.**

## Schema di collegamento

<b>L-N</b>	Collegamento alimentazione elettrica 230 V/50 Hz
<b>EV</b>	Ingresso consenso elettrovalvola
<b>V1</b>	Velocità massima ventilatore
<b>V2</b>	Velocità media ventilatore
<b>V3</b>	Velocità minima ventilatore

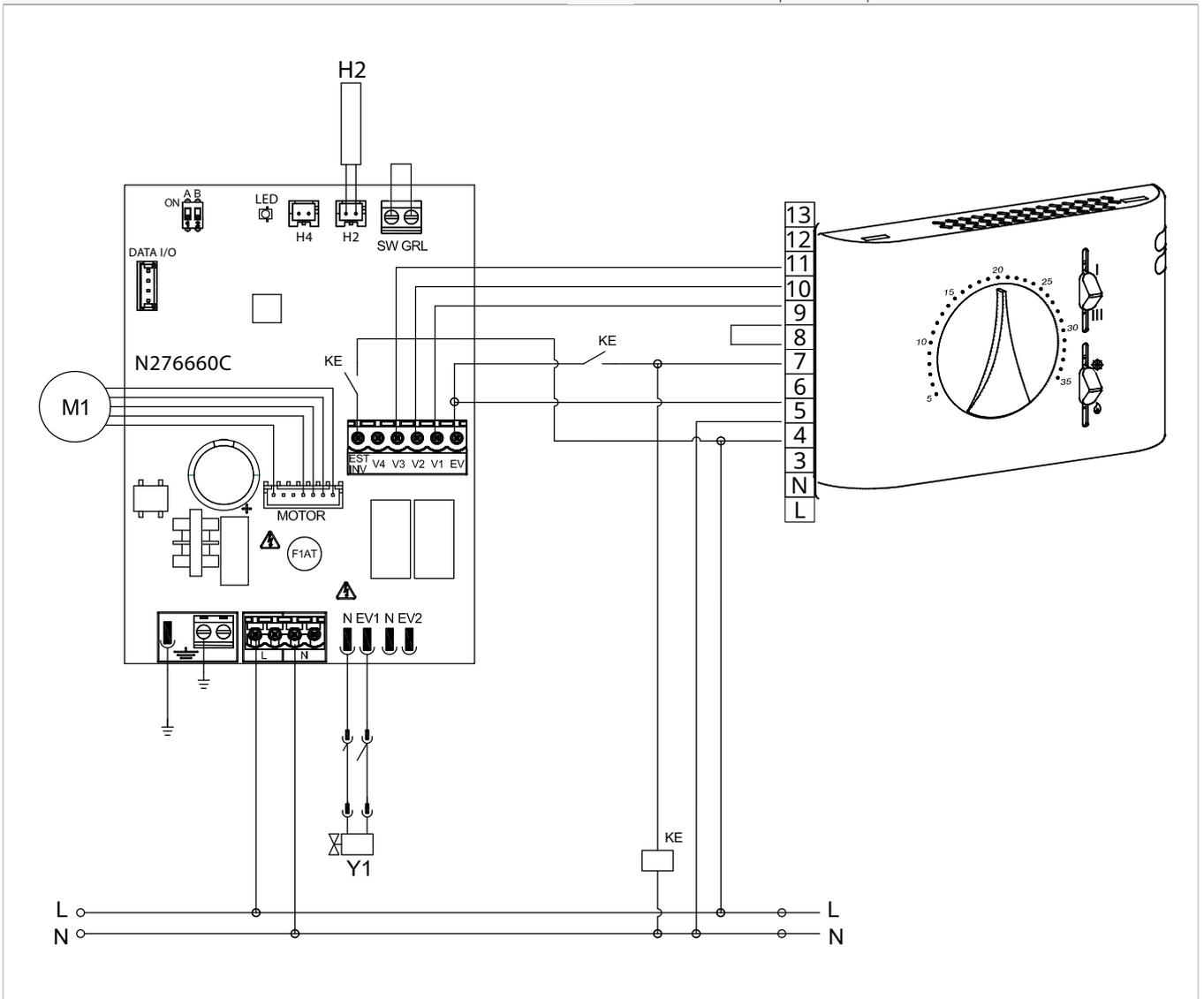
<b>V4</b>	Velocità supersilent
<b>Y1</b>	Elettrovalvola acqua (uscita in tensione a 230 V / 50 Hz / 1 A)
<b>M1</b>	Motore ventilatore DC Inverter
<b>H2</b>	Sonda temperatura acqua calda 10 kΩ



### Schema di collegamento con commutazione stagionale

<b>L-N</b>	Collegamento alimentazione elettrica 230 V/50 Hz
<b>EV</b>	Ingresso consenso elettrovalvola
<b>V1</b>	Velocità massima ventilatore
<b>V2</b>	Velocità media ventilatore
<b>V3</b>	Velocità minima ventilatore

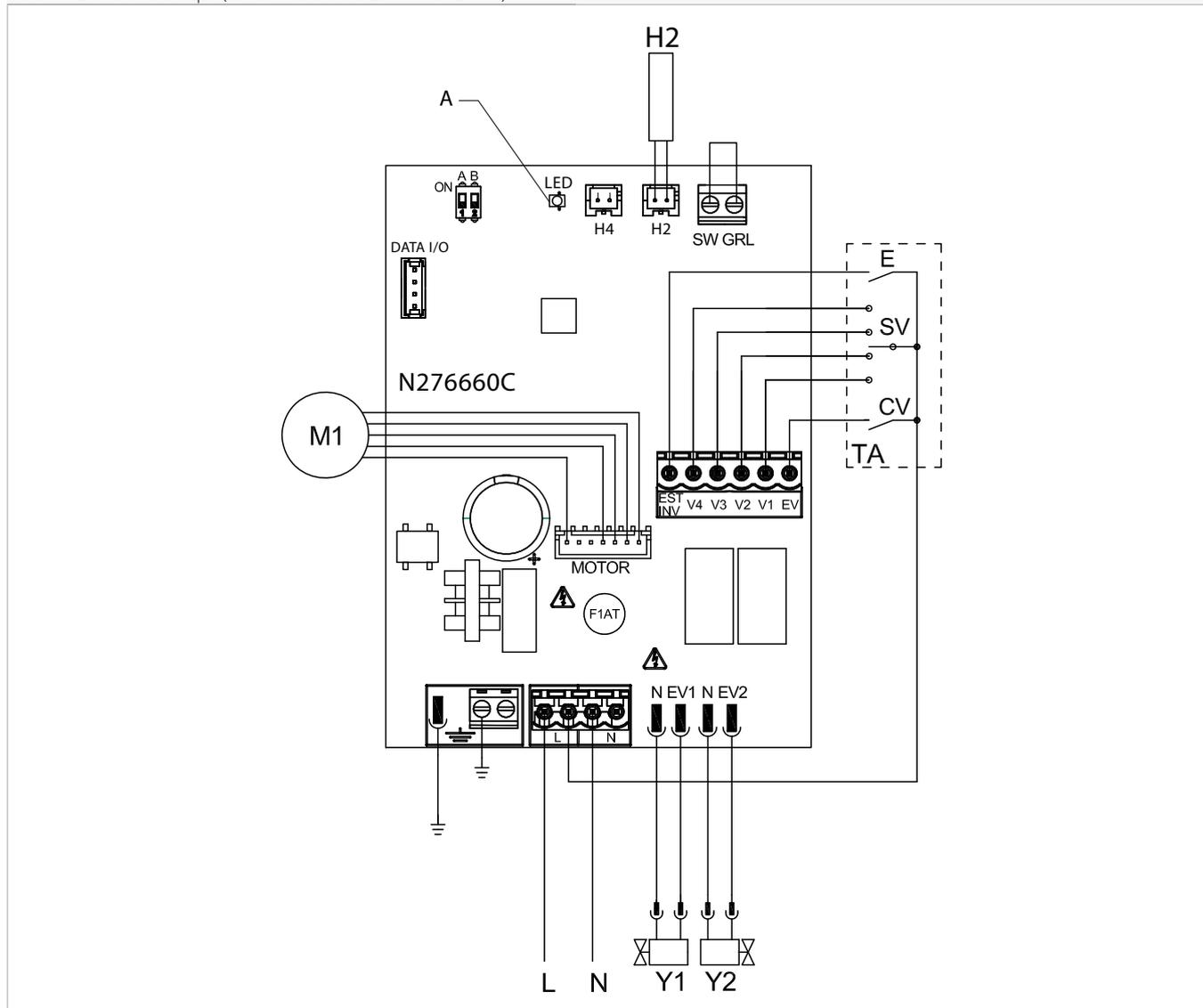
<b>V4</b>	Velocità supersilent
<b>Y1</b>	Elettrovalvola acqua (uscita in tensione a 230 V / 50 Hz / 1 A)
<b>M1</b>	Motore ventilatore DC Inverter
<b>KE</b>	Relè ausiliario (non compreso nella fornitura)
<b>H2</b>	Sonda temperatura acqua calda 10 kΩ



### Schema di collegamento termostato generico

<b>L-N</b>	Collegamento alimentazione elettrica 230 V/50 Hz
<b>EV</b>	Ingresso consenso elettrovalvola
<b>V1</b>	Velocità massima ventilatore
<b>V2</b>	Velocità media ventilatore
<b>V3</b>	Velocità minima ventilatore
<b>V4</b>	Velocità supersilent
<b>E</b>	Ingresso selezione riscaldamento/raffreddamento
<b>Y1</b>	Elettrovalvola acqua (uscita in tensione a 230 V / 50 Hz / 1 A)

<b>UV</b>	Collegamento accessorio lampada UV
<b>M1</b>	Motore ventilatore DC Inverter
<b>TA</b>	Termostato ambiente a 3 velocità (da acquistare, installare e collegare a cura dell'installatore)
<b>CV</b>	Consenso termostato
<b>SV</b>	Selettore velocità
<b>H2</b>	Sonda temperatura acqua calda 10 kΩ



## Collegamenti

### Collegamento con termostati a 3 velocità

#### Ingresso CV

L'ingresso CV è l'ON/OFF della scheda elettronica.

- in caso di ingresso aperto la scheda si pone in stand-by
- in caso di ingresso chiuso la scheda è in funzione

⚠ Fare riferimento ai paragrafi degli schemi elettrici per le indicazioni dei collegamenti.

#### Per attivare l'elettrovalvola Y1

- collegare l'ingresso CV al morsetto L dell'alimentazione elettrica a 230 V

#### Ingressi velocità V1, V2, V3, V4

Gli ingressi V1, V2, V3, V4 regolano la velocità di ventilazione.

La scheda elettronica dispone di 4 ingressi di velocità:

- V1 - Velocità massima (1500 rpm)
- V2 - Velocità media (1100 rpm)
- V3 - Velocità minima (680 rpm)
- V4 - Velocità supersilent (550rpm)

⚠ Collegare le 3 velocità del termostato a tre dei quattro ingressi disponibili in base alle caratteristiche e all'utilizzo del locale.

Esempi:

- per un'applicazione residenziale dove è richiesta la massima silenziosità, collegare V2, V3, V4
- per un'applicazione residenziale dove è prioritaria la resa termica, collegare V1, V2, V3

In caso di chiusura contemporanea di più ingressi il motore si pone ad un numero di giri pari a quello impostato della connessione con più alta velocità.

⚠ È possibile collegare ad un unico termostato più schede in parallelo utilizzando differenti velocità.

### Gestione sonda acqua

Attraverso la sonda di temperatura dell'acqua (10 K $\Omega$ ) posizionata nel pozzetto posto sulla batteria dell'unità è possibile gestire le funzioni:

- temperatura minima in riscaldamento (30 °C)
- temperatura massima in raffreddamento (20 °C)

#### Collegamento sonda acqua al comando

In caso di abbinamento con termostati elettromeccanici, o altri comandi commerciali

- la sonda acqua H2 non deve essere collegata alla scheda elettronica presente sull'apparecchio

La scheda elettronica funziona in:

- minima temperatura acqua per la funzione riscaldamento (<30 °C)
- massima temperatura acqua per la funzione in raffreddamento (>20 °C)

⚠ Se la scheda rileva correttamente la sonda di temperatura dell'acqua l'avvio avviene in condizioni normali.

In caso di temperatura non idonea alla funzione attivata:

- la ventilazione si arresta
- l'anomalia è segnalata dal lampeggio del LED sulla scheda elettronica

#### Modalità di funzionamento Riscaldamento/Raffreddamento

La modalità di funzionamento Riscaldamento/Raffreddamento viene effettuata attraverso l'ingresso EST/INV presente sulla scheda elettronica:

- in caso di collegamento aperto si attiva il funzionamento Riscaldamento
- in caso di collegamento chiuso si attiva il funzionamento Raffreddamento

⚠ È possibile utilizzare l'apparecchio senza sonda acqua attivata. In questo caso viene segnalato l'errore a LED.

⚠ Fare riferimento al paragrafo "Segnalazione errori" per le indicazioni dei LED.

#### Per confermare il funzionamento privo di sonda

- togliere e ridare tensione alla scheda elettronica  
*Questa condizione verrà memorizzata dalla scheda per tutti i successivi riavvii.*
- ricollegare la sonda per ripristinare il normale funzionamento

## Segnalazione errori

#### Segnalazioni del LED

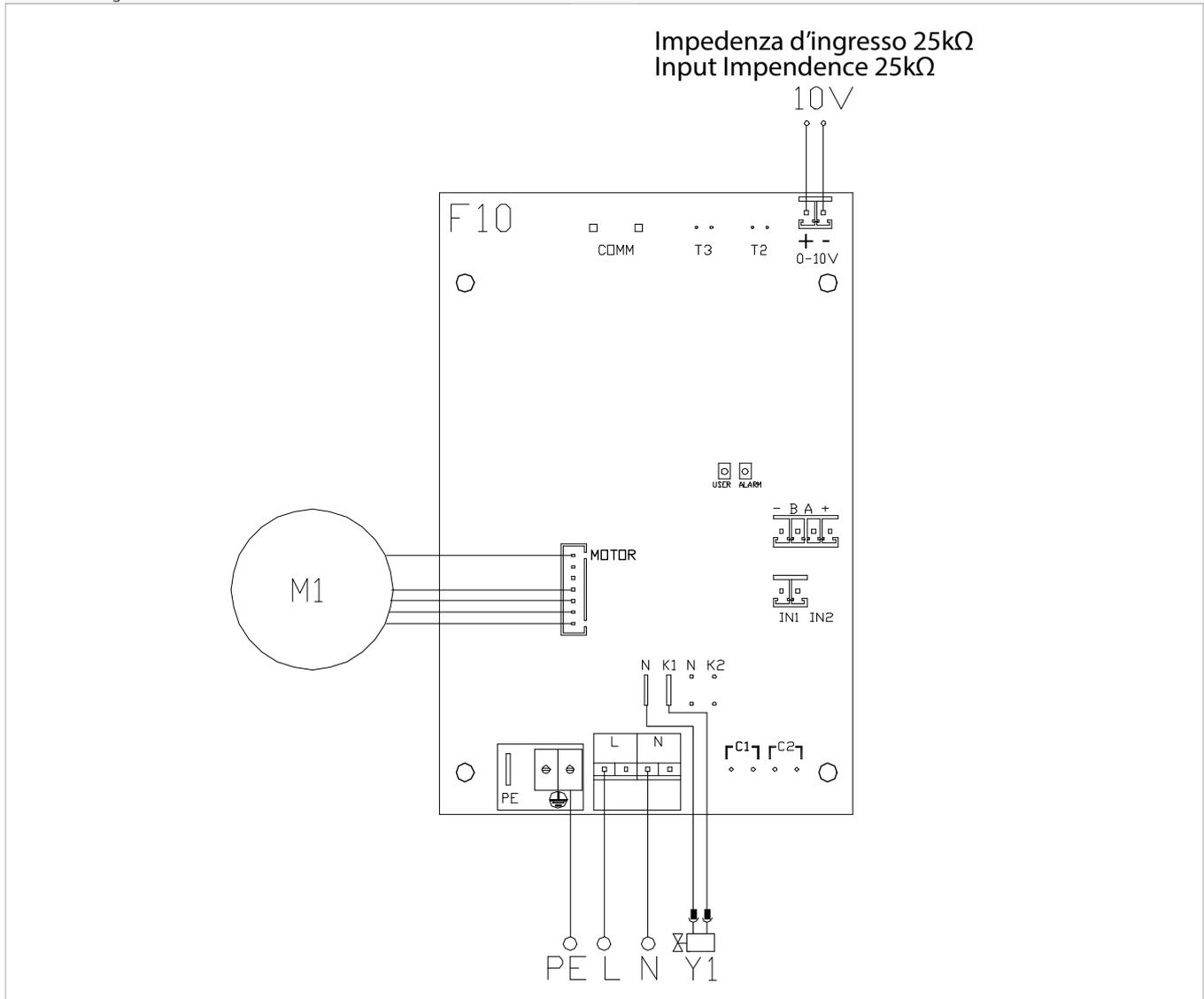
- LED spento  
*Il contatto CV è aperto, condizione di stand-by.*
- LED acceso  
*Il contatto CV è chiuso, funzionamento normale.*
- LED 1 lampeggio / pausa  
*Allarme temperatura acqua sonda H2 non idonea, arresto provvisorio della ventilazione fino al raggiungimento del valore adeguato.*
- LED 2 lampeggi / pausa  
*Allarme motore (es. inceppamento dovuto a corpi estranei o guasto del sensore di rotazione).*
- LED 3 lampeggi / pausa  
*Allarme sonda acqua scollegata o guasta.*

## COLLEGAMENTO 0-10 V CODICE B10042

## 6.1 Schema di collegamento

<b>M1</b>	Motore ventilatore DC Inverter
<b>PE</b>	Collegamento di terra
<b>L-N</b>	Collegamento alimentazione elettrica 230V / 50 Hz / 1 A

<b>Y1</b>	Elettrovalvola acqua (uscita in tensione a 230V / 50 Hz / 1 A)
<b>10V</b>	Ingresso 0-10 V
<b>F10</b>	Scheda a bordo macchina



## 6.2 Collegamenti con termostati 0-10 V

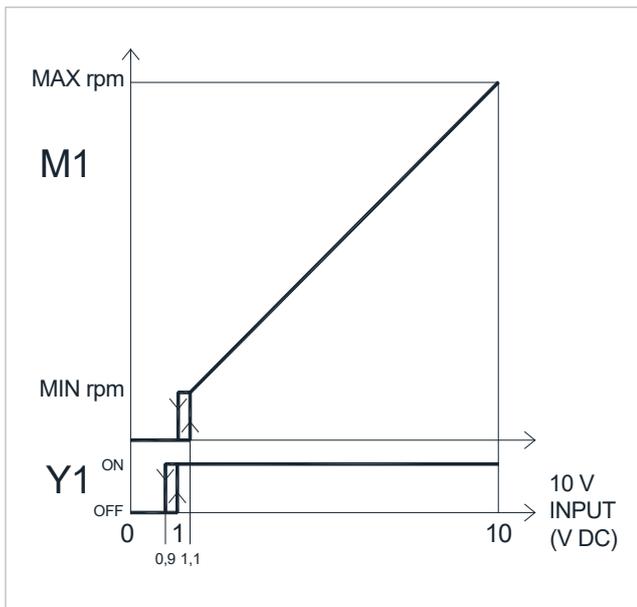
**Con ingresso GRID chiuso, l'ingresso 10 V**

- attiva l'elettrovalvola Y1
- regola il numero di giri del ventilatore

È possibile una regolazione lineare della velocità, da un valore minimo (400 rpm) ad uno massimo (1500 rpm) per valori in tensione  $\geq 1,1 \text{ V} \div 10 \text{ V DC}$ .

⚠ Il motore risulta spento per valori inferiori a 1 V.

⚠ L'elettrovalvola Y1 viene attivata per valori di tensione maggiori a 1 V. L'elettrovalvola Y1 è spenta con valori inferiori a 0,9 V.



### 6.3 Segnalazione led

La scheda a bordo è dotata di led grazie al quale è possibile intuire lo stato di funzionamento.

#### Segnalazioni del LED

- LED spento  
*Segnale di ingresso inferiore a 0,9 V. Apparecchio spento o privo di alimentazione elettrica.*
- LED acceso  
*Segnale di ingresso maggiore di 1 V. Funzionamento normale dell'apparecchio.*
- LED lampeggio frequente  
*Attivazione del microinterruttore di sicurezza griglia S1, dovuto all'operazione di pulizia filtri.*
- LED 2 lampeggi / pausa  
*Allarme motore (es. inceppamento dovuto a corpi estranei o guasto del sensore di rotazione).*







**innova**

INNOVA S.r.l.  
Via I Maggio 8 - 38089 Storo (TN) - ITALY  
tel. +39.0465.670104 - fax +39.0465.674965  
info@innovaenergie.com